

# Permeabilidad de probetas en laboratorio, UNE EN 12697-19. Aplicación práctica para mezclas porosas

La metodología aplicable a los ensayos de laboratorio de mezclas bituminosas viene recogida en la serie de Normas UNE-EN 12697. La parte 19 de la Norma trata sobre un ensayo de medida de la permeabilidad de probetas de mezclas porosas en el laboratorio, característica no contemplada en España actualmente, que permite predecir su comportamiento en el pavimento. Este artículo describe la metodología del ensayo, permeabilidad de probetas en laboratorio UNE-EN 12697-19, así como los resultados de un trabajo experimental efectuado en el Laboratorio de Asfaltos y Construcciones Elsan, basado en el estudio de la variación de la permeabilidad en probetas de una mezcla porosa modificando el contenido y la configuración de los huecos.

**Palabras clave:** Permeabilidad, huecos, mezclas bituminosas, laboratorio.

The methodology laboratory testing of bituminous mixtures is collected in the UNE-EN 12697 normative. The part 19 of the Standard is on a test of measuring the permeability in specimens of the porous mixtures in the laboratory, a feature no currently provided in Spain, which allows to predict their behavior on the pavement. This article describes a method, the test of permeability of specimen UNE-EN 12697-19, and the results of a experimental work performed at the laboratory of Asfaltos y Construcciones Elsan, based on the study of permeability in specimens a porous mixture by changing the content an configuration of the air voids.

**Keywords:** Permeability, air voids, bituminous mixtures, laboratory.

Javier Loma Lozano, [jloma@ohl.es](mailto:jloma@ohl.es)  
Rocío Cervantes Montoro, [rcervantes@elsan.es](mailto:rcervantes@elsan.es)

Asfaltos y Construcciones Elsan

## 1. Introducción

La armonización de la normativa europea para la comercialización de las mezclas bituminosas exige el cumplimiento de los requisitos descritos en el grupo de normas UNE-EN 13108, lo que ha precisado la modificación de las especificaciones nacionales en base a los ensayos incluido en la nueva normativa.

En nuestro país existe mucha experiencia en las mezclas con un contenido de huecos elevado, con diferente estruc-

tura granulométrica y composición, y empleadas como capas de rodadura, que son las siguientes:

- Mezclas porosas, tipo PA, con un contenido de huecos superior o igual al 20%.
- Mezclas discontinuas, tipo BBTM B, antes denominadas tipo M, con un contenido de huecos superior o igual al 12%.

Las normas UNE-EN 12697 recogen los procedimientos de ensayo en el laboratorio que se efectúan para las mezclas bituminosas, siendo éste el resultado de un proceso de unificación de la normativa europea. Actualmente se compone de 43 procedimientos de ensayo, que comprende toda la tipología de ensayos para mezclas bituminosas:

## Permeabilidad de probetas en laboratorio, UNE EN 12697-19. Aplicación práctica para mezclas porosas

- Ensayos de control: contenido de ligante y granulometría de los áridos.
- Ensayos de caracterización: densidad aparente y determinación de los huecos, sensibilidad al agua o el ensayo de rodadura.
- Ensayos fundamentales: rigidez y fatiga.
- Otros métodos de ensayos que aportan información complementaria del previsible comportamiento en determinados tipos de mezclas, como por ejemplo es el ensayo de escurrimiento, compactibilidad o el ensayo de permeabilidad en mezclas porosas.

### Contenido en huecos

La norma UNE-EN 12697-8 describe un procedimiento para calcular las características volumétricas de una probeta bituminosa compactada.

Huecos de aire (Vm): Volumen ocupado por los huecos de aire en una probeta bituminosa, expresado como porcentaje del volumen total de la probeta.

Huecos rellenos con ligante (VFB): Porcentaje de huecos rellenos con ligante que existe en el árido mineral.

Huecos en el árido mineral (VMA): Volumen del espacio hueco intergranular entre las partículas del árido de una mezcla bituminosa compactada, que incluye los huecos de aire y volumen del ligante bituminoso de la probeta, expresado en un porcentaje del volumen total de la probeta.



Foto 1: Mezcla porosa.

### Características superficiales

Para las mezclas tipo PA y BBTMB empleadas como capa de rodadura, el Artículo 543 del PG-3 exige el cumpli-

miento de las características superficiales en cuanto a la macrotextura (> 1,5 mm, UNE-EN 13036-1) y la resistencia al deslizamiento (CRT > 60%, NLT 336).

### Drenabilidad

La drenabilidad es la capacidad para drenar agua de un pavimento de carretera, según la norma UNE-EN 12697-40. Este ensayo se puede utilizar como una comprobación de conformidad para garantizar que una capa de rodadura permeable, cuando se extiende, tiene las propiedades requeridas.

### Sonoridad

El ruido producido por el tráfico rodado es la suma de los distintos tipos de emisiones procedentes de cada uno de los vehículos que circulan por una misma carretera. Cada vehículo tiene diferentes fuentes de emisión, que, combinadas, dan el nivel total del ruido generado por un vehículo.

Podemos decir que una característica importante de las mezclas con alto contenido en huecos es la reducción de la sonoridad, ofreciendo pavimentos silenciosos. La reducción de ruido producida por una capa de rodadura porosa respecto a una capa densa del mismo espesor depende del porcentaje de huecos (Descornet, 1988):

$$\Delta L = 0,005 n \cdot e$$

siendo:

$\Delta L$  = reducción del ruido, dB(A)

n = huecos en mezcla, %

e = espesor de la capa de rodadura, mm.

Además del porcentaje de huecos en una mezcla, es importante conocer cómo es su forma y la comunicación entre ellos. Esto puede determinarse a partir de los siguientes parámetros:

- La porosidad (volumen de material ocupado por aire).
- La tortuosidad (medida geométrica de la desviación entre el camino seguido por la onda y el camino directo).
- La resistividad al flujo estático de aire (resistencia al flujo de aire cuasi estático a través de los poros del material).

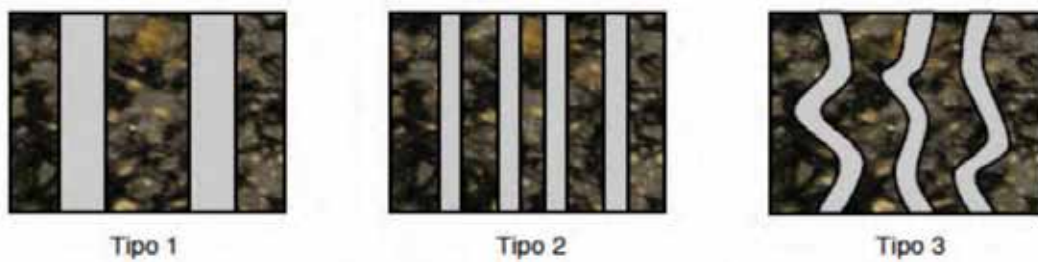


Foto 2: Diferente configuración interna en los huecos.

## 2. Método de ensayo para mezclas bituminosas en caliente, UNE-EN 12697-19. Permeabilidad de las probetas

### Descripción

El procedimiento de medida de la permeabilidad de las probetas en laboratorio se recoge en la parte 19 de la Norma UNE-EN 12697 (marzo 2006).

Este ensayo consiste en determinar la permeabilidad vertical y horizontal de probetas, en unas condiciones normalizadas y un tiempo definido, que permite distinguir la forma y comunicación entre los huecos de la mezcla.

El ensayo se realiza con probetas cilíndricas extraídas como testigos de carretera, probetas extraídas de placas preparadas en laboratorio o elaboradas en laboratorio con un dispositivo de compactación que proporcione un espesor de la probeta superior a 2,5 veces la granulometría nominal máxima del árido. El diámetro de la probeta o testigo viene definido por el tamaño máximo nominal del árido, 100 ó 150 mm.

### Equipo

El equipo de medida es un permeámetro de carga variable y flujo radial, con las dimensiones descritas en la Norma, junto con distintos elementos de sujección de la probeta para dirigir el paso del agua en sentido horizontal o vertical, según la medida realizada.

### Procedimiento

El ensayo consiste en mantener una columna de agua con altura constante y flujo continuo, una vez saturada la probeta, midiendo la cantidad de agua que pasa a su través,

en dirección vertical u horizontal, dependiendo del parámetro a determinar. El ensayo se realiza a una temperatura ambiente, entre 15 y 25 °C. El caudal de agua resultante,  $Q_v$  ó  $Q_h$ , permite calcular el valor de la permeabilidad  $k_v$  ó  $k_h$ .

### Permeabilidad vertical

Para la determinación de la permeabilidad vertical se coloca la probeta junto con el tubo de plástico en un manguito de caucho; posteriormente, se comienza a llenar de aire al menos a 50 kPa, de manera que se produzca una presión firme, impidiendo la salida de agua por dicha pared de la probeta y obligando el paso del agua a través de la probeta en sentido vertical.



Foto 3: Equipo de medida de la permeabilidad vertical.

## Permeabilidad de probetas en laboratorio, UNE EN 12697-19. Aplicación práctica para mezclas porosas

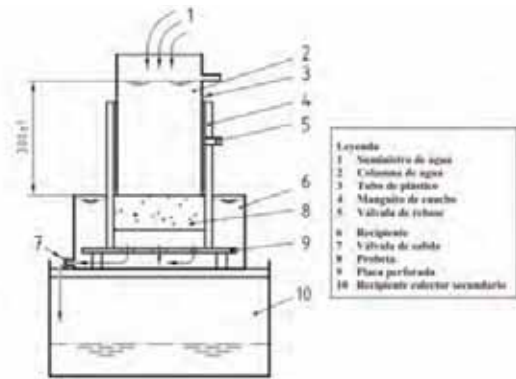


Figura 1: Aparato para medir la permeabilidad vertical.

Para determinar la permeabilidad, se anota la masa de agua que pasa a través de la probeta en un tiempo mínimo de 60 segundos.

### Permeabilidad horizontal

En el caso de la permeabilidad horizontal, se impermeabiliza la cara inferior de la probeta con parafina y se fija el tubo de plástico a la cara superior de la misma, impidiendo el paso del agua a su través, y facilitando la salida lateral por las paredes de misma. Se anota la masa de agua que pasa a través de las paredes de la probeta en un tiempo mínimo de 60 segundos.

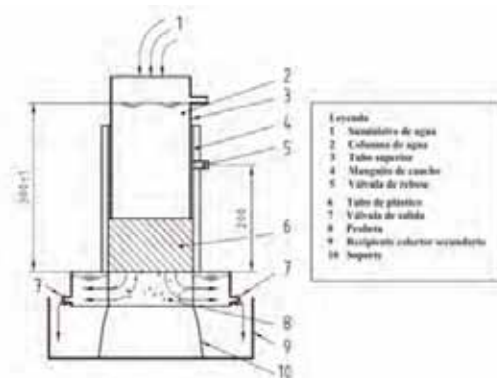


Figura 2: Aparato para medir la permeabilidad horizontal.

### Resultados

En ambos casos, se calcula el caudal en metros cúbicos por segundo y la permeabilidad, en metros por segundo, según las siguientes fórmulas:

- Caudal:

$$Q_v = \frac{(m_2 - m_1)}{t} \times 10^{-6}$$

$$Q_h = \frac{(m_2 - m_1)}{t} \times 10^{-6}$$

Donde:

$Q_h / Q_v$  es el caudal horizontal/vertical a través de la probeta, en metros cúbicos por segundo ( $m^3/s$ )

$m_1$  es la masa del recipiente secundario vacío, en gramos  $\pm 0,5$  g (g)

$m_2$  es la masa del recipiente secundario lleno, en gramos  $\pm 0,5$  g (g)

$t$  es el tiempo de recogida en segundos (s)

- Permeabilidad:

$$K_h = \frac{Q_h \times l}{(H + P + 0,5) \times (\pi \times D \times l)}$$

$$K_v = \frac{4 \times Q_v \times l}{h \times \pi \times D^2}$$

Donde:

$K_h / K_v$  es la permeabilidad horizontal/vertical, en metros cúbicos por segundo ( $m^3/s$ )

$Q_h / Q_v$  es el caudal horizontal/vertical a través de la probeta, en metros cúbicos por segundo ( $m^3/s$ )

$l$  es el espesor de la probeta, en metros (m)

$h$  es la altura real de la columna de agua, en metros (m), en la fórmula de la permeabilidad vertical

$(H + P + 0,5 l)$  es la altura real de la columna de agua, en metros (m), en la fórmula de la permeabilidad horizontal

$H$  es la distancia desde la salida del tubo superior al tubo inferior, en metros (m)

$P$  es la altura del tubo inferior que está fijado en la probeta, en metros (m)

$\pi \times D \times l$  es el área de la superficie vertical de la probeta (área atravesada por el flujo), en metros cuadrados ( $m^2$ )

$D$  es el diámetro de la probeta, en metros (m)



Foto 4: Probeta con la cara parafinada para efectuar la permeabilidad horizontal.

Tabla 1. Dosificación de materiales

Material	Porcentaje
Árido grueso 6/12 sílice	84 %
Arena 0/6 caliza	13 %
Filler de aportación	3 %
Ligante (s/m)	4,3 %

Tabla 2. Curva y huso PA 11

Tamices UNE	% que pasa
16	100
11,2	90-100
8	50-70
4	13-27
2	10-17
0,5	5-12
0,063	3-6

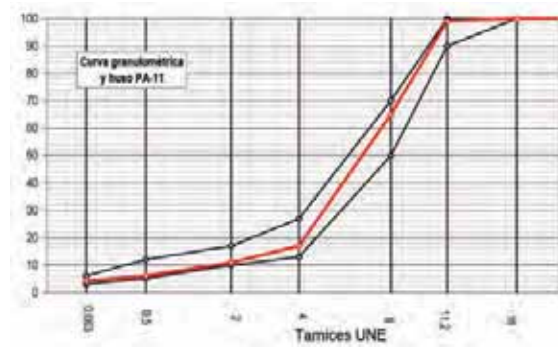


Figura 3: Gráfico de la curva granulométrica y huso PA 11.

### 3. Trabajo experimental

Se ha efectuado un trabajo experimental en el laboratorio para estudiar la variación de los valores de permeabilidad y caudal (UNE-EN 12697-19) en mezclas porosas tipo PA, en dos líneas de investigación: una con diferente contenido de huecos y otra con distinta configuración de los mismos.

La mezcla estudiada corresponde al tipo PA11 especificada en el Artículo 543 del PG-3, con un contenido de ligante del 4,3%, dosificación y curva granulométrica mostrada en la figura 3.

#### 3.1 Determinación de la permeabilidad en una mezcla porosa con diferente contenido de huecos

Se han fabricado probetas cilíndricas con el compactador de impacto (UNE-EN 12697-30) variando la energía de compactación, con la finalidad de obtener muestras, para una misma composición, con distinto contenido de huecos. El número de golpes aplicado por una de las caras es el siguiente: 20, 30, 40, 50, 60, 70 y 80. Los resultados obtenidos son los que recoge la tabla 3.

Posteriormente, se ha efectuado el ensayo de permeabilidad para cada una de las probetas, expresando los resultados de la permeabilidad en metros por segundo y el caudal vertical en  $m^3$  por segundo. Además, se adjunta el valor del ensayo expresado en  $cm^3$  por segundo y litros por minuto.

En el ensayo de la permeabilidad horizontal, en las probetas con un contenido de huecos igual o superior al 26%, no ha sido posible regular correctamente la entrada de agua necesari-

## Permeabilidad de probetas en laboratorio, UNE EN 12697-19. Aplicación práctica para mezclas porosas

Tabla 3. Densidades y huecos en función del número de golpes

Golpes	Densidad	Vm	VMA	VFB
	kg/m <sup>3</sup>	%		
20	1764	29,1	36,5	20,2
30	1802	27,6	35,2	21,4
40	1839	26,1	33,8	22,7
50	1879	24,5	32,4	24,3
60	1935	22,3	30,4	26,6
70	1954	21,5	29,7	27,5
80	1966	21,0	29,3	28,1

ria al equipo para mantener el nivel adecuado (falta de agua), por lo que se ha asignado el valor más alto medido.

### 3.2 Determinación de la permeabilidad en una mezcla porosa con distinta configuración de huecos

En base a los resultados obtenidos en el primer trabajo experimental, se decidió efectuar una segunda prueba fabricando dos series de probetas de la mezcla porosa definida anteriormente, con un mismo contenido de huecos, pero variando la forma de los mismos. De este modo, es posible analizar la afección de la configuración interna de los huecos en el resultado de la permeabilidad, tanto vertical como



Figura 4: Porcentaje de huecos de las probetas para distintas energías de compactación (golpes por una cara).

horizontal. Para ello, se han fabricado dos series de probetas de mezcla porosa utilizando árido grueso 100% cúbico en uno de los casos y 70% cúbico + 30% lajo para la segunda serie de probetas, según la Norma UNE-EN 933-3. En ambas series de probetas se consigue el mismo porcentaje de huecos, 22%.

### 4. Analisis de resultados

En los trabajos experimentales efectuados se ha podido comprobar que existe variación en los resultados de permeabilidad y caudal, en función del contenido y configuración de los huecos en probetas mezcla porosa. En el primero de los trabajos realizados, variación del contenido de huecos de la probeta, comprobamos que los valores obtenidos tienen correlación con el porcentaje de huecos de la mezcla: a mayor contenido de huecos mayor es el valor de permeabilidad y caudal.

Tabla 4. Permeabilidad vertical

Golpes	Unidad	20	30	40	50	60	70	80
Huecos (mezcla)	%	29,1	27,6	26,1	24,5	22,3	21,5	21,0
Permeabilidad vertical (Kv)	$\times 10^{-3}$ m/s	6,04	5,19	4,06	3,50	1,71	1,60	1,35
Caudal vertical (Qv)	$\times 10^{-3}$ m <sup>3</sup> /s	0,2107	0,1853	0,1480	0,1304	0,0655	0,0619	0,0527
Caudal vertical (Qv)	cm <sup>3</sup> /s	210,69	185,53	147,94	130,45	65,42	61,83	52,74
Caudal vertical (Qv)	L/min	12,64	11,12	8,88	7,82	3,93	3,71	3,16

Tabla 5. Permeabilidad horizontal

Golpes	Unidad	20	30	40	50	60	70	80
Huecos	%	29,1	27,6	26,1	24,5	22,3	21,5	21,0
Permeabilidad horizontal (Kh)	$\times 10^{-3}$ m/s	2,62	2,62	2,62	2,42	1,31	0,88	1,10
Caudal horizontal (Qh)	$\times 10^{-3}$ m <sup>3</sup> /s	0,2795	0,2795	0,2795	0,2569	0,1383	0,0930	0,1068
Caudal horizontal (Qh)	cm <sup>3</sup> /s	279,50	279,50	279,50	257,07	138,23	92,92	106,87
Caudal horizontal(Qh)	l/min	16,77	16,77	16,77	15,42	8,30	5,58	6,41

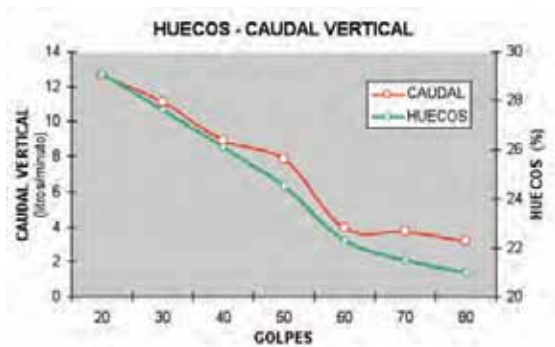


Figura 5: Gráfico de huecos y caudal vertical con las diferentes energías aplicadas.



Figura 6: Gráfico de huecos y caudal horizontal con las diferentes energías aplicadas.

Se ha comprobado que el caudal vertical sufre una variación proporcional al contenido de huecos de la mezcla; es decir, una reducción del contenido de los huecos en un 1% supone una disminución aproximada de un litro por minuto, todo ello analizando probetas con un intervalo de huecos entre el 20 y 30 por ciento. Este cálculo no se reproduce en el caso del ensayo en horizontal por la imposibilidad de mantener un flujo de agua constante durante la realización del ensayo para un contenido de huecos superior al 25%.

En el segundo de los trabajos se ha comprobado que probetas de mezclas con un mismo contenido de huecos y composición pero distinta conexión y forma entre los mismos tienen valores diferentes en los parámetros de permeabilidad y caudal. En las mediciones efectuadas en los ensayos de laboratorio, las diferencias obtenidas entre las dos series de probetas es de un 16% en sentido vertical y un 38% en horizontal, tanto en la permeabilidad como en el caudal.

La capacidad de evacuación de agua es mayor para la mezcla fabricada con el árido 100% cúbico.

### 5. Conclusiones

El procedimiento descrito en la Norma UNE-EN 12697-19, ensayo de determinación de la permeabilidad de probetas de mezclas porosas en el laboratorio, es un procedimiento sencillo de ejecutar, pero todavía poco conocido en España. Permite evaluar la capacidad de drenaje en una mezcla bituminosa con alto contenido de huecos. A partir de los valores de permeabilidad y del caudal, es posible estudiar distintas formulaciones y composición, valorando, además del contenido de huecos, la forma, comunicación y configuración de los mismos.

En el trabajo experimental se ha podido comprobar que para un mismo tipo y componentes de una mezcla

Permeabilidad de probetas en laboratorio, UNE EN 12697-19.  
Aplicación práctica para mezclas porosas

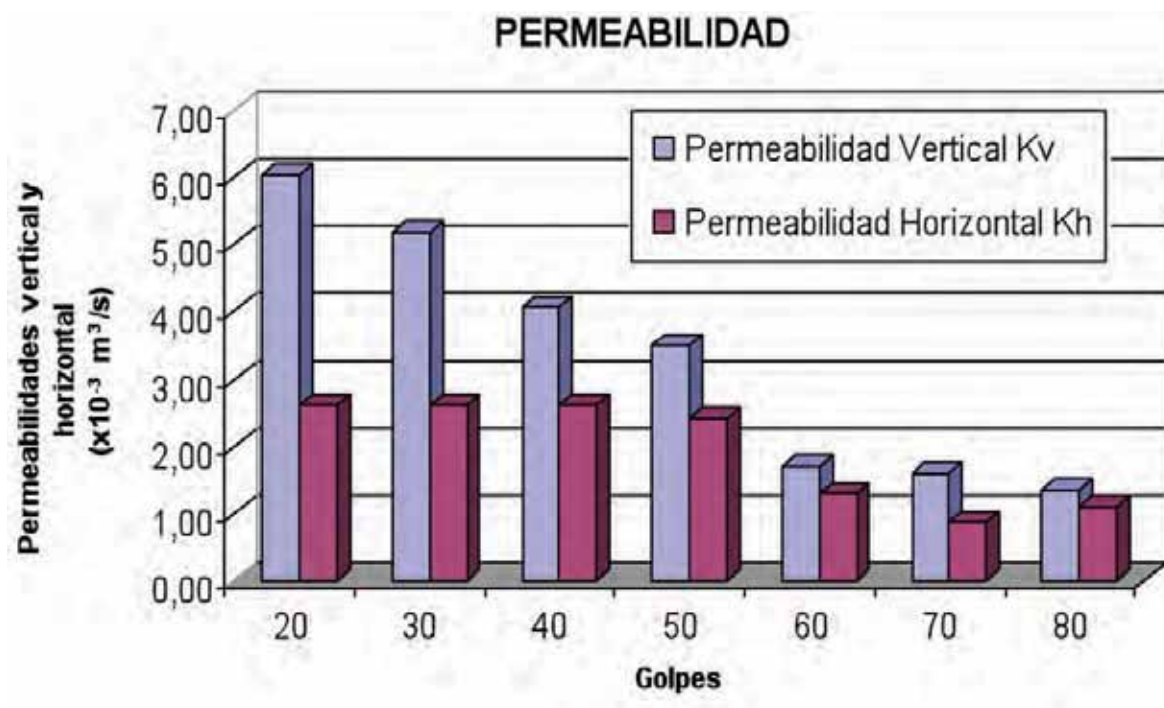


Figura 7: Gráfico de resultados de la permeabilidad vertical y horizontal ( $\times 10^{-3} \text{ m/s}$ ).

Tabla 6. Mezcla porosa árido grueso 100 % cúbico

	Caudal	$\text{m}^3/\text{s}$	L/min
Qv	Caudal vertical	0,0000667	4,00
Qh	Caudal horizontal	0,0002462	14,77
	Permeabilidad	$\text{m/s}$	$10^{-3} \text{ m/s}$
Kv	Permeabilidad vertical	0,0019611	1,96
Kh	Permeabilidad horizontal	0,0022975	2,30

Tabla 7. Mezcla porosa árido grueso 70 % cúbico + 30 % lajoso

	Caudal	$\text{m}^3/\text{s}$	L/min
Qv	Caudal vertical	0,0000561	3,36
Qh	Caudal horizontal	0,0001516	9,10
	Permeabilidad	$\text{m/s}$	$10^{-3} \text{ m/s}$
Kv	Permeabilidad vertical	0,0016580	1,66
Kh	Permeabilidad horizontal	0,0014140	1,41



con distinta forma y configuración de los huecos internos, los valores obtenidos en los ensayos cambian a medida que van siendo modificados, lo cual permite optimizar las prestaciones de este material.

En esta línea se encuentran las mezclas porosas destinadas a pavimentos mixtos, que requieren que los huecos se encuentren perfectamente comunicados para facilitar su relleno con el mortero o las mezclas de rodadura sonoreductoras, cuya configuración de los huecos interiores influye en los valores de absorción acústica.

El ensayo aporta información complementaria acerca de la mezcla, facilitando en la fase de diseño en el laboratorio la posibilidad de evaluar materiales con diferentes características. Por ello, es recomendable realizar este ensayo previamente a la aprobación de la fórmula de trabajo por el Director de la obra, garantizando así el comportamiento previsto en el pavimento.

La Norma UNE-EN 13108-20 indica que el ensayo es aplicable únicamente para mezclas bituminosas drenantes,

**Tabla 8: Resumen de los resultados del trabajo experimental con distinto porcentaje de árido cúbico**

	Árido cúbico 100 %	Árido cúbico 70 %	Diferencia (%)
Qv	4,00	3,36	16,0
Qh	14,77	9,10	38,4
Valores expresados en l/min			
Kv	1,96	1,66	15,3
Kh	2,30	1,41	38,7
Valores expresados en 10 <sup>-3</sup> m/s			



Fotos 5 y 6: Mezcla porosa 100 % árido grueso cúbico.



Fotos 7 y 8: Mezcla porosa árido grueso 70 % cúbico + 30 % lajo.

Permeabilidad de probetas en laboratorio, UNE EN 12697-19.  
 Aplicación práctica para mezclas porosas

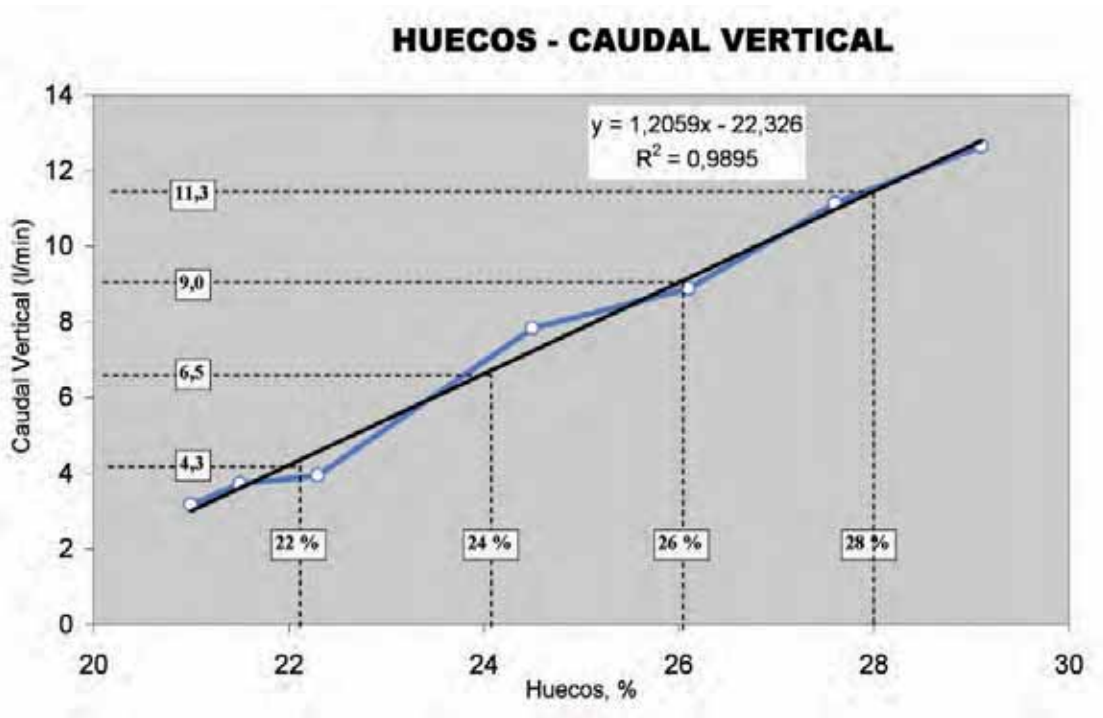


Figura 8: Representación de la línea de tendencia de la variación del caudal vertical frente a los huecos.

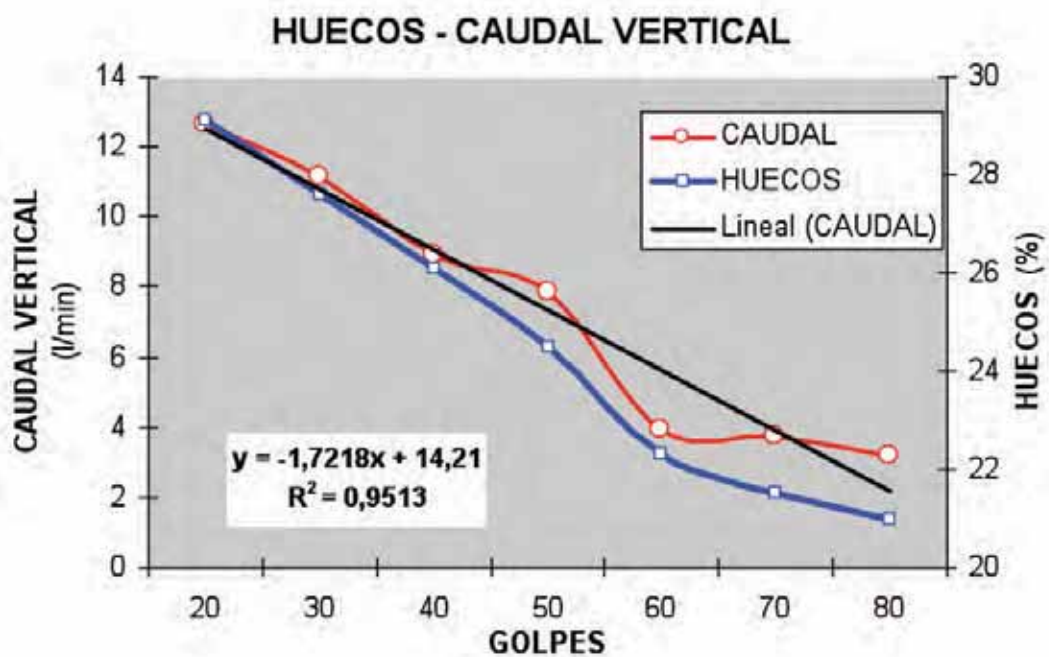


Figura 9: Representación de la línea de tendencia de huecos, caudal vertical y golpes.

recogidas en la Norma UNE-EN 13108-7 (tablas 6 y 7). No obstante, este ensayo puede resultar de ayuda para evaluar la forma de los huecos en otras familias de mezclas bituminosas con un contenido de huecos elevado, como son las mezclas tipo BBTM B (UNE-EN 13108-2).

## 6. Bibliografía

- Norma UNE-EN 12697-6 Determinación de la densidad aparente de probetas bituminosas por el método hidrostático.
- Norma UNE-EN 12697-7 Determinación del contenido de hueco en las probetas bituminosas.
- Norma UNE-EN 12697-19 Permeabilidad de las probetas.
- Norma UNE-EN 12697-40 Drenabilidad in situ.
- Norma UNE-EN 13108-2 Especificaciones de materiales: mezclas bituminosas para capas delgadas.
- Norma UNE-EN 13108-7 Especificaciones de materiales: mezclas bituminosas drenantes.
- Proyecto Fenix. Tarea nº 9: Seguridad y confort de los pavimento. Lechadas bituminosas menos sonoras. Comunicación libre nº 34 IV Jornada Nacional de Asefma 2009. Comunicación realizada por el Laboratorio de Acústica Aplicada a la ingeniería civil de la Universidad de Castilla la Mancha y el Laboratorio de Asfaltos y Construcciones Elsan.