

# MANUAL DE SEÑALIZACIÓN VIAL

Dispositivos uniformes para la regulación  
del tránsito en calles, carreteras y ciclorrutas  
de Colombia

## 2015





## MINTRANSPORTE

**PRESIDENTE DE LA REPÚBLICA**  
Juan Manuel Santos Calderón

**VICEPRESIDENTE DE LA REPÚBLICA**  
Germán Vargas Lleras

**MINISTRA DE TRANSPORTE**  
Natalia Abello Vives

**VICEMINISTRO DE TRANSPORTE**  
Enrique José Nates Guerra

**VICEMINISTRO DE INFRAESTRUCTURA (E)**  
Pío Adolfo Bárcena Villarreal

**DIRECTOR DE INFRAESTRUCTURA**  
Carlos Alberto Sarabia Mancini

**DIRECTORA DE TRÁNSITO Y TRANSPORTE**  
Ayda Lucy Ospina Arias

**SECRETARIO GENERAL**  
Pío Adolfo Bárcena Villarreal

**COORDINADOR GRUPO DE INVESTIGACIÓN  
Y DESARROLLO EN TRANSPORTE, TRÁNSITO  
Y SEGURIDAD VIAL**  
Gerardo Ávila Rodríguez

Esta publicación resulta del esfuerzo conjunto de un grupo de colaboradores institucionales que hacen parte de los Ministerios de Transporte, de Comercio, Industria y Turismo, los Institutos Nacional de Vías y Nacional de Concesiones (INCO), hoy Agencia Nacional de Infraestructura (ANI) y la Secretaría Distrital de Movilidad de Bogotá, D.C., quienes con el apoyo del Fondo de Prevención Vial aportaron sus conocimientos profesionales, técnicos y su experiencia para desarrollar un documento único sobre la seguridad vial en el país. Un trabajo documentado que responde a las necesidades y expectativas de las entidades nacionales, regionales y locales responsables de la infraestructura vial y de la regulación del tránsito y con ello contribuir al fortalecimiento de la seguridad vial en todo el territorio colombiano.

**MINISTERIO DE TRANSPORTE**  
Gerardo Ávila Rodríguez (Coordinador)  
Gloria Villamil Cárdenas

**MINISTERIO DE COMERCIO INDUSTRIA Y TURISMO**  
Jorge Alberto López Castrillón

**INSTITUTO NACIONAL DE VÍAS**  
Nohora Gómez Roa  
Claudia Bustamante Ordoñez

**INSTITUTO NACIONAL DE CONCESIONES  
AGENCIA NACIONAL DE INFRAESTRUCTURA**  
Jaime Ortiz Díaz

**SECRETARÍA DISTRITAL DE MOVILIDAD DE BOGOTÁ D.C.**  
Nelson Blanco Castellanos  
Víctor Guerrero Rincón

**CORPORACIÓN FONDO DE PREVENCIÓN VIAL**  
Mauricio Pineda Rivera  
Javier Bastidas Campaña

**APOYO TÉCNICO OCASIONAL SECRETARÍA DISTRITAL  
DE MOVILIDAD DE BOGOTÁ**  
Liliana Bohórquez Avendaño  
Ronald Monroy Sandoval

**REVISIÓN, COMPLEMENTACIÓN Y AJUSTES**  
Gerardo Ávila Rodríguez, Ministerio de Transporte  
Mauricio Pineda Rivera, Corporación Fondo de Prevención Vial  
Greg Speier, Consultor externo

**REVISIÓN Y AJUSTES FINALES**  
Gerardo Ávila Rodríguez, Ministerio de Transporte  
Martha Johana Plazas, Instituto Nacional de Vías

**DISEÑO FINAL E IMPRESIÓN**  
Diseñum Tremens  
distremens@yahoo.es

## PRESENTACIÓN

El Artículo 2 de la Constitución Política de Colombia establece que las autoridades están instituidas para proteger a todas las personas residentes en el país, en su vida, honra, bienes, creencias y demás derechos y libertades, para asegurar el cumplimiento de los deberes sociales del Estado y de los particulares.

En desarrollo de lo dispuesto en el Artículo 24 de la Carta Política, todo colombiano tiene derecho a circular libremente por el territorio nacional, pero está sujeto a la intervención y reglamentación de las autoridades para garantía de la seguridad y la comodidad de los habitantes, especialmente de los peatones y las personas con discapacidad, para la preservación de un ambiente sano y la protección del uso común del espacio público.

Corresponde al Ministerio de Transporte, como autoridad suprema de tránsito, definir, orientar, vigilar e inspeccionar la ejecución de la política nacional en materia de tránsito. Bajo estos principios, se ha venido reglamentando la señalización vial en el país, adaptándola continuamente a las condiciones de los distintos factores que intervienen en el tránsito.

Desde la invención del vehículo automotor y su aparición en los caminos, aparecieron asociadas a este movimiento muchas situaciones de riesgo para sus ocupantes y para los demás usuarios de los caminos. A medida que avanzó la tecnología automotriz, nació la necesidad de mejorar las carreteras. Ese avance permitió el aumento de la velocidad de los vehículos y, como consecuencia, también del riesgo y la severidad de los accidentes de tránsito.

En general, todas las personas somos usuarios activos de las vías, ya sean urbanas o rurales y, por lo tanto, actores dinámicos dentro del tránsito, en la condición de conductor, pasajero o peatón. Por esta razón, existe la necesidad de conocer e identificar las normas y dispositivos que regulan la movilización por las vías abiertas al público, ya que esto contribuye a garantizar la seguridad.

Por eso, no se pueden pasar por alto los cambios positivos que han tenido los materiales retrorreflectivos, usados en la señalización vial horizontal y vertical y la electrónica aplicada, así como la modernización de la infraestructura y el avance tecnológico de los vehículos. Sobre todo, no se puede desconocer el crecimiento acelerado del parque automotor en las distintas tipologías, el aumento reciente del número de viajes urbanos y rurales, y la aplicación de una nueva política de Estado en materia de seguridad vial que hacen indispensable actualizar periódicamente el Manual de Señalización Vial, para atender las nuevas exigencias.

Atendiendo los requerimientos antes mencionados, el Ministerio de Transporte desde hace varios años, emprendió el estudio técnico para modernizar el Manual de Señalización Vial, expedido en el año 2004.

Bajo la coordinación del Grupo de Investigación y Desarrollo en Transporte, Tránsito y Seguridad Vial, de la Dirección de Transporte y Tránsito, se convocaron a instituciones estatales relacionadas con la aplicación de la política nacional en esta materia y la administración de las redes de carreteras y calles del país.

Fue así como se contó con el apoyo y acompañamiento del Ministerio de Comercio, Industria y Turismo, el Instituto Nacional de Concesiones (hoy Agencia Nacional de Infraestructura), el Instituto Nacional de Vías, la Secretaría Distrital de Movilidad (en representación de los organismos de tránsito del país) y el entonces Fondo de Prevención Vial.

Este grupo técnico elaboró un documento que fue revisado por expertos internacionales y nacionales en seguridad vial y, que luego de surtidas las consultas públicas a los ciudadanos y partes interesadas, y de hacer los ajustes necesarios por parte de un equipo del Ministerio de Transporte, a continuación se presenta el documento final.

EL MANUAL DE SEÑALIZACIÓN VIAL, DISPOSITIVOS UNIFORMES PARA LA REGULACIÓN DEL TRÁNSITO EN CALLES, CARRETERAS Y CICLORRUTAS DE COLOMBIA es una recopilación de los diferentes tipos de dispositivos de regulación del tránsito que se utilizan a nivel mundial y en el país, y que deben ser usados obligatoriamente por las autoridades de tránsito y por las entidades u organismos encargados de la administración de la redes viales.

El nuevo documento técnico incorpora los últimos avances tecnológicos que, en materia de señalización vial, se han desarrollado en el mundo. De igual manera, atiende a nuevos requerimientos de leyes colombianas y ofrece soluciones a las exigencias de la infraestructura vial del país y se ajusta a la nueva política de seguridad vial de Colombia.

Esta actualización incorpora cambios importantes en la señalización temporal de vías intervenidas por obras, planes de manejo de tránsito, semaforización electrónica, materiales retrorreflectivos, señalización electrónica de mensaje variable, nuevos dispositivos de control de tránsito y señalización turística. Así mismo, se incorporan nuevos capítulos relacionados con la señalización informativa, señales de mensaje variable, señalización de túneles, señalización de calles y carreteras afectadas por eventos especiales y señalización de carriles exclusivos de buses.

De esta manera, el Ministerio de Transporte aporta una herramienta más que contribuye a la seguridad vial de las personas, con el propósito de que las carreteras y las calles del país, como espacio público, puedan ser compartidas por los distintos actores del tránsito en un ambiente ordenado y más seguro, lo cual contribuirá a desplazamientos más ágiles, seguros, eficaces y eficientes.

**NATALIA ABELLO VIVES**  
Ministra de Transporte

# CONTENIDO

## CAPÍTULO 1

INTRODUCCIÓN AL MANUAL DE SEÑALIZACIÓN VIAL DISPOSITIVOS UNIFORMES PARA LA REGULACIÓN DE TRÁNSITO EN LAS VÍAS DE COLOMBIA .....	3
1.1 Propósitos del Manual de Señalización Vial Dispositivos Uniformes para la Regulación de Tránsito en Vías de Colombia .....	4
1.2 Objetivo .....	5
1.3 Antecedentes.....	5
1.4 Autoridad Legal.....	8
1.5 Ámbito de Aplicación .....	8
1.6 Proceso de Modificación y Permisos de Experimentación .....	8
1.7 Requisitos de la Señalización Vial .....	9
1.8 Aspectos Claves de la Señalización.....	9
1.8.1 Diseño .....	9
1.8.2 Instalación .....	10
1.8.3 Conservación y mantenimiento .....	10
1.8.4 Uniformidad .....	10
1.8.5 Justificación.....	10
1.8.6 Simbología y Placas Educativas.....	11
1.8.7 Prohibición de señalización comercial o publicitaria.....	11
1.8.8 Remoción de dispositivos no necesarios .....	11
1.8.9 tolerancia para fabricación e instalación de señalización y otros dispositivos .....	11
1.9 Especificaciones técnicas de la señalización vial .....	11
1.9.1 Cumplimiento de requisitos.....	12
1.10 Proyecto de Señalización .....	12

## CAPÍTULO 2

2.1 GENERALIDADES DE LAS SEÑALES VERTICALES.....	17
2.1.1 Función .....	17
2.1.2 Clasificación.....	17
2.1.3 Características Básicas.....	18
2.1.3.1 Mensaje .....	18
2.1.3.2 Forma y Color .....	18
2.1.3.3 Tamaño .....	20
2.1.3.4 Visibilidad y Retrorreflexión.....	21
2.1.4 Ubicación.....	23
2.1.4.1 Ubicación longitudinal .....	23
2.1.4.2 Ubicación Lateral .....	24
2.1.4.3 Altura .....	25
2.1.4.4 Orientación.....	25
2.1.5 Sistema de Soporte .....	26
2.1.6 Material para tableros .....	27
2.1.6.1 Lámina en poliéster reforzado con fibra de vidrio .....	28

2.1.6.2 Lámina de acero galvanizado.....	29
2.1.6.2 Lámina de aluminio.....	30
2.2 SEÑALES REGLAMENTARIAS .....	33
2.2.1 Clasificación .....	33
2.2.2 Características .....	36
2.2.2.1 Forma y Color .....	36
2.2.2.2 Mensaje .....	36
2.2.2.3 Ubicación .....	37
2.2.3 Señales de Prioridad .....	37
2.2.4 Señales de Prohibición .....	43
2.2.4.1 Prohibición de maniobras y giros .....	44
2.2.4.2 Prohibición de paso por clase de vehículo .....	57
2.2.4.3 Otras Prohibiciones.....	69
2.2.5 Señales de restricción.....	77
2.2.6 Señales de obligación.....	89
2.2.7 Señales de Autorización .....	104
2.3 SEÑALES PREVENTIVAS .....	111
2.3.1 Clasificación .....	111
2.3.2 Características .....	111
2.3.2.1 Forma .....	111
2.3.2.2 Colores .....	112
2.3.3. Ubicación de las Señales Preventivas.....	116
2.3.4 Señales Preventivas sobre Características Geométricas de la Vía.....	122
2.3.4.1 Señales Preventivas relacionadas con la Curvatura Horizontal .....	122
2.3.4.2 Señales Preventivas relacionadas con las Pendientes longitudinales. ....	137
2.3.5 Señales Preventivas relacionadas con la Superficie de Rodadura. ....	141
2.3.6 Señales preventivas sobre Restricciones Físicas de la Vía.....	148
2.3.7 Señales Preventivas de Intersecciones con Otras Vías.....	159
2.3.8 Señales Preventivas sobre Características Operativas de la Vía .....	177
2.3.9 Señales Preventivas sobre Situaciones Especiales .....	203
2.4 SEÑALES INFORMATIVAS .....	215
2.4.1 Objeto .....	215
2.4.2. Clasificación .....	215
2.4.3. Características .....	216
2.4.3.1. Forma y Color .....	216
2.4.3.2. Tamaño de letras.....	218
2.4.3.3. Orla .....	218
2.4.3.4. Flechas .....	219
2.4.3.5. Diagramación de Señales Informativas .....	224
2.4.3.6. Ubicación .....	231
2.4.4. Señales que guían al usuario a su destino .....	231
2.4.4.1. Señales de Preseñalización.....	233
2.4.4.1.1 Señal Ruta Alternativa.....	234
2.4.4.1.2 Señales SOLO SALIDA .....	235
2.4.4.2 Señales de Dirección .....	236
2.4.4.2.1 Salida Inmediata.....	237
2.4.4.2.2 Balizas de Acercamiento.....	238
2.4.4.3 Señales de Confirmación .....	239

2.4.4.4	Señales de Identificación Vial .....	239
2.4.4.5	Nombre de calles y Nomenclatura Urbana .....	245
2.4.4.6	Señales de Localización .....	246
2.4.4.7	Señales Postes de Referencia .....	247
2.4.5	Esquema de Señalización para guiar al usuario a su destino.....	248
2.5.	SEÑALES INFORMATIVAS DE SERVICIOS GENERALES .....	257
2.6	SEÑALES INFORMATIVAS TURÍSTICAS.....	289
2.6.1	Clasificación .....	289
2.6.1.1	Señales Turísticas de Información de Decisión.....	290
2.6.1.2	Señales informativas de identificación y localización turísticas.....	293
2.7	SEÑALES DE MENSAJE VARIABLE.....	331
2.7.1.	Posibles Usos de las SMV .....	333
2.7.2.	Factores operativos de las SMV .....	333
2.7.3.	Distancia Mínima de Visibilidad y Lectura.....	334
2.7.4.	Características del diseño de las SMV .....	335
2.7.5	Diseño de los Mensajes.....	336
2.7.6.	Tipos SMV .....	337
2.7.6.1	SMV Tipo A.....	337
2.7.6.2	SMV Tipo B.....	337
2.7.6.3	SMV Tipo C.....	337
2.7.6.4	SMV Tipo portátil .....	338
2.7.7	SMV Tipo Aspa-Flecha.....	338
2.7.8	Localización Longitudinal de las SMV .....	339
2.7.9	Definición del Mensaje.....	340
2.7.10	Librería de Mensajes Informativos .....	340
2.7.10.1	Informativos .....	341
2.7.10.1.1	Congestión .....	341
2.7.10.1.2	Incidentes.....	341
2.7.10.1.3	Accidentes .....	341
2.7.10.1.4	Trabajos en la vía.....	341
2.7.10.1.5	Complementos de informativos.....	341
2.7.10.2	Instructivos.....	342
2.7.10.3	De prueba .....	342
2.7.11	Abreviaturas .....	342
2.8	SEÑALIZACIÓN DE TÚNELES.....	345
2.8.1	Requisitos generales.....	345
2.8.2	Señalización obligatoria en la zona de advertencia antes de la entrada al túnel.....	346
2.8.3	Zona del túnel.....	348
2.8.3.1	Salida de emergencia a la izquierda SIT-01. Salida de emergencia a la derecha SIT-02.....	348
2.8.3.2	Rutas de Escape a Salidas de Emergencia: SIT-03 y SIT-04. ....	350
2.8.3.3	Nichos de auxilio o Estaciones de Seguridad .....	351
2.8.3.4	Apartaderos o Bahías de Estacionamiento para Emergencia SIT-08 .....	354
2.8.3.5	Sistema de Radio Dedicado SIT-09: .....	355
2.8.3.6	Señalización obligatoria en el túnel.....	356
2.8.4	Señalización vertical obligatoria a la salida del túnel .....	356

# CAPÍTULO 3

## DEMARCACIONES

3.1. Generalidades.....	359
3.2. Función .....	360
3.3. Ubicación .....	360
3.4. Eliminación de demarcaciones.....	360
3.5. Clasificación .....	361
3.5.1. Según su forma.....	361
3.5.2. Según su altura.....	361
3.5.3. Relación de demarcaciones planas y demarcaciones elevadas.....	361
3.6. Demarcaciones planas.....	362
3.6.1. Materiales de las demarcaciones planas.....	362
3.6.2. Dimensiones y apariencia de las demarcaciones planas.....	362
3.6.3. Color de las demarcaciones planas.....	363
3.6.4. Retrorreflexión de las demarcaciones planas .....	363
3.6.5. Contraste.....	363
3.6.6. Resistencia al Deslizamiento .....	363
3.7. Demarcaciones elevadas.....	364
3.7.1. Materiales formas y tamaños de las tachas .....	364
3.7.2. Dimensiones de las tachas .....	365
3.7.3. Color de las tachas.....	365
3.7.4. Ubicación de las tachas .....	366
3.8. Líneas Longitudinales.....	366
3.8.1. Clasificación de las líneas longitudinales .....	366
3.9. Características de las líneas longitudinales .....	368
3.9.1. Color .....	368
3.9.1.1. Blanco .....	368
3.9.1.2. Amarillo .....	369
3.9.1.3. Azul.....	369
3.9.1.4. Rojo.....	369
3.9.2. Significado de la forma y ancho de las líneas longitudinales.....	369
3.10. Patrón de las líneas longitudinales segmentadas.....	370
3.11. Líneas “centrales” que separan flujos opuestos .....	370
3.11.1. Líneas centrales segmentadas separando flujos opuestos.....	371
3.11.2. Líneas centrales continuas que separan flujos opuestos .....	371
3.11.3. Líneas centrales continuas dobles que separan flujos opuestos .....	373
3.11.4. Líneas centrales mixtas que separan flujos opuestos.....	374
3.12. Líneas que separan carriles .....	374
3.12.1. Líneas de carriles segmentadas.....	374
3.12.2. Líneas de carril continuas.....	374
3.12.3. Demarcación de continuidad de carriles en intersecciones .....	376
3.12.4. Definición de Zonas de NO ADELANTAR.....	377
3.13. Líneas de borde de pavimento.....	378
3.13.1. Líneas Segmentadas de Borde de Calzada .....	381
3.14. Transiciones por reducción de carriles.....	382
3.15. Líneas transversales .....	383
3.15.1. Clasificación .....	384
3.15.2. Características.....	384
3.15.2.1. Mensaje.....	384
3.15.2.2. Forma.....	384



3.15.2.3. Color .....	384
3.16. Demarcaciones para cruces.....	384
3.16.1. Cruce controlado por señal PARE .....	385
3.16.2. Cruce controlado por señal CEDA EL PASO .....	386
3.16.3. Cruce regulado por Semáforo .....	387
3.16.4. Cruce con restricción de bloqueo.....	388
3.16.5. Cruce Peatonal .....	388
3.16.6. Cruce Cebra.....	389
3.16.7. Cruce Sendero Peatonal .....	390
3.16.8. Cruce regulado por Semáforo con Fase Vehicular todo rojo .....	391
3.16.9. Cruce Peatonal con Resalto Trapezoidal o Pompeyano.....	392
3.16.10. Cruce Escolar.....	393
3.16.11. Cruce de Ferrocarril .....	395
3.17. Demarcación de lugares de estacionamiento.....	396
3.17.1. Estacionamiento de uso masivo .....	396
3.17.2. Estacionamiento de Taxi .....	398
3.18. Demarcación de Paraderos de buses.....	399
3.19. Símbolos y leyendas .....	399
3.19.1. Clasificación .....	400
3.19.2. Características.....	400
3.19.2.1. Mensaje .....	400
3.19.2.2. Forma.....	400
3.19.2.3. Color .....	400
3.19.2.4. Ubicación.....	400
3.20. Flechas .....	385
3.20.1. Flecha de frente.....	402
3.20.2. Flecha de giro .....	402
3.20.3. Flecha de frente y de giro.....	402
3.20.4. Flecha de frente y de salida.....	402
3.20.5. Flecha de Incorporación .....	402
3.20.6. Flecha de Incorporación a Carriles de Tránsito Exclusivo .....	403
3.21. Leyendas .....	391
3.21.1. Pare .....	407
3.20.2. Despacio .....	407
3.20.3. Solo .....	407
3.22. Otros Símbolos.....	408
3.22.1. Velocidad Máxima .....	408
3.22.2. Prohibido Parquear .....	409
3.22.3. Estacionamiento Exclusivo para Personas Con Discapacidad .....	410
3.22.4. Ciclorruta.....	411
3.22.5. Cruce de ferrocarril .....	412
3.22.6. Zona de Peatones .....	414
3.22.7. Zona Escolar .....	414
3.22.8 Carril Prioritario Vehículos de Emergencia .....	415
3.23. Otras demarcaciones .....	417
3.23.1. Achurados.....	417
3.24. Demarcación de Tránsito Divergente y Convergente.....	419
3.25. Demarcación de Aproximación a Obstrucciones.....	420
3.26. Demarcación de bordillos, sardineles e isletas .....	422
3.27. Demarcación para carriles exclusivos SOLO BUS .....	423
3.28. Reductor de Velocidad, Resalto.....	424

3.29. Bandas Alertadoras .....	424
3.30. Distanciadores.....	425
3.31. Indicadores de hidrante .....	426
3.32. Colores de las demarcaciones .....	427
3.33. Dimensiones de la demarcación de leyenda .....	427
3.34. El proyecto de señalización horizontal .....	428

## **CAPÍTULO 4**

### SEÑALIZACIÓN Y MEDIDAS DE SEGURIDAD PARA OBRAS EN LA VÍA

4.1. Función .....	438
4.2. Zona de Obras en la Vía.....	438
4.2.1. Zona de Prevención .....	438
4.2.2. Zona de Transición.....	438
4.2.3. Área de Seguridad .....	438
4.2.4. Zona de Obras .....	439
4.2.5. Fin Zona de Obras .....	439
4.2.6. Zona de Tránsito.....	440
4.3. Señales y Dispositivos de Seguridad.....	440
4.3.1. Señales Verticales.....	440
4.3.1.1. Reglamentarias .....	440
4.3.1.2. Señales Preventivas o de Advertencia de Peligro .....	440
4.3.1.3. Señales Informativas .....	440
4.3.2. Dispositivos de Canalización .....	440
4.3.3. Demarcación.....	440
4.3.4. Sistemas de Manejo de Tránsito .....	441
4.3.5. Elementos para aumentar la visibilidad de trabajadores y vehículos .....	441
4.4. Características Básicas .....	441
4.4.1. Mensaje.....	441
4.4.2. Forma, Color y Dimensiones.....	441
4.4.3. Retrorreflexión .....	442
4.4.4. Ubicación de Señales y Dispositivos .....	442
4.4.5. Sistema de Soporte.....	443
4.4.6. Retiro de Señales y Elementos de Canalización.....	443
4.5. Plan de Manejo de Tránsito.....	443
4.5.1. Objetivo general.....	443
4.5.2. Objetivos específicos.....	444
4.5.3. Principios fundamentales .....	444
4.5.4. Categorías de trabajos por realizar.....	445
4.5.4.1. Categoría I - Obras de Interferencias Mínimas .....	445
4.5.4.2. Categoría II - Obras de Interferencias Moderadas .....	446
4.5.4.3. Categoría III - Obras de interferencias Altas o gran Impacto .....	446
4.5.5. Metodología para la elaboración de un Plan de Manejo de Tránsito .....	446
4.5.5.1. Metodología de elaboración de un PMT Categoría I.....	447
4.5.5.2. Metodología de elaboración de un PMT Categoría II .....	448
4.5.5.3. Metodología de elaboración de un PMT Categoría III .....	448
4.5.6. Puesta en marcha de los PMT .....	455
4.5.6.1. Disponibilidad e instalación de los elementos contemplados para el plan .....	455
4.5.6.2. Plan de coordinación de participantes en el plan.....	456

4.5.6.3. Previsión para ajustes en campo del PMT .....	456
4.5.7. Seguimiento al PMT .....	456
4.5.8. Supervisión al PMT.....	456
4.6. Señales Verticales en obras .....	457
4.6.1. Forma y Color .....	457
4.6.1.1. Señales Reglamentarias.....	457
4.6.1.2. Señales de Preventivas .....	457
4.6.1.3. Señales Informativas. ....	457
4.6.2. Materiales .....	458
4.6.3. Dimensiones.....	458
4.6.4. Retrorreflexión .....	462
4.6.5. Ubicación .....	462
4.6.5.1. Ubicación Longitudinal .....	462
4.6.5.2. Ubicación Lateral.....	463
4.6.5.3. Altura.....	463
4.6.6. Señales Reglamentarias.....	464
4.6.7. Señales Preventivas.....	467
4.6.7.1. Ubicación de las Señales de Prevención.....	471
4.6.8. Señales Informativas.....	483
4.6.8.1. Clasificación.....	483
4.6.8.2. Mensaje .....	484
4.6.8.3. Leyenda.....	484
4.6.8.4. Flechas .....	485
4.6.9. Tamaño y Diagramación .....	485
4.6.9.1. Letras .....	485
4.6.9.2. Espaciamientos y Márgenes .....	486
4.6.9.3. Orla .....	486
4.6.9.4. Ubicación .....	486
4.6.9.5. Señales informativas que guían al usuario a través de un desvío.....	487
4.6.9.6. Señales que informan sobre carriles de circulación en autopistas y carreteras.....	491
4.7. Canalización .....	510
4.7.1. Dispositivos de Canalización .....	510
4.7.2. Función.....	510
4.7.3. Color .....	511
4.7.4. Retrorreflexión.....	511
4.7.5. Ubicación .....	511
4.7.6. Materiales e Identificación.....	511
4.7.7. Conos.....	512
4.7.8. Delineadores .....	513
4.7.9. Delineadores Tubulares Simples.....	513
4.7.10. Delineadores Tubulares Compuestos.....	514
4.7.11. Delineador de curva horizontal .....	515
4.7.12. Barricadas.....	518
4.7.12.1. Barricadas de listones .....	518
4.7.12.2. Barreras Plásticas (Maletines) .....	519
4.7.13. Canecas.....	520
4.7.14. Luces .....	521
4.7.14.1. Faros .....	522
4.7.14.2. Reflectores .....	523
4.7.15. Hitos de Vértice .....	523

4.7.16. Flechas Luminosas .....	524
4.7.17. Paneles de Mensaje Variable .....	526
4.8. Diseño Geométrico de la Canalización .....	527
4.8.1. Transiciones.....	527
4.8.2. Área de Seguridad .....	528
4.8.2.1. Longitud de Seguridad (Ls) .....	528
4.8.3. Protección a Peatones .....	529
4.9. Demarcaciones en zona de obras .....	530
4.9.1. Tratamiento de la Demarcación en Zonas de Obra.....	530
4.9.2. Eliminación de Demarcaciones Temporales o Provisionales .....	530
4.10. Sistemas de Manejo de Tránsito .....	531
4.10.1. Función .....	531
4.10.2. Clasificación.....	531
4.10.3. Ubicación.....	531
4.10.4. Control UNO A UNO.....	532
4.10.5. Control PARE / SIGA.....	533
4.10.5.1. Señal PARE / SIGA .....	534
4.10.5.2. Auxiliar de Tránsito.....	534
4.10.5.3. Operación del Sistema PARE/SIGA .....	534
4.10.6 Semáforos.....	536
4.11. Linternas o bastones luminosos .....	537
4.12. Elementos para Aumentar la Visibilidad de Trabajadores y Vehículos .....	537
4.12.1. Vestimenta de Alta Visibilidad .....	537
4.12.1.1. Color .....	538
4.12.1.2. Material de Fondo .....	538
4.12.1.3. Retrorreflexión .....	538
4.12.1.4. Diseño de chaquetas, chalecos y pecheras.....	538
4.12.1.5. Diseño de overol y chaquetas de manga larga.....	539
4.12.1.6. Diseño de overol y pantalones con o sin pechera.....	539
4.12.1.7. Diseño de Arnéses .....	539
4.12.2. Uniforme del Auxiliar de Tránsito .....	539
4.12.3. Ejemplos Vestimentas .....	540
4.12.4. Elementos Retrorreflectantes para Vehículos.....	541
4.12.4.1. Forma y Color .....	541
4.12.4.2. Ubicación.....	541
4.12.4.3. Parte Posterior del Vehículo .....	541
4.12.4.4. Costados de los Vehículos.....	541
4.12.4.5. Retrorreflexión.....	542
4.13. Esquemas típicos .....	543
4.13.1. Trabajos afuera de la berma .....	544
4.13.2. Zona de Detonación.....	546
4.13.3. Obras en Bermas.....	548
4.13.4. Obra en Berma, Corta Duración.....	550
4.13.5. Cierre de Berma en Autopista .....	552
4.13.6. Trabajos en Berma y porción menor del carril adyacente .....	554
4.13.7. Cierre de calzada con divergencia de la ruta.....	556
4.13.8. Cierre de calzada con desvío de la ruta.....	558
4.13.9. Cierre de un carril en una vía de dos carriles con Auxiliares de Tránsito.....	560
4.13.10. Cierre de carril en vía bidireccional pero con bajo nivel de tránsito.....	562

4.13.11. Cierre de un carril en una vía de dos carriles usando Semáforos Portátiles .....	564
4.13.12. Cierre temporal de una vía .....	566
4.13.13. Obras en el centro de una vía de bajo volumen de tránsito.....	568
4.13.14. Topógrafos en eje de una vía con bajo volumen de tránsito.....	570
4.13.15. Operación móvil o de corta duración en vía de dos carriles .....	572
4.13.16. Cierre de carril en calle menor .....	574
4.13.17. Desvío de calle en un sentido.....	576
4.13.18. Desvío de calle cerrada.....	578
4.13.19. Carril cerrado antes de intersección .....	580
4.13.20. Cierre de carril derecho luego de una intersección .....	582
4.13.21. Cierre de carril izquierdo luego de una intersección.....	584
4.13.22. Cierre de mitad de calzada luego de una intersección.....	586
4.13.23. Cierre de varios carriles en una intersección.....	588
4.13.24. Cierres de múltiples carriles en el medio de una intersección .....	590
4.13.25. Cierre en el costado de una intersección .....	592
4.13.26. Desvío de andén .....	594
4.13.27. Cierre de cruce peatonal y desvío de peatones.....	596
4.13.28. Cierre de carril interior en una vía de múltiples carriles.....	598
4.13.29. Cierre de carril en una calle con tránsito no equilibrado.....	600
4.13.30. Cierre de mitad de vía en una vía de múltiples carriles de alta velocidad.....	602
4.13.31. Cierre con trabajos estáticos en una vía de dos calzadas.....	604
4.13.32. Cierre de un carril con una Barrera Temporal .....	606
4.13.33. Operación móvil o de corta duración en una vía de múltiples carriles .....	608
4.13.34. Desplazamiento de carriles en Autopista .....	610
4.13.35. Cierre de dos carriles .....	612
4.13.36. Cierre de carril interior .....	614
4.13.37. Cruce de mediana en Autopista .....	616
4.13.38. Cruce de mediana para rampa de entrada .....	618
4.13.39. Cruce de Mediana para una rampa de salida.....	620
4.13.40. Trabajos en la cercanía de una rampa de salida.....	622
4.13.41. Cierre parcial de una rampa de salida .....	624
4.13.42. Trabajos en la cercanía de una rampa de entrada.....	626

## **CAPÍTULO 5**

### **OTROS DISPOSITIVOS PARA LA REGULACIÓN DEL TRÁNSITO**

5.1. Función .....	631
5.2. Clasificación .....	631
5.3. Indicadores de alineamiento de la vía.....	632
5.3.1. Función.....	632
5.3.2. Clasificación.....	632
5.4. Delineadores de piso o elevados .....	632
5.4.1. Estoperoles.....	632
5.4.2. Boyas y tachones .....	633
5.4.3. Bordillos .....	633
5.5. Delineadores verticales.....	634
5.5.1. Delineador de corona (hitos de arista) .....	635
5.5.2. Delineador de curva horizontal .....	638

5.5.3. Captafaros .....	641
5.6. Marcadores de obstáculos.....	643
5.6.1. Marcadores de obstáculos adentro de la vía .....	643
5.6.1.1. Marcador de obstáculo vertical.....	643
5.6.1.2. Hito de vértice.....	645
5.6.1.3. Hito luminoso.....	647
5.6.1.4. Luces.....	648
5.7. Segregadores y limitadores de flujo .....	649
5.7.1. Función .....	649
5.7.2. Clasificación .....	649
5.7.3. Tachones .....	649
5.7.3.1. Forma, materiales y anclaje .....	649
5.7.3.2. Color .....	650
5.7.3.3. Ubicación.....	650
5.7.4. Delineadores Tubulares Simples.....	651
5.7.5. Segregadores .....	652
5.7.5.1. Sardineles .....	652
5.7.5.2. Bordillos.....	653
5.7.5.3. Segregadores temporales .....	654
5.7.6. Tope Vehicular Vertical .....	655
5.7.6.1. Ubicación .....	655
5.7.7. Tope Vehicular Horizontal .....	656
5.7.8. Limitador de Gálibo.....	657
5.8. Reductores de velocidad, Resaltos.....	658
5.8.1. Resalto Trapezoidal o Pompeyano .....	660
5.8.2. Resalto Parabólico o Circular .....	661
5.8.3. Resalto Portátil .....	661
5.8.4. Resalto tipo “cojín” .....	662
5.9. Bandas alertadoras.....	664
5.9.1. Bandas alertadoras transversales.....	664
5.9.2. Bandas alertadoras longitudinales .....	667
5.10. Tabiques, cintas plásticas y mallas .....	669
5.11. Señalización de estaciones de peaje .....	670
5.11.1. La preseñalización.....	670
5.11.2. Señalización y control de velocidad .....	671
5.11.3. Demarcaciones .....	671
5.11.4. Barreras de control .....	671
5.11.5. Semáforos e indicadores de forma de pago.....	671
5.11.6. Isletas .....	671
5.12. Señalización para Rampas o Lechos de Frenado de Camiones.....	672
5.12.1. Preseñalización.....	672
5.12.2. Señal de Dirección.....	672
5.12.3. Señal de Salida Inmediata.....	672
5.12.4. Señales de prevención .....	672
5.12.5. Demarcación especial .....	672
5.12.6. Delineación de la rampa.....	672
5.12.7. Lugar de inspección de frenos .....	673

# CAPÍTULO 6

## DISPOSITIVOS PARA PEATONES, CICLISTAS Y MOTOCICLISTAS

6.1. DISPOSITIVOS PARA PEATONES .....	677
6.1.1. Función .....	677
6.1.2. Clasificación.....	678
6.1.2.1. Isla Peatonal - Características Físicas .....	678
6.1.2.2. Paso Cebrá – Características físicas.....	680
6.1.2.2.1. Paso Cebrá en cruce.....	680
6.1.2.2.2. Paso Cebrá en tramo de Vía.....	680
6.1.2.2.3. Paso Peatonal Regulado por Semáforo.....	684
6.1.2.2.4. Paso Peatonal a Desnivel.....	686
6.1.3. Criterios de Instalación.....	687
6.1.3.1. Conflicto Vehículos-Peatones .....	687
6.1.3.2. Conteos Peatonales.....	687
6.1.3.3. Conteos Vehiculares .....	688
6.1.3.4. Cálculo del Parámetro $PV^2$ a partir de los Conteos Peatonales y Vehiculares .....	688
6.1.3.5. Determinación del Dispositivo Peatonal según el Valor de $PV^2$ .....	689
6.1.3.6. Ancho de Calzada.....	689
6.1.3.7. Establecimientos Educativos.....	689
6.1.3.8. Ubicación.....	690
6.1.3.9. Consideraciones en cuanto a los Tipos de Vías.....	690
6.1.3.10. Red Sincronizada de Semáforos .....	690
6.1.3.11. Distancia entre Dispositivos Peatonales .....	690
6.1.3.12. Consideraciones en cuanto a la Visibilidad .....	690
6.1.4 Ubicación de los Dispositivos Peatonales con relación a las Intersecciones .....	692
6.1.4.1. Pasos Cebrá.....	692
6.1.5. Ubicación de Dispositivos Peatonales en relación con Glorietas y Miniglorietas .....	695
6.1.6. Paso Peatonal Regulado por Semáforo con Isla Peatonal .....	696
6.1.7. Señales Audibles en Semáforos Peatonales .....	697
6.1.8. Andenes y Accesos Peatonales.....	697
6.1.9. Vallas Peatonales.....	698
6.2. DISPOSITIVOS PARA CICLISTAS.....	699
6.2.1. Función .....	699
6.2.2. Vías para ciclistas .....	700
6.2.2.1. Ciclorruta .....	700
6.2.3. Características de las señales verticales para ciclorrutas .....	700
6.2.4. Características de las señales verticales dirigidas exclusivamente a ciclistas y/o peatones. ....	701
6.2.4.1. Tamaño .....	701
6.2.4.2. Ubicación .....	702
6.2.4.3. Retrorreflexión .....	702
6.2.4.4. Señales Reglamentarias.....	703
6.2.4.5. Señales Preventivas.....	711
6.2.4.6. Señales informativas.....	715
6.2.5. Características de las demarcaciones para ciclorrutas .....	725
6.2.5.1. Dimensiones .....	725

6.2.5.2. Retrorreflexión .....	725
6.2.5.3. Color y otras características .....	725
6.2.5.4. Líneas Longitudinales .....	726
6.2.5.5. Líneas Longitudinales para Ciclorrutas .....	726
6.2.5.6. Símbolos y Leyendas.....	732
6.2.6. Semáforos .....	737
6.2.7. Cruce de Ciclorruta con Resalto Trapezoidal .....	737
<b>6.3 DISPOSITIVOS PARA MOTOCICLETAS .....</b>	<b>738</b>
6.3.1. Generalidades .....	738
6.3.2. Motovías.....	738
6.3.3. Función de las motovías .....	740
6.3.4. Señales verticales .....	740
6.3.4.1. Ubicación.....	740
6.3.4.2. Dimensiones y retrorreflectividad .....	740
6.3.4.3. Señales reglamentarias.....	741
6.3.4.4. Señales informativas.....	742
6.3.5. Características de las demarcaciones para motovías .....	744

## **CAPÍTULO 7**

### **SEMÁFOROS**

<b>7.1. Generalidades .....</b>	<b>747</b>
7.1.1. Función.....	747
7.1.2. Autoridad Legal.....	747
7.1.3. Ventajas y desventajas de los semáforos.....	748
7.1.4. Clasificación .....	748
<b>7.2. Elementos físicos que componen un control semafórico .....</b>	<b>749</b>
7.2.1. Soportes para los módulos semafóricos .....	749
7.2.1.1. Ubicación a un lado de la vía.....	749
7.2.1.2. Ubicados sobre la vía.....	749
7.2.2. Cabeza o módulo semafórico.....	749
7.2.2.1. Cara .....	749
7.2.2.2. Módulo luminoso .....	750
7.2.2.3. Lente.....	751
7.2.2.4. Visera .....	751
7.2.3. Placa de Contraste.....	752
7.2.4. El Controlador.....	752
7.2.5. Sensores o detectores de tránsito .....	752
<b>7.3. Programación de Semáforos .....</b>	<b>753</b>
7.3.1. Semáforos de tiempos fijos o predeterminados.....	753
7.3.2. Semáforos parcialmente accionados .....	753
7.3.3. Semáforos totalmente accionados .....	754
7.3.4. Recomendaciones para la programación de semáforos .....	755
<b>7.4. Mantenimiento .....</b>	<b>756</b>
7.4.1 Mantenimiento preventivo.....	756
7.4.1.1. Obras civiles y postes .....	756
7.4.1.2. Elementos eléctricos y electrónicos .....	756
7.4.1.3. Condiciones del tránsito .....	757
7.4.2. Mantenimiento correctivo.....	757



7.4.3. Registros de mantenimiento.....	758
7.4.4. Previsión de instalaciones.....	758
7.5. Estudios y justificación de Semáforos.....	758
7.5.1. Estudios necesarios de ingeniería de tránsito.....	759
7.5.2. Condiciones para justificar la instalación de semáforos .....	760
7.5.2.1. Condición A: Volumen mínimo de vehículos.....	760
7.5.2.2. Condición B: Interrupción al tránsito continuo .....	761
7.5.2.3. Condición C: Volumen mínimo de peatones .....	762
7.5.2.4. Condición D: Movimiento o circulación progresiva .....	763
7.5.2.5. Condición E: Accidentes.....	763
7.5.2.6. Condición F: Combinación de las condiciones anteriores .....	764
7.5.3. Requisitos y proceso para retirar un semáforo .....	764
7.6. Significado de las indicaciones de los semáforos de control vehicular .....	765
7.6.1. Interpretación de los colores en los semáforos.....	766
7.6.2. Secuencia de Encendido y Apagado.....	766
7.6.3. Tiempo Restante de una Fase.....	766
7.6.4. Notas Aclaratorias en cuanto a los Colores y las Secuencias .....	767
7.6.5. Tiempo de Seguridad.....	767
7.6.6. Flechas en los Semáforos.....	768
7.6.7. Notas Aclaratorias en Cuanto a las Flechas.....	769
7.7. Montaje de caras de semáforos .....	770
7.7.1. Número y Ubicación de las Caras.....	770
7.7.2. Compatibilidad de Despliegue de Caras y los Carriles y Posible Maniobras en un Acceso a una Intersección .....	774
7.7.3. Ubicación de los Postes .....	779
7.7.3.1. Postes Laterales para los Semáforos.....	779
7.7.3.2. Postes centrales para los semáforos .....	781
7.7.3.3. Postes laterales o centrales con ménsula corta .....	782
7.7.4. Altura libre según el tipo de soporte .....	782
7.7.5. Ángulo de colocación.....	782
7.7.6. Configuración de intersección mostrando semáforos y postes .....	782
7.8. Semáforos para pasos peatonales .....	785
7.8.1. Aspectos Generales .....	785
7.8.2. Requisitos y consideraciones que justifican la instalación de semáforos peatonales .....	785
7.8.3. Caras de semáforos peatonales.....	786
7.8.3.1. Número.....	786
7.8.3.2. Ubicación.....	786
7.8.3.3. Significado de las indicaciones de los semáforos peatonales .....	787
7.8.4. Combinación de fases peatonales y vehiculares.....	789
7.8.4.1. Fase combinada para peatones y vehículos.....	789
7.8.4.2. Fase semiexclusiva para peatones y vehículos .....	790
7.8.4.3. Fase con prioridad para peatones.....	790
7.8.4.4. Fase exclusiva para peatones.....	790
7.8.5. Semáforos en zonas escolares .....	790
7.8.6. Semáforos sonoros.....	791
7.8.6.1. Identificación de las indicaciones.....	793
7.8.6.2. Recomendaciones para su implementación .....	794
7.9. Semáforos intermitentes o de destello .....	794
7.9.1. Semáforos intermitentes para indicar peligro.....	796
7.9.1.1. Semáforos intermitentes para intersecciones .....	796

7.9.1.2. Semáforos intermitentes de PARE .....	797
7.9.2. Semáforos para Facilitar el Flujo de Vehículos de Emergencia .....	797
7.9.3. Semáforos Especiales para dar Acceso a Vehículos de Emergencia .....	798
7.9.4. Semáforos y Barreras para Indicar la Aproximación de Trenes .....	799
7.9.4.1. Características de los semáforos de luz intermitente .....	801
7.9.4.2 Características de los semáforos oscilantes.....	803
7.9.4.3. Características de las barreras.....	804
7.9.4.4. Funcionamiento .....	804

## **CAPÍTULO 8**

### **SEÑALIZACIÓN DE CALLES Y CARRETERAS AFECTADAS POR EVENTOS ESPECIALES**

8.1. Eventos Especiales No Programables (EENP) .....	807
8.2. Eventos Especiales Programables (EEP) .....	808
8.3. Criterios para la señalización de Eventos Especiales.....	809
8.4. Principios fundamentales para la señalización de Eventos Especiales .....	810
8.5. Elementos de Señalización .....	810
8.5.1. Señales reglamentarias .....	810
8.5.2. Señales preventivas .....	811
8.5.3. Señales informativas.....	817
8.5.4. Canalización.....	817
8.6. Señalización por tipo de evento especial.....	817
8.6.1. Accidente de tránsito.....	818
8.6.2. Incendio.....	821
8.6.3. Desastre natural.....	822
8.6.4. Control de tránsito o de seguridad ciudadana .....	822
8.6.5. Desplazar personas .....	822
8.6.6. Marchas, paradas, caminatas, peregrinajes, cabalgatas y carreras.....	823
8.6.7. Actividad especial por período limitado .....	824
8.6.8. Manifestación estacionaria.....	824
8.6.9. Manifestación móvil .....	824

## **CAPÍTULO 9**

### **SEÑALIZACIÓN PARA CARRILES EXCLUSIVOS DE BUS**

9.1 Diseño de carriles exclusivos de bus .....	827
9.1.1 Carriles en la mediana .....	827
9.1.2. Carriles junto a la aceras .....	828
9.2. Señalización vertical .....	828
9.3. Demarcaciones .....	828
9.3.1. Identificación y separación de flujos.....	828
9.3.2. Semáforos .....	829
Anexos .....	833
Glosario .....	861

# **INTRODUCCIÓN** **AL MANUAL DE** **SEÑALIZACIÓN** **VIAL**

**Dispositivos uniformes  
para la regulación  
del tránsito en calles,  
carreteras y ciclorrutas  
de Colombia**



**MINTRANSPORTE**

**PÁGINA EN BLANCO**

# CAPÍTULO 1

## INTRODUCCIÓN AL MANUAL DE SEÑALIZACIÓN VIAL DISPOSITIVOS UNIFORMES PARA LA REGULACIÓN DE TRÁNSITO EN LAS VÍAS DE COLOMBIA

La circulación vehicular y peatonal debe ser guiada y regulada con miras a garantizar su seguridad, fluidez, orden y comodidad. En efecto, a través de la señalización se indica a los actores del tránsito la forma correcta y segura de circular por las vías, evitar riesgos, facilitar la circulación y optimizar los tiempos de viaje.

El Ministerio de Transporte, en desarrollo de las políticas de seguridad vial, en especial las adoptadas en el Plan Nacional de Seguridad Vial, y ante la necesidad de unificar los criterios de utilización de los diferentes dispositivos para la regulación del tránsito, adopta y pone a disposición del público este nuevo Manual de Señalización Vial de Colombia, que contiene los aspectos administrativos y técnicos, un material de consulta para los distintos actores del tránsito al momento de utilizar las vías públicas o privadas que están abiertas al público, entre ellas las autopistas, vías expresas, calles, carreteras, motorrutas, ciclorrutas y vías peatonales del país. Constituye además un documento técnico obligatorio para las entidades responsables de la administración de la infraestructura vial y las autoridades de tránsito nacionales, departamentales, distritales y municipales, para los profesionales de la ingeniería vial, consultores, constructores, interventores y proveedores de materiales de señalización, así como para las entidades educativas que contemplan dentro de sus programas los temas aquí tratados como apoyo fundamental en la formación académica.

Este documento es el resultado de un esfuerzo conjunto de instituciones y profesionales de la ingeniería con el que se busca presentar la forma correcta de utilizar los diferentes dispositivos para la regulación del tránsito, con el fin de prevenir incidentes y accidentes, así como ordenar y mejorar la movilidad por las vías públicas y privadas abiertas al público.

Los requerimientos que brinda este Manual deben usarse como información fundamental que sirva de base al juicio técnico del profesional de la ingeniería. No obstante, cuando por alguna razón se decida no seguirlos al pie de la letra, se requiere justificar y documentar técnica y convenientemente las determinaciones tomadas en cada proyecto elaborado por el ingeniero.

Por otra parte, en este Manual se establecen también los criterios y los lineamientos técnicos para el diseño, construcción, ubicación, instalación, uso, mantenimiento, conservación y aplicación de los distintos dispositivos para la regulación del tránsito en las autopistas, vías expresas, calles, carreteras, motorrutas, ciclorrutas y vías peatonales. La decisión de utilizar un dispositivo en particular, en una localización determinada, debe basarse en un estudio preciso



de ingeniería, que identifique el diseño o proyecto específico de señalización vial o de semaforización, según sea el caso, y en el cual deben prevalecer, en primer lugar, los requerimientos de este Manual y los criterios de seguridad vial y, en segundo, el juicio técnico del ingeniero proyectista debidamente habilitado por la legislación colombiana para realizar dichos estudios.

El Manual permite conocer los distintos tipos, el uso adecuado, clasificación, funcionalidad, color, tamaño, formas, especificaciones técnicas, etc., de los dispositivos utilizados en las vías nacionales, departamentales, municipales o distritales para la regulación del tránsito. El proyecto de señalización o diseño de señalización, debe guardar armonía estética y coherencia con el diseño geométrico de las vías para ofrecer a quien las utiliza un recorrido seguro, cómodo, fácil y agradable, exento de sorpresas y desorientaciones. Para asegurar mejor esta armonía en vías nuevas o en rehabilitación, se aconseja desarrollar los proyectos de señalización en conjunto o en paralelo con el desarrollo del proyecto de diseño geométrico.

## **1.1 PROPÓSITOS DEL MANUAL DE SEÑALIZACIÓN VIAL - DISPOSITIVOS UNIFORMES PARA LA REGULACIÓN DE TRÁNSITO EN VÍAS DE COLOMBIA**

El propósito fundamental de este documento técnico es lograr, mediante el fiel cumplimiento de las normas que contiene, una completa uniformidad de la señalización vial en todo el territorio nacional. Para ello, además de entregar las especificaciones de cada elemento de señalización, ya sean señales verticales u horizontales, semáforos, balizas u otros, se consignan los criterios técnicos que permiten conocer cuáles, cuándo, dónde y cómo éstas deben ser instaladas.

Lo anterior facilita sustancialmente el conocimiento de dichas normas por parte de los actores directos del tránsito y de los responsables de la proyección y construcción de elementos de señalización, de su instalación y mantenimiento, disminuyendo así los riesgos de accidentes de tránsito. Con el fin de asegurar una amplia cobertura de cada uno de los temas que tienen relación con la señalización vial, y a la vez facilitar el acceso y uso de la información contiene a los diversos grupos de usuarios del mismo. Este Manual éste se ha estructurado en los siguientes ocho capítulos:

- Capítulo 1: Aspectos generales
- Capítulo 2: Señales Verticales
  - ◆ Señales Reglamentarias
  - ◆ Señales Preventivas
  - ◆ Señales Informativas
  - ◆ Señales de Servicios Generales
  - ◆ Señales Turísticas
  - ◆ Señales Dinámicas
  - ◆ Señales de Túneles



- Capítulo 3: Señales Horizontales o Demarcaciones
- Capítulo 4: Señalización en Obras
- Capítulo 5: Otros Dispositivos
- Capítulo 6: Señalización de Ciclorrutas , Moto Vías y Vías Peatonales
- Capítulo 7: Semáforos
- Capítulo 8: Eventos Especiales
- Capítulo 9: BTR (Buses de Tránsito Rápido)

## 1.2 OBJETIVO

Este Manual tiene como objetivo ser una norma de aplicación nacional y guía técnica que ofrezca las herramientas necesarias a las autoridades de tránsito y a los profesionales de la ingeniería vial, para el uso correcto de los diferentes dispositivos de regulación del tránsito, para los diseños y la ejecución de los proyectos de señalización y para el mantenimiento de los dispositivos durante la operación de las vías.

## 1.3 ANTECEDENTES

Debido a la diversidad de señales de tránsito existentes en todo el mundo, en 1949 la Organización de Naciones Unidas, ONU, convocó en Ginebra, Suiza, a una asamblea de países miembros, con el fin de discutir una propuesta para la unificación de las señales de tránsito que permitiera a los conductores identificarlas fácilmente al viajar de un país a otro. En virtud de las marcadas diferencias de forma y color existentes entre los sistemas europeo y norteamericano, se evitó una unificación que supusiese un cambio drástico en ellos.

En 1952, el grupo técnico encargado de efectuar el estudio sobre unificación de señales presentó su informe ante la Comisión de Transportes y Comunicaciones de la ONU, en que se sentaron las bases para un sistema mundial de señales, el cual fue aprobado por el Consejo Económico y Social de la misma Organización en 1955. Luego, en noviembre de 1968 se celebró la reunión de la Convención de Tráfico Vial en Viena, Austria, en la cual se acordó que todas las señales, semáforos y demarcaciones instalados en un territorio deberían formar un sistema coherente que fuese diseñado y localizado de manera que permita su fácil reconocimiento.

El XI Congreso Panamericano de Carreteras (COPACA), celebrado en 1971 en Quito, Ecuador, aprobó el proyecto de convenio para adoptar el Manual Interamericano de Dispositivos para el Control del Tránsito en Calles y Carreteras, puesto en consideración de los países miembros en la sede de la Secretaría General de la Organización de Estados Americanos, OEA, en 1979.



El entonces Ministerio de Obras Públicas y Transporte de Colombia, adaptó a las necesidades del país dicho manual mediante Resolución No. 10000 del 19 de octubre de 1977, y gracias a la promulgación de la Ley 62 del 30 de diciembre de 1982, Colombia aprobó el Convenio para adoptar el Manual Interamericano, cuyo instrumento de ratificación fue inscrito en la OEA el 8 de febrero de 1984. La primera edición del Manual Sobre Dispositivos para el Control del Tránsito en Calles y Carreteras, fue publicado en marzo de 1985 por el entonces Ministerio de Obras Públicas y Transporte de Colombia y adoptado como reglamento oficial en materia de señalización vial mediante Resolución No. 5246 del 12 de julio de 1985.

Mediante las resoluciones Nos. 8171/1987, 1212/1988 y 11886/1989, el Ministerio de Obras Públicas y Transporte introdujo algunas modificaciones y adiciones al documento, que fueron incorporadas en la segunda edición del Manual, publicado en 1992 y adoptado por el entonces Instituto Nacional de Transporte y Tránsito (INTRA), al tiempo que fue adoptado como reglamento oficial mediante la Resolución No. 3968 del 30 de septiembre del mismo año y ratificado por el Instituto Nacional de Vías (INVÍAS), por medio de la Resolución No. 3201 del 5 de mayo de 1994.

Entre tanto, la Comisión del Acuerdo de Cartagena, mediante la Decisión No. 271 de 1990, acordó que para efectos relacionados con la señalización vial del Sistema Andino, los países miembros adoptaran el Manual Interamericano, aprobado por la OEA.

El XVI Congreso Panamericano de Carreteras, celebrado en Montevideo, Uruguay, aprobó, en mayo de 1991, mediante Resolución COPACA XXII, la actualización del Manual Interamericano de Dispositivo para el Control del Tránsito en Calles y Carreteras segunda edición . Éste fue fruto de la labor cumplida por el grupo de trabajo de actualización del documento, presidido por Venezuela e integrado, además, por Argentina, Brasil, Colombia, Chile, México, Panamá, Perú y Uruguay.

En el año 2002, el Ministerio de Transporte, en cumplimiento de lo establecido en el artículo 5 de la Ley 769 de 2002 y aplicando la política nacional de seguridad vial, decide revisar a fondo la reglamentación existente en materia de señalización vial y conforma una mesa técnica de trabajo integrada por profesionales en representación de distintas instituciones del Estado como: Ministerio de Transporte, Ministerio de Comercio, Industria y Turismo, Instituto Nacional de Vías, Secretaría de Tránsito y Transporte de Bogotá, que con el apoyo del Fondo de Prevención Vial aportaron sus conocimientos técnicos en el campo de la señalización vial y desarrollaron un documento técnico acorde con las necesidades nacionales y locales responsables de la infraestructura vial y la regulación del tránsito, con miras al fortalecimiento de la seguridad vial en el país.

El Ministerio de Transporte, de conformidad con los artículos 5, 113, 115 y el parágrafo del artículo 101 de la Ley 769 del 6 de agosto de 2002, mediante la Resolución No. 1050 del 5 de mayo de 2004, adopta el documento técnico,





como reglamento oficial en materia de señalización denominado Manual de Señalización Vial – Dispositivos para la Regulación del Tránsito en Calles, Carreteras y Ciclorrutas de Colombia.

En el año 2008, el Ministerio de Transporte, en cumplimiento de las políticas prioritarias establecidas en materia de seguridad vial aprobadas en el Plan Nacional de Seguridad Vial (Resolución No. 4101 de 2004), decide revisar el manual con el fin de adaptarlo a las nuevas condiciones del país, especialmente las relacionadas con los siguientes aspectos: los nuevos desarrollos tecnológicos mundiales en los materiales retrorreflectivos de la señalización horizontal y vertical y en la electrónica aplicada, el importante desarrollo vial y modernización de la infraestructura de carreteras y calles que ha tenido Colombia en los últimos años, el aumento acelerado del parque automotor, el aumento permanente del número de viajes urbanos y rurales, y atendiendo las exigencias de mayor desempeño que debe brindar la señalización vial para garantizar la seguridad en la nueva infraestructura.

Fue así como se implementó una mesa técnica de trabajo interinstitucional conformada por representantes de organismos estatales como el Ministerio de Transporte, el Ministerio de Comercio, Industria y Turismo, el Instituto Nacional de Vías, el Instituto Nacional de Concesiones hoy Agencia Nacional de Infraestructura, la Secretaría Distrital de Movilidad de Bogotá, y con el apoyo del Fondo de Prevención Vial. En este nuevo documento se introducen importantes cambios en lo relacionado con la señalización temporal de obras, planes de manejo de tránsito, señalización de mensaje variable, semaforización, materiales retrorreflectivos, nuevos dispositivos de control de tránsito, señalización turística, reglamentación de los proyectos de señalización y calidades de los profesionales encargados de los mismos, señalización de túneles, nuevos materiales y especificaciones, señalización de zonas escolares y de pasos a nivel, etc.

La mesa técnica, teniendo en cuenta las necesidades presentadas por el Ministerio de Comercio, Industria y Turismo, estudió y recomendó la aprobación de varias modificaciones introducidas al texto del Manual del año 2004, contenidas en la Resolución No. 4577 del 23 de septiembre de 2009, mediante la cual se adicionó al Manual el subcapítulo Señales Informativas Turísticas.

El trabajo para la elaboración del presente Manual estuvo inicialmente a cargo de personal especializado de diferentes instituciones relacionadas con el tránsito y la seguridad vial y posteriormente fue complementado con el aporte de expertos nacionales e internacionales.



## 1.4 AUTORIDAD LEGAL

Corresponde al Ministerio de Transporte, conforme a lo dispuesto en el artículo 3 de la Ley 1383 de 2010 que modificó el artículo 5 de la Ley 769 de 2002, reglamentar las características técnicas de la demarcación y señalización de toda la infraestructura vial. De otra parte, la Ley 769 de 2002 le fija al Ministerio de Transporte la responsabilidad de determinar los elementos y los dispositivos de señalización necesarios en las obras de construcción (párrafo del artículo 101), las señales, barreras, luces y demarcación en los pasos a nivel de las vías férreas (artículo 113) y la reglamentación del diseño y la definición de las características de las señales de tránsito, su uso, su ubicación y demás características que estime convenientes. Estas señales serán de obligatorio cumplimiento para todo el territorio nacional (artículo 115).

“La aplicación y el cumplimiento de las reglamentaciones establecidas por el Ministerio de Transporte será responsabilidad de cada una de las autoridades de tránsito en su respectiva jurisdicción.” (artículo 5 de la Ley 769 modificado por el artículo 3 de la Ley 1383 de 2010).

“Cada organismo de tránsito responderá en su jurisdicción por la colocación y el mantenimiento de todas y cada una de las señales necesarias para un adecuado control del tránsito, que serán determinadas mediante estudio que contenga las necesidades y el inventario general de la señalización en cada jurisdicción.” (Ley 769 de 2002, artículo 115, párrafo 1).

“En todo contrato de construcción, pavimentación o rehabilitación de una vía urbana o rural, será obligatorio incluir la demarcación vial correspondiente, so pena de incurrir el responsable, en causal de mala conducta.” (Ley 769 de 2002, artículo 115, párrafo 2).

## 1.5 ÁMBITO DE APLICACIÓN

Los criterios técnicos y demás disposiciones del presente Manual son aplicables a todas las vías y espacios públicos, sean éstas de carácter urbano o rural, nacional, departamental, municipal o distrital.

## 1.6 PROCESO DE MODIFICACIÓN Y PERMISOS DE EXPERIMENTACIÓN

Como ya se expresó, de conformidad con lo establecido en la Ley 769 de 2002 y Ley 1383 de 2010, la señalización y la demarcación vial es determinada únicamente por el Ministerio de Transporte y sólo dicha autoridad puede crear una nueva señal o autorizar modificación de las ya existentes. Por lo tanto, toda señalización que no se ajuste a lo dispuesto por este Manual, carece de validez.



En razón a lo anterior, y teniendo en consideración que los adelantos en la tecnología generan cambios en las vías, en los vehículos y en los sistemas de señalización y que, en consecuencia, pueden surgir nuevas situaciones no previstas en este Manual, se ha consultado un procedimiento para posibilitar innovaciones, previa formalización de los correspondientes experimentos y del seguimiento de los mismos.

Para estos efectos, la Dirección de Transporte y Tránsito del Ministerio de Transporte o quien haga sus veces, podrá autorizar, a costa del interesado, mediante acto administrativo justificado técnicamente, el uso experimental de nuevos elementos de señalización vial que no generen condiciones que puedan afectar la seguridad de los usuarios de las vías. La evaluación del comportamiento de estos elementos en la mejora de la seguridad de las vías servirá de base para su incorporación futura al Manual de Señalización Vial.

## 1.7 REQUISITOS DE LA SEÑALIZACIÓN VIAL

Toda señal de tránsito debe satisfacer los siguientes requisitos mínimos para cumplir integralmente su objetivo:

- a. Debe ser necesaria
- b. Debe ser visible y llamar la atención
- c. Debe ser legible y fácil de entender
- d. Debe dar tiempo suficiente al actor del tránsito para responder adecuadamente
- e. Debe infundir respeto
- f. Debe ser creíble

## 1.8 ASPECTOS CLAVES DE LA SEÑALIZACIÓN

El cumplimiento de los requisitos mínimos a que se refiere el párrafo anterior supone que, a su vez, las señales deben satisfacer determinadas condiciones respecto de los siguientes aspectos claves:

### 1.8.1 Diseño

El diseño de la señalización debe asegurar que:

- a. Su tamaño, contraste, colores, forma, composición y retrorreflexión e iluminación se combinen de tal manera que atraigan la atención de todos los actores.
- b. Su forma, tamaño, colores y diagramación del mensaje se combinen para que éste sea claro, sencillo e inequívoco.
- c. Su legibilidad y tamaño correspondan a la distancia de ubicación, de manera que permita un tiempo adecuado de reacción.
- d. Su tamaño, forma y mensaje concuerden con la situación que se señala, lo cual contribuye a su credibilidad y acatamiento.
- e. Sus características de color y tamaño se aprecien de igual manera durante el día, la noche y períodos de visibilidad limitada.



## 1.8.2 Instalación

Toda señal debe ser instalada de tal manera que capte oportunamente la atención de actores de distintas capacidades visuales, cognitivas y psicomotoras, otorgando a éstos la facilidad y el tiempo suficiente para distinguirla de su entorno, leerla, entenderla, seleccionar la acción o maniobra apropiada y realizarla con seguridad y eficacia. Un conductor que viaja a la velocidad máxima que permite la vía debe tener siempre el tiempo suficiente para realizar todas estas acciones.

## 1.8.3 Conservación y mantenimiento

Toda señalización tiene una vida útil en función de los materiales utilizados en su fabricación, de la acción del medioambiente, de agentes externos y de la permanencia de las condiciones que la justifican. Por ello es imprescindible que las autoridades responsables de la instalación y, mantenimiento de las señales levanten un inventario de ellas y cuenten con un programa de mantenimiento e inspección que asegure su oportuna limpieza, reemplazo o retiro.

La señalización limpia, legible, visible, en buen estado y pertinente inspira respeto en los conductores y peatones. A su vez, cualquier señal que permanece en la vía sin que se justifique, o se encuentra deteriorada, dañada o rayada, solo contribuye a su descrédito y al de la entidad responsable de su mantenimiento, y constituye además un estímulo para actos vandálicos.

Los programas de conservación de vías deben incluir el reemplazo de dispositivos de señalización defectuosos, un mantenimiento rutinario de limpieza y lavado, y el retiro de aquellos que no cumplan con el objeto para el cual fueron instalados debido a que han cesado las condiciones que obligaron a su ubicación.

En los programas de mantenimiento se deberán programar mediciones periódicas de los niveles de retrorreflectividad de la señal tal como se encuentra en la vía y mediciones luego de hacer limpieza al tablero, con el objeto de hallar los niveles de retrorreflectividad percibidos por el usuario y determinar si la señal requiere limpieza o reemplazo por estar debajo de los niveles mínimos establecidos en este Manual.

## 1.8.4 Uniformidad

La señalización debe tratar siempre situaciones similares de la misma manera. Esto, además de facilitar el reconocimiento y entendimiento de las señales por parte de los actores, genera ahorros en la manufactura, instalación, conservación y gestión de la señalización.

## 1.8.5 Justificación

En general, se recomienda usar un número razonable y conservador de señales, ya que su uso excesivo reduce su eficacia.



### 1.8.6 Simbología y Placas Educativas

En el contexto internacional existe la tendencia a preferir señales con mensajes simbólicos en lugar de escritos, ya que el uso de símbolos facilita una más rápida comprensión del mensaje, contribuyendo así a una mayor seguridad del tránsito.

Lo anterior cobra especial relevancia al considerar que las economías y el tránsito se encuentran cada día más globalizados, y que día a día aumenta la cantidad de conductores extranjeros en cada país.

### 1.8.7 Prohibición de señalización comercial o publicitaria

Los dispositivos de control de tránsito y sus soportes no podrán mostrar ningún elemento que no tenga relación directa con la reglamentación del tránsito.

### 1.8.8 Remoción de dispositivos no necesarios

Todos los dispositivos de regulación de tránsito que no son necesarios deben ser removidos.

Cada vez que se reemplace o retire un dispositivo de regulación de tránsito de una vía con su pedestal o poste, si no es posible o es difícil eliminarla con su cimentación, se debe garantizar que el material del pedestal no sobresalga del nivel de la cimentación o del nivel del andén, que no quede ninguna saliente ni elemento corto-punzante que revista peligro para los peatones que circulen por estos sitios.

### 1.8.9 Tolerancia para fabricación e instalación de señalización y otros dispositivos

En los casos contemplados en este Manual que no se consideren rangos o tolerancias específicas para las dimensiones de la señalización y dispositivos se aceptarán variaciones de las dimensiones en  $\pm 2\%$  de la medida especificada.

## 1.9 ESPECIFICACIONES TÉCNICAS DE LA SEÑALIZACIÓN VIAL

Para garantizar las características técnicas de desempeño y calidad de los materiales usados en la señalización vertical y horizontal y de otros dispositivos se tendrán en cuenta además de los requerimientos particulares incluidos en este Manual, las Normas Técnicas Colombianas NTC incluidas en el anexo B, que sean aplicables en cada caso.

Para los materiales utilizados en la señalización vial que no cuenten con Norma Técnica Colombiana, se deberá exigir el cumplimiento de las características



establecidas en normas internacionales como la Americana ASTM, Norma Europea EN u otras, las cuales deben estar previamente reconocidas por Colombia a través del Ministerio de Transporte.

### 1.9.1 Cumplimiento de requisitos

Para controlar el cumplimiento de los requisitos generales y los específicos establecidos en las Normas Técnicas Colombianas incluidas en este Manual u otras reconocidas por Colombia para los materiales utilizados en señalización vial, la entidad competente deberá exigir al contratista o proveedor, el certificado de conformidad expedido por el Organismo Nacional de Acreditación de Colombia (ONAC), O por un organismo de certificación de productos del país de origen, debidamente acreditado para certificar dichos materiales, aportado por las compañías fabricantes o lo que establezca la Superintendencia de Industria y Comercio en materia de evaluación de la conformidad.

## 1.10 PROYECTO DE SEÑALIZACIÓN

Todos los dispositivos deben ser sustentados técnicamente en un proyecto de señalización vial, elaborado y firmado por un ingeniero con matrícula profesional vigente, debidamente habilitado por la ley colombiana para ejercer su profesión y que corresponda a especialidades de la ingeniería que dentro de sus actividades se contemplen las correspondientes a señalización vial.

En términos generales, los resultados de un proyecto de señalización se deberán presentar en planos planta o planta perfil de señalización, según el requerimiento de cada entidad, elaborados a la misma escala de los planos en planta o planta perfil de la vía en consideración. La información del proyecto de señalización vertical y horizontal en lo posible debe ser georeferenciada con el propósito de facilitar el cruce de información y actualizar la base de datos.

Las líneas de borde de pavimento se deben dibujar con detalles a una escala mayor. El diseño de las líneas centrales se dibujará longitudinalmente, al lado del eje de la vía, definiéndose así las zonas en donde se prohíbe y permite adelantar.

Solo para efectos de visualización en planos, para la demarcación con doble línea se dibujarán separadas del eje de la vía; a una distancia impresa de 2 a 3 mm, sin importar la escala del plano. Si es una sola línea, se dibujará sobre el eje de la vía. Las distancias reales se estipulan en el numeral 3.11.3.

En el proyecto de señalización, se deberá incluir un cuadro resumen de longitudes de línea a demarcar, de líneas centrales, incluyendo la abscisa o PR de inicio y final de cada tramo de prohibido y permitido adelantar.



En vías con tres carriles de circulación, el diseño estará plasmado en el plano correspondiente mediante el dibujo de la línea que divide los flujos de tránsito en los dos sentidos, así ésta no esté en el eje geométrico de la calzada.

Para facilitar la identificación de la señalización presentada en los planos en planta o planta perfil, las señales verticales se deben representar con los siguientes colores según corresponda: Naranja para inventario sin intervención, negro para señales nuevas y café para mantenimiento o retiro de la señal existente.

Para la demarcación plana o elevada se utilizarán los siguientes colores: naranja para inventario sin intervención, negro para la demarcación nueva de color blanco; para la demarcación nueva distinta a la blanca, se debe representar en el plano con el color real de la demarcación, para representar la demarcación plana o elevada que se deba intervenir se utilizará el color café, complementando con notas que describan la acción como: repintar, borrar, retirar, reponer.



**PÁGINA EN BLANCO**



# GENERALIDADES DE LAS SEÑALES VERTICALES



MINTRANSPORTE

**PÁGINA EN BLANCO**

# CAPÍTULO 2

## 2.1 GENERALIDADES DE LAS SEÑALES VERTICALES

En este capítulo del Manual se abordan específicamente las señales de tránsito verticales, describiéndose la función, clasificación, propósito y características de cada una de ellas, ubicación y sistemas de soporte.

### 2.1.1 Función

La función de las señales verticales es reglamentar las limitaciones, prohibiciones o restricciones, advertir de peligros, informar acerca de rutas, direcciones, destinos y sitios de interés. Son esenciales en lugares donde existen regulaciones especiales, permanentes o temporales, y en aquellos donde los peligros no son de por sí evidentes.

Debe tenerse cuidado de no instalar un número excesivo de señales reglamentarias, preventivas e informativas en un tramo de vía corto, ya que esto puede ocasionar contaminación visual y la pérdida de efectividad de las mismas. Por otra parte, es conveniente que se usen con frecuencia las señales informativas de identificación y de destino, con el fin de que los usuarios de la vía conozcan siempre su ubicación y rumbo.

### 2.1.2 Clasificación

De acuerdo con la función que desempeñan, las señales verticales se clasifican en 4 grupos:

**Señales Reglamentarias:** tienen por finalidad notificar a los usuarios de las vías las prioridades en el uso de las mismas, así como las prohibiciones, restricciones, obligaciones y autorizaciones existentes. Su transgresión constituye infracción a las normas del tránsito.

**Señales Preventivas:** su propósito es advertir a los usuarios sobre la existencia y naturaleza de riesgos y/o situaciones imprevistas presentes en la vía o en sus zonas adyacentes, ya sea en forma permanente o temporal. Estas señales suelen denominarse también Advertencia de Peligro.

**Señales Informativas:** tienen como propósito guiar a los usuarios y entregarles la información necesaria para que puedan llegar a sus destinos de la forma más segura, simple y directa posible. También informan acerca de distancias a ciudades y localidades, kilometrajes de rutas, nombres de calles, lugares de interés turístico, servicios al usuario, entre otros.

**Señales Transitorias:** modifican transitoriamente el régimen normal de utilización de la vía. Pueden ser estáticas o dinámicas, indicando mensajes reglamentarios, preventivos o informativos. Ambas se caracterizan por entregar mensajes que tienen aplicación acotada en el tiempo, siendo las segundas –también denominadas señales de mensaje variable– capaces de entregarlo en tiempo real.



## 2.1.3 Características Básicas

### 2.1.3.1 Mensaje

Toda señal debe transmitir un mensaje inequívoco al usuario del sistema vial, lo que se logra a través símbolos y/o leyendas. Estas últimas se componen de palabras y/o números. Las condiciones similares deben siempre anunciarse con el mismo tipo de señal, independientemente de dónde ocurran.

Dado que los símbolos se entienden más rápidamente que las leyendas, se recomienda dar prioridad al uso de ellos, el cual debe corresponder siempre a los especificados en este Manual.

Si el mensaje está compuesto por un símbolo y una leyenda, ambos deben ser concordantes. Cuando se usen abreviaturas para unidades de medida, éstas deben corresponder al sistema internacional.

Cuando se utilizan leyendas, las letras y números deben corresponder a la tipografía detallada en el Anexo A, no siendo aceptable el uso de otros tipos de letras o números, ni espaciamentos menores que los ahí mencionados. Esta normalización asegura y optimiza la legibilidad de las señales.

En señales reglamentarias y de advertencia de peligro, las leyendas inscritas en ellas, así como las contenidas en los letreros o placas que las complementan, deben estar siempre en letras mayúsculas, con la excepción de las señales, PESO MÁXIMO BRUTO PERMITIDO SP-38, y LARGO MÁXIMO SP-51A. En las informativas, el uso de mayúsculas o minúsculas está determinado por el tamaño de la letra, como se especifica en la sección 2.4. Señales informativas.

Al instalar una señal cuyo símbolo resulte nuevo en un área, comuna o región, se recomienda agregar una placa educativa inmediatamente bajo la señal, que exprese en un texto lo que representa la simbología. La placa deberá ser usada por un período máximo de tres años a partir de la instalación de la nueva señal.

Igualmente, se podrán usar placas adicionales en la parte inferior para complementar el mensaje de algunas señales como se indica en este Manual.

Todas las placas que se adicionen según lo descrito anteriormente, deben ser rectangulares, su ancho debe ser igual al ancho de la señal y su combinación de colores debe corresponder a la de ésta.

### 2.1.3.2 Forma y Color

La forma y color que caracterizan a cada señal facilita que sean reconocidas y comprendidas por los usuarios de la vía. El color de cualquier señal se puede lograr mediante el color del material retrorreflectivo, aplicación de tintas traslúcidas, tintas de transferencia térmica por impresión digital o mediante un sobre laminado traslúcido coloreado o mediante una sobrecapa transluciente.

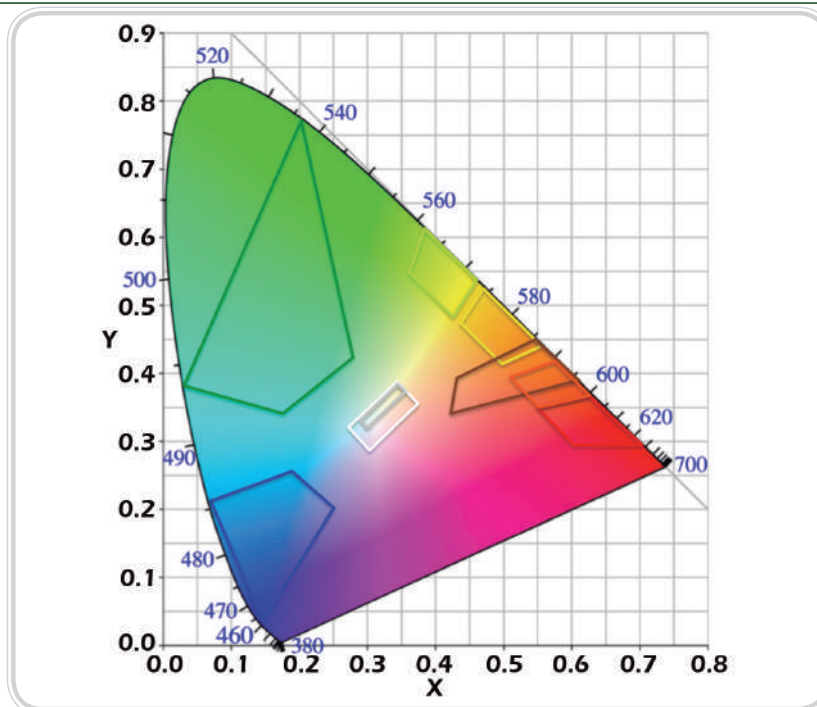


En términos generales, las señales verticales tienen las siguientes formas geométricas y colores:

- a. Señales Reglamentarias: su forma es circular y sólo se acepta inscribir la señal misma en un rectángulo cuando lleva una leyenda adicional. Se exceptúan las señales PARE SR-01, CEDA EL PASO SR-02, SENTIDO UNICO DE CIRCULACIÓN SR-38 Y SENTIDO DE CIRCULACIÓN DOBLE SR-39. Sus colores son blanco, rojo y negro.
- b. Señales Preventivas: tienen la forma de un rombo con la excepción del PASO A NIVEL (CRUZ DE SAN ANDRÉS) SP-54, DELINEADOR DIRECCIONAL SP-75; su símbolo y leyenda son negros. Sus colores son amarillo o amarillo-verde-fluorescente y negro con las excepciones de las señales PREVENCIÓN DE PARE SP-29 Y PREVENCIÓN DE CEDA EL PASO SP-33.
- c. Señales Informativas: son rectangulares o cuadradas; cuando son rectangulares, su lado mayor puede colocarse tanto horizontal como verticalmente. Se exceptúan de dichas formas las señales que indican la numeración de rutas y la de SALIDA INMEDIATA cuando ésta se usa en forma de flecha. Sus colores de fondo son azul o verde, y excepcionalmente marrón cuando se trata de señales turísticas.

Las señales verticales se deben construir con los colores especificados para cada una de ellas. Los colores se definirán sobre la base de coordenadas cromáticas y deben estar dentro de los polígonos correspondientes, formados por cuatro vértices definidos en el Diagrama Cromático CIE 1931 según se establece en la norma ASTM D-4956. Ver Figura 2.1-1 Coordenadas Cromáticas y la Tabla 2.1-1 – Coordenadas Cromáticas (de día) ASTM D-4956 y Tabla 2.1-2 Coordenadas Cromáticas (de noche) ASTM D-4956. Ver Norma Técnica Colombiana 4739.

**Figura 2.1-1 Coordenadas Cromáticas de día**





**Tabla 2.1-1 Coordenadas cromáticas (de día) ASTM D-4956**

Color	1		2		3		4	
	X	Y	X	Y	X	Y	X	Y
Blanco	0,303	0,300	0,368	0,366	0,340	0,393	0,274	0,329
Amarillo	0,498	0,412	0,557	0,442	0,479	0,520	0,438	0,472
Naranja	0,558	0,352	0,636	0,364	0,570	0,429	0,506	0,404
Verde	0,026	0,399	0,166	0,364	0,286	0,446	0,207	0,771
Rojo	0,648	0,351	0,735	0,265	0,629	0,281	0,565	0,346
Azul	0,140	0,035	0,244	0,210	0,190	0,255	0,065	0,216
Marrón	0,430	0,340	0,610	0,390	0,550	0,450	0,430	0,390
Amarillo Verde Fluorescente	0,387	0,610	0,369	0,546	0,428	0,496	0,460	0,540
Amarillo Fluorescente	0,479	0,520	0,446	0,483	0,512	0,421	0,557	0,442
Naranja Fluorescente	0,583	0,416	0,535	0,400	0,595	0,351	0,645	0,355
Rosa fluorescente	0,450	0,270	0,590	0,350	0,644	0,290	0,536	0,230

**Tabla 2.1-2 Coordenadas cromáticas (de noche) ASTM D-4956**

Color	1		2		3		4	
	X	Y	X	Y	X	Y	X	Y
Blanco	Sin Requerimiento							
Amarillo	0,513	0,487	0,500	0,470	0,545	0,425	0,572	0,425
Naranja	0,595	0,405	0,565	0,405	0,613	0,355	0,643	0,355
Verde	0,007	0,570	0,200	0,500	0,322	0,590	0,193	0,782
Rojo	0,650	0,348	0,620	0,348	0,712	0,255	0,735	0,265
Azul	0,033	0,370	0,180	0,370	0,230	0,240	0,091	0,133
Marrón	0,595	0,405	0,540	0,405	0,570	0,365	0,643	0,355
Amarillo Verde Fluorescente	0,480	0,520	0,473	0,490	0,523	0,440	0,550	0,449
Amarillo Fluorescente	0,554	0,445	0,526	0,437	0,569	0,394	0,610	0,390
Naranja Fluorescente	0,625	0,375	0,589	0,376	0,636	0,330	0,669	0,331

### 2.1.3.3 Tamaño

El tamaño de las señales se determina en función de la velocidad máxima permitida, ya que ésta identifica las distancias mínimas a las que la señal debe ser vista y leída, como se describe en 2.1.4.1. Por ello, las dimensiones mínimas de cada señal reglamentaria e informativa a nivel y preventiva que se detallan más adelante se han definido según los siguientes cuatro rangos de velocidades máximas:

- a. Menor o igual a 50 km/h
- b. 60 ó 70 km/h
- c. 80 ó 90 km/h
- d. Mayor a 90 km/h

No obstante, cuando se requiera mejorar la visibilidad de una señal, tales dimensiones mínimas pueden ser aumentadas, siempre y cuando se mantenga la proporción entre todos sus elementos.



Diferente es el caso de las señales informativas, ya que en éstas el tamaño de la señal depende del tamaño de letra seleccionado, de la leyenda y demás elementos a inscribir en ella. De acuerdo con el tamaño de letra que corresponda a la velocidad máxima y a las características geométricas del tramo vial, la señal se diagrama horizontal y verticalmente con los espacios pertinentes entre todos sus elementos: leyenda, símbolo, orla, flechas, etcétera.

### 2.1.3.4 Visibilidad y Retrorreflexión

Las señales deben ser visibles en cualquier período del día y bajo toda condición climática, por ello se construyen o elaboran con materiales apropiados y se someten a procedimientos que aseguran su retrorreflexión. Esta propiedad permite que sean más visibles en la noche o en condiciones de baja luminosidad al ser iluminadas por las luces de los vehículos, ya que una parte significativa de la luz que reflejan retorna hacia la fuente luminosa.

Por lo anterior, los colores de una señal deben cumplir siempre con los niveles mínimos de retrorreflexión que se entregan en la Tabla 2.1-3, cuyos ángulos de entrada y de observación corresponden a los definidos en la Norma NTC 4739 – 2011 o su actualización adoptada por el Ministerio de Transporte para lámina Tipo III, o en la Tabla 2.1-4, en la que los ángulos corresponden a los definidos en la Norma NTC 4739 – 2011 o su actualización adoptada por el Ministerio de Transporte para lámina tipo IV según se exija en el presente Manual.

El nivel de retrorreflexión requerido para una señal depende fundamentalmente de su localización, y los valores indicados en las Tablas 2.1-3 y 2.1-4 corresponden a las señales ubicadas a la derecha de la vía. Para señales ubicadas a la izquierda se debe aumentar el valor por un factor de 1,5 y para las elevadas por un factor de 3.

Se debe garantizar el mismo nivel de retrorreflexión tanto en el fondo como en el texto, flechas y pictogramas, excepto para el color negro. Así mismo, no se permiten traslapes o uniones del material retrorreflexivo, excepto en las señales elevadas cuyo tamaño supere las dimensiones del papel retrorreflexivo, garantizando el menor número de uniones.

Tabla 2.1-3 Niveles mínimos de retrorreflexión								
Ángulo de Observación	Ángulo de entrada	Blanco	Amarillo	Naranja	Verde	Rojo	Azul	Marrón
0,1° <sup>B</sup>	-4°	300	200	120	54	54	24	14
0,1° <sup>B</sup>	+30°	180	120	72	62	32	14	10
0,2°	-4°	250	170	100	45	45	20	12
0,2°	+30°	150	100	60	25	25	11	8,5
0,5°	-4°	95	62	30	15	15	7,5	5,0
0,5°	+30°	65	45	25	10	10	5,0	3,5

A Coeficiente mínimo de retrorreflexión ( $R_s$ ) ( $cd \cdot lx^{-1} m^{-2}$ ) cd/ft/pies<sup>2</sup>  
 B Los valores para el ángulo de observación de 0,1° son requisitos complementarios que se deben aplicar únicamente cuando lo especifica el comprador en el contrato o la orden.

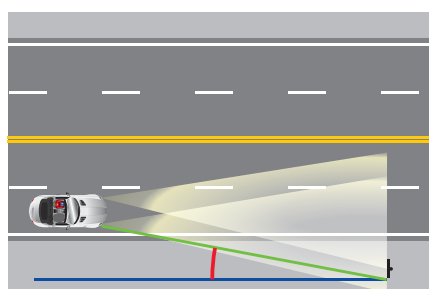


**Tabla 2.1-4 Niveles mínimos de retroreflexión**

Ángulo de Observación	Ángulo de entrada	Blanco	Amarillo	Naranja	Verde	Rojo	Azul	Marrón	Amarillo-verde fluorescente	Amarillo fluorescente	Naranja fluorescente
0,1 <sup>°B</sup>	-4°	500	380	200	70	90	42	25	400	300	150
0,1 <sup>°B</sup>	+30°	240	175	94	32	42	20	12	185	140	70
0,2°	-4°	360	270	145	50	65	30	18	290	220	105
0,2°	+30°	170	135	68	25	30	14	8,5	135	100	50
0,5°	-4°	150	110	60	21	27	13	7,5	120	90	45
0,5°	+30°	72	54	28	10	13	6	3,5	55	40	22

A Coeficiente mínimo de retroreflexión ( $R_n$ ) [ $\text{cd} \cdot \text{lx}^{-1} \cdot \text{m}^2$ ]  $\text{cd}/\text{fc}/\text{pies}^2$

B Los valores para ángulos de observación de 0,1° son requisitos complementarios que se deben aplicar únicamente cuando lo especifica el comprador en el contrato o la orden de compra.



— Línea de luces - señal  
 — Perpendicular a la señal  
 — Ángulo de entrada



— Línea de luces - señal  
 — Línea señal - conductor  
 — Ángulo de Observación

Existen situaciones como las presentadas en zonas comerciales, donde la mayor iluminación de otros elementos del entorno de la vía justifica utilizar señales con materiales o procedimientos que superen los niveles mínimos de retroreflexión especificados en las tablas anteriores. En otros casos, la ubicación de la señal, por ejemplo, cuando se encuentran elevadas sobre la vía, hace que la luz de los vehículos incida débilmente en ella, lo que justifica la provisión de iluminación propia para ellas. En zonas urbanas y/o rurales donde la vía cuenta con iluminación, las señales elevadas pueden ser iluminadas.

En sitios donde se determine riesgo de vandalismo con uso de tintas, aerosoles, marcadores, etc., se recomienda usar materiales retroreflectivos con una lámina transparente sobrepuesta que no afecte la retroreflectividad del material y permita la fácil remoción de dichos productos.

La retroreflexión de las señales se ve muy afectada por el polvo que se adhiere a ellas, por lo que para mantener los niveles especificados se requiere de un programa de limpieza acorde con las características climáticas de cada zona en particular.





## 2.1.4 Ubicación

Para asegurar la eficacia de una señal, su localización debe considerar:

- Distancia entre la señal y la situación a la cual ella se refiere o ubicación longitudinal
- Distancia entre la señal y la calzada o ubicación lateral
- Altura de la señal
- Orientación del tablero

A continuación se detallan los requisitos que deben cumplir las señales verticales que se instalan al costado de la calzada; su ubicación sobre la calzada se analiza en la sección 5, correspondiente a señales informativas.

### 2.1.4.1 Ubicación longitudinal

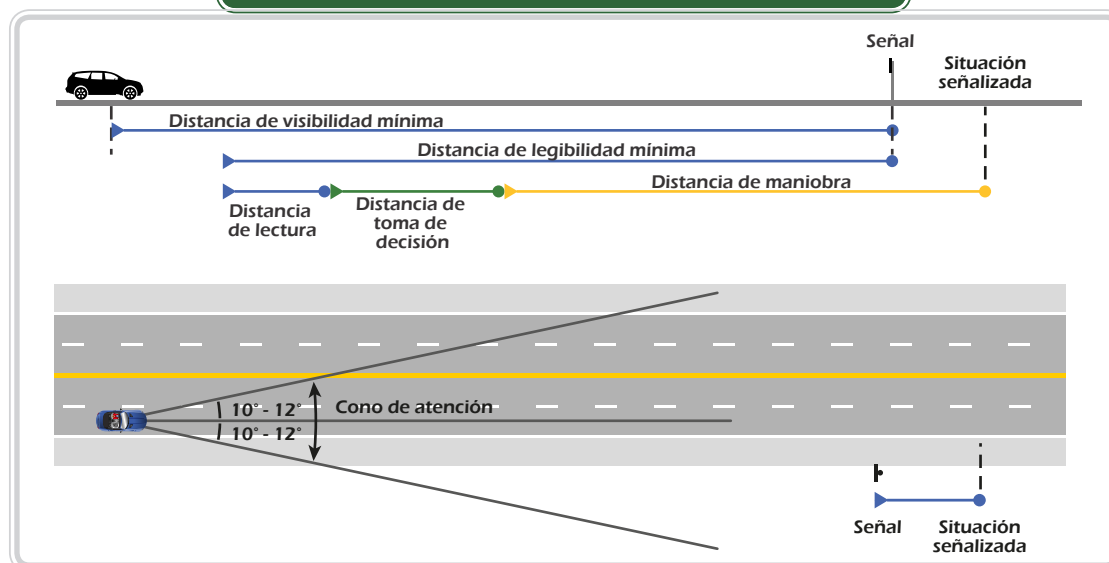
La ubicación longitudinal de cada señal debe ser tal que garantice al conductor que transita a la velocidad máxima permitida en la vía, ver, leer y comprender su mensaje con suficiente tiempo para reaccionar y ejecutar la maniobra adecuada, satisfaciendo uno de los siguientes objetivos:

- Indicar el inicio o fin de una restricción o autorización, en cuyo caso la señal debe ubicarse en el lugar específico donde esto ocurre.
- Advertir o informar sobre condiciones de la vía o de acciones que se deben o pueden realizar más adelante.

Las etapas del proceso descrito definen las siguientes distancias, que se muestran en la Figura 2.1-3:

- Distancia de visibilidad mínima
- Distancia de legibilidad mínima
- Distancia de lectura
- Distancia de toma de decisión
- Distancia de maniobra
- Ubicación longitudinal

**Figura 2.1-3 Ubicación Longitudinal**

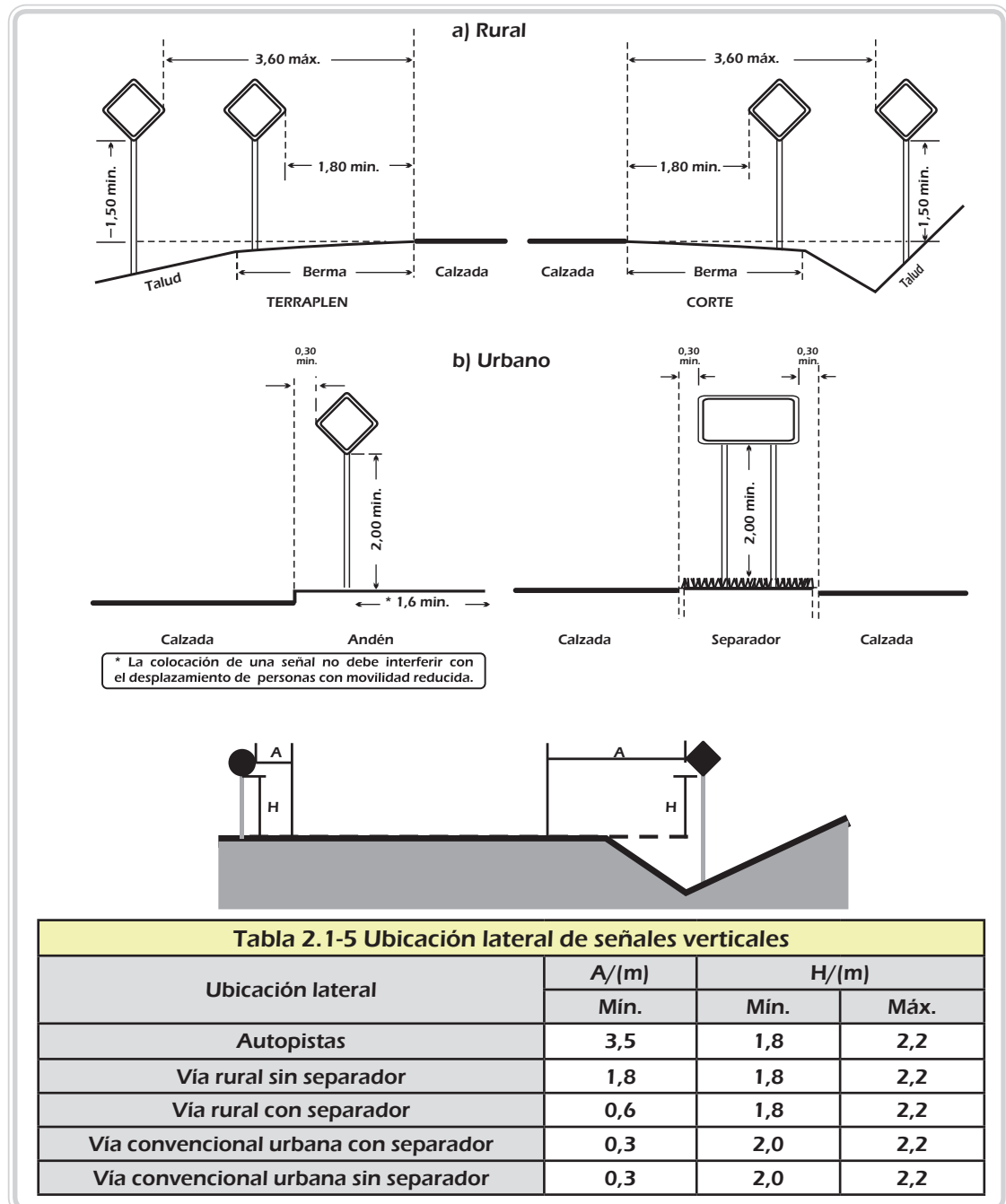


## 2.1.4.2 Ubicación Lateral

Para que las señales puedan ser percibidas por los conductores es preciso que éstas se ubiquen dentro de su cono de atención, esto es, dentro de  $10^\circ$  respecto de su eje visual, evitando instalarlas alejadas de la calzada, demasiado elevadas o muy abajo respecto del nivel de ésta. Ver Figura 2.1-4.

Para lograr una buena visibilidad nocturna de las señales se recomienda ubicarlas en lugares donde puedan ser adecuadamente iluminadas por los focos de los vehículos.

**Figura 2.1-4 Ubicación Lateral**



(\* ) La distancia mínima señalada corresponde a señales instaladas sobre el separador.

En general, los conductores están acostumbrados a encontrar las señales al lado derecho de la vía, por lo tanto es allí donde deben ser ubicadas. Sin embargo, cuando existen movimientos vehiculares complejos, vías de un sentido con dos o más carriles de circulación o zonas de prohibido adelantar, o dificultad de visibilidad al lado derecho, es conveniente reforzar la señal instalando otra idéntica al lado izquierdo.

Las bermas, pavimentadas o no, se construyen para emergencias vehiculares, por lo que nunca se debe colocar en ellas una señal permanente (se puede permitir solo señales transitorias por obras en la vía o eventos especiales), debiendo evitarse además que cualquier elemento de éstas se encuentre sobre las mismas.

Por otra parte, los postes y demás elementos estructurales de las señales pueden representar un peligro para los usuarios que eventualmente los impacten. Por ello, teniendo presente la ubicación de las señales dentro del cono de atención, es conveniente situarlas alejadas del borde de calzada, disminuyendo así las probabilidades de que sus soportes sean embestidos por vehículos. Las distancias laterales mínimas mostradas en la Figura 2.1-4 han dado un resultado satisfactorio, por lo que deben servir como guía.

### **2.1.4.3 Altura**

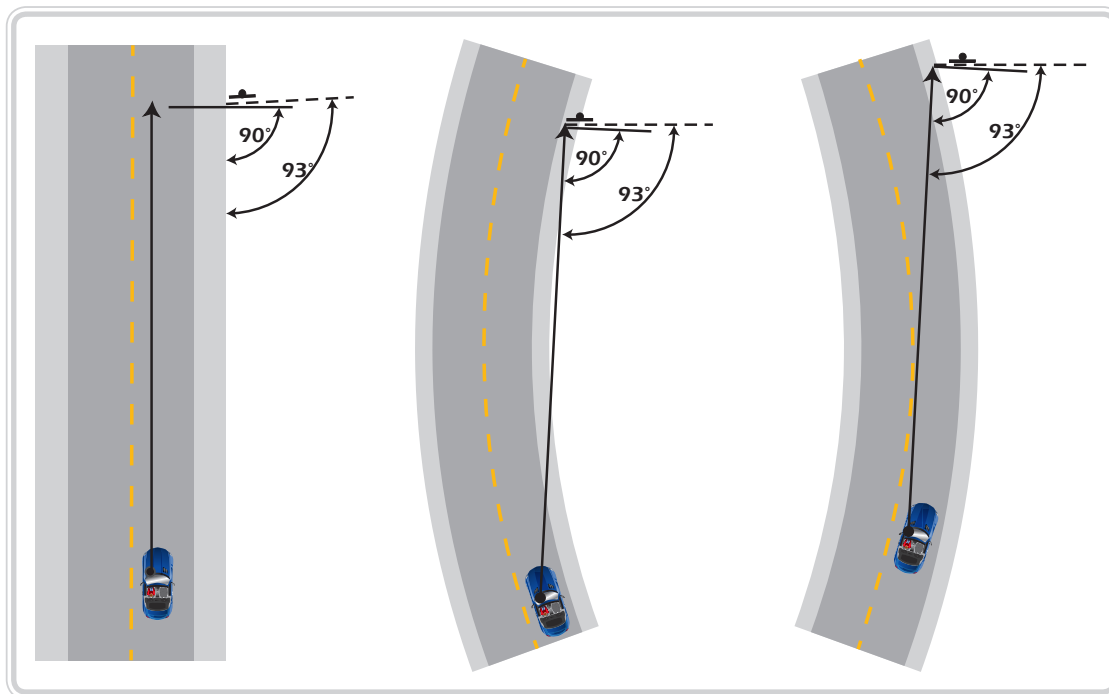
La altura de la señal debe asegurar su visibilidad. Por ello la elevación correcta queda definida, en primer lugar, por los factores que podrían afectar dicha visibilidad, como altura de vehículos en circulación o estacionados, crecimiento de la vegetación existente, o la presencia de cualquier otro obstáculo. En segundo lugar, debe considerarse la geometría horizontal y vertical de la vía. Las señales elevadas se colocan sobre estructuras adecuadas en forma tal que presenten una altura libre mínima de 5,0 m, sobre el punto más alto de la rasante de la vía.

### **2.1.4.4 Orientación**

Cuando un haz de luz incide perpendicularmente en la cara de una señal se produce el fenómeno de reflexión especular que deteriora su nitidez. Para minimizar dicho efecto, se debe orientar las señales de modo que la cara de éstas y una línea paralela al eje de calzada formen un ángulo como el que se muestra en la Figura 2.1-5.



Figura 2.1-5 Orientación



### 2.1.5 Sistema de Soporte

El sistema de soporte debe asegurar que la señal se mantenga en la posición correcta ante cargas de viento y movimientos sísmicos y que adicionalmente no represente un peligro grave al ser impactado por un vehículo, que no se rompa y que no genere superficies cortantes, agujas o esquirlas.

Se podrán utilizar distintos materiales y sistemas de soporte, siempre y cuando éstos cuenten con el sustento técnico y/o ensayos de laboratorio certificados que demuestren que los mismos cumplen las condiciones descritas anteriormente o sistemas abatibles o quebradizos que no generen superficies cortantes o punzantes. Para los anteriores casos se debe contar con la previa autorización mediante resolución motivada emitida por el Ministerio de Transporte. En caso contrario se deben utilizar sistemas de soporte constituidos por poste monolítico y brazos, elaborados en perfil en ángulo de hierro de dos pulgadas (2") por dos pulgadas (2") por un cuarto de pulgada (1/4"), de espesor para el elemento vertical y un octavo de pulgada (1/8") de espesor para los elementos horizontales, con límite de fluencia mínimo de veinticinco kilogramos por milímetro cuadrado (25 kg/mm<sup>2</sup>) en todos los tipos de señales, el cual será de primera clase, no permitiéndose hormigqueo en ninguna parte de su longitud. También pueden ser fabricados en tubo, galvanizado redondo o cuadrado, de dos pulgadas (2") y dos milímetros (2 mm) de espesor; en este caso todos los extremos expuestos deben estar sellados con su respectiva tapa metálica soldada en todo su perímetro para evitar la penetración de agua.

Se deberá garantizar la rigidez de las láminas de los tableros correspondientes a las señales preventivas (SP), reglamentarias (SR), informativas de identificación,



de información general, de servicios y turísticas (SI) y los delineadores, fijándolas a una cruceta formada entre el poste y sus brazos, los cuales deberán formar un perfecto plano de apoyo para el tablero, el cual debe aislarse con materiales que eliminen el efecto rocío en la señal cuando esté en contacto con la lámina del tablero, en los casos que éstos se construyan con materiales que produzcan dicho efecto.

En señales dobles, la rigidez se deberá garantizar con dos crucetas (2) del mismo tipo citado anteriormente, debidamente soldadas.

Se deben adoptar medidas que dificulten el robo u otras acciones vandálicas que alteren la correcta posición de las señales. Entre otros se puede fijar el tablero de la señal con remaches, usar pernos con tuerca antivandálicas o doblar los pernos, aplicar soldadura o epóxico a los pernos para dificultar el robo de las señales. Además, los postes deben ser anclados en hormigón de suficiente resistencia para evitar el robo del sistema total. El sistema de soporte será de color blanco y su material debe ser inoxidable o ser tratado con materiales anticorrosivos.

Todo elemento de fijación debe ser de un material inoxidable y que no manche el material de la señal.


En condiciones especiales, en donde no exista la distancia longitudinal suficiente que permita colocar dos señales verticales individuales separadas, se podrán adosar hasta dos tableros de señales verticales en un solo soporte, en tal caso los dos tableros deben ser del mismo tamaño (60, 75, 90 o 120 cm). Cuando se instale una señal preventiva y una reglamentaria para una misma situación, la señal preventiva se debe adosar en la parte superior del soporte.

El sistema de soporte de las señales elevadas deberá diseñarse estructuralmente de tal forma que se garantice su estabilidad ante todas las cargas a las que pueda estar sometida la estructura y acorde con el tamaño de los tableros. También se debe garantizar la posición correcta de los tableros según lo especificado en el capítulo 2 y adicionalmente la estructura no represente un peligro grave al ser impactada por un vehículo. Para tal efecto se debe cumplir con lo establecido en la norma Sismoresistente NSR – 10 o aquella que la modifique o reemplace.

### **2.1.6 Materiales para tableros**

Los tableros para todas las señales, delineadores y demás dispositivos mencionados en este Manual, deberán estar contruidos en materiales que garanticen resistencia a cargas de viento e impacto, durabilidad, resistencia a la oxidación y que adicionalmente no representen un peligro grave al ser impactados por un vehículo. Se podrán usar láminas de acero galvanizado, aluminio, poliéster reforzado con fibra de vidrio modificada con acrílico y estabilizador ultravioleta u otro material que garantice las condiciones descritas en este numeral.





Los tableros de las señales instaladas a nivel deben ser de color blanco uniforme en las partes expuesta que no lleven materiales retrorreflectivos, sus bordes deben ser pulidos para que no sean superficies cortantes y pueden tener sus bordes biselados o doblados para aumentar la rigidez.

Para determinar el tipo de material a utilizarse deben tener en cuenta las condiciones atmosféricas y ambientales de la zona donde se instalarán las señales, para lo cual se recomienda tener en cuenta las siguientes consideraciones:

- En lámina de poliéster reforzado con fibra de vidrio o aluminio, para vías en zonas aledañas a áreas marinas o zonas que por sus condiciones ambientales sean propensas a generar problemas acentuados de oxidación de los materiales.
- En lámina de poliéster reforzado con fibra de vidrio, galvanizada o aluminio, para los otros casos no contemplados en el párrafo anterior.

### **2.1.6.1 Lámina en poliéster reforzado con fibra de vidrio**

Este material deberá cumplir los siguientes requisitos mínimos:

**Espesor:** deberá ser de tres milímetros y cuatro décimas más o menos cuatro décimas de milímetro ( $3,4 \text{ mm} \pm 0,4 \text{ mm}$ ), el cual se verifica como el promedio de las medidas en cuatro sitios del borde de cada lámina con una separación entre ellos igual a la cuarta parte del perímetro de ésta. La lámina no deberá contener grietas visibles ni arrugas en las superficies, que puedan afectar su comportamiento y alterar las dimensiones. Por lo menos una de las caras de la lámina debe ser completamente lisa.

**Color:** el color deberá ser blanco uniforme.

**Pandeo:** una lámina de setenta y cinco centímetros (75 cm) de lado se cuelga suspendida de sus cuatro (4) vértices. La deflexión máxima medida por el sitio de cruce de sus diagonales perpendicularmente al plano de la lámina no deberá ser mayor a doce milímetros (12 mm). Luego se coloca la lámina suspendida en las mismas condiciones en un horno a ochenta y dos grados Celsius ( $82^{\circ}\text{C}$ ) durante cuarenta y ocho (48) horas. La máxima deflexión no deberá exceder de doce milímetros (12 mm). Todas las medidas se deberán tomar cuando la lámina se encuentre a temperatura ambiente.

**Resistencia al impacto:** láminas cuadradas de setenta y cinco centímetros (75 cm) de lado, deberán resistir fuerzas de impacto que podrían agrietar otros plásticos o deformar metales. La lámina apoyada en sus extremos y a una altura de veinte centímetros (20 cm) del piso, deberá resistir el impacto de una esfera de acero de cuatro mil quinientos gramos (4.500 g) en caída libre desde una altura de tres y medio metros (3,5 m), sin resquebrajarse.

**Estabilidad térmica:** las características de resistencia no deberán ser apreciablemente afectadas en un rango de temperaturas entre menos dieciocho y más cien grados Celsius ( $-18^{\circ}\text{C}$  y  $+100^{\circ}\text{C}$ ).



Resistencia al fuego: los componentes de la lámina deberán contener aditivos que la hagan menos propensa a prender y propagar llamas.

Protección ante la intemperie: las láminas deberán estar fabricadas con protección ante la intemperie por ambas caras. Deberán poseer una superficie uniforme químicamente pegada, recubrimiento gelatinoso (Gel-Coat) que no se pueda separar. Para comprobarlo, se sumergirá una muestra de diez centímetros (10 cm) por dos centímetros (2 cm) en una probeta que contenga cloruro de metileno, durante trece (13 minutos), después de lo cual se seca, no debiendo aparecer fibra de vidrio por ninguna de las dos caras.

Estabilización: las láminas deberán estar fabricadas de tal manera, que no liberen constituyentes migrantes (solventes, monómeros, etc.) con el tiempo. No deberán contener residuos de agentes desmoldeantes en la superficie del laminado, que pudieran interferir en la adherencia de la lámina retrorreflectiva.

Tratamiento de la cara frontal: previamente a la aplicación del material retrorreflectivo la lámina deberá ser limpiada, desengrasada y secada de toda humedad.

### **2.1.6.2 Lámina de acero galvanizado**

Este material deberá cumplir los siguientes requisitos mínimos:

Material: lámina de acero galvanizado calibre dieciséis (16), revestida por ambas caras con una capa de zinc, aplicada por inmersión en caliente o por electrólisis.

Cuando se use este material para señales verticales de destino, de información en ruta y las señales elevadas, se elaborarán en lámina calibre veinte (20) como mínimo. A los tableros de las señales elevadas se les pueden hacer dos (2) dobleces o pestañas de dos centímetros (2 cm) cada una, en sus cuatro bordes, con el objeto de darle mayor rigidez. Los tableros deben ser montados sobre una estructura que garantice su estabilidad y rigidez, la cual debe ser fijada al sistema de soporte.


Material Base: lámina de acero laminado en frío

Espesor: de un milímetro y cinco décimas de milímetro, con una tolerancia de más o menos quince centésimas de milímetro ( $1,5 \pm 0,15$  mm). La medida se podrá efectuar en cualquier parte de la lámina, a una distancia no menor de diez milímetros (10 mm) del borde.

Resistencia al dobléz: una probeta cuadrada de cinco centímetros (5 cm) de lado no sometida a tratamientos térmicos previos, no deberá presentar desprendimiento de zinc, cuando se dobla girando ciento ochenta grados ( $180^\circ$ ) con una luz igual al espesor de la lámina.

Tratamiento de la cara frontal: previamente a la aplicación del material retrorreflectivo, la lámina galvanizada deberá ser limpiada, desengrasada y





secada de toda humedad; además, estar libre de óxido blanco. El galvanizado deberá tener una superficie de terminado producida con abrasivo grado cien (100) o más fino.

Tratamiento cara posterior: una vez cortada y pulida la lámina, se deberá limpiar y desengrasar, aplicándose seguidamente una pintura base (wash primer o epoxipoliamida), para finalmente colocar una capa de esmalte sintético blanco.

### **2.1.6.3 Lámina de Aluminio**

Este material deberá cumplir los siguientes requisitos mínimos:

Material: lámina de aluminio de aleaciones 6061-T6, 5052-H38 o extrusiones similares.

Espesor: dos milímetros de espesor, medidos con una tolerancia de más o menos dos décimas de milímetro ( $2 \pm 0,2$  mm). La medida se podrá efectuar en cualquier parte de la lámina, a una distancia no menor de diez milímetros (10 mm) del borde.

Tratamiento cara frontal: previamente a la aplicación del material retrorreflectivo, la lámina deberá ser limpiada, desengrasada y secada de toda humedad; además, estar libre de óxido blanco. El aluminio deberá tener una superficie de terminado producida con abrasivo grado cien (100) o más fino.

Tratamiento cara posterior: una vez cortada y pulida la lámina, se deberá limpiar y desengrasar, aplicándose seguidamente una pintura base (wash primer o epoxipoliamida), para finalmente colocar una capa de esmalte sintético blanco.





# SEÑALES

## REGLAMENTARIAS



MINTRANSPORTE

**PÁGINA EN BLANCO**

## 2.2 SEÑALES REGLAMENTARIAS

Las señales reglamentarias tienen por finalidad notificar a los usuarios de las vías las prioridades en el uso de las mismas, así como las limitaciones, prohibiciones, restricciones, obligaciones y autorizaciones existentes.

Su violación acarrea las sanciones previstas en el Código Nacional de Tránsito Terrestre.

### 2.2.1 Clasificación

De acuerdo con su función, las señales reglamentarias se clasifican en:

- 2.2.3 De prioridad
- 2.2.4 De prohibición
  - ◆ 2.2.4.1 Prohibición de maniobras y giros
  - ◆ 2.2.4.2 Prohibición de paso por clase de vehículo
  - ◆ 2.2.4.3 Otras prohibiciones
- 2.2.5 De restricción
- 2.2.6 De obligación
- 2.2.7 De autorización

Para facilitar el uso de este Manual, las señales reglamentarias se muestran en los literales a, b, c y d de la Figura 2.2-1

**Figura 2.2-1 a Señales Reglamentarias**



Figura 2.2-1b Señales Reglamentarias



**Figura 2.2-1c Señales Reglamentarias**



Figura 2.2-1d Señales Reglamentarias



## 2.2.2 Características

### 2.2.2.1 Forma y Color

La mayoría de las señales reglamentarias tienen forma circular, pero se acepta que se inscriban en un rectángulo cuando llevan leyenda adicional, la cual debe ser clara y concisa. Se exceptúan las señales PARE SR-01, CEDA EL PASO SR-02, SENTIDO ÚNICO DE CIRCULACIÓN SR-38 y TRÁNSITO EN AMBOS SENTIDOS SR-39.

Su color de fondo es blanco y excepcionalmente rojo; su orla es roja y excepcionalmente verde o negra, y su símbolo y leyenda negro, blanco y excepcionalmente gris.

En el caso en que se requiera adosar placas informativas que las complementen, éstas deben ser de forma rectangular, fondo blanco, orlas rojas y textos, flechas y números de color negro, y con su ancho no superior al de la señal.

### 2.2.2.2 Mensaje

Además de comunicar a los usuarios sobre limitaciones, prohibiciones, restricciones, obligaciones y autorizaciones a través de símbolos, puede ser necesario complementar el mensaje de la señal con una leyenda. Es el caso excepcional de prohibiciones o restricciones sólo para ciertos días o períodos. Cuando ello ocurra, el símbolo debe complementarse con una leyenda que indique el horario y/o días en que rige la reglamentación, señalando, en lo posible, horas enteras del código horario de 24 horas. A modo de ejemplo, es preferible "21 A 6 hr", en lugar de "21:30 A 6:15 hr".



En otros casos es más conveniente complementar el mensaje de la señal mediante una placa que indique el límite de la prohibición o restricción. Por ejemplo, se puede complementar con leyendas como “EN ESTA CUADRA” o “EN AMBOS COSTADOS”. Igualmente, se puede informar el punto de inicio o de terminación de la prohibición o restricción acompañándolas de flechas indicativas, como se muestra a continuación:

**Figura 2.2-2 Mensaje en Señales**



### 2.2.2.3 Ubicación

Las señales reglamentarias deben ser colocadas en el lugar donde se requiera establecer la regulación, y si las condiciones del tránsito o de la vía lo hacen necesario, pueden ser repetidas al costado izquierdo, a fin de garantizar su observación y respeto.

### 2.2.3 Señales de Prioridad

Las señales de prioridad son aquellas que regulan el derecho preferente de paso y, además del semáforo, tratado en el capítulo 4 de este Manual, son dos: PARE SR-01 y CEDA EL PASO SR-02.

Siempre que el volumen vehicular que converge a una intersección, considerando todas sus ramas, supere en algún período del día los 100 vehículos por hora en zonas urbanas y 50 vehículos por hora en zonas rurales, debe regularse la circulación vehicular en el cruce mediante una señal de prioridad, cuya ubicación debe quedar determinada por las condiciones de visibilidad en el cruce.

Se emplea la señal CEDA EL PASO SR-02 cuando la visibilidad en la intersección permite al conductor del vehículo que transita por la vía de menor prioridad distinguir fácilmente cualquier vehículo que circule por la vía de mayor prioridad, disponiendo del tiempo y la distancia necesaria para cederle el paso antes de entrar a la intersección. En caso contrario, debe emplearse la señal PARE SR-01.





En general, la señal PARE SR-01 debe emplearse en pocas ocasiones. Su uso indiscriminado afecta negativamente su credibilidad y, en consecuencia, cuando realmente se requiere, en lugar de ayudar a la seguridad en la intersección puede generar inseguridad. El procedimiento para determinar el tipo de control en una intersección regulada por señal de prioridad, detallado en la Figura 2.2-3, es el siguiente:

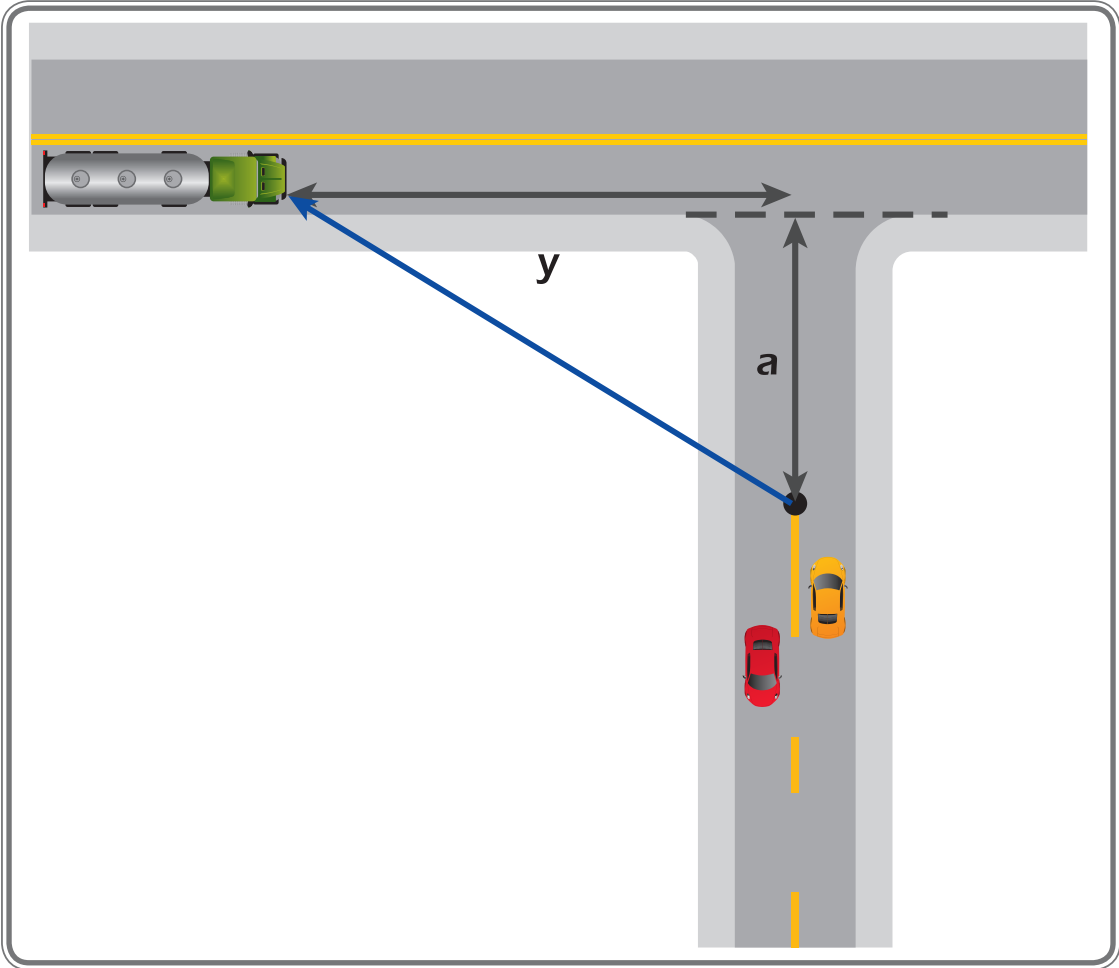
- a. Se traza una línea imaginaria "a" de 3,0 m. de largo, localizada a lo largo de la línea central de la calle no prioritaria, y que se extiende a partir de la continuación del borde de calzada de la vía prioritaria.
- b. Se traza una línea "y", cuya longitud está dada por la Tabla 2.2-1, sobre el borde de la calzada de la vía prioritaria, a partir del eje central de la vía no prioritaria, y desarrollada en la dirección contraria al tránsito.
- c. Se instala la señal CEDA EL PASO SR-02 cuando desde cualquier punto de la línea "a" se tiene visibilidad no interrumpida por tramos de más de un metro sobre la línea "y". De lo contrario, se instalará la señal PARE SR-01.
- d. Si la vía prioritaria tiene doble sentido de tránsito, se debe realizar este procedimiento para cada sentido separadamente, correspondiendo instalar la señal PARE SR-01 si a lo menos en un sentido se justifica.

La instalación de una señal CEDA EL PASO SR-02 o PARE SR-01 debe complementarse siempre con la respectiva demarcación, descrita en el capítulo 3, siempre que exista un pavimento adecuado, excepto cuando éstas se instalan de manera temporal por efecto de un Plan de Manejo de Tránsito por Obras.





**Figura 2.2-3 Ubicación de Señales de Prioridad**



**Tabla 2.2-1 Ubicación de señal según velocidad**

Velocidad máxima vía prioritaria (km/h)	Distancia mínima de visibilidad (y) metros
> 90	Usar señal PARE SR-01
90	180
80	140
70	120
60	90
50	70



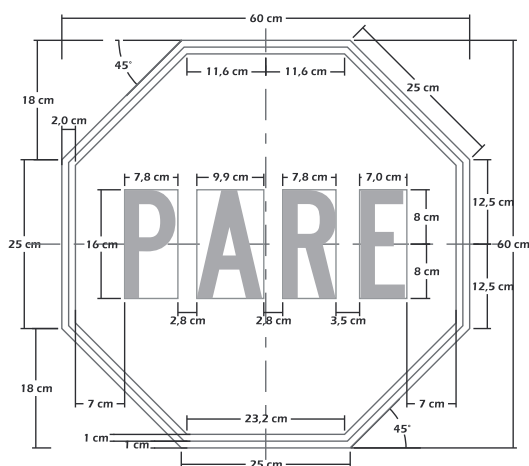
## SR-01 PARE



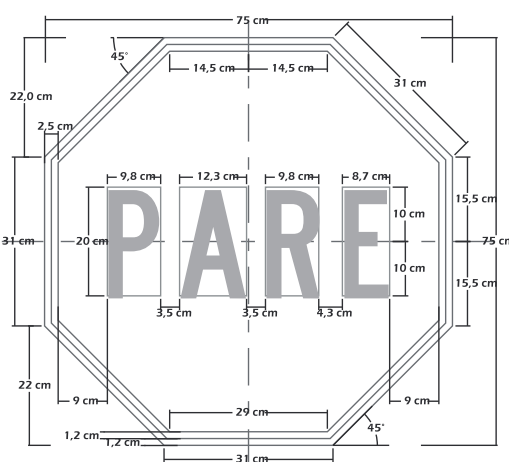
Esta señal se emplea para notificar al conductor que debe detener completamente el vehículo y sólo reanudar la marcha cuando pueda hacerlo en condiciones que eviten totalmente la posibilidad de accidente.

Debe ser colocada inmediatamente próxima a la prolongación imaginaria –sobre la acera o más allá de la berma, según sea el caso– de la línea, demarcada o no, antes de la cual los vehículos deben detenerse. Este sitio de detención debe permitir al conductor buena visibilidad sobre la vía prioritaria para poder reanudar la marcha con seguridad.

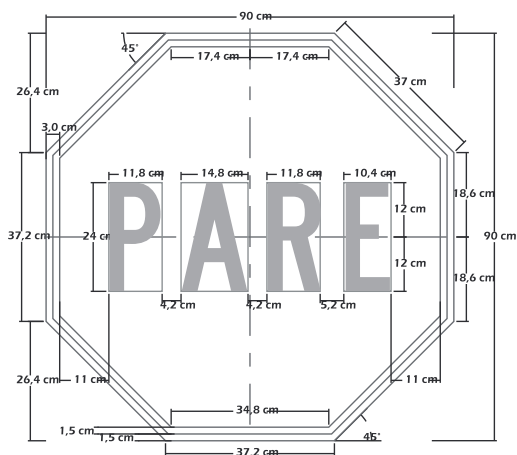
### VELOCIDAD MÁXIMA PERMITIDA MENOR O IGUAL A 50 KM/H



### VELOCIDAD MÁXIMA PERMITIDA DE 60 KM/H O 70 KM/H



### VELOCIDAD MÁXIMA PERMITIDA DE 80 KM/H O 90 KM/H



### VELOCIDAD MÁXIMA PERMITIDA SUPERIOR A 90 KM/H

**Su uso no corresponde  
a esta velocidad**



Cuando existen vías unidireccionales de dos o más carriles o cuando la visibilidad de la señal se vea obstaculizada, ésta debe ser reforzada, instalándola también al costado izquierdo, o bien utilizando una de mayor tamaño.

Por lo general la señal PARE SR-01 se puede justificar en los siguientes casos:

- a. En la intersección con una vía de mayor jerarquía
- b. En la intersección de una calle con una carretera
- c. En cualquier tipo de intersección donde la combinación de altas velocidades, distancia de visibilidad, flujos peatonales, flujos de bicicletas, registro de accidentes, etc., hace necesario detener los vehículos para evitar colisiones.



## SR-02 CEDA EL PASO



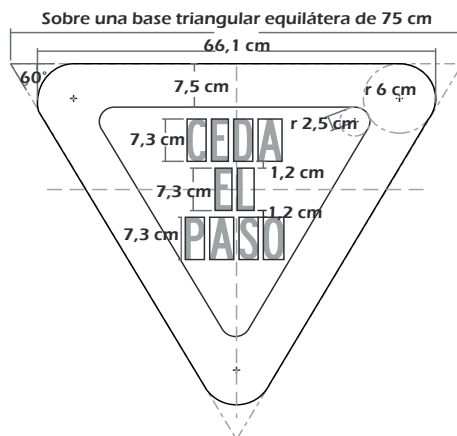
Indica a los conductores que deben “ceder el paso” a los vehículos que circulan por la vía a la cual se aproximan, sin necesidad de detenerse si en el flujo vehicular por dicha vía existe un espacio suficiente para cruzarla o para incorporarse a éste con seguridad.

Esta señal debe ser instalada en todos los casos en que la visibilidad no esté restringida, según el criterio antes descrito.

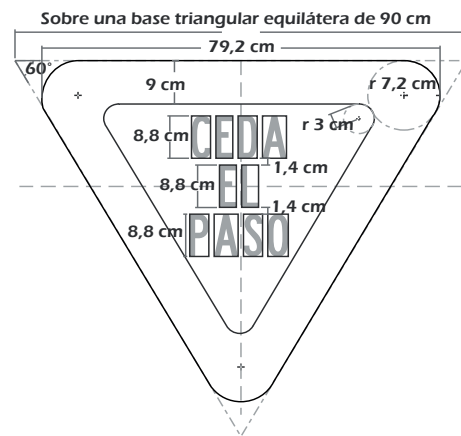
Cuando existen vías unidireccionales de dos o más carriles o cuando la visibilidad de la señal se vea obstaculizada, ésta debe ser reforzada, instalándola también al costado izquierdo, o bien utilizando una de mayor tamaño.

En el caso de glorietas, se debe instalar cuando un carril de incorporación no posee una distancia de aceleración adecuada.

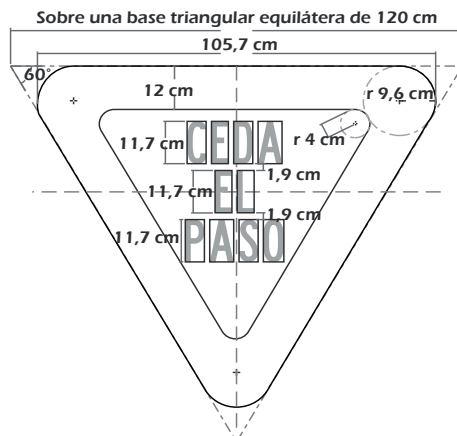
### VELOCIDAD MÁXIMA PERMITIDA MENOR O IGUAL A 50 KM/H



### VELOCIDAD MÁXIMA PERMITIDA DE 60 KM/H O 70 KM/H



### VELOCIDAD MÁXIMA PERMITIDA DE 80 KM/H O 90 KM/H



### VELOCIDAD MÁXIMA PERMITIDA SUPERIOR A 90 KM/H

Su uso no corresponde  
a esta velocidad

## 2.2.4 Señales de Prohibición

Se usan para prohibir o limitar el tránsito de ciertos tipos de vehículos o determinados movimientos. La prohibición se representa mediante un círculo blanco con orla roja cruzado por una diagonal también roja, descendente desde la izquierda la cual forma un ángulo de 45° con la horizontal. Son excepciones a esta regla la señal SR-14A NO CAMBIAR DE CALZADA de derecha a izquierda donde la diagonal baja de derecha a izquierda y la señal SR 28A NO ESTACIONAR NI DETENERSE en la cual hay dos diagonales.

Cuando una prohibición afecta sólo a un tipo de vehículo, se debe agregar una leyenda que lo identifique claramente. A modo de ejemplo, si la prohibición afecta únicamente a buses, la señal se compone del símbolo correspondiente y la leyenda "BUSES" ubicada inmediatamente debajo.

Cuando se trate de prohibiciones a la circulación que apliquen a uno o más tipos de vehículos, o a vehículos y peatones, las correspondientes señales pueden presentarse agrupadas en una misma placa de color blanco de fondo.



### 2.2.4.1 Prohibición de maniobras y giros

- NO PASE SR-04
- PROHIBIDO GIRAR A LA IZQUIERDA SR-06
- PROHIBIDO GIRAR A LA DERECHA SR-08
- PROHIBIDO GIRAR EN "U" SR-10
- PROHIBIDO CAMBIAR DE CALZADA IZQUIERDA-DERECHA SR-14
- PROHIBIDO CAMBIAR DE CALZADA DERECHA-IZQUIERDA SR-14A
- PROHIBIDO ADELANTAR SR-26
- PROHIBIDO GIRAR A LA DERECHA CON LUZ ROJA SR-50



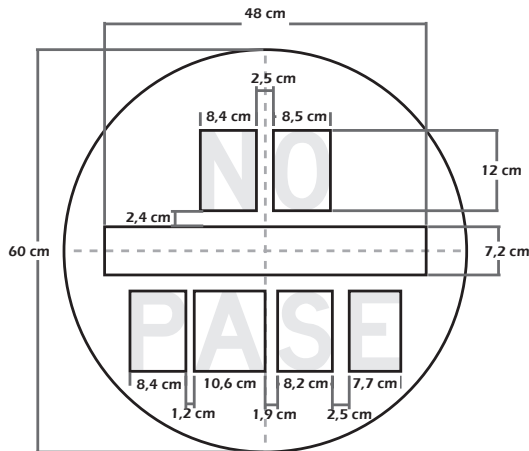
**SR-04 NO PASE**

Esta señal se emplea para notificar al conductor la prohibición de entrar en una zona restringida al tránsito o donde éste circula a contraflujo. Se debe ubicar donde el conductor pueda comprender fácilmente cuál es la vía con prohibición de entrar.

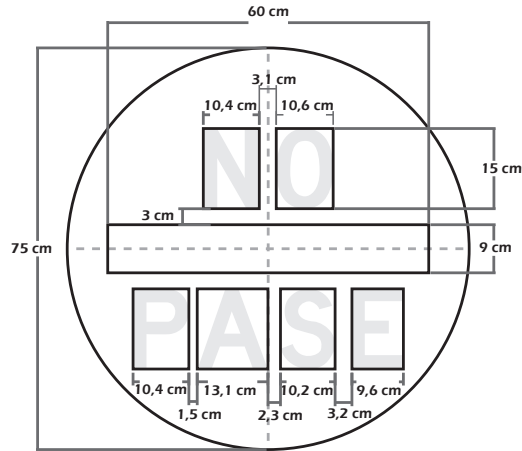
Se debe usar en rampas de salida de autopista al llegar a la conexión con vías convencionales, para evitar la entrada en contra del sentido de tránsito, como se muestra en la Figura 2.2-4 y se recomienda su uso en intersecciones en "Y" de ramas con sentidos únicos, ver Figura 2.2-5



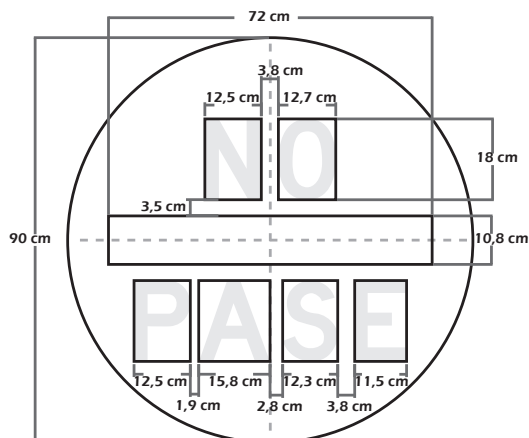
VELOCIDAD MÁXIMA PERMITIDA  
MENOR O IGUAL A 50 KM/H



VELOCIDAD MÁXIMA PERMITIDA  
DE 60 KM/H O 70 KM/H



VELOCIDAD MÁXIMA PERMITIDA  
DE 80 KM/H O 90 KM/H



VELOCIDAD MÁXIMA PERMITIDA  
SUPERIOR A 90 KM/H

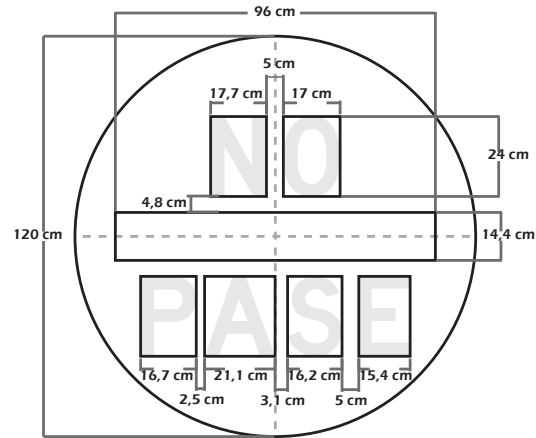


Figura 2.2-4 Utilización en Rampas de Salida en Autopistas

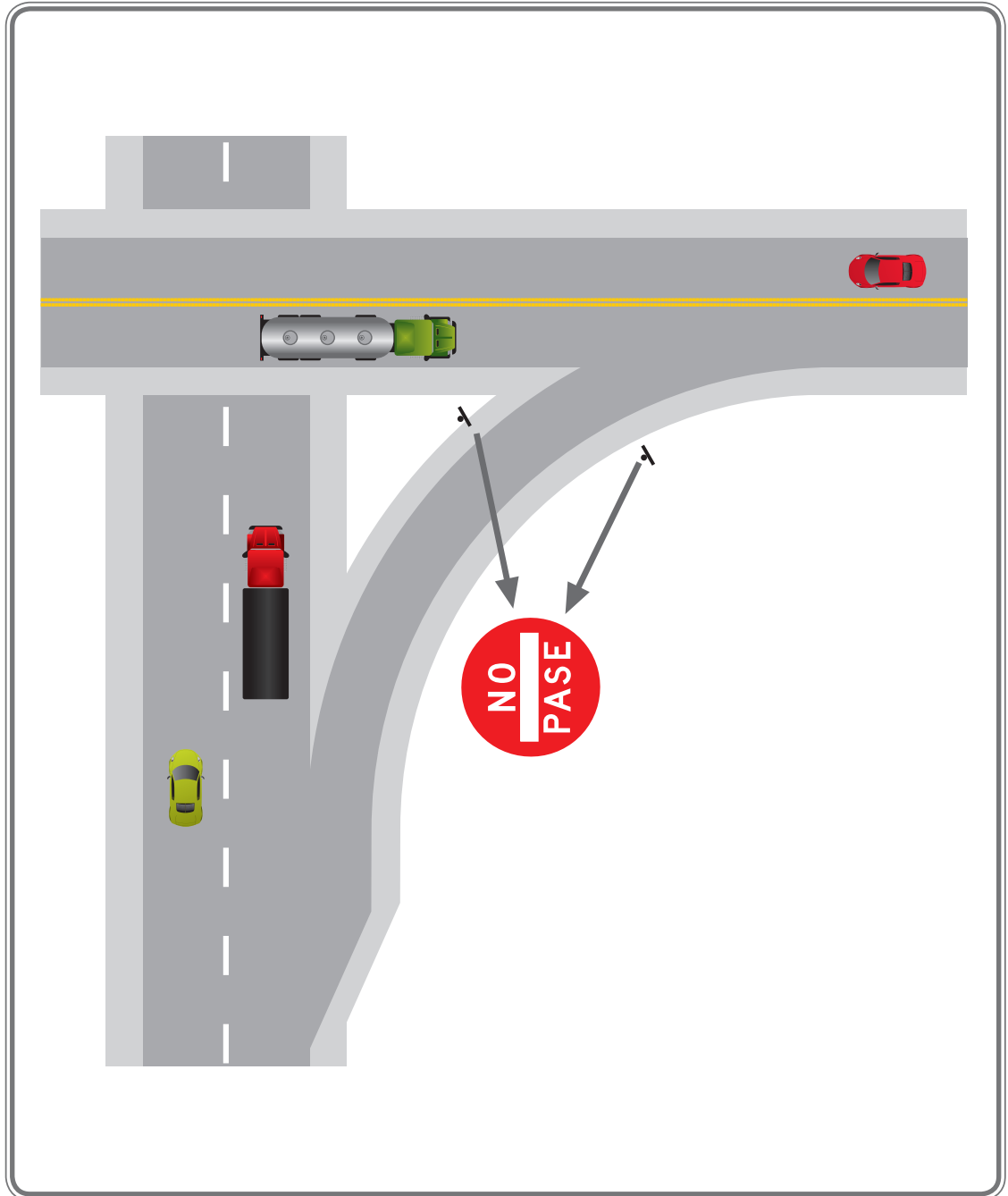
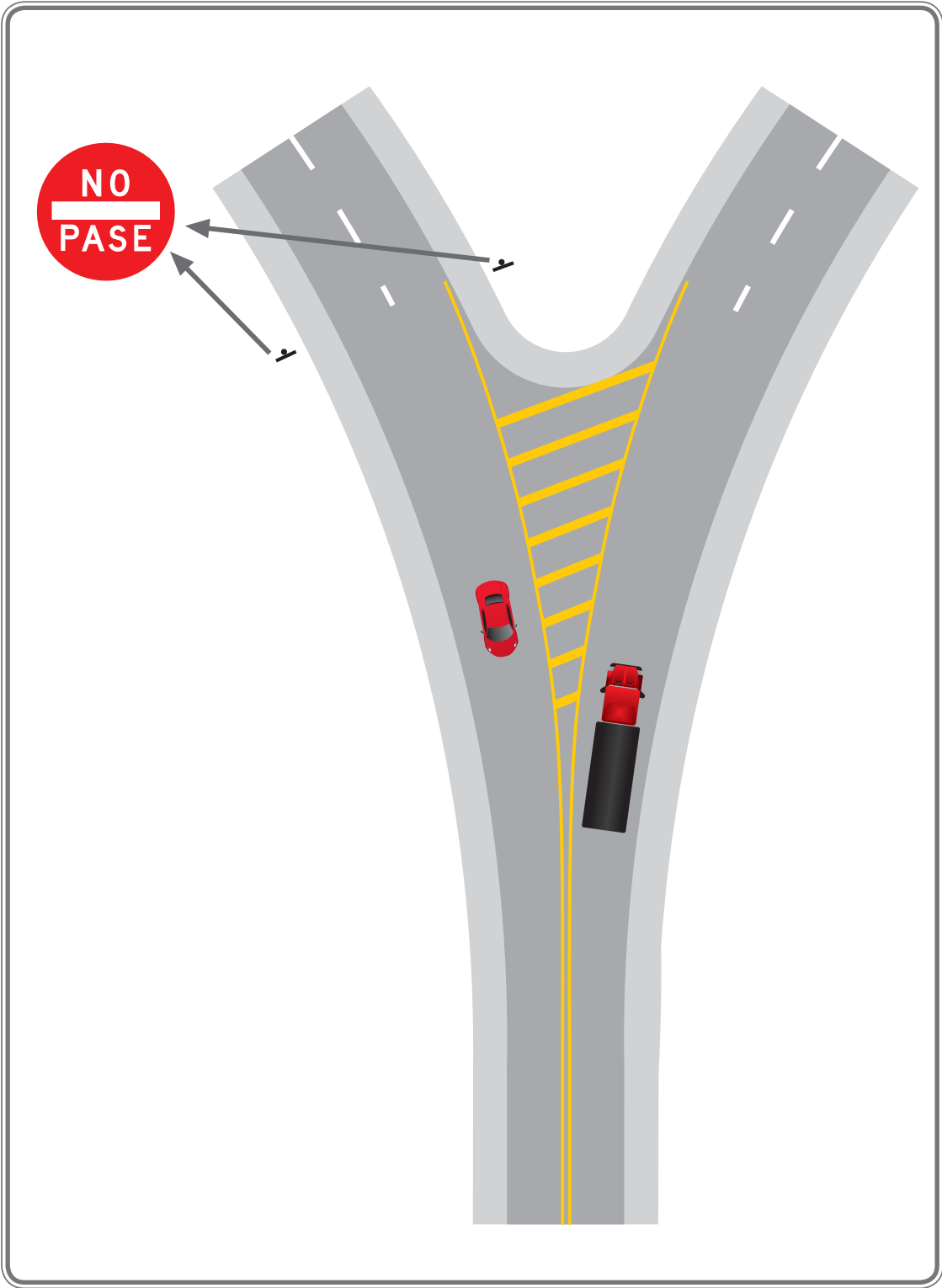




Figura 2.2-5 Utilización en intersecciones en Y

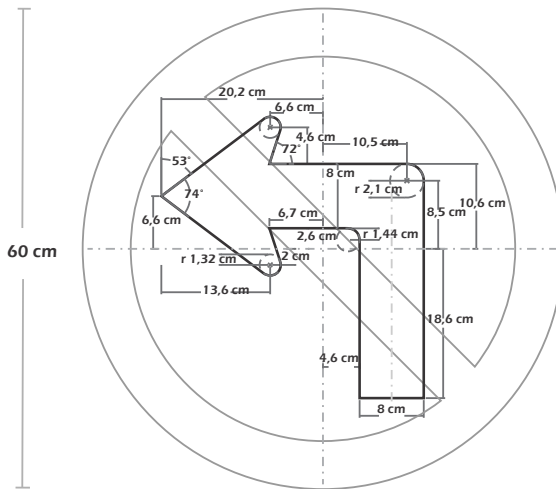


## SR-06 PROHIBIDO GIRAR A LA IZQUIERDA

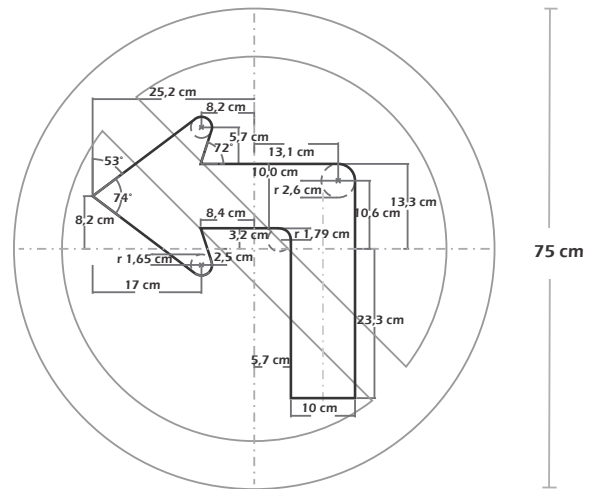


Esta señal se emplea para indicar al conductor que no puede girar a la izquierda en el sitio donde ella se encuentra. Al instalarse esta señal queda prohibido el giro en U.

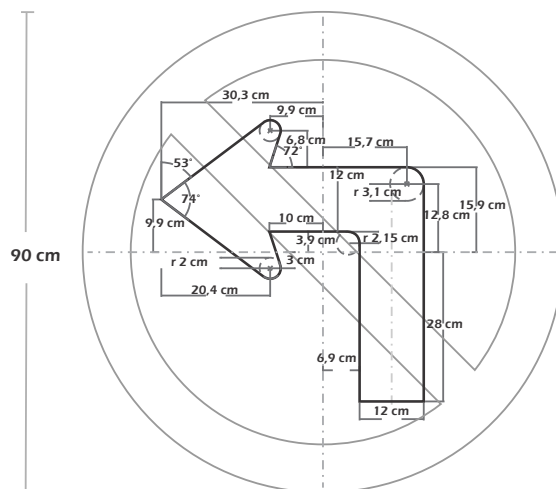
VELOCIDAD MÁXIMA PERMITIDA  
MENOR O IGUAL A 50 KM/H



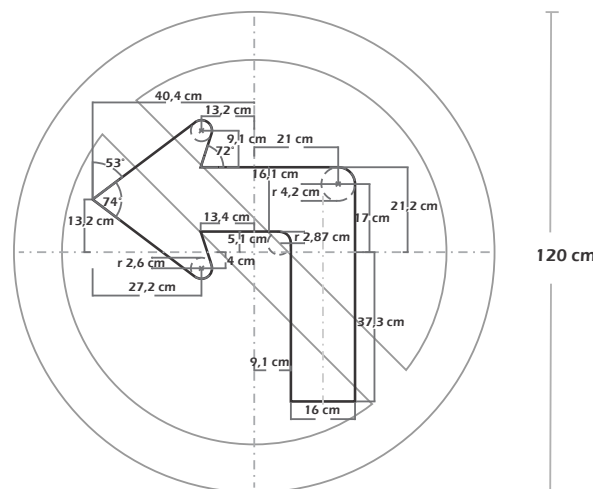
VELOCIDAD MÁXIMA PERMITIDA  
DE 60 KM/H O 70 KM/H



VELOCIDAD MÁXIMA PERMITIDA  
DE 80 KM/H O 90 KM/H



VELOCIDAD MÁXIMA PERMITIDA  
SUPERIOR A 90 KM/H



## SR-08 PROHIBIDO GIRAR A LA DERECHA

Esta señal se emplea para indicar al conductor que no puede girar a la derecha en el sitio donde ella se encuentra. Al instalarse esta señal, queda prohibido el giro en U.

Dado que normalmente los giros a la derecha no representan problemas, su uso debe ser sumamente restringido, colocándose la señal solamente donde existan problemas para el cruce de los peatones, o en zonas donde no se desee incrementar los flujos de la calle hacia la cual se gira.

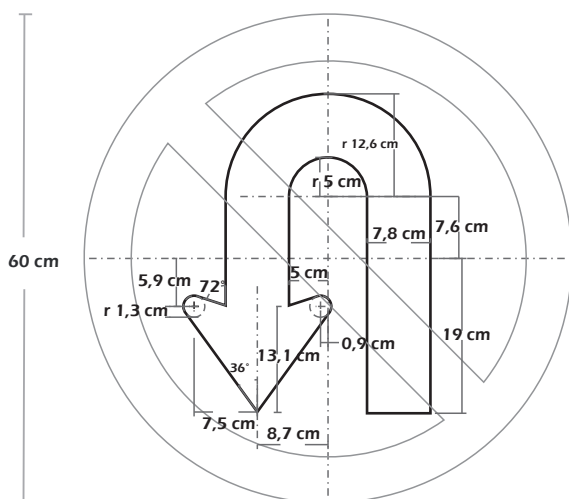


## SR-10 PROHIBIDO GIRAR EN "U"

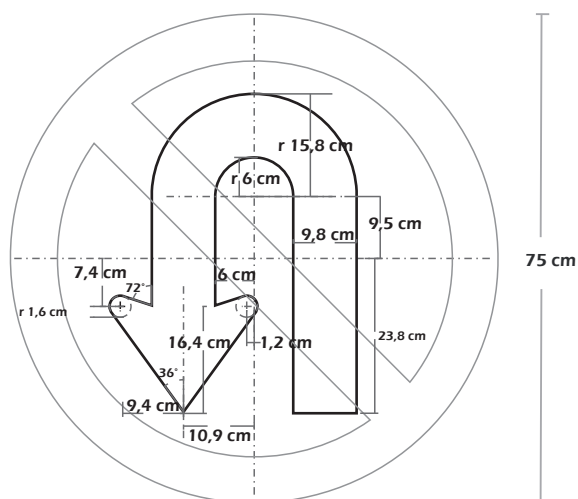


Esta señal indica al conductor que no puede girar en aproximadamente 180°. Se emplea cuando el giro en "U" puede ocasionar entorpecimiento a los flujos de tránsito, el radio de giro sea pequeño o la maniobra constituya un factor de riesgo. Al instalar esta señal no se está prohibiendo el giro a la izquierda.

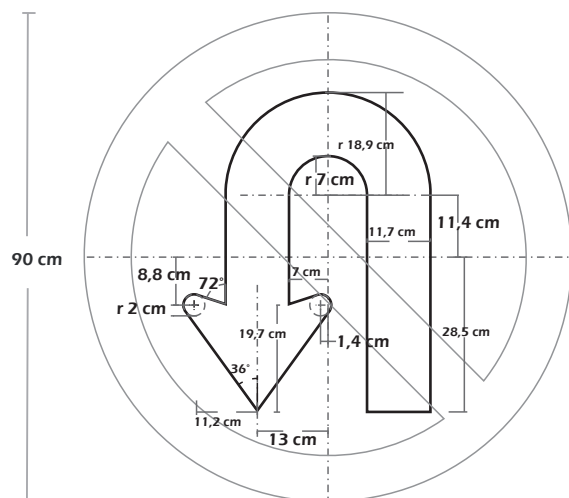
VELOCIDAD MÁXIMA PERMITIDA  
MENOR O IGUAL A 50 KM/H



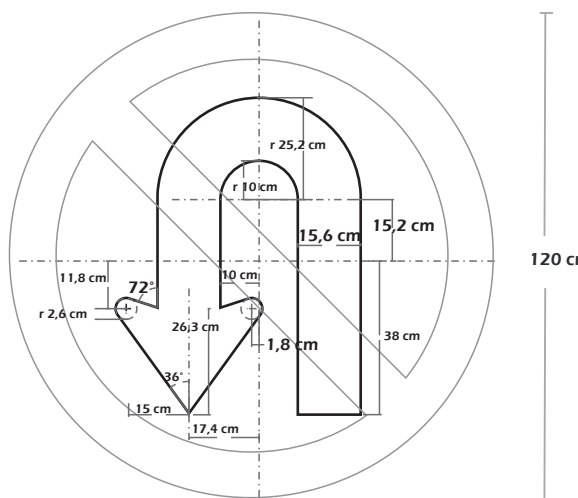
VELOCIDAD MÁXIMA PERMITIDA  
DE 60 KM/H O 70 KM/H



VELOCIDAD MÁXIMA PERMITIDA  
DE 80 KM/H O 90 KM/H



VELOCIDAD MÁXIMA PERMITIDA  
SUPERIOR A 90 KM/H

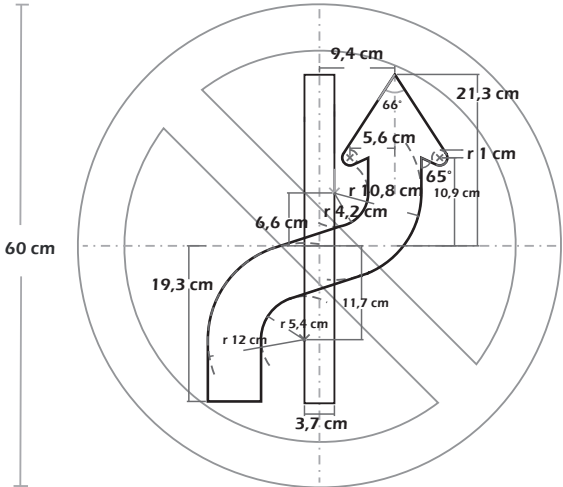


# SR-14 PROHIBIDO CAMBIO DE CALZADA IZQUIERDA A DERECHA

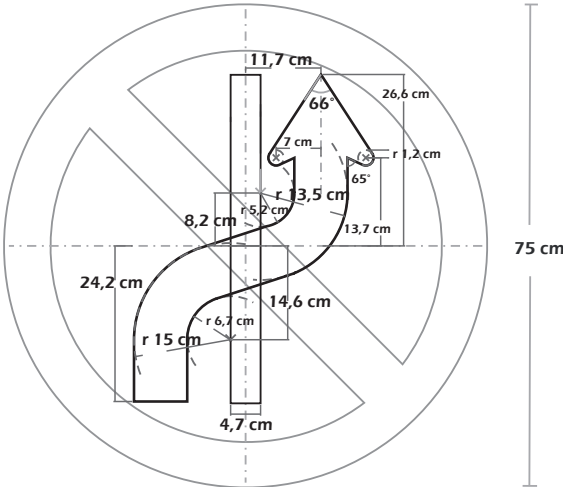
Esta señal se empleará para notificar al conductor la prohibición de cambiar la calzada por la cual transita; se usará en vías con separador central y un solo sentido de circulación, en donde resulte peligrosa la maniobra del cambio de calzada.



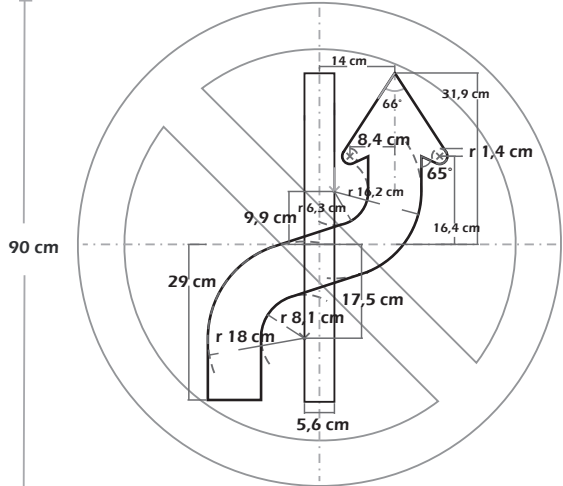
**VELOCIDAD MÁXIMA PERMITIDA MENOR O IGUAL A 50 KM/H**



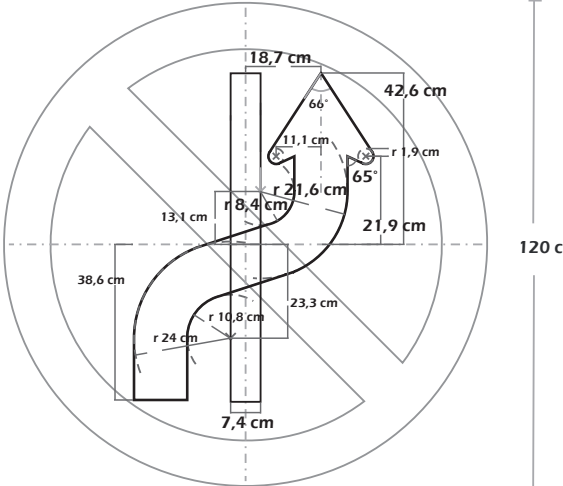
**VELOCIDAD MÁXIMA PERMITIDA DE 60 KM/H O 70 KM/H**



**VELOCIDAD MÁXIMA PERMITIDA DE 80 KM/H O 90 KM/H**



**VELOCIDAD MÁXIMA PERMITIDA SUPERIOR A 90 KM/H**

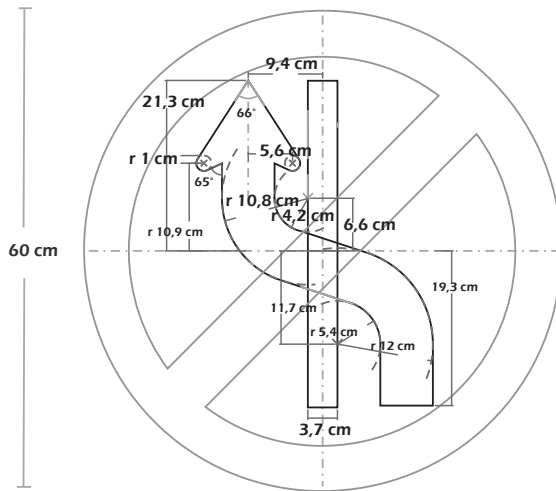


## SR-14A PROHIBIDO CAMBIO DE CALZADA DERECHA A IZQUIERDA

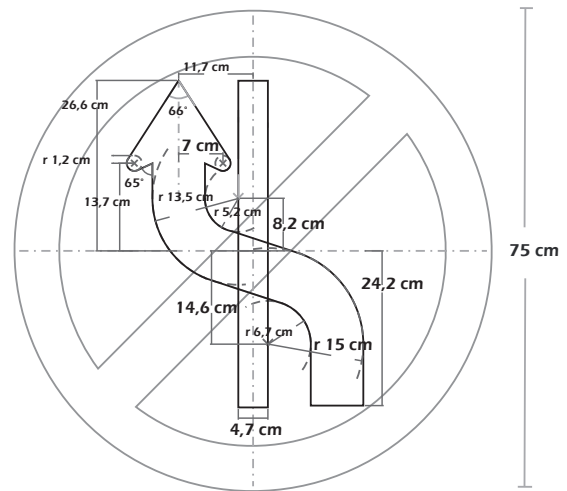


Esta señal se empleará para notificar al conductor la prohibición de cambiar la calzada por la cual transita; se usará en vías con separador central y un solo sentido de circulación, en donde resulte peligrosa la maniobra del cambio de calzada.

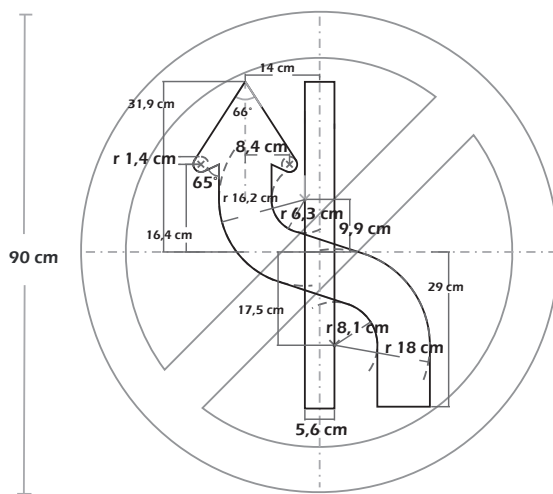
VELOCIDAD MÁXIMA PERMITIDA  
MENOR O IGUAL A 50 KM/H



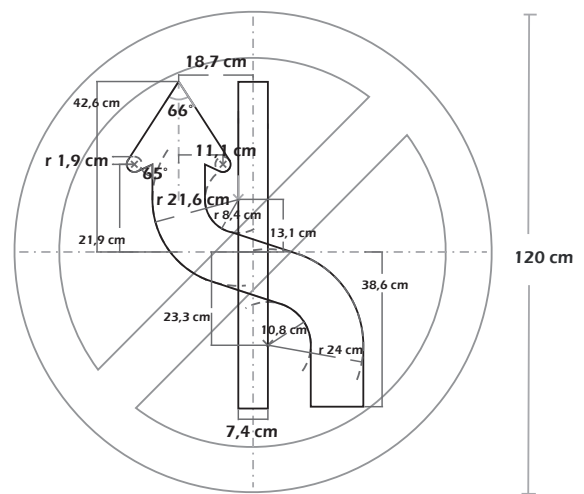
VELOCIDAD MÁXIMA PERMITIDA  
DE 60 KM/H O 70 KM/H



VELOCIDAD MÁXIMA PERMITIDA  
DE 80 KM/H O 90 KM/H



VELOCIDAD MÁXIMA PERMITIDA  
SUPERIOR A 90 KM/H

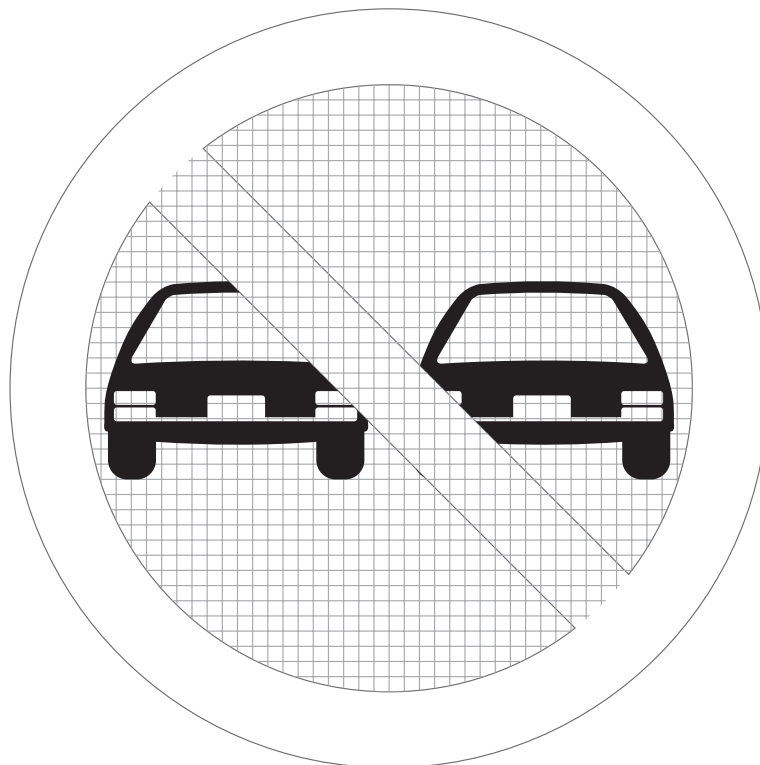


## SR-26 NO ADELANTAR

Esta señal se utiliza para indicar al conductor la prohibición de efectuar la maniobra mediante la cual un vehículo se sitúa delante de otro u otros que le anteceden traspasando el eje de la calzada. En vías pavimentadas se debe complementar con una línea amarilla continua al borde izquierdo del carril en donde se prohíbe la maniobra, como se especifica en el Capítulo 3 Demarcaciones.



Siempre se debe colocar esta señal a ambos lados de la calzada, como se muestra en la Figura 2.2-6, ya que los conductores que desean efectuar dicha maniobra dirigen su visión hacia la izquierda buscando la oportunidad de realizarla.



VELOCIDAD MÁXIMA PERMITIDA  
MENOR O IGUAL A 50 KM/H



Matriz 40x40 módulos  
Módulo 1,2x1,2 cm.

VELOCIDAD MÁXIMA PERMITIDA  
DE 60 KM/H O 70 KM/H



Matriz 40x40 módulos  
Módulo 1,5x1,5 cm.

VELOCIDAD MÁXIMA PERMITIDA  
DE 80 KM/H O 90 KM/H



Matriz 40x40 módulos  
Módulo 1,8x1,8 cm.

VELOCIDAD MÁXIMA PERMITIDA  
SUPERIOR A 90 KM/H

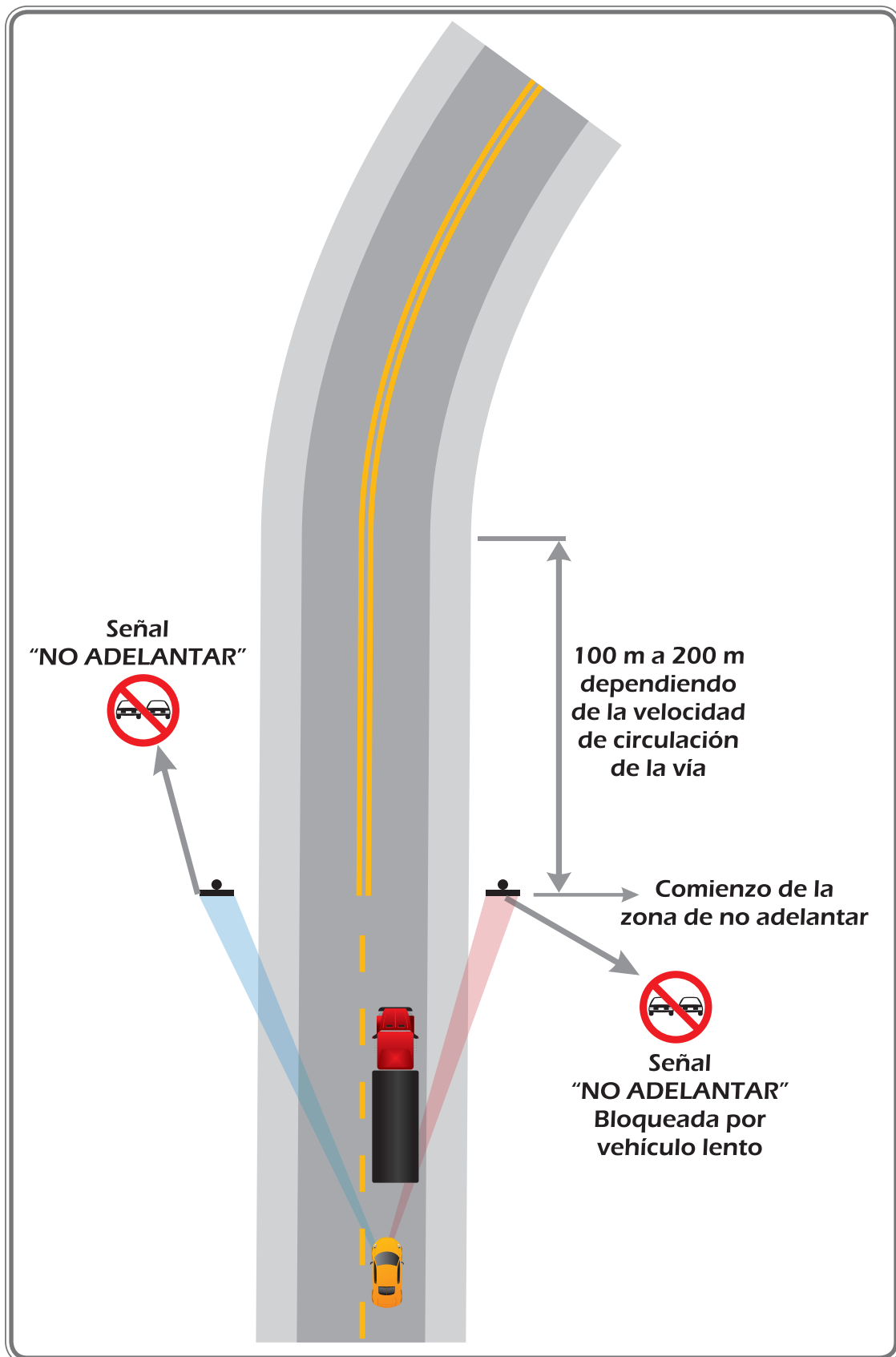


Matriz 40x40 módulos  
Módulo 2,4x2,4 cm.



En caso de tramos largos con prohibición de adelantar se debe considerar la repetición de esta señal.

**Figura 2.2-6 Utilización Señal "No Adelantar"**





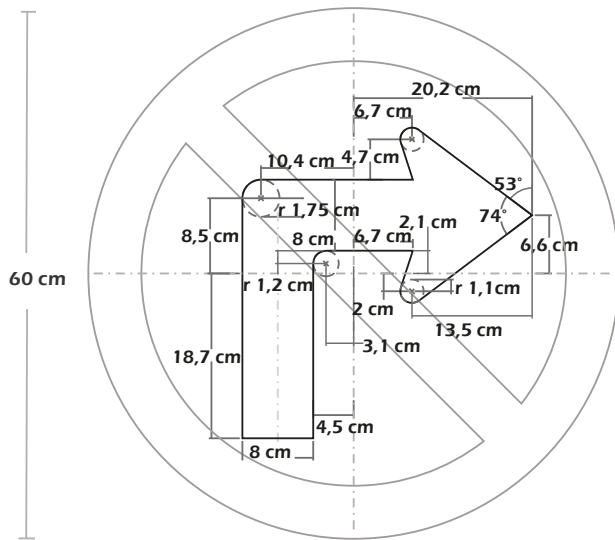
# SR-50 PROHIBIDO GIRAR A LA DERECHA CON LUZ ROJA

Esta señal se emplea para indicar a los conductores que acceden a una intersección controlada con semáforos, que no está permitido el giro hacia la derecha con luz roja,

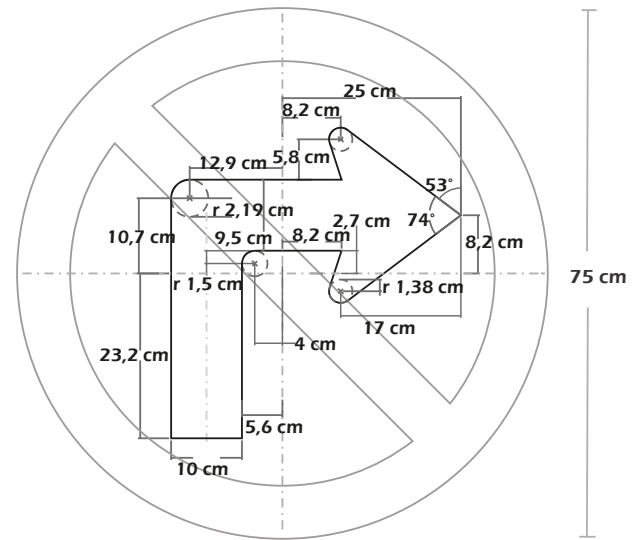
Sólo se debe instalar previo estudio técnico realizado por la autoridad local competente, que demuestre que dicho giro a la derecha si constituye riesgo de accidentes.



VELOCIDAD MÁXIMA PERMITIDA MENOR O IGUAL A 50 KM/H



VELOCIDAD MÁXIMA PERMITIDA DE 60 KM/H O 70 KM/H

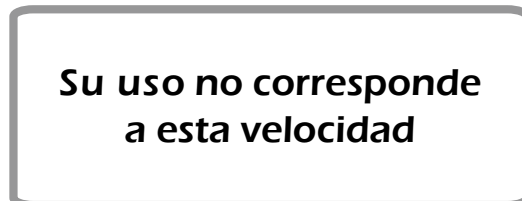




VELOCIDAD MÁXIMA PERMITIDA  
MENOR O IGUAL A 50 KM/H



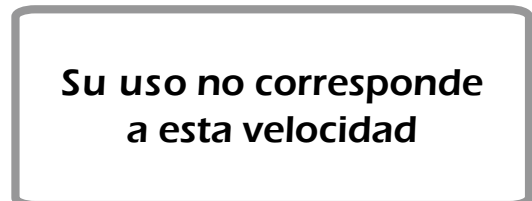
VELOCIDAD MÁXIMA PERMITIDA  
DE 80 KM/H O 90 KM/H



VELOCIDAD MÁXIMA PERMITIDA  
DE 60 KM/H O 70 KM/H



VELOCIDAD MÁXIMA PERMITIDA  
SUPERIOR A 90 KM/H



## 2.2.4.2 Prohibición de paso por clase de vehículo

En general, cuando se prohíbe la circulación a cierto tipo de vehículos, debe considerarse la instalación de señalización informativa oportuna que indique la ruta alternativa para los vehículos afectados por la prohibición.

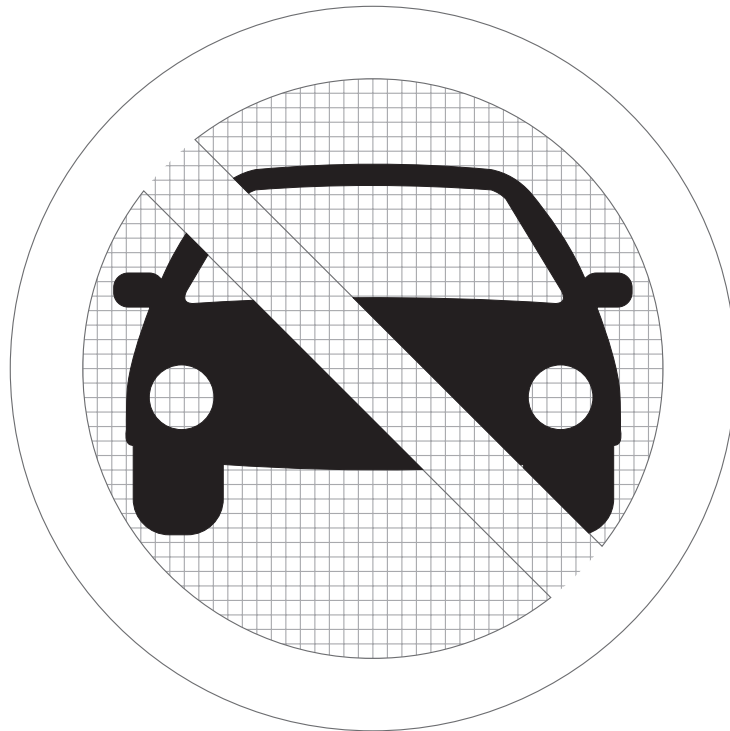
- PROHIBIDA CIRCULACIÓN DE VEHÍCULOS AUTOMOTORES SR-16
- PROHIBIDA CIRCULACIÓN DE VEHÍCULOS DE CARGA SR-18
- PROHIBIDA CIRCULACIÓN DE CABALGADURAS SR-21
- PROHIBIDA CIRCULACIÓN DE BICICLETAS Y MOTOCICLOS SR-22
- PROHIBIDA CIRCULACIÓN DE MOTOCICLETAS SR-23
- PROHIBIDA CIRCULACIÓN DE MAQUINARIA AGRÍCOLA SR-24
- PROHIBIDA CIRCULACIÓN DE VEHÍCULOS DE TRACCIÓN ANIMAL SR-25
- PROHIBIDA CIRCULACIÓN DE CARROS DE MANO SR-51
- PROHIBIDA CIRCULACIÓN DE BUSES SR-52
- PROHIBIDA CIRCULACIÓN DE MOTOCARROS SR-53
- PROHIBIDA CIRCULACIÓN DE CUATRIMOTOS SR-54



## SR-16 PROHIBIDA CIRCULACIÓN DE VEHÍCULOS AUTOMOTORES



Esta señal se emplea para prohibir la circulación de vehículos motorizados. Su uso obviamente se restringe a áreas peatonales y a vías para vehículos de tracción animal y/o bicicletas.



VELOCIDAD MÁXIMA PERMITIDA  
MENOR O IGUAL A 50 KM/H



Matriz 40x40 módulos  
Módulo 1,2x1,2 cm.

VELOCIDAD MÁXIMA PERMITIDA  
DE 60 KM/H O 70 KM/H



Matriz 40x40 módulos  
Módulo 1,5x1,5 cm.

VELOCIDAD MÁXIMA PERMITIDA  
DE 80 KM/H O 90 KM/H



Matriz 40x40 módulos  
Módulo 1,8x1,8 cm.

VELOCIDAD MÁXIMA PERMITIDA  
SUPERIOR A 90 KM/H



Matriz 40x40 módulos  
Módulo 2,4x2,4 cm.



## SR-18 PROHIBIDA CIRCULACIÓN DE VEHÍCULOS DE CARGA

Esta señal se emplea para notificar a los conductores de vehículos de carga que está prohibida la circulación de este tipo de vehículos en el tramo de vía que sigue a la señal. Cuando se establezca esta restricción por el peso de dichos vehículos, debe complementarse con las señales preventivas y reglamentarias de peso máximo bruto permitido, SP-38 y SR-31. Cuando la restricción se deba a la congestión vehicular o peatonal, o a las molestias ocasionadas a los residentes, se puede complementar con una placa informativa que limite las horas de la prohibición.



VELOCIDAD MÁXIMA PERMITIDA  
MENOR O IGUAL A 50 KM/H



Matriz 40x40 módulos  
Módulo 1,2x1,2 cm.

VELOCIDAD MÁXIMA PERMITIDA  
DE 60 KM/H O 70 KM/H



Matriz 40x40 módulos  
Módulo 1,5x1,5 cm.

VELOCIDAD MÁXIMA PERMITIDA  
DE 80 KM/H O 90 KM/H



Matriz 40x40 módulos  
Módulo 1,8x1,8 cm.

VELOCIDAD MÁXIMA PERMITIDA  
SUPERIOR A 90 KM/H



Matriz 40x40 módulos  
Módulo 2,4x2,4 cm.



## SR-21 PROHIBIDA CIRCULACIÓN DE CABALGADURAS



Esta señal se emplea para notificar a los jinetes que está prohibido cabalgar sobre la vía.



VELOCIDAD MÁXIMA PERMITIDA  
MENOR O IGUAL A 50 KM/H



Matriz 40x40 módulos  
Módulo 1,2x1,2 cm.

VELOCIDAD MÁXIMA PERMITIDA  
DE 60 KM/H O 70 KM/H



Matriz 40x40 módulos  
Módulo 1,5x1,5 cm.

VELOCIDAD MÁXIMA PERMITIDA  
DE 80 KM/H O 90 KM/H



Matriz 40x40 módulos  
Módulo 1,8x1,8 cm.

VELOCIDAD MÁXIMA PERMITIDA  
SUPERIOR A 90 KM/H

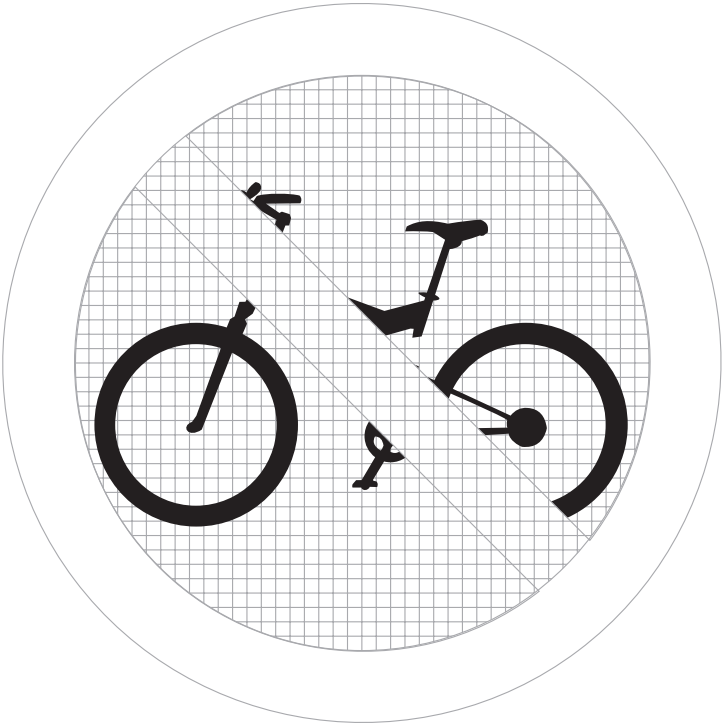


Matriz 40x40 módulos  
Módulo 2,4x2,4 cm.



# SR-22 PROHIBIDA CIRCULACIÓN DE BICICLETAS Y MOTOCICLOS

Esta señal se usa para prohibir la circulación de bicicletas y motocicletas. Se debe instalar en vías donde sea probable la presencia de ciclistas y el tránsito de vehículos motorizados haga riesgosa su circulación. Se debe instalar siempre en los accesos a autopistas, troncales, arterias y túneles.



VELOCIDAD MÁXIMA PERMITIDA  
MENOR O IGUAL A 50 KM/H

Matriz 40x40 módulos  
Módulo 1,2x1,2 cm.

VELOCIDAD MÁXIMA PERMITIDA  
DE 60 KM/H O 70 KM/H

Matriz 40x40 módulos  
Módulo 1,5x1,5 cm.

VELOCIDAD MÁXIMA PERMITIDA  
DE 80 KM/H O 90 KM/H

Matriz 40x40 módulos  
Módulo 1,8x1,8 cm.

VELOCIDAD MÁXIMA PERMITIDA  
SUPERIOR A 90 KM/H

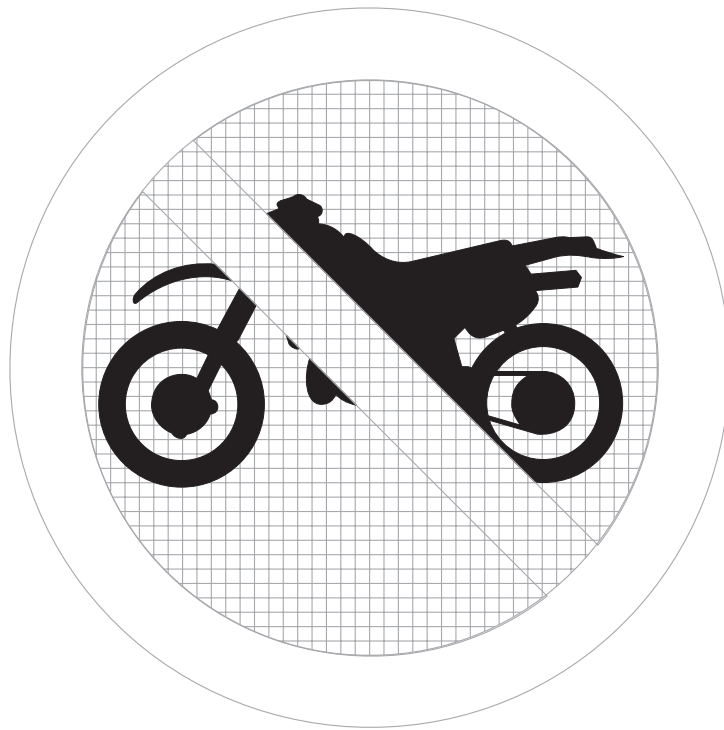
Matriz 40x40 módulos  
Módulo 2,4x2,4 cm.



## SR-23 PROHIBIDA CIRCULACIÓN DE MOTOCICLETAS



Esta señal se emplea para notificar a los conductores de motocicletas que está prohibida la circulación de estos vehículos sobre la vía. Su uso debe obedecer a circunstancias especiales que estime la autoridad de tránsito respectiva.



VELOCIDAD MÁXIMA PERMITIDA  
MENOR O IGUAL A 50 KM/H



Matriz 40x40 módulos  
Módulo 1,2x1,2 cm.

VELOCIDAD MÁXIMA PERMITIDA  
DE 60 KM/H O 70 KM/H



Matriz 40x40 módulos  
Módulo 1,5x1,5 cm.

VELOCIDAD MÁXIMA PERMITIDA  
DE 80 KM/H O 90 KM/H



Matriz 40x40 módulos  
Módulo 1,8x1,8 cm.

VELOCIDAD MÁXIMA PERMITIDA  
SUPERIOR A 90 KM/H



Matriz 40x40 módulos  
Módulo 2,4x2,4 cm.





# SR-24 PROHIBIDA CIRCULACIÓN DE MAQUINARIA AGRÍCOLA

Esta señal se usa para prohibir la circulación de maquinaria agrícola. Se debe instalar en vías donde sea probable la presencia de estos vehículos y su circulación genere riesgo de accidentes. En zonas agrícolas se debe ubicar en los accesos a autopistas, carreteras, túneles y puentes largos.



VELOCIDAD MÁXIMA PERMITIDA  
MENOR O IGUAL A 50 KM/H

Matriz 40x40 módulos  
Módulo 1,2x1,2 cm.

VELOCIDAD MÁXIMA PERMITIDA  
DE 60 KM/H O 70 KM/H

Matriz 40x40 módulos  
Módulo 1,5x1,5 cm.

VELOCIDAD MÁXIMA PERMITIDA  
DE 80 KM/H O 90 KM/H

Matriz 40x40 módulos  
Módulo 1,8x1,8 cm.

VELOCIDAD MÁXIMA PERMITIDA  
SUPERIOR A 90 KM/H

Matriz 40x40 módulos  
Módulo 2,4x2,4 cm.



## SR-25 PROHIBIDA CIRCULACIÓN DE VEHÍCULOS DE TRACCIÓN ANIMAL



Esta señal se emplea para prohibir la circulación de toda clase de vehículos de tracción animal. En las zonas en que este tipo de vehículos circula, se debe ubicar en los accesos a autopistas y carreteras. Su instalación también es recomendable antes de túneles y puentes largos y en las principales calles y avenidas de ciudades grandes.



VELOCIDAD MÁXIMA PERMITIDA  
MENOR O IGUAL A 50 KM/H



Matriz 40x40 módulos  
Módulo 1,2x1,2 cm.

VELOCIDAD MÁXIMA PERMITIDA  
DE 60 KM/H O 70 KM/H



Matriz 40x40 módulos  
Módulo 1,5x1,5 cm.

VELOCIDAD MÁXIMA PERMITIDA  
DE 80 KM/H O 90 KM/H



Matriz 40x40 módulos  
Módulo 1,8x1,8 cm.

VELOCIDAD MÁXIMA PERMITIDA  
SUPERIOR A 90 KM/H



Matriz 40x40 módulos  
Módulo 2,4x2,4 cm.



## SR-51 PROHIBIDA CIRCULACIÓN DE CARROS DE MANO

Esta señal prohíbe la circulación de toda clase de vehículos de tracción humana. En las zonas en que este tipo de vehículos circula, se debe ubicar en los accesos a autopistas y carreteras. También es recomendable su instalación antes de túneles y puentes largos y en las principales calles y avenidas de ciudades grandes.



VELOCIDAD MÁXIMA PERMITIDA  
MENOR O IGUAL A 50 KM/H



Matriz 40x40 módulos  
Módulo 1,2x1,2 cm.

VELOCIDAD MÁXIMA PERMITIDA  
DE 60 KM/H O 70 KM/H



Matriz 40x40 módulos  
Módulo 1,5x1,5 cm.

VELOCIDAD MÁXIMA PERMITIDA  
DE 80 KM/H O 90 KM/H



Matriz 40x40 módulos  
Módulo 1,8x1,8 cm.

VELOCIDAD MÁXIMA PERMITIDA  
SUPERIOR A 90 KM/H



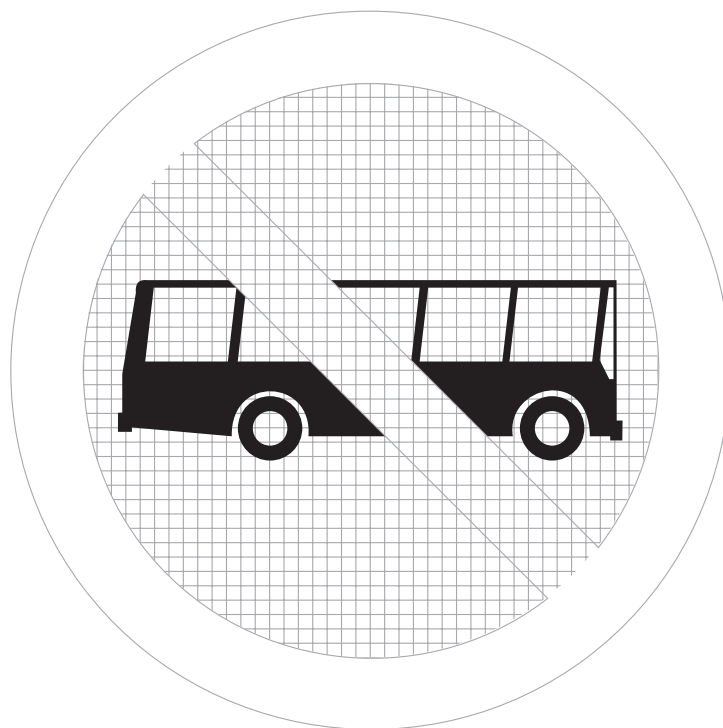
Matriz 40x40 módulos  
Módulo 2,4x2,4 cm.



## SR-52 PROHIBIDA CIRCULACIÓN DE BUSES



Esta señal se emplea para prohibir la circulación de buses. Su uso debe obedecer a circunstancias especiales que estime la autoridad de tránsito respectiva.



VELOCIDAD MÁXIMA PERMITIDA  
MENOR O IGUAL A 50 KM/H



Matriz 40x40 módulos  
Módulo 1,2x1,2 cm.

VELOCIDAD MÁXIMA PERMITIDA  
DE 60 KM/H O 70 KM/H



Matriz 40x40 módulos  
Módulo 1,5x1,5 cm.

VELOCIDAD MÁXIMA PERMITIDA  
DE 80 KM/H O 90 KM/H



Matriz 40x40 módulos  
Módulo 1,8x1,8 cm.

VELOCIDAD MÁXIMA PERMITIDA  
SUPERIOR A 90 KM/H



Matriz 40x40 módulos  
Módulo 2,4x2,4 cm.



# SR-53 PROHIBIDA CIRCULACIÓN DE MOTOCARROS

Esta señal se emplea para prohibir la circulación de motocarros. Su uso debe obedecer a circunstancias especiales que estime la autoridad de tránsito respectiva.



VELOCIDAD MÁXIMA PERMITIDA  
MENOR O IGUAL A 50 KM/H

Matriz 40x40 módulos  
Módulo 1,2x1,2 cm.

VELOCIDAD MÁXIMA PERMITIDA  
DE 60 KM/H O 70 KM/H

Matriz 40x40 módulos  
Módulo 1,5x1,5 cm.

VELOCIDAD MÁXIMA PERMITIDA  
DE 80 KM/H O 90 KM/H

Matriz 40x40 módulos  
Módulo 1,8x1,8 cm.

VELOCIDAD MÁXIMA PERMITIDA  
SUPERIOR A 90 KM/H

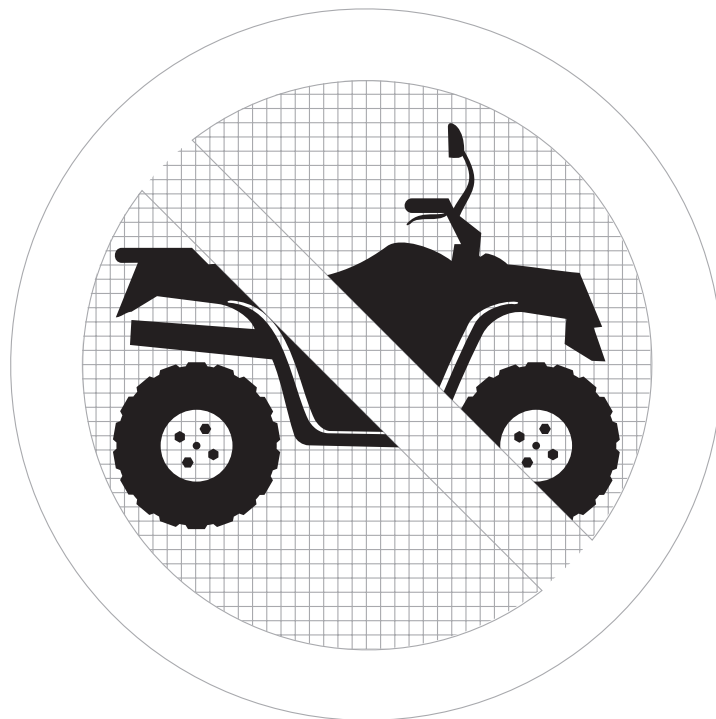
Matriz 40x40 módulos  
Módulo 2,4x2,4 cm.



## SR-54 PROHIBIDA CIRCULACIÓN DE CUATRIMOTOS



Esta señal se emplea para prohibir la circulación de cuatrimotos. Su uso debe obedecer a circunstancias especiales que estime la autoridad de tránsito respectiva.



VELOCIDAD MÁXIMA PERMITIDA  
MENOR O IGUAL A 50 KM/H



Matriz 40x40 módulos  
Módulo 1,2x1,2 cm.

VELOCIDAD MÁXIMA PERMITIDA  
DE 60 KM/H O 70 KM/H



Matriz 40x40 módulos  
Módulo 1,5x1,5 cm.

VELOCIDAD MÁXIMA PERMITIDA  
DE 80 KM/H O 90 KM/H



Matriz 40x40 módulos  
Módulo 1,8x1,8 cm.

VELOCIDAD MÁXIMA PERMITIDA  
SUPERIOR A 90 KM/H



Matriz 40x40 módulos  
Módulo 2,4x2,4 cm.



### 2.2.4.3 Otras Prohibiciones

- PROHIBIDO CIRCULACIÓN DE PEATONES SR-20
- PROHIBIDO PARQUEAR SR-28
- PROHIBIDO PARQUEAR O DETENERSE SR-28A
- PROHIBIDO PITAR SR-29
- PROHIBIDO DEJAR O RECOGER PASAJEROS SR-41
- PROHIBIDO EL CARGUE Y DESCARGUE SR-43
- NO BLOQUEAR CRUCE SR-47



## SR-20 PROHIBIDO CIRCULACIÓN DE PEATONES



Esta señal se emplea para notificar a los peatones que está prohibida su circulación sobre la vía. Se usa en aquellos lugares en los que el tránsito vehicular haga peligrosa la circulación de peatones por la vía.



VELOCIDAD MÁXIMA PERMITIDA  
MENOR O IGUAL A 50 KM/H



Matriz 40x40 módulos  
Módulo 1,2x1,2 cm.

VELOCIDAD MÁXIMA PERMITIDA  
DE 60 KM/H O 70 KM/H



Matriz 40x40 módulos  
Módulo 1,5x1,5 cm.

VELOCIDAD MÁXIMA PERMITIDA  
DE 80 KM/H O 90 KM/H



Matriz 40x40 módulos  
Módulo 1,8x1,8 cm.

VELOCIDAD MÁXIMA PERMITIDA  
SUPERIOR A 90 KM/H



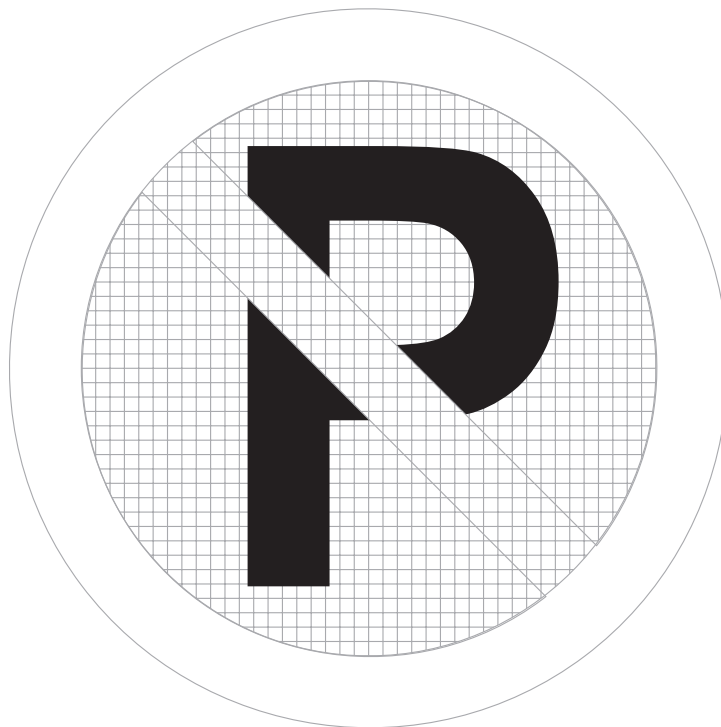
Matriz 40x40 módulos  
Módulo 2,4x2,4 cm.





## SR-28 PROHIBIDO PARQUEAR

Esta señal se usa para indicar la prohibición de parquear a partir del sitio mismo donde ella se encuentra hasta la siguiente intersección. La prohibición puede ser limitada a determinados horarios, tipos de vehículo y tramos de vía, casos en los cuales debe agregarse la leyenda respectiva.



VELOCIDAD MÁXIMA PERMITIDA  
MENOR O IGUAL A 50 KM/H



Matriz 40x40 módulos  
Módulo 1,2x1,2 cm.

VELOCIDAD MÁXIMA PERMITIDA  
DE 60 KM/H O 70 KM/H



Matriz 40x40 módulos  
Módulo 1,5x1,5 cm.

VELOCIDAD MÁXIMA PERMITIDA  
DE 80 KM/H O 90 KM/H



Matriz 40x40 módulos  
Módulo 1,8x1,8 cm.

VELOCIDAD MÁXIMA PERMITIDA  
SUPERIOR A 90 KM/H

**Su uso no corresponde  
a esta velocidad**

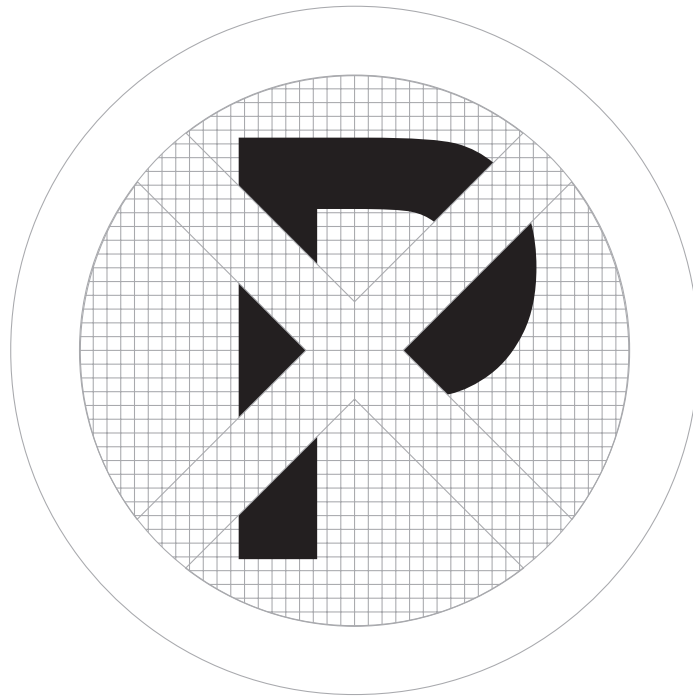


## SR-28A PROHIBIDO PARQUEAR O DETENERSE



Esta señal se usa para indicar la prohibición de parquear o detenerse a partir del sitio mismo donde ella se encuentra hasta la siguiente intersección. La prohibición puede ser limitada a determinados horarios, tipos de vehículo y tramos de vía, para lo cual debe agregarse la leyenda respectiva. Esta señal debe usarse en vías rápidas cuando la detención de un vehículo pueda ocasionar accidentes, en arterias urbanas con alto volumen de tránsito en las que la detención de un vehículo pueda ocasionar congestión en uno o varios carriles, en las

entradas y salidas de emergencia, donde en ningún momento debe existir un vehículo que obstruya su normal funcionamiento y en sitios en los que por razones de seguridad se hace necesaria esta restricción. La señal puede instalarse del lado izquierdo de la vía cuando sea necesario establecer la restricción en dicho costado.



VELOCIDAD MÁXIMA PERMITIDA  
MENOR O IGUAL A 50 KM/H



Matriz 40x40 módulos  
Módulo 1,2x1,2 cm.

VELOCIDAD MÁXIMA PERMITIDA  
DE 60 KM/H O 70 KM/H



Matriz 40x40 módulos  
Módulo 1,5x1,5 cm.

VELOCIDAD MÁXIMA PERMITIDA  
DE 80 KM/H O 90 KM/H



Matriz 40x40 módulos  
Módulo 1,8x1,8 cm.

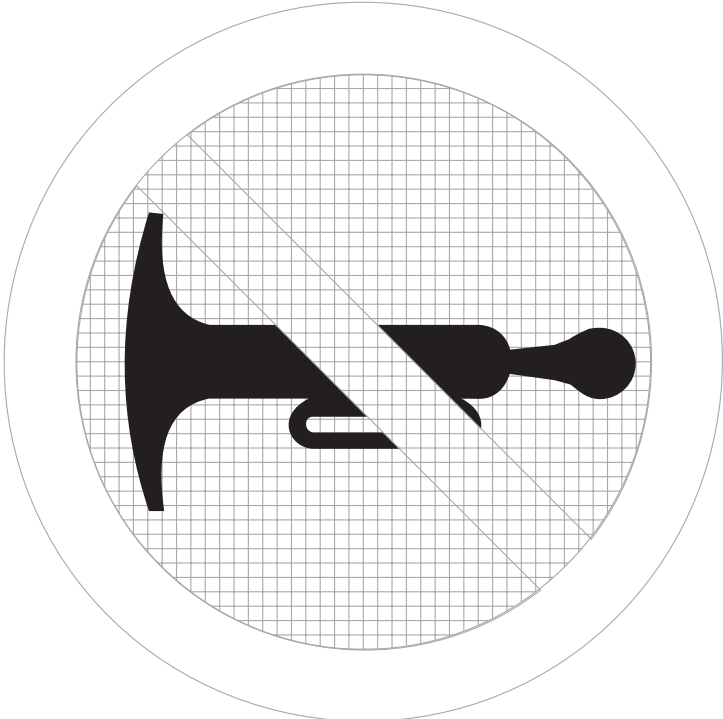
VELOCIDAD MÁXIMA PERMITIDA  
SUPERIOR A 90 KM/H

Su uso no corresponde  
a esta velocidad



# SR-29 PROHIBIDO PITAR

Esta señal se utiliza para indicar la prohibición de hacer uso de aparatos sonoros o de generar niveles de ruido elevados. Se instala próxima a hospitales, clínicas, centros educativos, bibliotecas y edificios dotacionales que requieren bajo nivel de ruido, y en general cerca de recintos en los que la naturaleza de las actividades en ellos desarrolladas así lo aconsejan. Se debe ubicar aproximadamente 50 m antes del lugar donde comience el recinto a proteger del ruido.



VELOCIDAD MÁXIMA PERMITIDA  
MENOR O IGUAL A 50 KM/H

Matriz 40x40 módulos  
Módulo 1,2x1,2 cm.

VELOCIDAD MÁXIMA PERMITIDA  
DE 60 KM/H O 70 KM/H

Matriz 40x40 módulos  
Módulo 1,5x1,5 cm.

VELOCIDAD MÁXIMA PERMITIDA  
DE 80 KM/H O 90 KM/H

Matriz 40x40 módulos  
Módulo 1,8x1,8 cm.

VELOCIDAD MÁXIMA PERMITIDA  
SUPERIOR A 90 KM/H

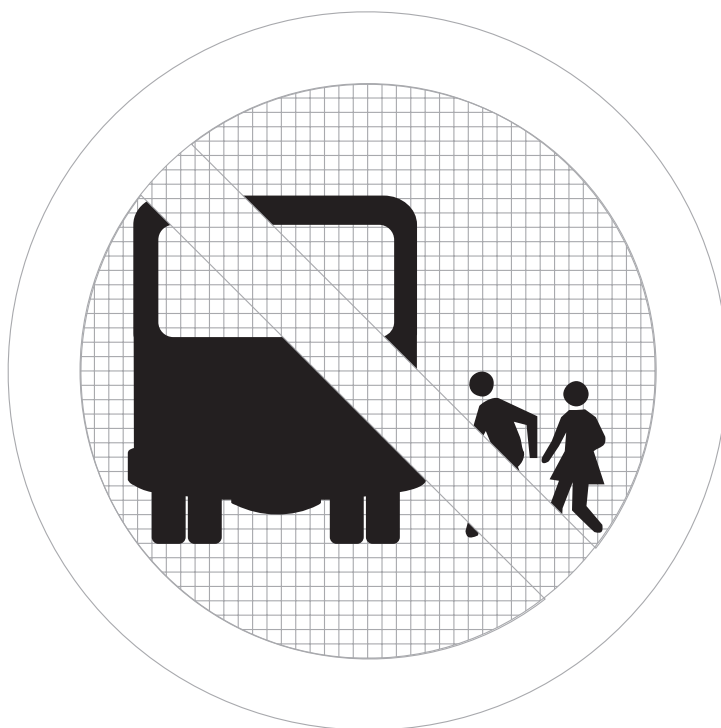
Su uso no corresponde  
a esta velocidad



## SR-41 PROHIBIDO DEJAR O RECOGER PASAJEROS



Esta señal se emplea para notificar a los conductores de vehículos de servicio público o de cualquier otro tipo, que les está prohibido detener el automotor para recoger o dejar pasajeros en los sitios aledaños a la señal. Se debe usar especialmente en el ingreso y salida de puentes, túneles, y cualesquiera otros sitios en donde resulte peligrosa la detención de un vehículo. Su no colocación no autoriza a los conductores de servicio público para recoger o dejar pasajeros fuera de los paraderos predeterminados por las autoridades.



VELOCIDAD MÁXIMA PERMITIDA  
MENOR O IGUAL A 50 KM/H



Matriz 40x40 módulos  
Módulo 1,2x1,2 cm.

VELOCIDAD MÁXIMA PERMITIDA  
DE 60 KM/H O 70 KM/H



Matriz 40x40 módulos  
Módulo 1,5x1,5 cm.

VELOCIDAD MÁXIMA PERMITIDA  
DE 80 KM/H O 90 KM/H



Matriz 40x40 módulos  
Módulo 1,8x1,8 cm.

VELOCIDAD MÁXIMA PERMITIDA  
SUPERIOR A 90 KM/H



Matriz 40x40 módulos  
Módulo 2,4x2,4 cm.



# SR-43 PROHIBIDO EL CARGUE Y DESCARGUE

Esta señal se emplea para notificar a los conductores de vehículos de carga la prohibición de estacionar y/o cargar y descargar mercancías en una zona determinada.



VELOCIDAD MÁXIMA PERMITIDA  
MENOR O IGUAL A 50 KM/H

Matriz 40x40 módulos  
Módulo 1,2x1,2 cm.

VELOCIDAD MÁXIMA PERMITIDA  
DE 60 KM/H O 70 KM/H

Matriz 40x40 módulos  
Módulo 1,5x1,5 cm.

VELOCIDAD MÁXIMA PERMITIDA  
DE 80 KM/H O 90 KM/H

Matriz 40x40 módulos  
Módulo 1,8x1,8 cm.

VELOCIDAD MÁXIMA PERMITIDA  
SUPERIOR A 90 KM/H

Matriz 40x40 módulos  
Módulo 2,4x2,4 cm.



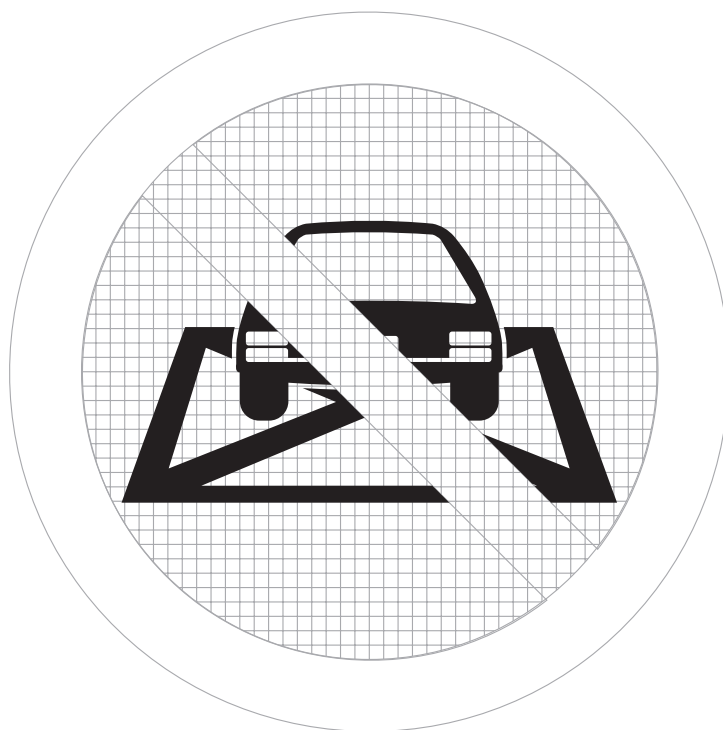
## SR-47 NO BLOQUEAR CRUCE



Esta señal indica la prohibición de quedar detenido dentro de un cruce por cualquier razón. Se instala en cruces que presentan altos niveles de congestión, con el propósito de facilitar el paso de vehículos procedentes de la vía perpendicular,

Cuando el flujo al cual se muestra esta señal está detenido. Se debe ubicar inmediatamente antes del cruce, a no más de 20 m. de él. En vías de un sentido de tránsito con dos o más carriles es recomendable la instalación de esta señal en

ambos lados de la calzada. Se complementa con el achurado en la calzada que se especifica en la sección 3.16.4.



VELOCIDAD MÁXIMA PERMITIDA  
MENOR O IGUAL A 50 KM/H



Matriz 40x40 módulos  
Módulo 1,2x1,2 cm.

VELOCIDAD MÁXIMA PERMITIDA  
DE 60 KM/H O 70 KM/H



Matriz 40x40 módulos  
Módulo 1,5x1,5 cm.

VELOCIDAD MÁXIMA PERMITIDA  
DE 80 KM/H O 90 KM/H

**Su uso no corresponde  
a esta velocidad**

VELOCIDAD MÁXIMA PERMITIDA  
SUPERIOR A 90 KM/H

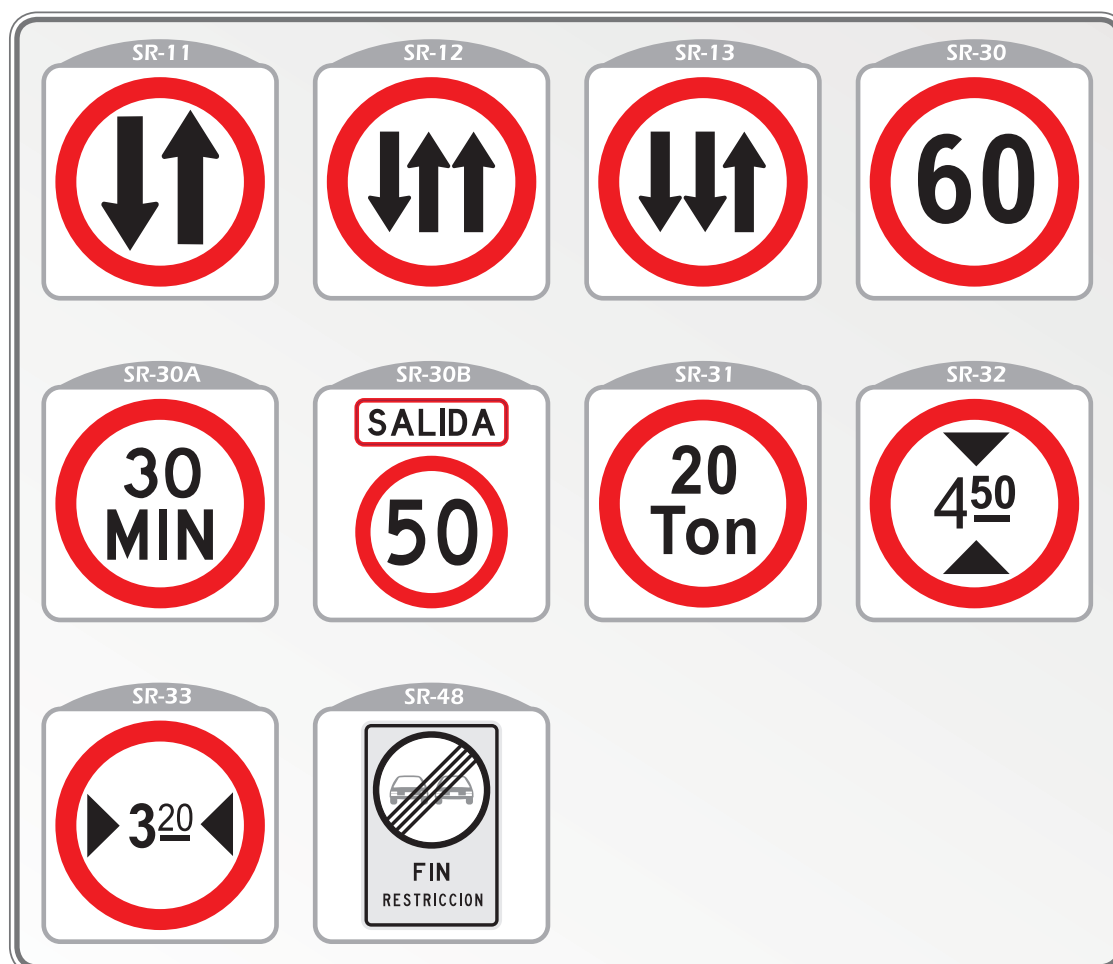
**Su uso no corresponde  
a esta velocidad**



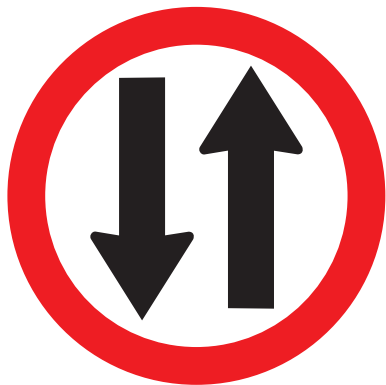
## 2.2.5 Señales de restricción

Se usan para restringir o limitar el tránsito de vehículos debido a características particulares de la vía. En general, están compuestas por un círculo de fondo blanco y orla roja en el que se inscribe el símbolo que representa la restricción. Se exceptúa la señal FIN PROHIBICIÓN O RESTRICCIÓN.

- CIRCULACIÓN EN AMBOS SENTIDOS SR-11
- TRES CARRILES (UNO EN CONTRAFLUJO) SR-12
- TRES CARRILES (DOS EN CONTRAFLUJO) SR-13
- VELOCIDAD MÁXIMA PERMITIDA SR-30
- VELOCIDAD MÍNIMA PERMITIDA SR-30A
- VELOCIDAD MÁXIMA PERMITIDA SALIDA SR-30B
- PESO MÁXIMO BRUTO PERMITIDO SR-31
- ALTURA MÁXIMA PERMITIDA SR-32
- ANCHO MÁXIMO PERMITIDO SR-33
- FIN PROHIBICIÓN O RESTRICCIÓN SR-48

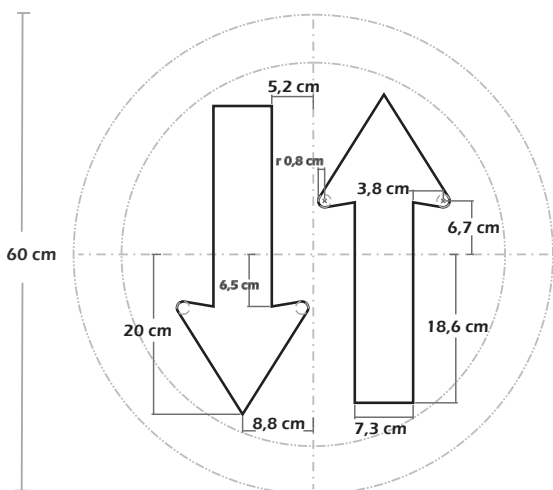


## SR-11 CIRCULACIÓN EN AMBOS SENTIDOS

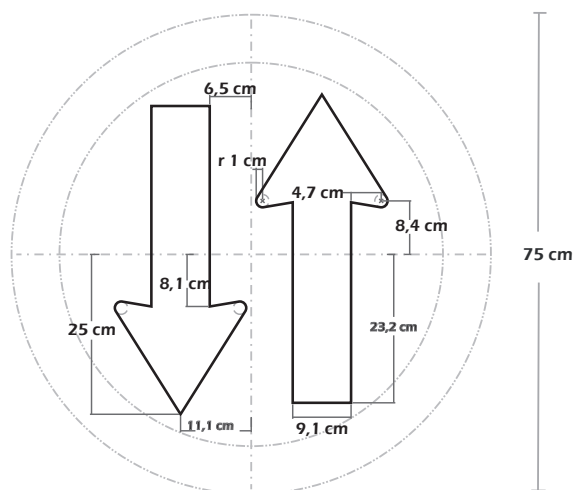


Esta señal se emplea en vías unidireccionales para notificar a los conductores que el tramo más allá de la señal es de circulación bidireccional, sin separador central.

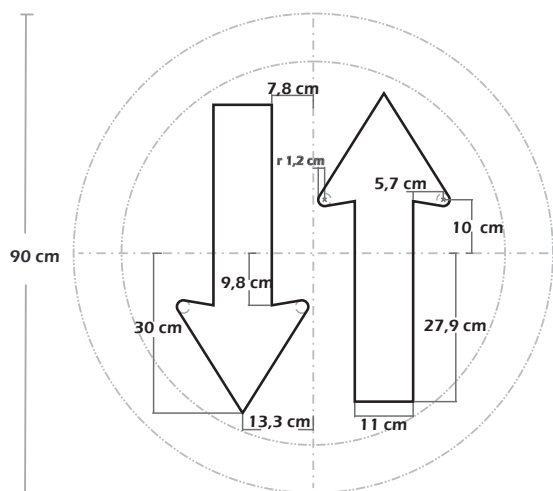
VELOCIDAD MÁXIMA PERMITIDA  
MENOR O IGUAL A 50 KM/H



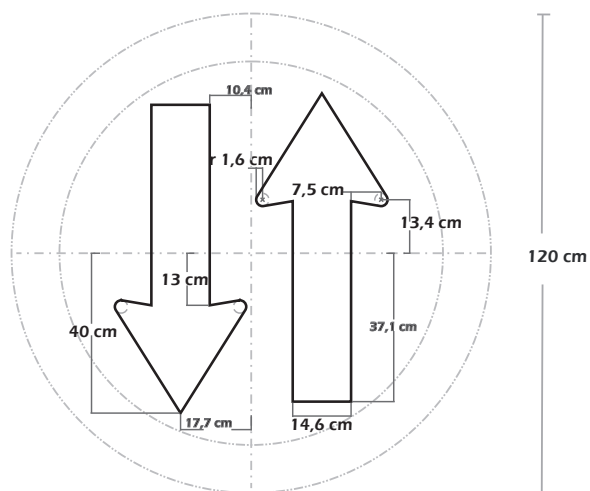
VELOCIDAD MÁXIMA PERMITIDA  
DE 60 KM/H O 70 KM/H



VELOCIDAD MÁXIMA PERMITIDA  
DE 80 KM/H O 90 KM/H



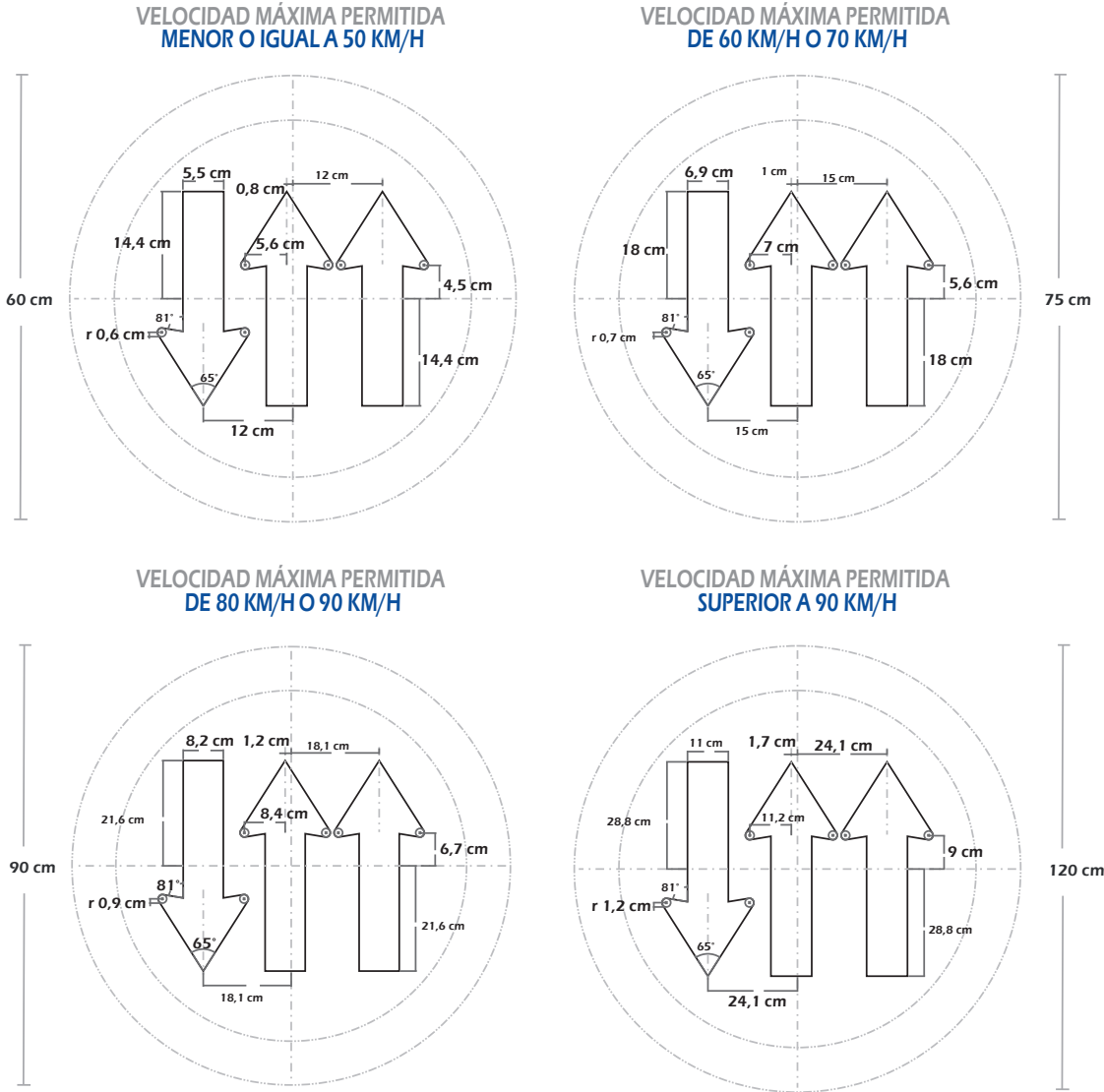
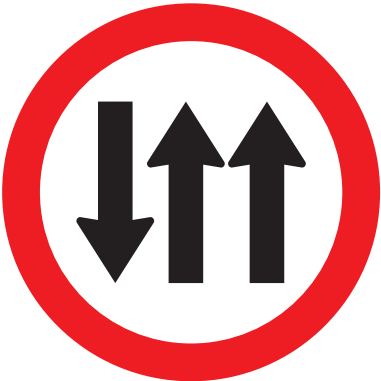
VELOCIDAD MÁXIMA PERMITIDA  
SUPERIOR A 90 KM/H





# SR-12 CIRCULACIÓN EN TRES CARRILES (UNO EN CONTRAFLUJO)

Esta señal se emplea para indicar el inicio de un tramo de tres carriles en vías sin separador central, operando uno de los carriles en contraflujo. Esta señal debe complementarse con la señal SP-41 TRES CARRILES (UNO EN CONTRAFLUJO).

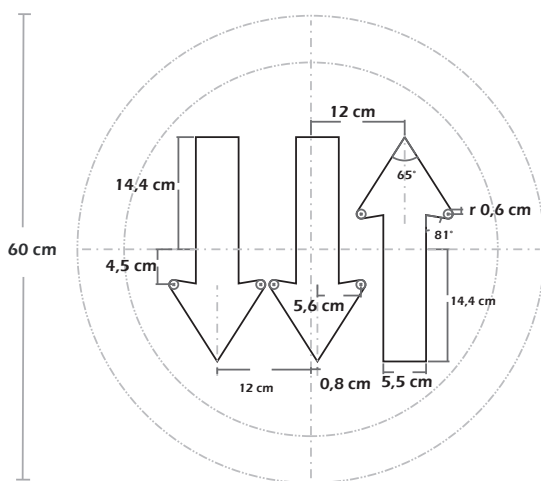


## SR-13 CIRCULACIÓN EN TRES CARRILES (DOS EN CONTRAFLUJO)

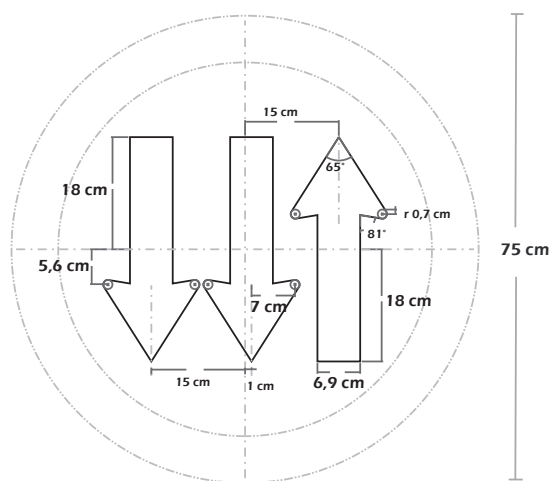


Esta señal se emplea para indicar el inicio de un tramo de tres carriles en vías sin separador central, operando dos de los carriles en contraflujo. Esta señal debe complementarse con la señal SP-43 TRES CARRILES (DOS EN CONTRAFLUJO).

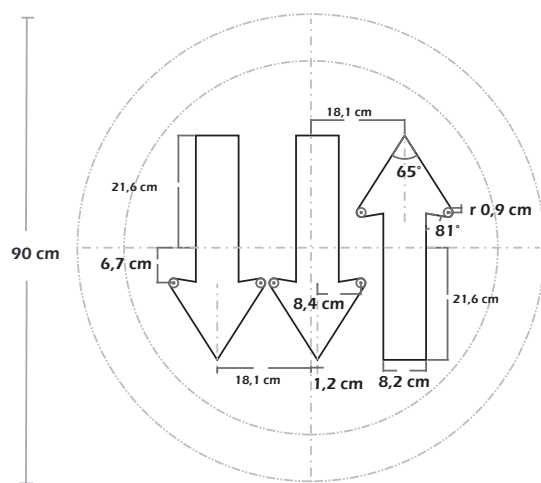
VELOCIDAD MÁXIMA PERMITIDA  
MENOR O IGUAL A 50 KM/H



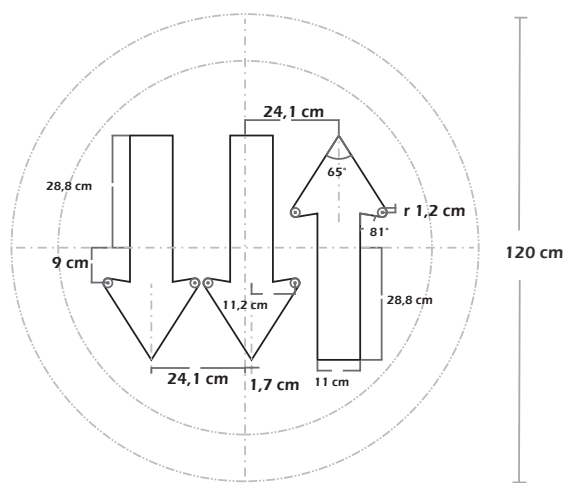
VELOCIDAD MÁXIMA PERMITIDA  
DE 60 KM/H O 70 KM/H



VELOCIDAD MÁXIMA PERMITIDA  
DE 80 KM/H O 90 KM/H



VELOCIDAD MÁXIMA PERMITIDA  
SUPERIOR A 90 KM/H



## SR-30 VELOCIDAD MÁXIMA PERMITIDA



Esta señal se utiliza para indicar la velocidad máxima a la que pueden circular los vehículos a partir del lugar donde esté instalada. Debe ser repetida con un espaciamiento entre 2 y 5 km de no haber un cambio de velocidad. Además, se debe colocar en los primeros 300 metros después de cada incorporación de otra vía.

Su instalación requiere de un estudio previo de dicho tramo, que considere entre otros, el tipo de vía y su uso, su velocidad de diseño y de operación, la accidentalidad registrada, el uso del suelo del sector adyacente, el diseño y características de operación de las vías y las condiciones ambientales predominantes. Dicho estudio debe elaborarse conforme a los criterios establecidos en el “Método para establecer límites de velocidad en carreteras colombianas”, para vías rurales. Para vías urbanas según los criterios del método equivalente adoptado o a falta de este según criterio del ingeniero diseñador.

También se utiliza esta señal para restituir los límites de velocidad de una vía. Las dimensiones de esta señal deben ser siempre las correspondientes a las de la velocidad máxima de la vía.

Los límites máximos de velocidad deben ser expresados en múltiplos de 10.

Cuando se reduzca la velocidad máxima permitida, ello debe efectuarse de manera gradual, debiendo existir entre dos señales de límite de velocidad máxima permitida consecutiva una diferencia de 20 km/h como máximo.

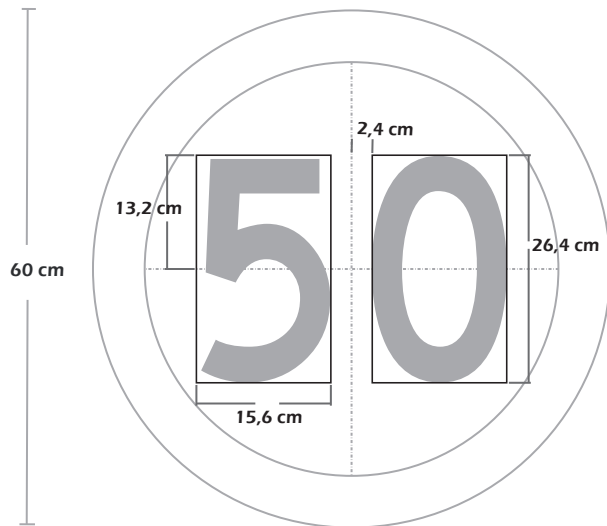
En los diseños de señalización, siempre que se refiera a la señal SR-30, se debe indicar en números entre paréntesis la velocidad máxima permitida en kilómetros por hora. Por ejemplo Señal Velocidad Máxima SR-30 (70).

Está documentado en la literatura sobre seguridad de tránsito que las velocidades máximas arbitrariamente bajas tienen poco efecto en la velocidad de operación y en la seguridad de la vía, por lo que la sola instalación de una señal de velocidad máxima sin modificar el diseño de la vía, no produce variaciones significativas en la velocidad de operación. Al contrario, se genera falta de respeto para con los dispositivos oficiales; por ello, las restricciones de velocidad, las características de la vía y de su entorno deben ser coherentes.

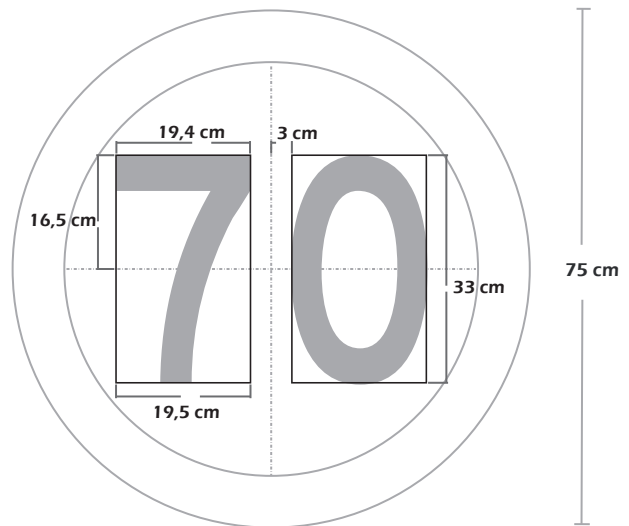




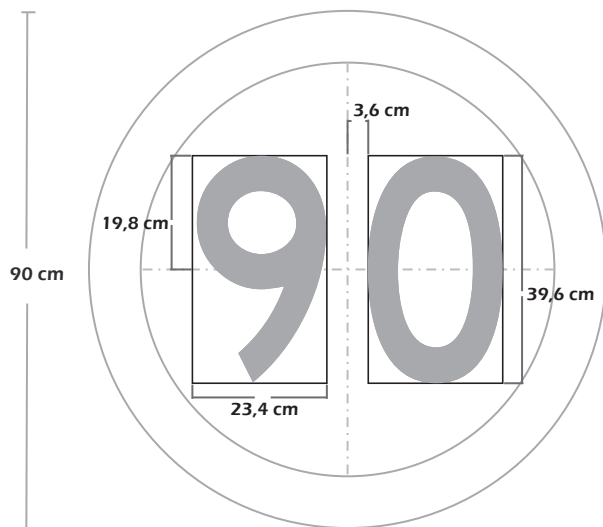
**VELOCIDAD MÁXIMA PERMITIDA  
MENOR O IGUAL A 50 KM/H**



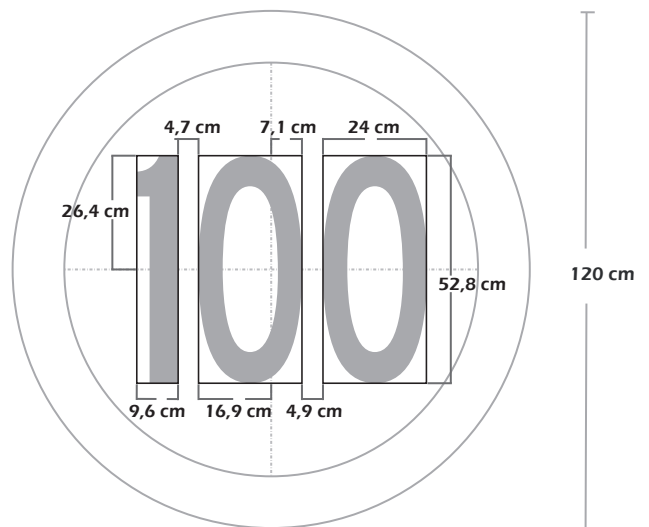
**VELOCIDAD MÁXIMA PERMITIDA  
DE 60 KM/H O 70 KM/H**



**VELOCIDAD MÁXIMA PERMITIDA  
DE 80 KM/H O 90 KM/H**



**VELOCIDAD MÁXIMA PERMITIDA  
SUPERIOR A 90 KM/H**



## SR-30A VELOCIDAD MÍNIMA PERMITIDA

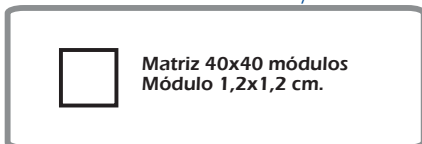
Esta señal se emplea para notificar a los conductores la velocidad mínima a la que se puede circular expresada en múltiplos de 10 y en km/h, con el fin de impedir que se conduzca un vehículo a una velocidad tan baja que entorpezca el desplazamiento del resto de los vehículos, lo que genera condiciones de riesgo. Su uso se restringe a autopistas, vías multicarril, túneles y puentes.



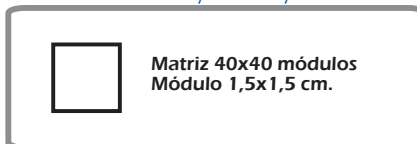
En los diseños de señalización, siempre que se refiera a la señal SR-30A se debe indicar en números entre paréntesis la velocidad mínima permitida en kilómetros por hora. Por ejemplo, Señal Velocidad Mínima SR-30A (30).



VELOCIDAD MÁXIMA PERMITIDA  
MENOR O IGUAL A 50 KM/H



VELOCIDAD MÁXIMA PERMITIDA  
DE 60 KM/H O 70 KM/H



VELOCIDAD MÁXIMA PERMITIDA  
DE 80 KM/H O 90 KM/H



VELOCIDAD MÁXIMA PERMITIDA  
SUPERIOR A 90 KM/H



## SR-30B VELOCIDAD MÁXIMA PERMITIDA SALIDA

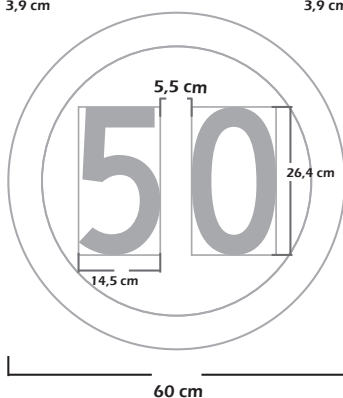
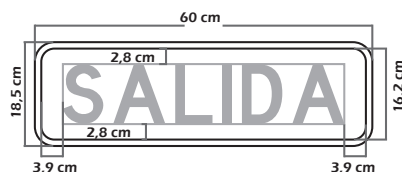
**SALIDA**



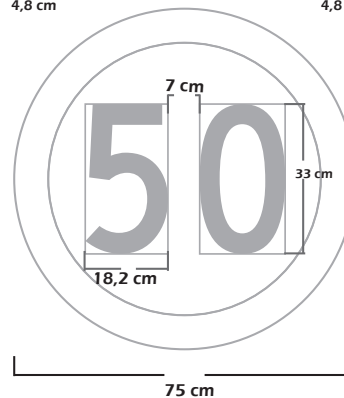
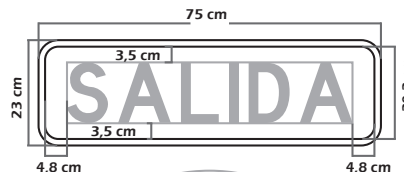
En los carriles de salida de una vía de alta velocidad se puede colocar una señal de VELOCIDAD MÁXIMA, con una placa que indique que dicho límite se aplica solamente al ramal de salida, el tamaño de las letras y números se fijará según la velocidad máxima permitida del tramo de la vía principal.

En los diseños de señalización, siempre que se refiera a la señal SR-30B se debe indicar en números entre paréntesis la velocidad máxima permitida en kilómetros por hora. Por ejemplo Señal Velocidad Máxima Salida SR-30B (50).

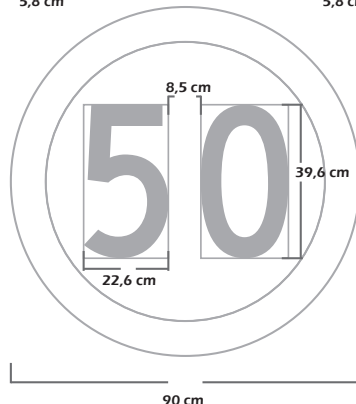
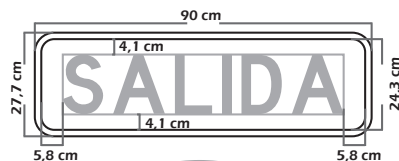
VELOCIDAD MÁXIMA PERMITIDA  
MENOR O IGUAL A 50 KM/H



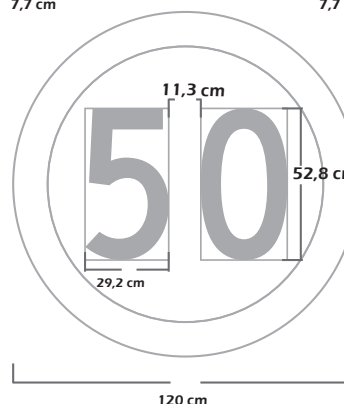
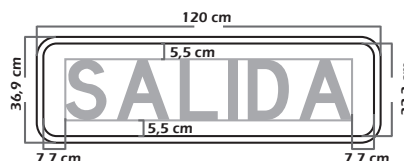
VELOCIDAD MÁXIMA PERMITIDA  
DE 60 KM/H O 70 KM/H



VELOCIDAD MÁXIMA PERMITIDA  
DE 80 KM/H O 90 KM/H

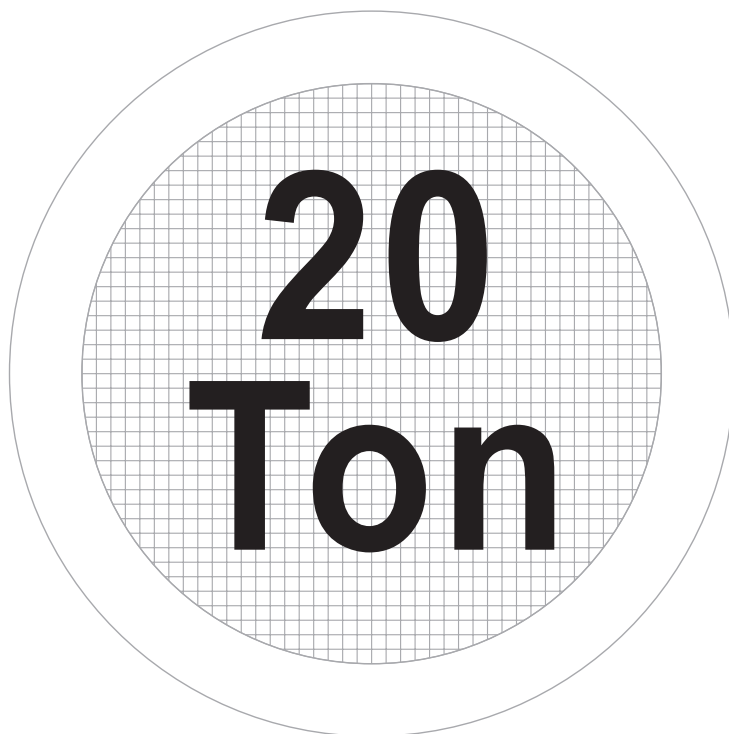


VELOCIDAD MÁXIMA PERMITIDA  
SUPERIOR A 90 KM/H



## SR-31 PESO MÁXIMO BRUTO PERMITIDO

Esta señal se emplea para notificar a los conductores de vehículos de carga el máximo peso bruto vehicular (vehículo más carga) permitido para la circulación en la vía, expresado en toneladas. Se debe instalar en puentes, en obras de arte civiles o en otros lugares de la vía en donde sea necesario limitar el peso de los vehículos por la capacidad de soporte de las estructuras. Debe ser el complemento de la señal SP-38, preventiva de PESO MÁXIMO BRUTO VEHICULAR PERMITIDO y ser concordante con el peso expresado en ésta.



VELOCIDAD MÁXIMA PERMITIDA  
MENOR O IGUAL A 50 KM/H



Matriz 40x40 módulos  
Módulo 1,2x1,2 cm.

VELOCIDAD MÁXIMA PERMITIDA  
DE 60 KM/H O 70 KM/H



Matriz 40x40 módulos  
Módulo 1,5x1,5 cm.

VELOCIDAD MÁXIMA PERMITIDA  
DE 80 KM/H O 90 KM/H



Matriz 40x40 módulos  
Módulo 1,8x1,8 cm.

VELOCIDAD MÁXIMA PERMITIDA  
SUPERIOR A 90 KM/H



Matriz 40x40 módulos  
Módulo 2,4x2,4 cm.



## SR-32 ALTURA MÁXIMA PERMITIDA



Esta señal se emplea para notificar a los conductores la altura máxima total permitida a los vehículos y su carga, para el tránsito por la vía. Debe expresarse en metros y aproximarse a la décima inferior; por ejemplo 4,55 m, se indica en la señal 4,50 m. Debe ser complementada con la señal SP-50 –ALTURA LIBRE (X-xx)– y ser concordante con la dimensión expresada en ésta. Cuando la altura libre sea menor a 4,30 m, siempre debe instalarse la señal. Esta señal se ubicará antes de la alternativa de desvío más próxima a la situación reglamentada y se repetirá en el sitio mismo de la restricción.



VELOCIDAD MÁXIMA PERMITIDA  
MENOR O IGUAL A 50 KM/H



Matriz 40x40 módulos  
Módulo 1,2x1,2 cm.

VELOCIDAD MÁXIMA PERMITIDA  
DE 60 KM/H O 70 KM/H



Matriz 40x40 módulos  
Módulo 1,5x1,5 cm.

VELOCIDAD MÁXIMA PERMITIDA  
DE 80 KM/H O 90 KM/H



Matriz 40x40 módulos  
Módulo 1,8x1,8 cm.

VELOCIDAD MÁXIMA PERMITIDA  
SUPERIOR A 90 KM/H



Matriz 40x40 módulos  
Módulo 2,4x2,4 cm.





## SR-33 ANCHO MÁXIMO PERMITIDO

Esta señal se emplea para notificar a los conductores el ancho máximo total permitido a los vehículos y a su carga, expresado en metros. Esta dimensión debe corresponder al 90% del espacio total de la estructura, aproximada a la décima menor. Esta señal debe ser complementada con la señal preventiva SP-51 –ANCHO LIBRE (X-xx)– y ser concordante con la dimensión allí expresada. Esta señal se ubicará antes de la alternativa de desvío más próxima a la situación reglamentada y se repetirá en el sitio mismo de la restricción.



VELOCIDAD MÁXIMA PERMITIDA  
MENOR O IGUAL A 50 KM/H

Matriz 40x40 módulos  
Módulo 1,2x1,2 cm.

VELOCIDAD MÁXIMA PERMITIDA  
DE 60 KM/H O 70 KM/H

Matriz 40x40 módulos  
Módulo 1,5x1,5 cm.

VELOCIDAD MÁXIMA PERMITIDA  
DE 80 KM/H O 90 KM/H

Matriz 40x40 módulos  
Módulo 1,8x1,8 cm.

VELOCIDAD MÁXIMA PERMITIDA  
SUPERIOR A 90 KM/H

Matriz 40x40 módulos  
Módulo 2,4x2,4 cm.

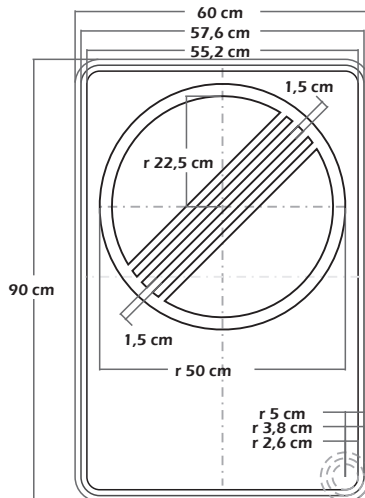


## SR-48 FIN PROHIBICIÓN DE ADELANTAMIENTO

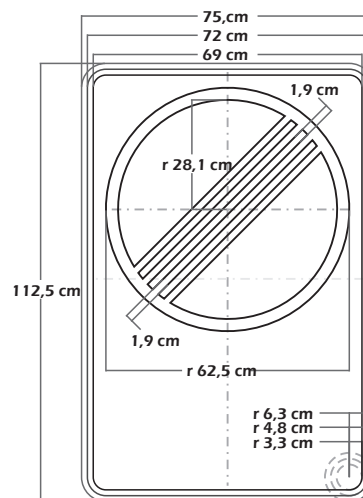


Esta señal indica al conductor la terminación de una prohibición de adelantamiento.

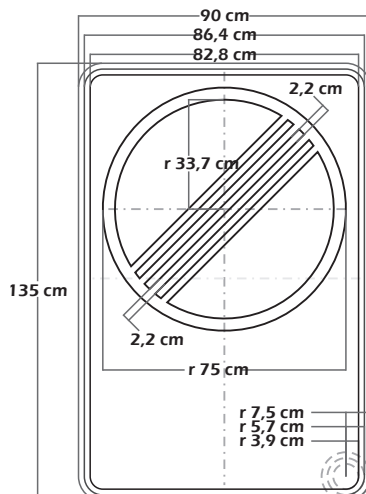
VELOCIDAD MÁXIMA PERMITIDA  
MENOR O IGUAL A 50 KM/H



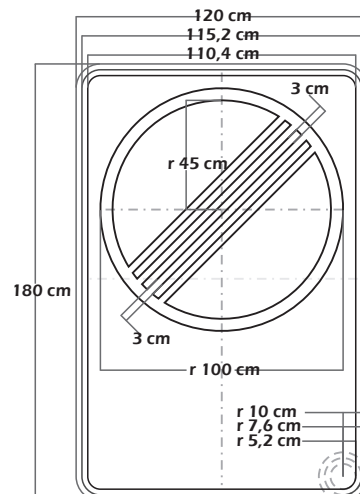
VELOCIDAD MÁXIMA PERMITIDA  
DE 60 KM/H O 70 KM/H



VELOCIDAD MÁXIMA PERMITIDA  
DE 80 KM/H O 90 KM/H



VELOCIDAD MÁXIMA PERMITIDA  
SUPERIOR A 90 KM/H



## 2.2.6 Señales de obligación

- DIRECCIÓN OBLIGADA O SIGA DE FRENTE SR-03
- GIRO A LA IZQUIERDA SOLAMENTE SR-05
- GIRO A LA DERECHA SOLAMENTE SR-07
- GIRO EN "U" SOLAMENTE SR-09
- VEHÍCULOS PESADOS A LA DERECHA SR-17
- PEATONES A LA IZQUIERDA SR-19
- CIRCULACIÓN CON LUCES BAJAS SR-35
- RETÉN SR-36
- TRÁNSITO EN UN SENTIDO SR 38
- TRÁNSITO EN AMBOS SENTIDOS SR-39
- CONSERVAR ESPACIAMIENTO SR-44
- INDICACIÓN DE SEPARADOR DE TRÁNSITO A LA IZQUIERDA SR-45
- INDICACIÓN DE SEPARADOR DE TRÁNSITO A LA DERECHA SR-46
- PREFERENCIA AL SENTIDO CONTRARIO SR-49

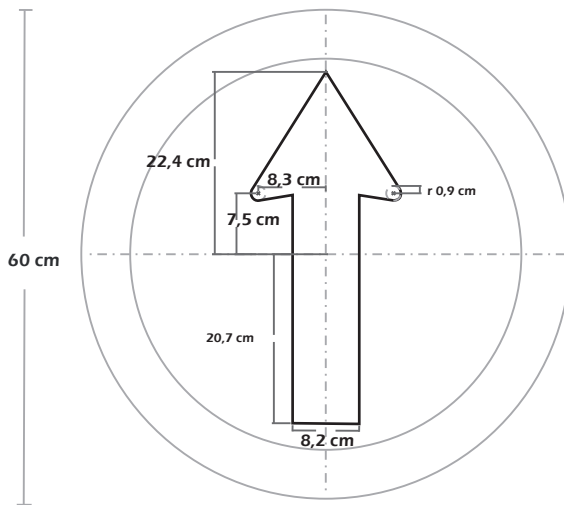


## SR-03 DIRECCIÓN OBLIGADA O SIGA DE FRENTE

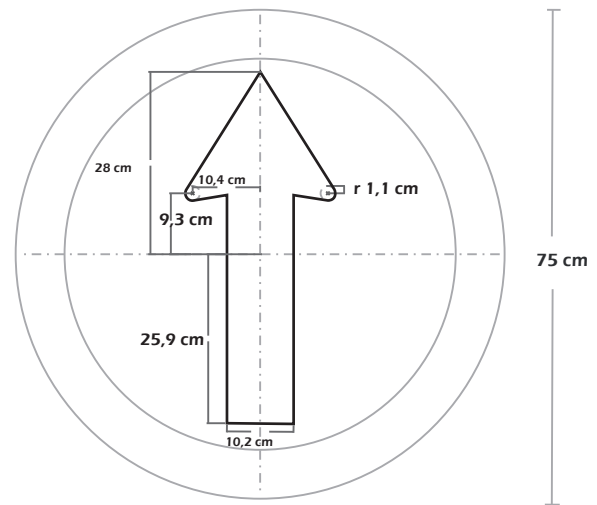


Esta señal se utiliza para notificar al conductor la obligación de circular sólo en la dirección y sentido indicado por la flecha. Se puede usar con su flecha apuntando hacia arriba para indicar la obligación de continuar de frente.

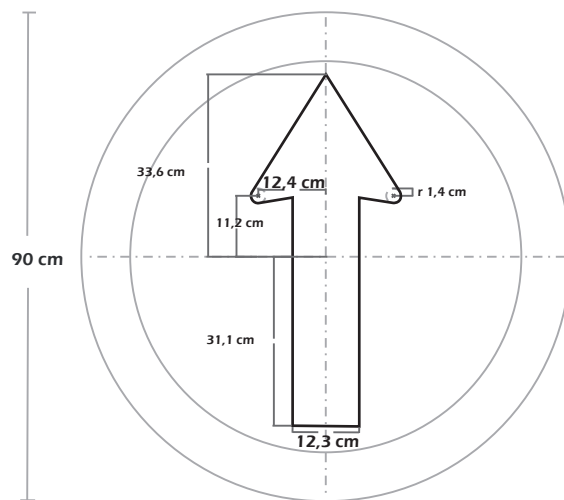
VELOCIDAD MÁXIMA PERMITIDA  
MENOR O IGUAL A 50 KM/H



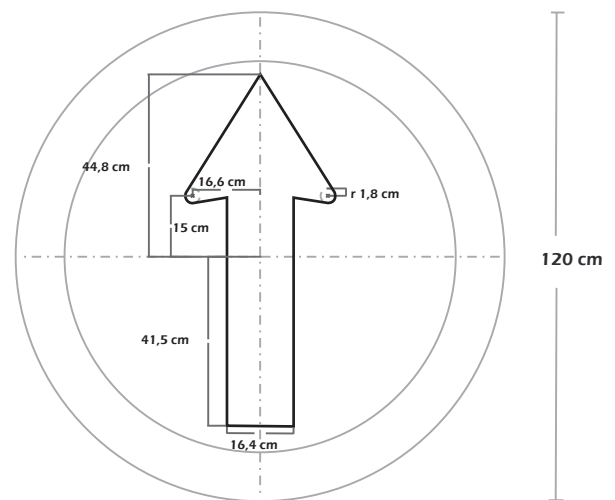
VELOCIDAD MÁXIMA PERMITIDA  
DE 60 KM/H O 70 KM/H



VELOCIDAD MÁXIMA PERMITIDA  
DE 80 KM/H O 90 KM/H



VELOCIDAD MÁXIMA PERMITIDA  
SUPERIOR A 90 KM/H



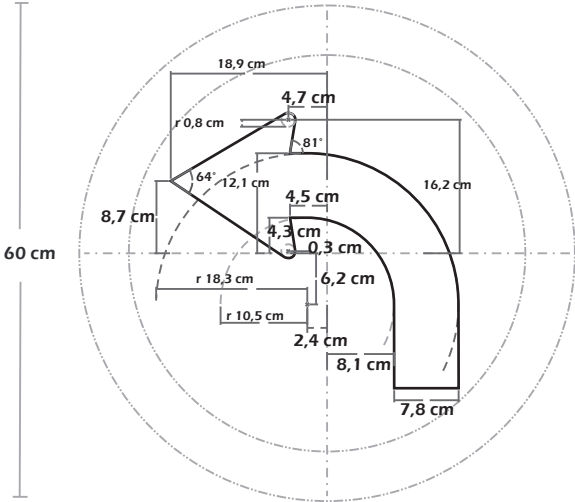
# SR-05 GIRO A LA IZQUIERDA SOLAMENTE

Esta señal se emplea para notificar al conductor que el único sentido de circulación permitido de uno o más carriles es el de un giro a la izquierda. Puede ser colocada al lado exterior al carril o por encima del carril y se empleará en intersecciones en donde se requiera indicar que uno o varios carriles deben usarse exclusivamente para ese movimiento, y no deben ser ocupados por vehículos que sigan de frente.

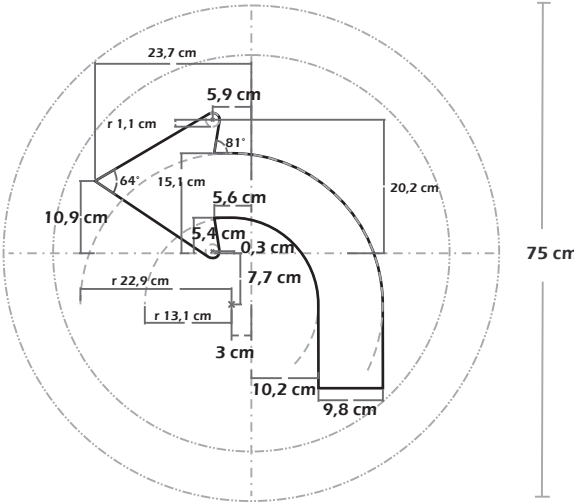


Se debe complementa con marcas consistentes sobre el pavimento que incluyan una flecha y el texto SOLO en cada carril al cual se aplican.

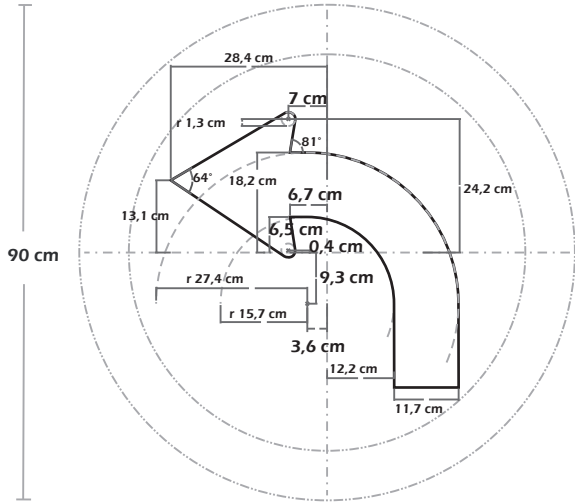
VELOCIDAD MÁXIMA PERMITIDA MENOR O IGUAL A 50 KM/H



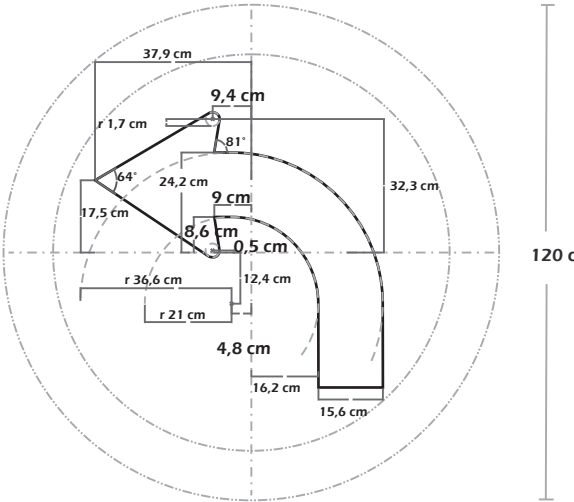
VELOCIDAD MÁXIMA PERMITIDA DE 60 KM/H O 70 KM/H



VELOCIDAD MÁXIMA PERMITIDA DE 80 KM/H O 90 KM/H



VELOCIDAD MÁXIMA PERMITIDA SUPERIOR A 90 KM/H



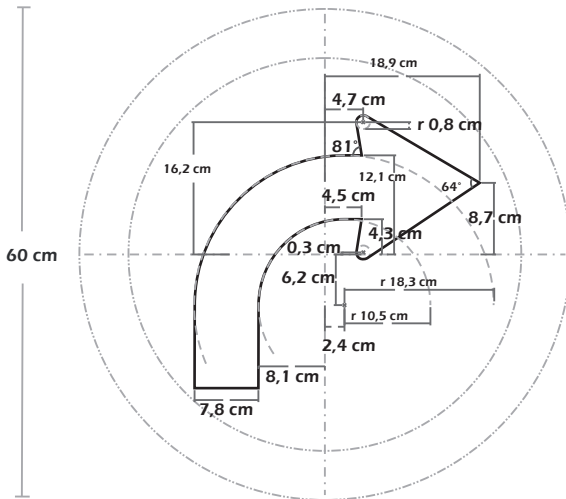
## SR-07 GIRO A LA DERECHA SOLAMENTE



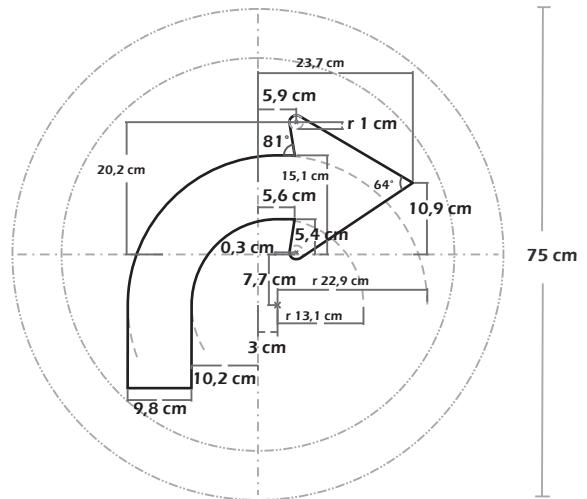
Esta señal se emplea para notificar al conductor que el único sentido de circulación permitido de uno o más carriles es el de un giro a la derecha. Puede ser colocadas al lado exterior al carril o por encima del carril y se empleará en intersecciones en donde se requiera indicar que uno o varios carriles deben usarse exclusivamente para ese movimiento, y no deben ser ocupados por vehículos que sigan de frente.

Se debe complementar con marcas consistentes sobre el pavimento que incluyan una flecha y el texto SOLO en cada carril al cual se aplican.

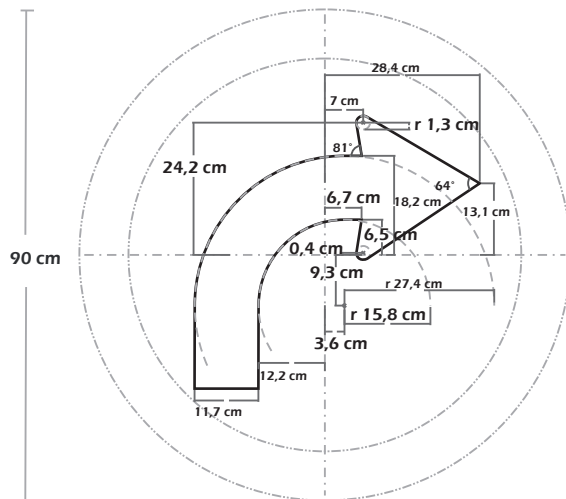
VELOCIDAD MÁXIMA PERMITIDA  
MENOR O IGUAL A 50 KM/H



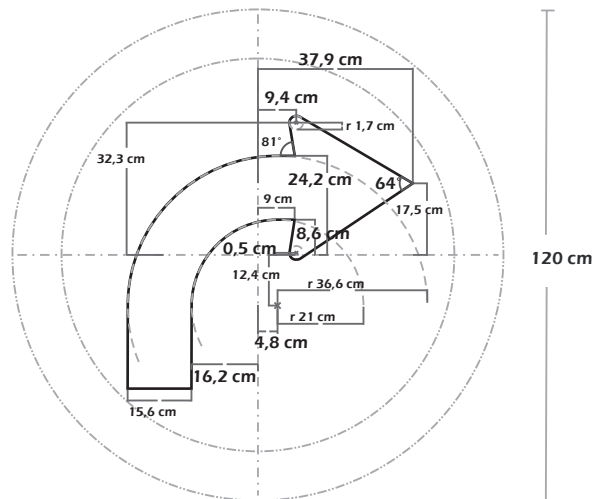
VELOCIDAD MÁXIMA PERMITIDA  
DE 60 KM/H O 70 KM/H



VELOCIDAD MÁXIMA PERMITIDA  
DE 80 KM/H O 90 KM/H



VELOCIDAD MÁXIMA PERMITIDA  
SUPERIOR A 90 KM/H

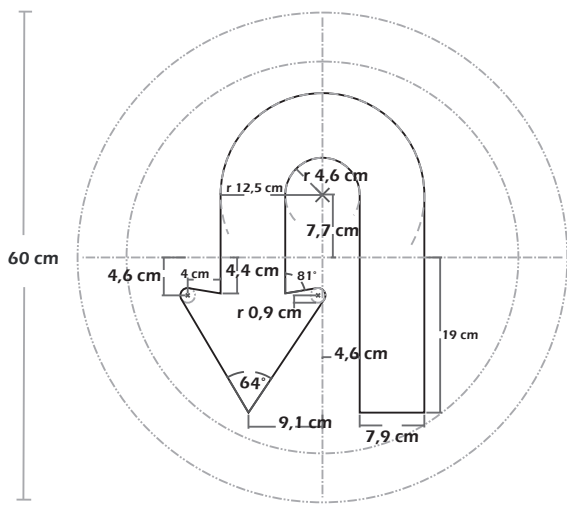


**SR-09 GIRO EN "U" SOLAMENTE**

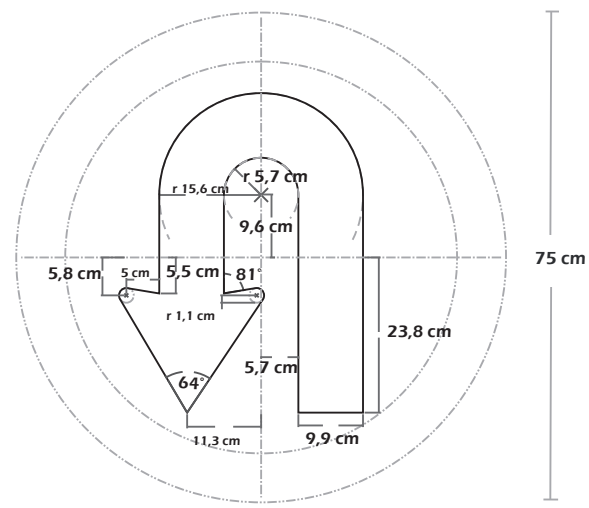
Esta señal se emplea para notificar al conductor que el único sentido de circulación permitido desde el carril izquierdo es un giro en "U".



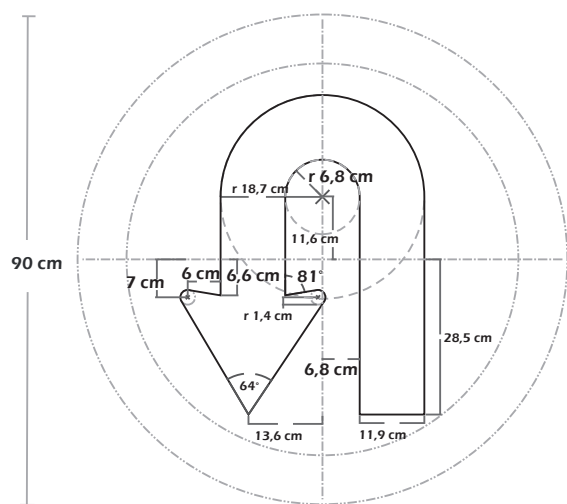
**VELOCIDAD MÁXIMA PERMITIDA  
MENOR O IGUAL A 50 KM/H**



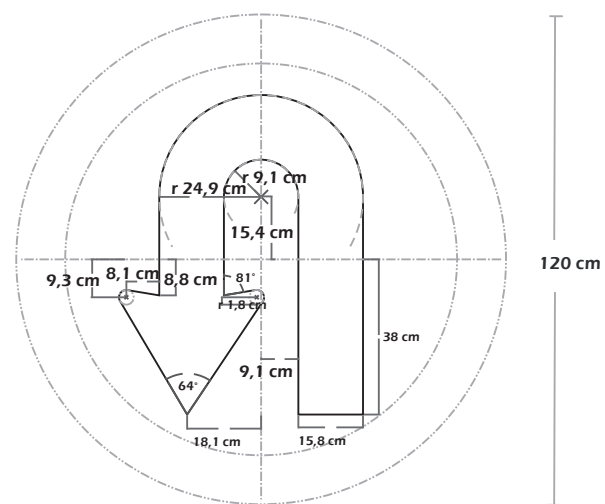
**VELOCIDAD MÁXIMA PERMITIDA  
DE 60 KM/H O 70 KM/H**



**VELOCIDAD MÁXIMA PERMITIDA  
DE 80 KM/H O 90 KM/H**



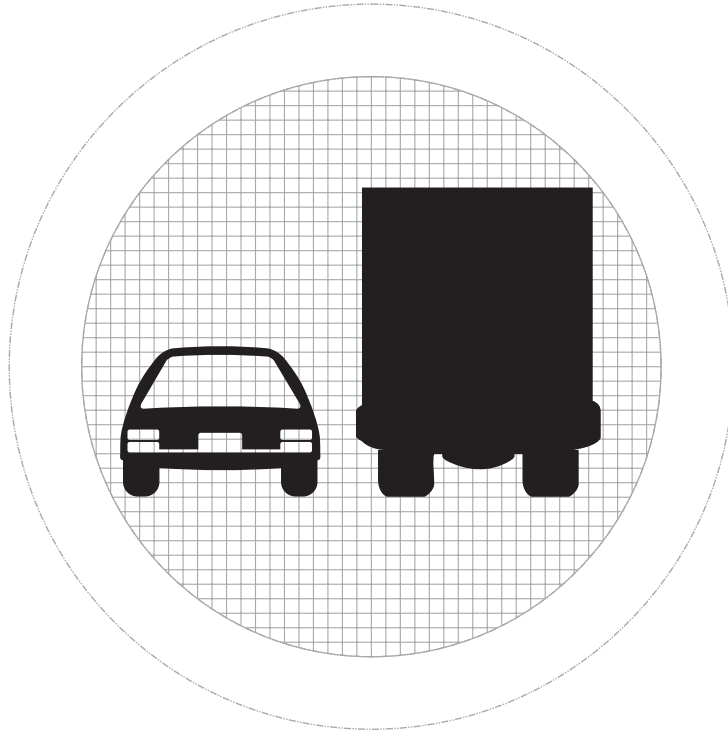
**VELOCIDAD MÁXIMA PERMITIDA  
SUPERIOR A 90 KM/H**



## SR-17 VEHÍCULOS PESADOS A LA DERECHA



Esta señal se emplea para notificar a los conductores de vehículos pesados de carga y buses que deben circular por el carril derecho, con el objeto de dejar libres los carriles restantes para el tránsito de vehículos livianos. Se usa exclusivamente en tramos de vías con dos o más carriles por sentido de circulación, incluyendo los carriles especiales de ascenso. Esta señal debe ubicarse en el costado izquierdo de la calzada.



VELOCIDAD MÁXIMA PERMITIDA  
MENOR O IGUAL A 50 KM/H



Matriz 40x40 módulos  
Módulo 1,2x1,2 cm.

VELOCIDAD MÁXIMA PERMITIDA  
DE 60 KM/H O 70 KM/H



Matriz 40x40 módulos  
Módulo 1,5x1,5 cm.

VELOCIDAD MÁXIMA PERMITIDA  
DE 80 KM/H O 90 KM/H



Matriz 40x40 módulos  
Módulo 1,8x1,8 cm.

VELOCIDAD MÁXIMA PERMITIDA  
SUPERIOR A 90 KM/H



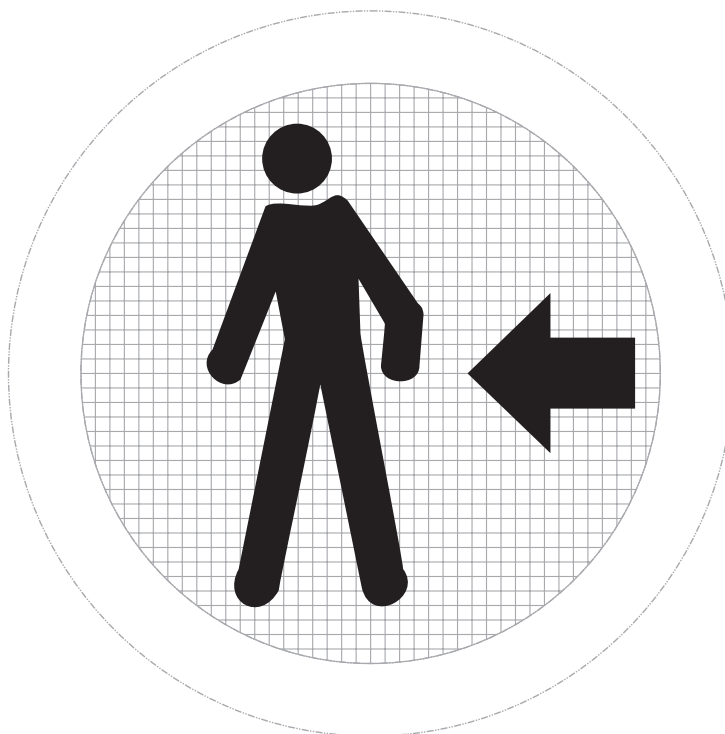
Matriz 40x40 módulos  
Módulo 2,4x2,4 cm.



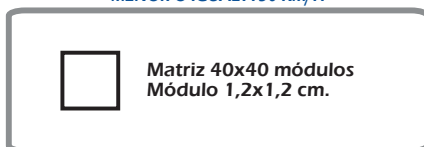


## SR-19 PEATONES A LA IZQUIERDA

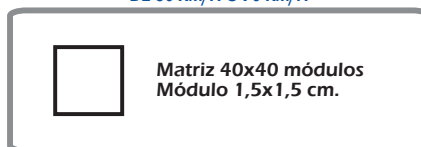
Esta señal se emplea para notificar a los peatones la obligación de caminar por el lado izquierdo de la calzada, enfrentando al tránsito que se aproxima, por su propia seguridad. Su uso no se recomienda en zonas urbanas.



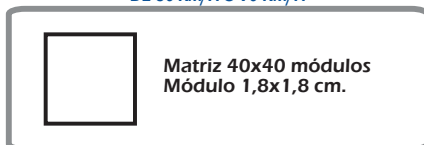
VELOCIDAD MÁXIMA PERMITIDA  
MENOR O IGUAL A 50 KM/H



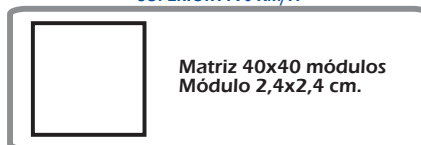
VELOCIDAD MÁXIMA PERMITIDA  
DE 60 KM/H O 70 KM/H



VELOCIDAD MÁXIMA PERMITIDA  
DE 80 KM/H O 90 KM/H



VELOCIDAD MÁXIMA PERMITIDA  
SUPERIOR A 90 KM/H

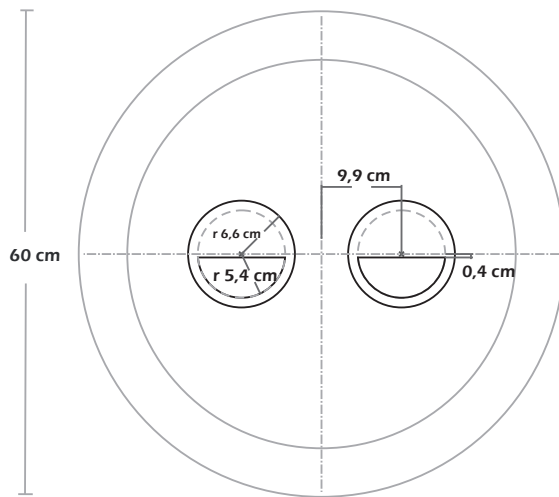


## SR-35 CIRCULACIÓN CON LUCES BAJAS

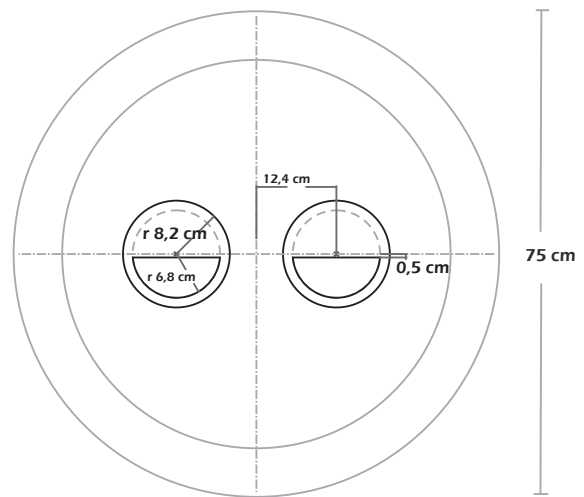


Esta señal se emplea para notificar al conductor la obligación de circular con las luces bajas del vehículo. Debe ubicarse en entrada a túneles y pasos urbanos con iluminación artificial y carreteras de terreno plano donde se puede encandilar al conductor que transita en sentido contrario. La no colocación de esta señal no implica la autorización del uso de las luces altas de los vehículos.

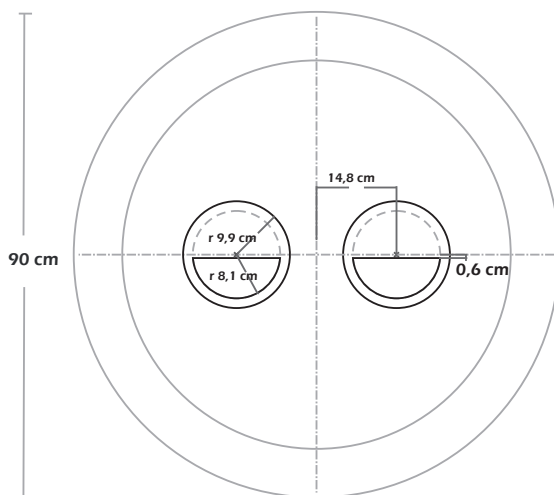
VELOCIDAD MÁXIMA PERMITIDA  
MENOR O IGUAL A 50 KM/H



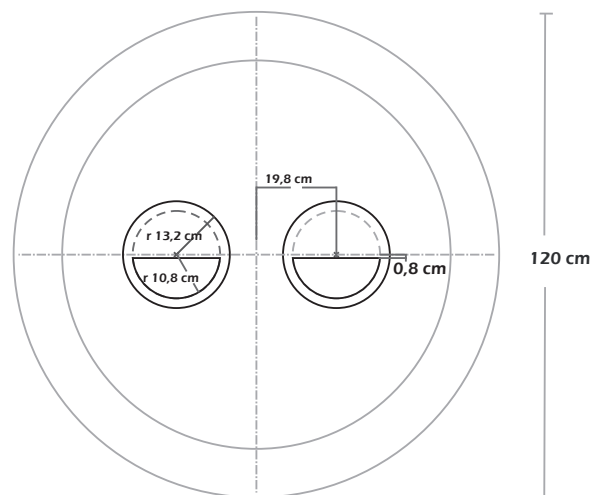
VELOCIDAD MÁXIMA PERMITIDA  
DE 60 KM/H O 70 KM/H



VELOCIDAD MÁXIMA PERMITIDA  
DE 80 KM/H O 90 KM/H



VELOCIDAD MÁXIMA PERMITIDA  
SUPERIOR A 90 KM/H

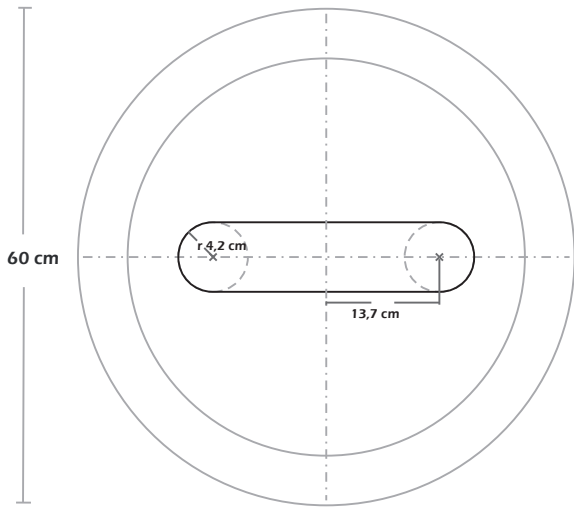


# SR-36 RETÉN

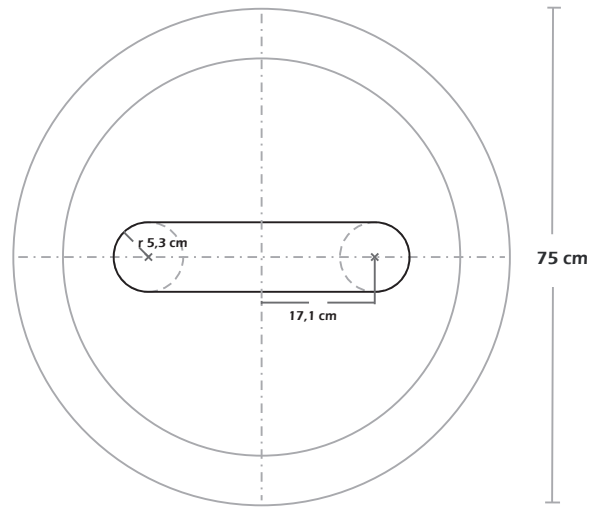
Esta señal se emplea para indicar al conductor la presencia de un retén de tránsito, policía o aduana, en donde el vehículo puede ser obligado a detenerse. Puede ser complementada con una señal informativa que indique la distancia en metros a la cual se encuentra ubicado el retén u otro tipo de información útil para el conductor.



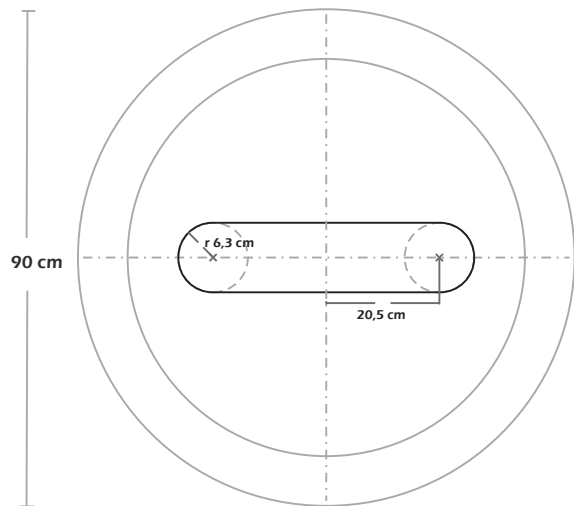
VELOCIDAD MÁXIMA PERMITIDA  
MENOR O IGUAL A 50 KM/H



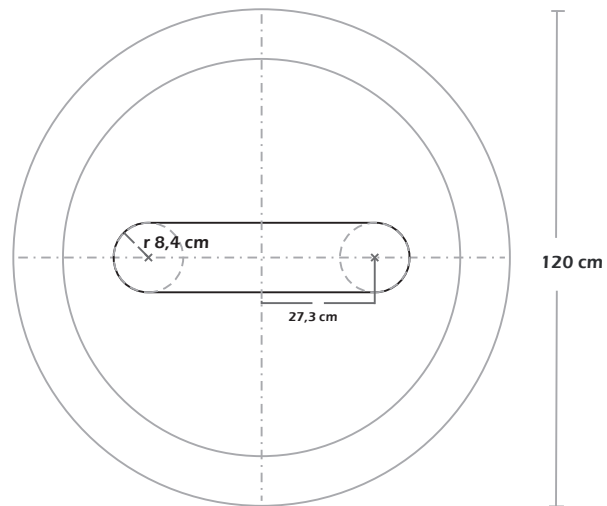
VELOCIDAD MÁXIMA PERMITIDA  
DE 60 KM/H O 70 KM/H



VELOCIDAD MÁXIMA PERMITIDA  
DE 80 KM/H O 90 KM/H



VELOCIDAD MÁXIMA PERMITIDA  
SUPERIOR A 90 KM/H



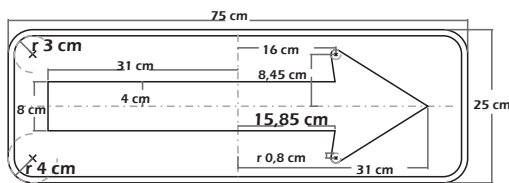
## SR 38 SENTIDO ÚNICO DE CIRCULACIÓN



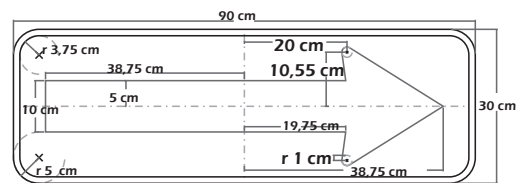
Esta señal se utiliza para indicar el sentido del tránsito de una vía.

Se utiliza en zonas urbanas y se puede complementar con la señal NOMBRE Y NUMERACIÓN DE CALLE.

VELOCIDAD MÁXIMA PERMITIDA  
MENOR O IGUAL A 50 KM/H



VELOCIDAD MÁXIMA PERMITIDA  
DE 60 KM/H O 70 KM/H



VELOCIDAD MÁXIMA PERMITIDA  
DE 80 KM/H O 90 KM/H

**Su uso no corresponde  
a esta velocidad**

VELOCIDAD MÁXIMA PERMITIDA  
SUPERIOR A 90 KM/H

**Su uso no corresponde  
a esta velocidad**



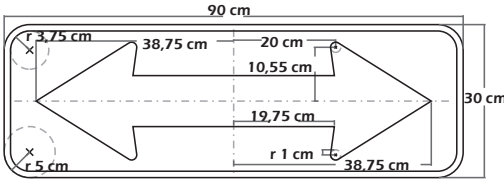
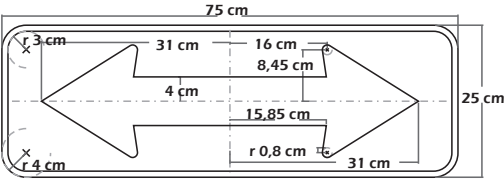
# SR-39 TRÁNSITO EN AMBOS SENTIDOS

Esta señal se utiliza para indicar que en una vía el tránsito puede fluir en dos direcciones. Se utiliza en zonas urbanas y se puede complementar con la señal NOMBRE Y NUMERACIÓN DE CALLE.



VELOCIDAD MÁXIMA PERMITIDA  
MENOR O IGUAL A 50 KM/H

VELOCIDAD MÁXIMA PERMITIDA  
DE 60 KM/H O 70 KM/H



VELOCIDAD MÁXIMA PERMITIDA  
DE 80 KM/H O 90 KM/H

VELOCIDAD MÁXIMA PERMITIDA  
SUPERIOR A 90 KM/H

**Su uso no corresponde a esta velocidad**

**Su uso no corresponde a esta velocidad**

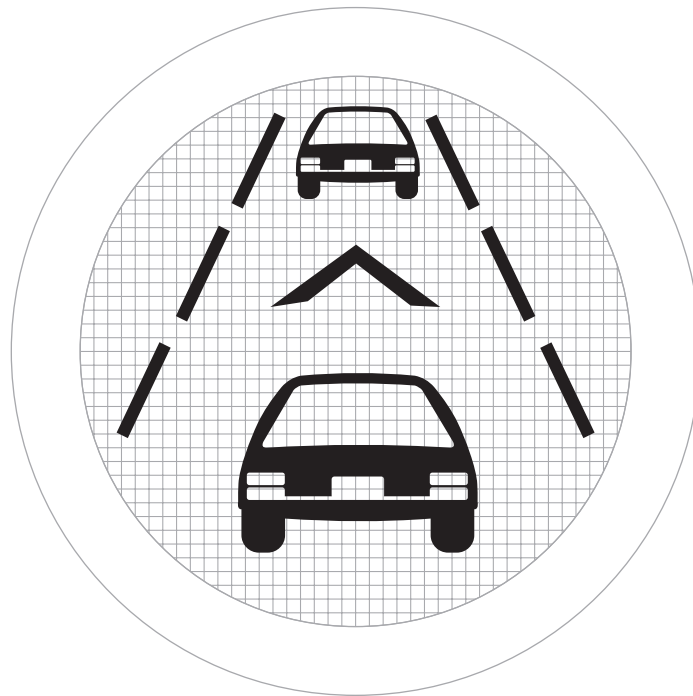


## SR-44 CONSERVAR ESPACIAMIENTO



Esta señal se usa para notificar a los conductores que deben guardar una distancia mínima de seguridad para evitar colisiones, debido a que las velocidades que se desarrollan en el tramo de vía son altas. La señal se debe usar en tramos de vías rurales respecto de los cuales, a través de estudios de accidentalidad, se demuestre la ocurrencia frecuente de accidentes por alcance. Se debe complementar con demarcación de espaciamientos denominados distanciadores, según se ilustra en la Figura 3.67 del Capítulo 3.

Las cabezas de flecha deben estar separadas de acuerdo con las distancias indicadas en el artículo 108 del Código Nacional de Tránsito Terrestre, para el distanciamiento entre vehículos.



VELOCIDAD MÁXIMA PERMITIDA  
MENOR O IGUAL A 50 KM/H



Matriz 40x40 módulos  
Módulo 1,2x1,2 cm.

VELOCIDAD MÁXIMA PERMITIDA  
DE 60 KM/H O 70 KM/H



Matriz 40x40 módulos  
Módulo 1,5x1,5 cm.

VELOCIDAD MÁXIMA PERMITIDA  
DE 80 KM/H O 90 KM/H



Matriz 40x40 módulos  
Módulo 1,8x1,8 cm.

VELOCIDAD MÁXIMA PERMITIDA  
SUPERIOR A 90 KM/H



Matriz 40x40 módulos  
Módulo 2,4x2,4 cm.



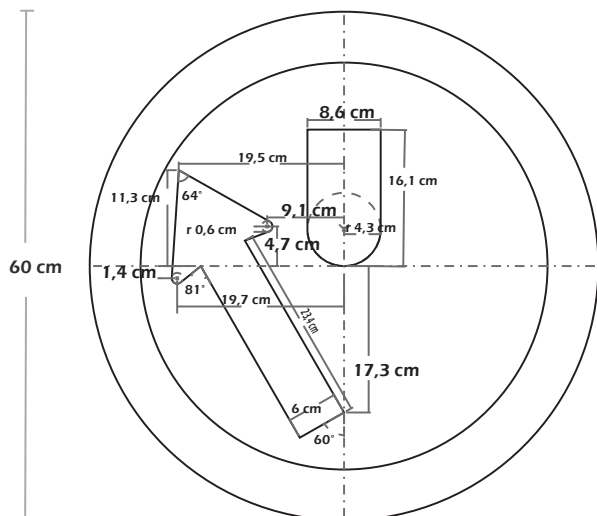
## SR-45 INDICACIÓN DE SEPARADOR DE TRÁNSITO A LA IZQUIERDA

Estas señales se usan para indicar a los conductores que deben continuar circulando por el lado de la calzada indicado por la flecha.

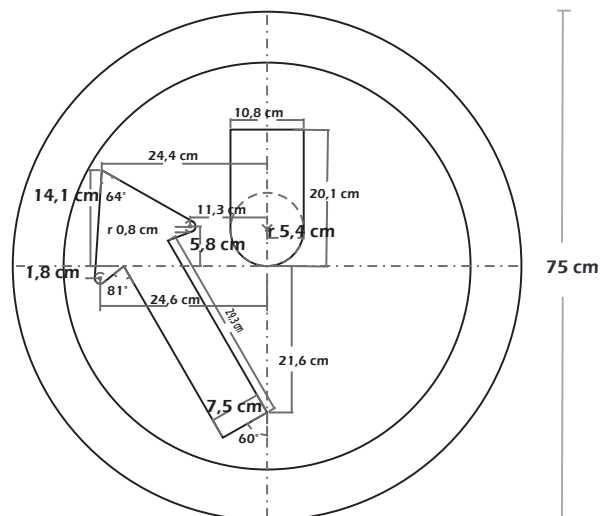
Se instalan al inicio de islas de canalización, medianas, separadores y otros frente al flujo que se quiere encauzar. No deben instalarse en glorietas.



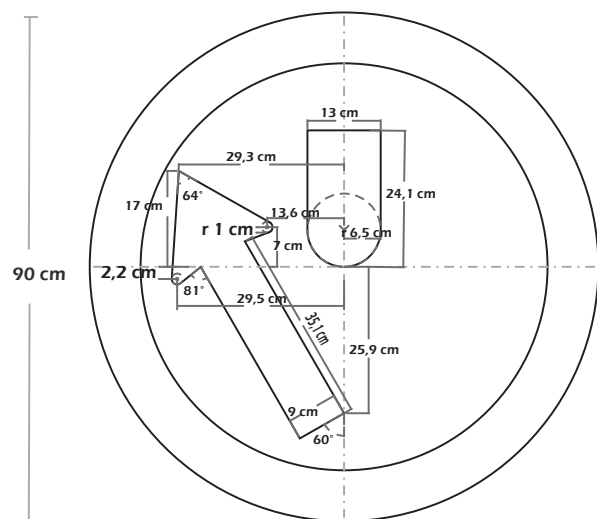
VELOCIDAD MÁXIMA PERMITIDA  
MENOR O IGUAL A 50 KM/H



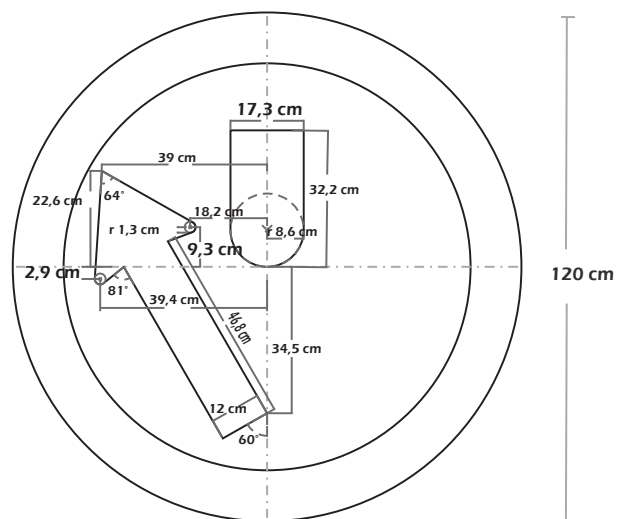
VELOCIDAD MÁXIMA PERMITIDA  
DE 60 KM/H O 70 KM/H



VELOCIDAD MÁXIMA PERMITIDA  
DE 80 KM/H O 90 KM/H



VELOCIDAD MÁXIMA PERMITIDA  
SUPERIOR A 90 KM/H



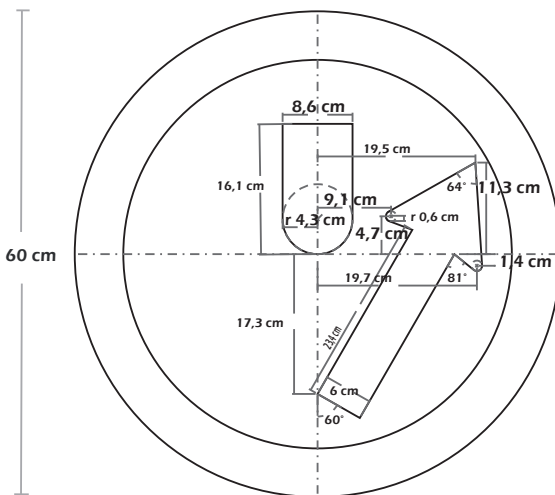
## SR-46 INDICACIÓN DE SEPARADOR DE TRÁNSITO A LA DERECHA



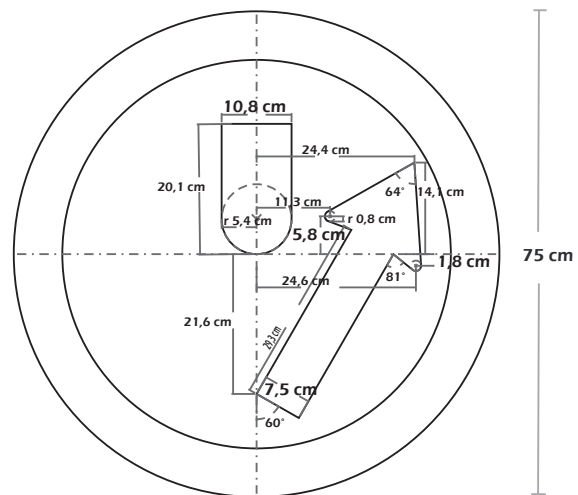
Estas señales se usan para indicar a los conductores que deben continuar circulando por el lado de la calzada indicado por la flecha.

Se instalan al inicio de islas de canalización, medianas, separadores y otros frente al flujo que se quiere encauzar. No deben instalarse en glorietas.

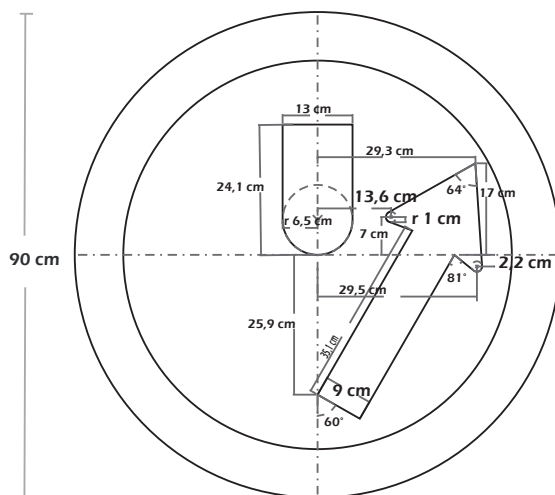
VELOCIDAD MÁXIMA PERMITIDA  
MENOR O IGUAL A 50 KM/H



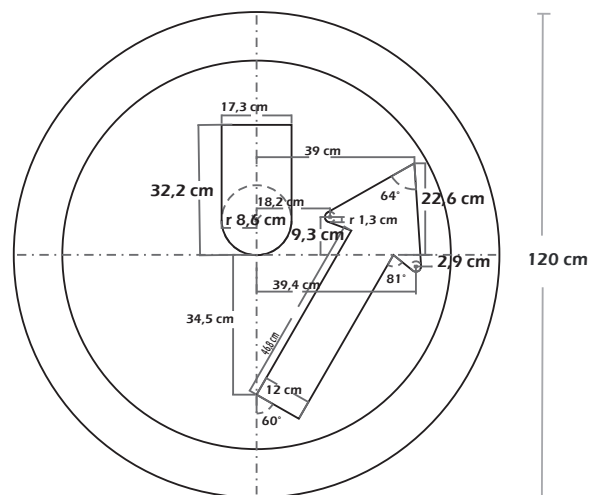
VELOCIDAD MÁXIMA PERMITIDA  
DE 60 KM/H O 70 KM/H



VELOCIDAD MÁXIMA PERMITIDA  
DE 80 KM/H O 90 KM/H



VELOCIDAD MÁXIMA PERMITIDA  
SUPERIOR A 90 KM/H





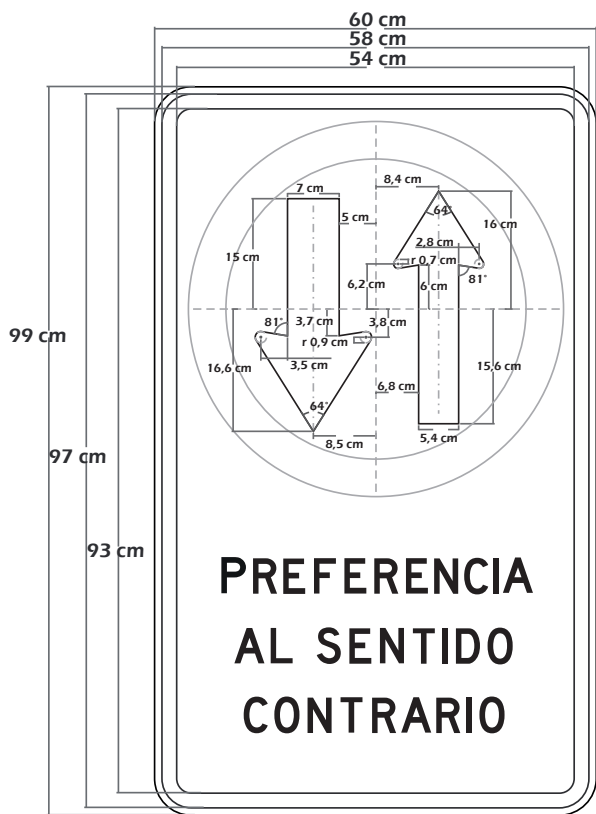
# SR-49 PREFERENCIA AL SENTIDO CONTRARIO

Esta señal se utiliza para indicar a los conductores que los vehículos que circulan en sentido opuesto tienen prioridad. Se instala en puentes estrechos y angostamientos de calzada, entre otros lugares. En general se usa con la leyenda "PREFERENCIA AL SENTIDO CONTRARIO".

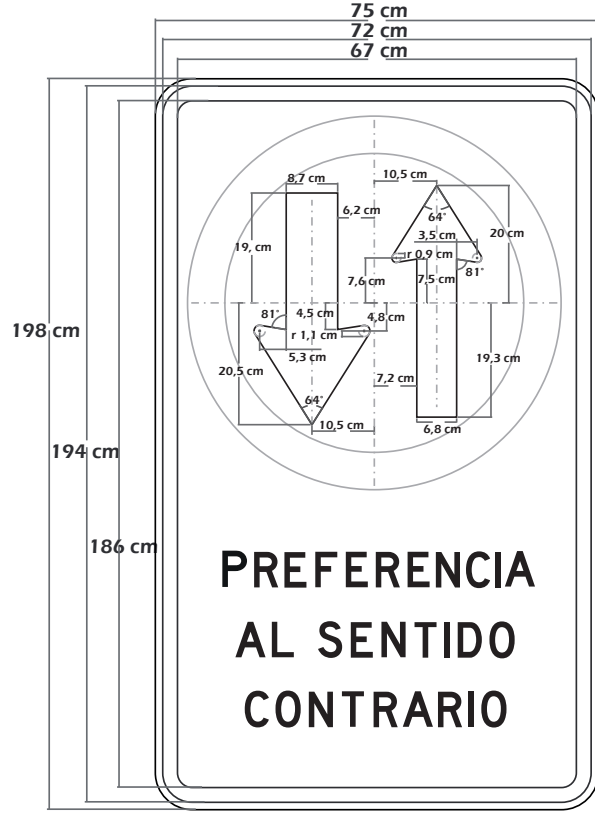
En carreteras de montaña con calzadas angostas se puede usar con la leyenda "PREFERENCIA AL TRÁNSITO QUE SUBE", para asignar el derecho preferente de vía a los vehículos que suben.



VELOCIDAD MÁXIMA PERMITIDA  
MENOR O IGUAL A 50 KM/H

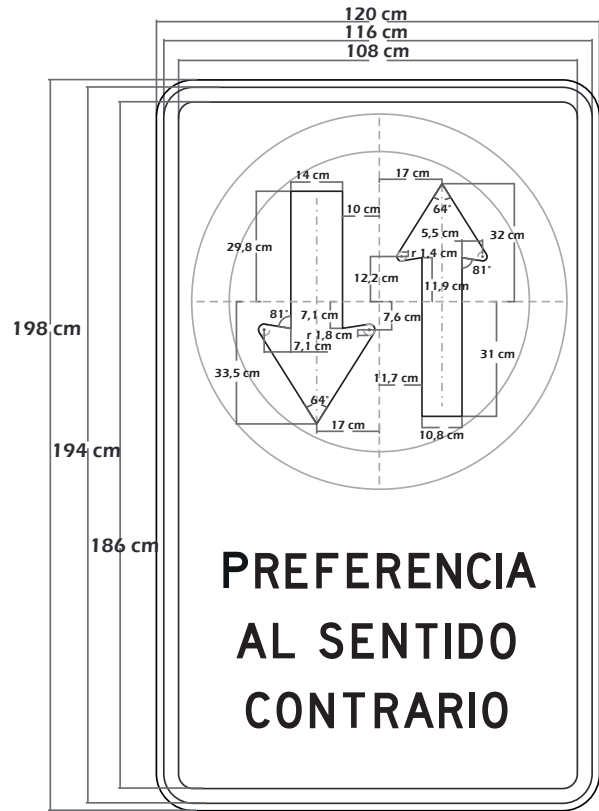
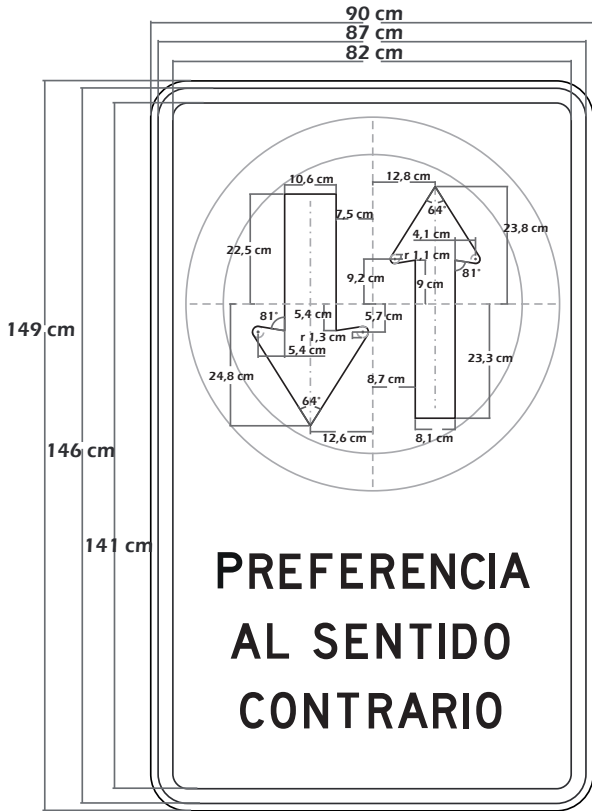


VELOCIDAD MÁXIMA PERMITIDA  
DE 60 KM/H O 70 KM/H



VELOCIDAD MÁXIMA PERMITIDA  
DE 80 KM/H O 90 KM/H

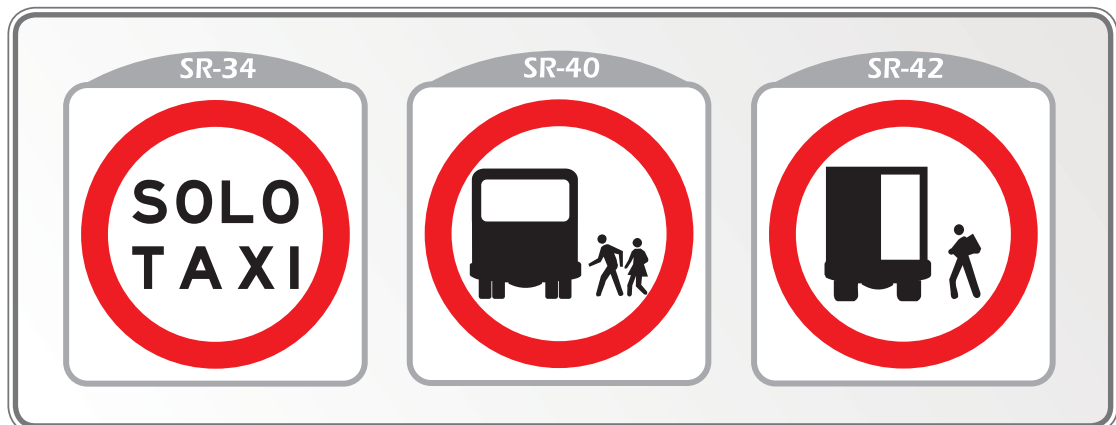
VELOCIDAD MÁXIMA PERMITIDA  
SUPERIOR A 90 KM/H



### 2.2.7 Señales de Autorización

Estas señales se caracterizan por el color rojo del círculo en el que se inscribe el símbolo o leyenda, autorizando algunas acciones a determinados vehículos, lo que constituye una excepción dentro de las señales reglamentarias.

- ZONA DE ESTACIONAMIENTO DE TAXIS SR-34
- ZONA EXCLUSIVA DE PARADERO SR-40
- ZONA DE CARGUE Y DESCARGUE SR-42

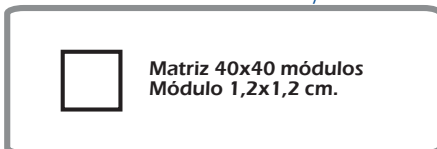


## SR-34 ZONA DE ESTACIONAMIENTO DE TAXI

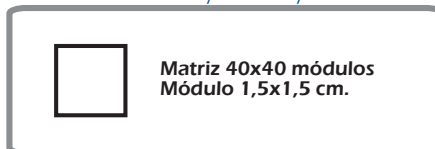
Esta señal se emplea para indicar el sitio reglamentado por las autoridades de tránsito para el estacionamiento exclusivo de taxis. Se puede complementar con una placa que indique el número de cupos autorizados.



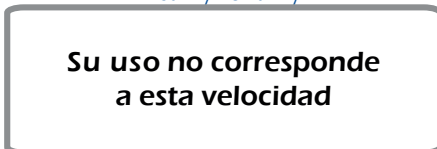
VELOCIDAD MÁXIMA PERMITIDA  
MENOR O IGUAL A 50 KM/H



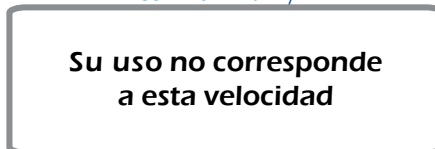
VELOCIDAD MÁXIMA PERMITIDA  
DE 60 KM/H O 70 KM/H



VELOCIDAD MÁXIMA PERMITIDA  
DE 80 KM/H O 90 KM/H



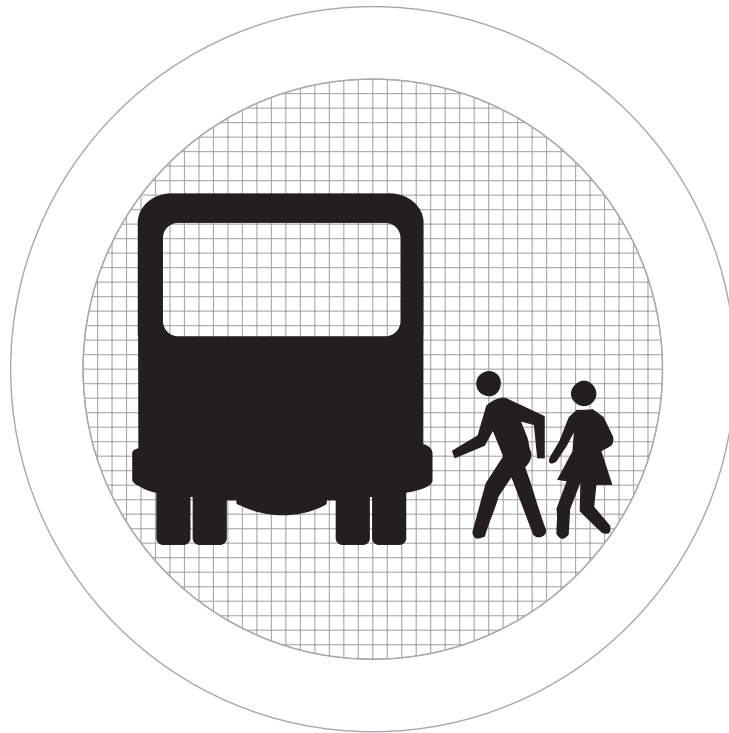
VELOCIDAD MÁXIMA PERMITIDA  
SUPERIOR A 90 KM/H



## SR-40 ZONA EXCLUSIVA DE PARADERO



Esta señal se emplea para notificar a los conductores de vehículos de servicio público o de cualquier otro tipo de vehículo, los sitios reglamentados por las autoridades de tránsito para el ascenso y descenso de pasajeros. Se puede complementar con la demarcación que se muestra en el capítulo 3.



VELOCIDAD MÁXIMA PERMITIDA  
MENOR O IGUAL A 50 KM/H



Matriz 40x40 módulos  
Módulo 1,2x1,2 cm.

VELOCIDAD MÁXIMA PERMITIDA  
DE 60 KM/H O 70 KM/H



Matriz 40x40 módulos  
Módulo 1,5x1,5 cm.

VELOCIDAD MÁXIMA PERMITIDA  
DE 80 KM/H O 90 KM/H



Matriz 40x40 módulos  
Módulo 1,8x1,8 cm.

VELOCIDAD MÁXIMA PERMITIDA  
SUPERIOR A 90 KM/H



Matriz 40x40 módulos  
Módulo 2,4x2,4 cm.



## SR-42 ZONA DE CARGUE Y DESCARGUE

Esta señal se emplea para notificar a los conductores que está permitido el cargue y descargue de mercancías en el sitio donde se encuentra. Puede complementarse con una señal informativa que indique tanto la zona como el horario en que es posible realizar dicha actividad, o con una lámina en forma de rectángulo adosada al soporte de la señal, que informe los horarios permitidos para el cargue y descargue.



VELOCIDAD MÁXIMA PERMITIDA  
MENOR O IGUAL A 50 KM/H

Matriz 40x40 módulos  
Módulo 1,2x1,2 cm.

VELOCIDAD MÁXIMA PERMITIDA  
DE 60 KM/H O 70 KM/H

Matriz 40x40 módulos  
Módulo 1,5x1,5 cm.

VELOCIDAD MÁXIMA PERMITIDA  
DE 80 KM/H O 90 KM/H

Matriz 40x40 módulos  
Módulo 1,8x1,8 cm.

VELOCIDAD MÁXIMA PERMITIDA  
SUPERIOR A 90 KM/H

Matriz 40x40 módulos  
Módulo 2,4x2,4 cm.



**PÁGINA EN BLANCO**

# SEÑALES PREVENTIVAS



MINTRANSPORTE

**PÁGINA EN BLANCO**



## 2.3 SEÑALES PREVENTIVAS

Las señales preventivas tienen como propósito advertir a los usuarios de la vía la existencia y naturaleza de riesgos y/o situaciones imprevistas presentes en la vía o en sus zonas adyacentes, ya sea en forma permanente o temporal.

Estas señales ayudan a que los conductores tomen las precauciones del caso, ya sea reduciendo la velocidad o realizando maniobras necesarias para su propia seguridad, la del resto de los vehículos y la de los peatones. Su empleo debe reducirse al mínimo posible, dado que el uso innecesario de ellas para prevenir peligros aparentes tiende a disminuir el respeto y obediencia a todas las señales.

### 2.3.1 Clasificación

De acuerdo con el origen de los riesgos que previenen, las señales preventivas se clasifican en:

- 2.3.4 Preventivas sobre Características Geométricas de la Vía
  - ◆ 2.3.4.1 Curvatura horizontal
  - ◆ 2.3.4.2 Pendientes longitudinales
- 2.3.5 Preventivas relacionadas con la Superficie de Rodadura
- 2.3.6 Preventivas sobre Restricciones Físicas de la Vía
- 2.3.7 Preventivas de Intersecciones con otras Vías
- 2.3.8 Preventivas sobre Características Operativas de la Vía
- 2.3.9 Preventivas sobre Situaciones Especiales

Para facilitar el uso de este Manual, las señales preventivas se muestran en los numerales a,b,c y d de la Figura 2.3-2

### 2.3.2 Características

#### 2.3.2.1 Forma

Se utiliza el cuadrado con diagonal vertical (rombo). Las excepciones de aplicación de esta forma son las señales ZONA ESCOLAR SP-47, PROXIMIDAD A CRUCE ESCOLAR SP-47A, UBICACIÓN DE CRUCE ESCOLAR SP-47B, DELINEADOR DE CURVA HORIZONTAL SP-75 y PASO A NIVEL SP-54 cuya forma es la conocida cruz de San Andrés.

**Figura 2.3-1 Formas Señales Preventivas**



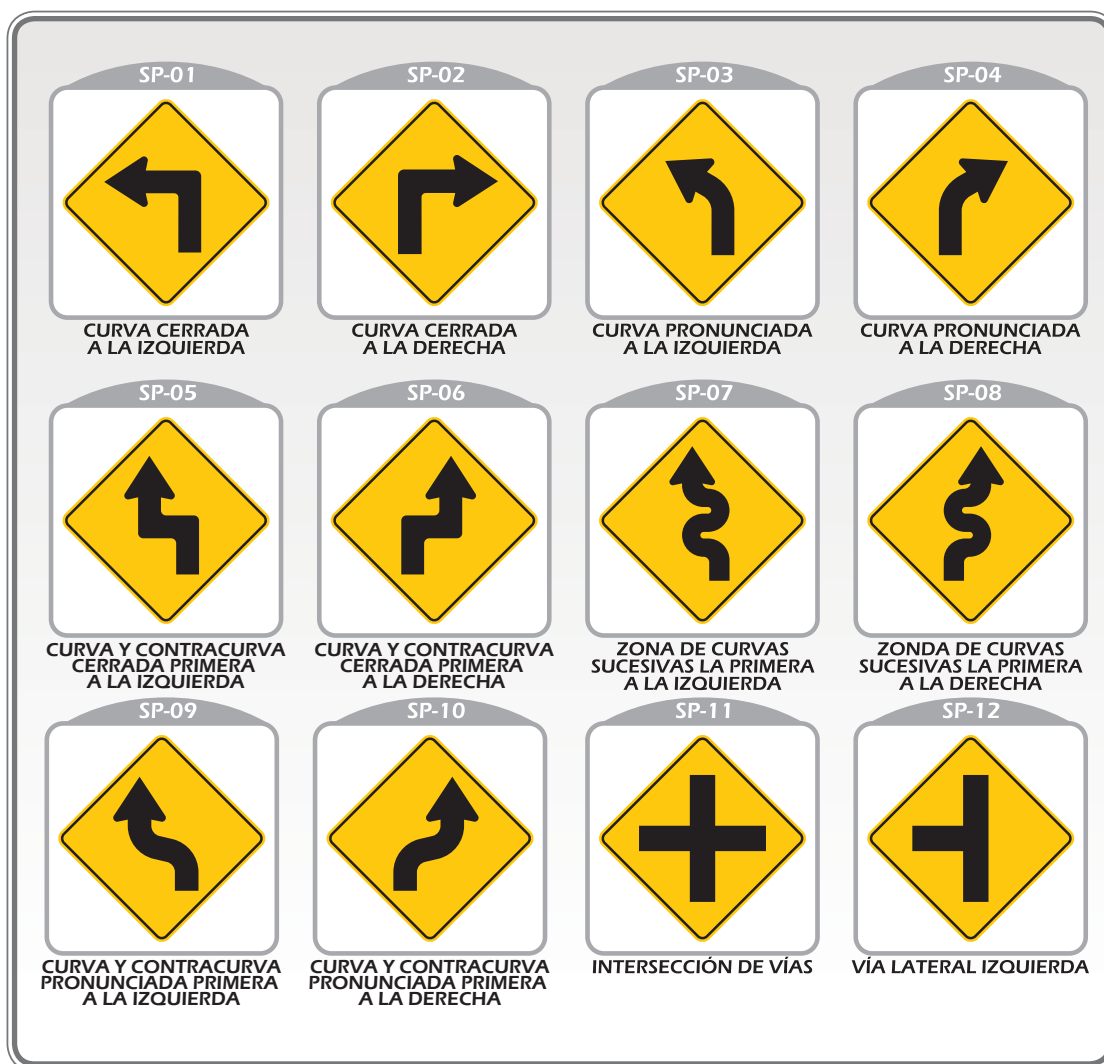
### 2.3.2.2 Colores

Los colores utilizados en estas señales son el amarillo para el fondo y el negro para orlas, símbolos, letras y/o números. Las excepciones a esta regla son:

- SP-23. Semáforo (amarillo, negro, rojo y verde)
- SP-29. Prevención de pare (amarillo, negro, rojo y blanco)
- SP-33. Prevención de ceda el paso (amarillo, negro, rojo y blanco)
- SP-54. Paso a nivel (blanco y negro)

Para las señales SP-46, SP-46A, SP-46B, SP-47, SP-47A, SP-47B, SP-48, SP-59, SP-59A y SP-59B debe utilizarse el color amarillo verde fluorescente para el fondo y el negro para las orlas, símbolos, letras y/o números.

Figura 2.3-2a



**Figura 2.3-2b**



Figura 2.3-2c

<p>SP-31</p>	<p>SP-32</p>	<p>SP-33</p>	<p>SP-34</p>
<p>REDUCCIÓN DE LA CALZADA A LA DERECHA</p>	<p>ENSANCHAMIENTO SIMÉTRICO DE LA CALZADA</p>	<p>PROXIMIDAD DE SEÑAL "CEDA EL PASO"</p>	<p>ENSANCHAMIENTO DE LA CALZADA A LA IZQUIERDA</p>
<p>SP-35</p>	<p>SP-36</p>	<p>SP-37</p>	<p>SP-38</p>
<p>ENSANCHAMIENTO DE LA CALZADA A LA DERECHA</p>	<p>PUENTE ANGOSTO</p>	<p>TÚNEL</p>	<p>PESO MÁXIMO BRUTO VEHICULAR PERMITIDO</p>
<p>SP-39</p>	<p>SP-41</p>	<p>SP-42</p>	<p>SP-43</p>
<p>DOS SENTIDOS DE TRÁNSITO</p>	<p>TRES CARRILES DE TRÁNSITO, UNO EN CONTRAFLUJO</p>	<p>ZONA DE DERRUMBES</p>	<p>TRES CARRILES DE TRÁNSITO, DOS EN CONTRAFLUJO</p>
<p>SP-44</p>	<p>SP-45</p>	<p>SP-46</p>	<p>SP-46A</p>
<p>SUPERFICIE DESLIZANTE</p>	<p>MAQUINARIA AGRÍCOLA EN LA VÍA</p>	<p>ZONA DE PEATONES</p>	<p>PROXIMIDAD DE CRUCE PEATONAL</p>
<p>SP-46B</p>	<p>SP-47</p>	<p>SP-47A</p>	<p>SP-47B</p>
<p>UBICACIÓN DE CRUCE PEATONAL</p>	<p>ZONA ESCOLAR</p>	<p>PROXIMIDAD A CRUCE ESCOLAR</p>	<p>UBICACIÓN DE CRUCE ESCOLAR</p>

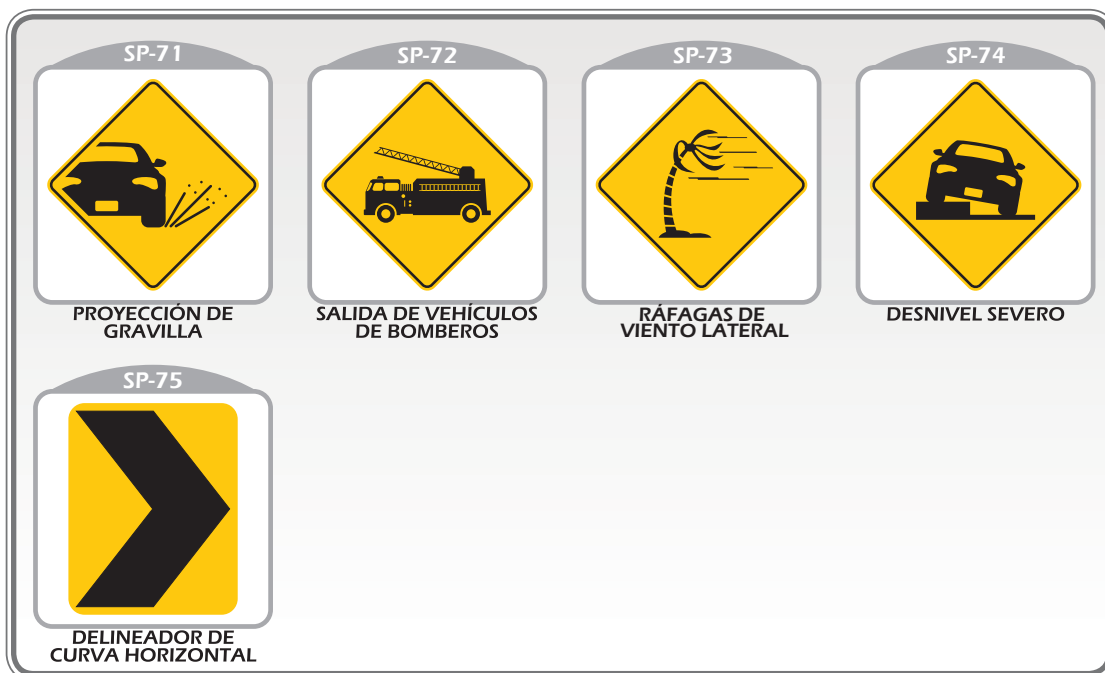


**Figura 2.3-2d**

<p>SP-48</p> <p>NIÑOS JUGANDO</p>	<p>SP-49</p> <p>ANIMALES EN LA VÍA</p>	<p>SP-50</p> <p>ALTURA LIBRE</p>	<p>SP-51</p> <p>ANCHO LIBRE</p>
<p>SP-52</p> <p>CRUCE A NIVEL</p>	<p>SP-52A</p> <p>CRUCE FERROVIARIO A NIVEL CON BARRERAS</p>	<p>SP-53</p> <p>BARRERA</p>	<p>SP-54</p> <p>CRUZ DE SAN ANDRÉS</p>
<p>SP-55</p> <p>INICIO DE SEPARADOR DOS SENTIDOS</p>	<p>SP-55A</p> <p>INICIO DE SEPARADOR UN SENTIDO</p>	<p>SP-56</p> <p>FINAL DE VÍA CON SEPARADOR DOS SENTIDOS</p>	<p>SP-56A</p> <p>FINAL DE VÍA CON SEPARADOR UN SENTIDO</p>
<p>SP-57</p> <p>FINAL DEL PAVIMENTO</p>	<p>SP-59</p> <p>CICLISTAS EN LA VÍA</p>	<p>SP-59A</p> <p>CRUCE DE CICLISTAS</p>	<p>SP-59B</p> <p>UBICACIÓN DE CRUCE DE CICLISTAS</p>
<p>SP-67</p> <p>RIESGO DE ACCIDENTE</p>	<p>SP-68</p> <p>CONSERVAR ESPACIAMIENTO</p>	<p>SP-69</p> <p>CURVA MUY CERRADA A LA IZQUIERDA</p>	<p>SP-70</p> <p>CURVA MUY CERRADA A LA DERECHA</p>



Figura 2.3-2d



### 2.3.3. Ubicación de las Señales Preventivas

Las señales preventivas deben ubicarse con la debida anticipación del sitio del riesgo a prevenir, de tal manera que los conductores tengan el tiempo de percepción-respuesta (TP-R) adecuado para percibir, identificar, tomar la decisión y ejecutar con seguridad la maniobra que la situación requiere. La distancia desde la señal preventiva al peligro que ésta advierte debe ser en función de la velocidad límite o la del percentil 85, de las características de la vía, de la complejidad de la maniobra a efectuar y del cambio de velocidad requerido para realizar la maniobra con seguridad.

La Tabla 2.3-1, Guía para la ubicación de las Señales Preventivas, entrega recomendaciones para la localización de estas señales, debiendo estas distancias ser ajustadas por el diseñador o interventor, según cada situación en particular. Estas señales preventivas no deben ser instaladas con demasiada anticipación, ya que los conductores, por otras distracciones, pueden olvidar la situación señalizada.

Tabla 2.3-1 Guía para ubicación de señales de prevención

Limite actual o velocidad 85% (km/h)	Distancia de adelantamiento <sup>1</sup>								
	Condición A: Reducción de velocidad y cambio de carril con alto volumen de tránsito <sup>2</sup>	Condición B: Velocidad máxima segura de la situación señalizada							
		0 <sup>3</sup>	20 <sup>4</sup>	30 <sup>4</sup>	50	60 <sup>4</sup>	80 <sup>4</sup>	100 <sup>4</sup>	110 <sup>4</sup>
30	70 m	30 m <sup>6</sup>	N/A <sup>5</sup>	—	—	—	—	—	—
40	100m	30 m <sup>6</sup>	N/A <sup>5</sup>	N/A <sup>5</sup>	—	—	—	—	—
50	140m	30 m <sup>6</sup>	N/A <sup>5</sup>	N/A <sup>5</sup>	—	—	—	—	—
60	200m	35 m	30 m <sup>6</sup>	30 m <sup>6</sup>	N/A <sup>5</sup>	—	—	—	—
70	235m	50 m	40 m	30 m <sup>6</sup>	30 m <sup>6</sup>	N/A <sup>5</sup>	—	—	—
80	270m	75 m	60 m	50 m	35 m	30 m <sup>6</sup>	—	—	—
90	300m	100 m	80 m	70 m	60 m	35 m	N/A <sup>5</sup>	—	—
100	365m	145 m	135 m	120 m	105 m	80 m	60 m	30 m <sup>6</sup>	—
110	380m	170 m	160 m	150 m	135 m	114 m	80 m	45 m	—

- <sup>1</sup> En la condición A las distancias son ajustadas para una distancia de lectura de 55 m. Las distancias para la Condición B han sido ajustadas para una distancia de legibilidad de 80 m, lo que resulta apropiado para una señal de prevención. Para las condiciones A y B, tratándose de señales de advertencia con más de cuatro palabras o con letras de altura menor a 15 cm, se debe agregar 30 m a la distancia recomendada.
- <sup>2</sup> Se trata de situaciones complejas donde un conductor requiere de un tiempo adicional para ajustar la velocidad y cambiar de carriles en un tránsito de alto volumen. Señales típicas de estos casos son las de Convergencia y Fin de Carril Derecho. Estas distancias consideran para el conductor un tiempo de reacción de 14,0 a 14,5 segundos para maniobrar (2005 AASHTO Policy, Exhibit 3-3, Decision Sight Distance, Avoidance Maneuver) menos la distancia de legibilidad de 55 metros, normal para una señal preventiva.
- <sup>3</sup> Se refiere a una señal preventiva que puede requerir la detención del vehículo, como son los casos de la Advertencia de PARE, CEDA EL PASO, SEMÁFORO e intersecciones. Las distancias que se recomiendan se basan en el 2005 AASHTO Policy, Exhibit 3-1, Distancia de Detención, y consideran un T-PR de 2,5 segundos, una desaceleración de 3 m/s<sup>2</sup>, menos la distancia de legibilidad de 55 m.
- <sup>4</sup> Condiciones típicas son aquellas en las que el conductor debería reducir su velocidad para maniobrar con seguridad por la situación prevenida. La distancia ha sido determinada utilizando un TP-R de 2,5 segundos, una desaceleración de 3 m/s<sup>2</sup>, menos la distancia de legibilidad de 55 m.
- <sup>5</sup> No se sugieren distancias para estas velocidades, ya que el lugar de instalación depende, entre otras condiciones, de la existencia de otras señales en el lugar. Por ejemplo, una señal que prevenga de curva se podrá colocar a cualquier distancia hasta 30 m. antes de la curva. Sin embargo, la señal preventiva de curva debe ser instalada a una distancia mínima de 30 m. de otras señales.
- <sup>6</sup> Se muestra una distancia de 30 m para asegurar un espacio mínimo adecuado entre señales

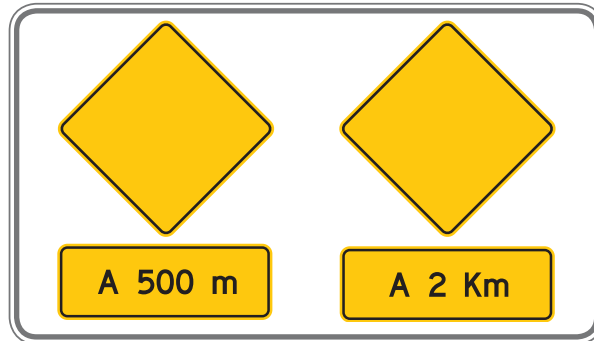
Cuando se realicen trabajos o mejoras de situaciones existentes que hagan innecesaria una señal preventiva instalada, ésta debe ser removida o cubierta de tal manera que no sea visible por los usuarios. Una vez finalizadas las mejoras de la situación existente que hagan innecesaria la señal preventiva instalada, ésta debe ser removida.

En el caso especial de las señales que advierten sobre restricciones en la vía, que afectan sólo a ciertos vehículos, ellas deben ubicarse antes del empalme con la ruta alternativa que evita la restricción o antes del lugar donde un vehículo afectado por la limitación pueda girar en "U". Dicha ruta alternativa debe contar con señalización informativa que permita a los conductores retomar la vía original sin dificultad. En la Figura 2.3-4 se esquematiza esta situación para las señales SP-38, SP-50 y SP-51.

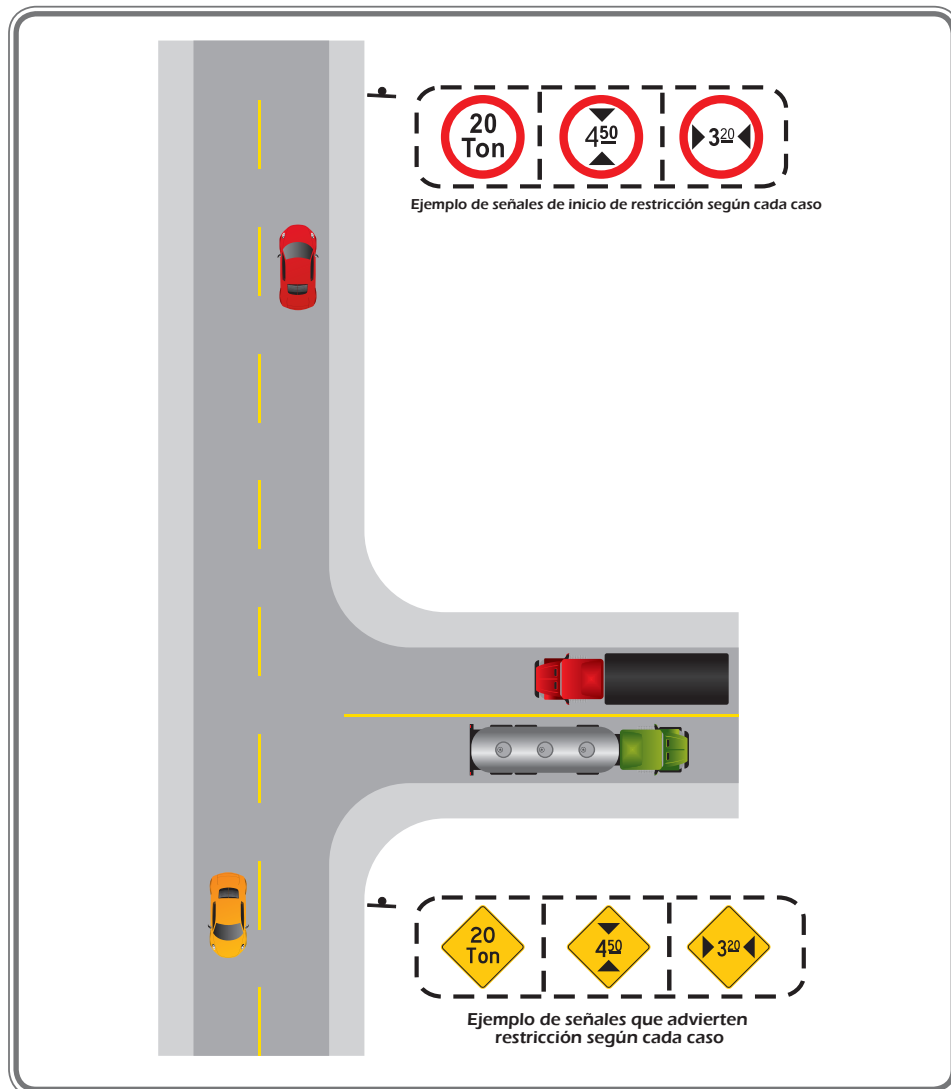


Cuando la distancia entre la señal preventiva y el inicio de la condición peligrosa es superior a 300 m, se debe agregar a la señal una placa adicional que indique tal distancia, como lo muestra la Figura 2.3-3. Si dicha distancia es menor a un kilómetro, la indicación se da en múltiplos de 100 m y si es mayor, se redondea a kilómetros enteros.

**Figura 2.3-3 Señal Preventiva con Placa**



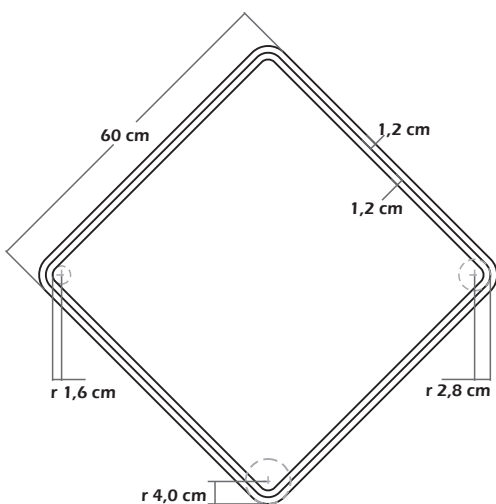
**Figura 2.3-4**



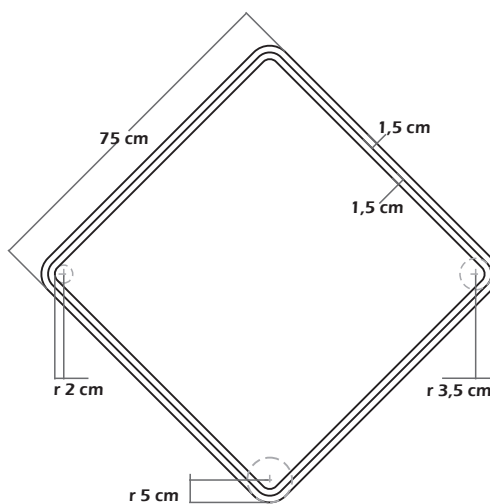


## Figura 2.3-5 Dimensiones de Señales Preventivas según Velocidad

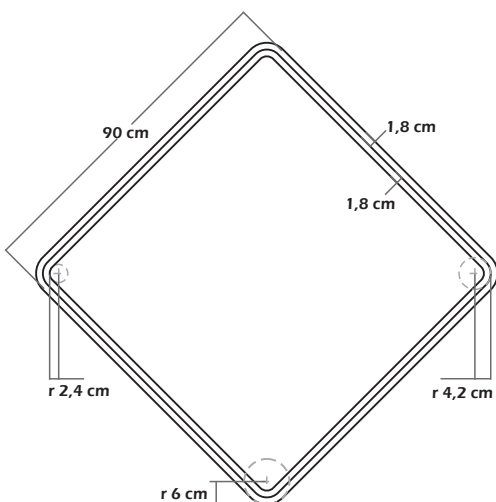
**VELOCIDAD MÁXIMA PERMITIDA  
MENOR O IGUAL A 50 KM/H**



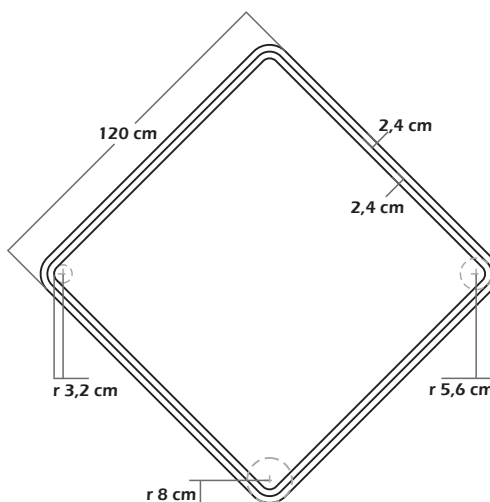
**VELOCIDAD MÁXIMA PERMITIDA  
DE 60 KM/H O 70 KM/H**



**VELOCIDAD MÁXIMA PERMITIDA  
DE 80 KM/H O 90 KM/H**



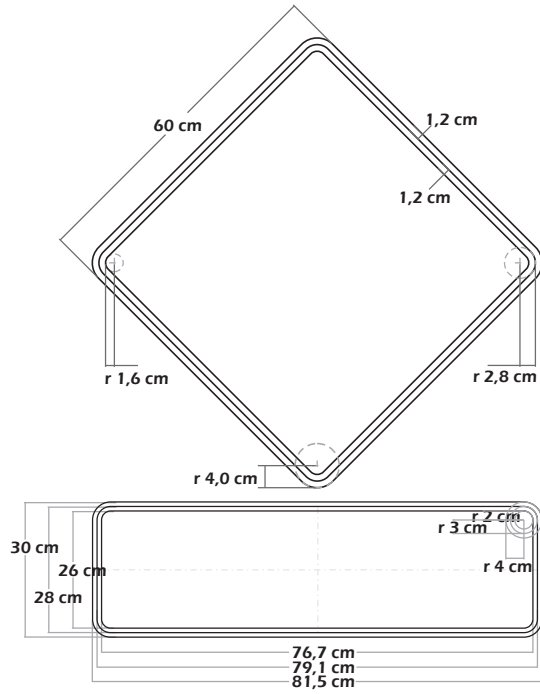
**VELOCIDAD MÁXIMA PERMITIDA  
SUPERIOR A 90 KM/H**



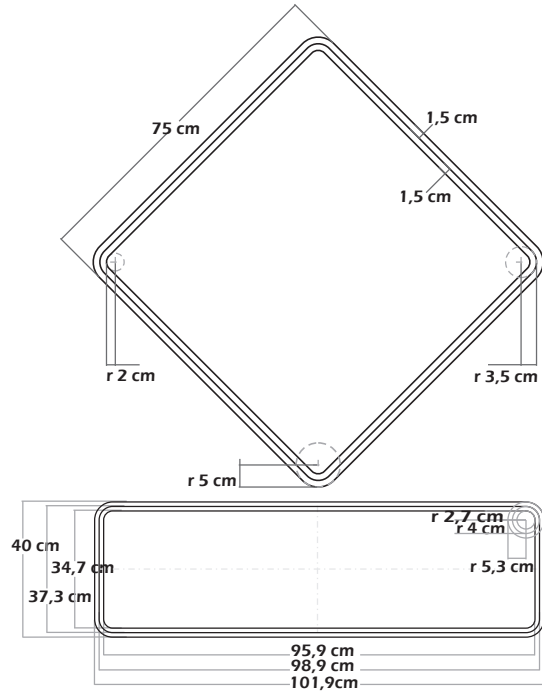
# Figura 2.3-6 Dimensiones de Señales Preventivas con Placa



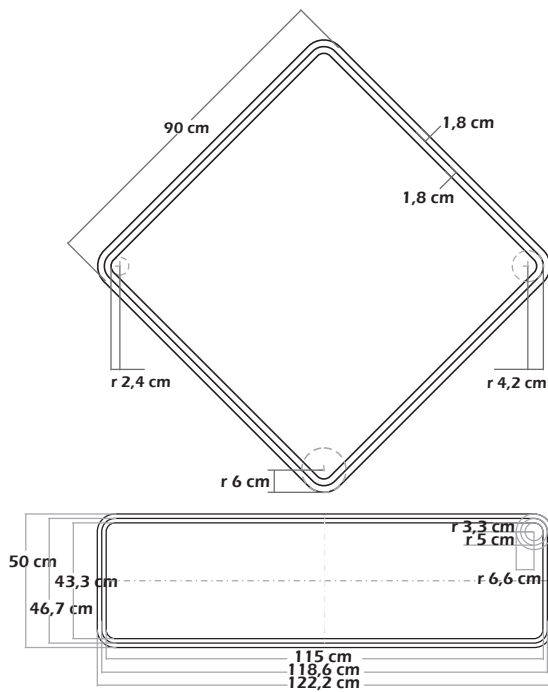
**VELOCIDAD MÁXIMA PERMITIDA  
MENOR O IGUAL A 50 KM/H**



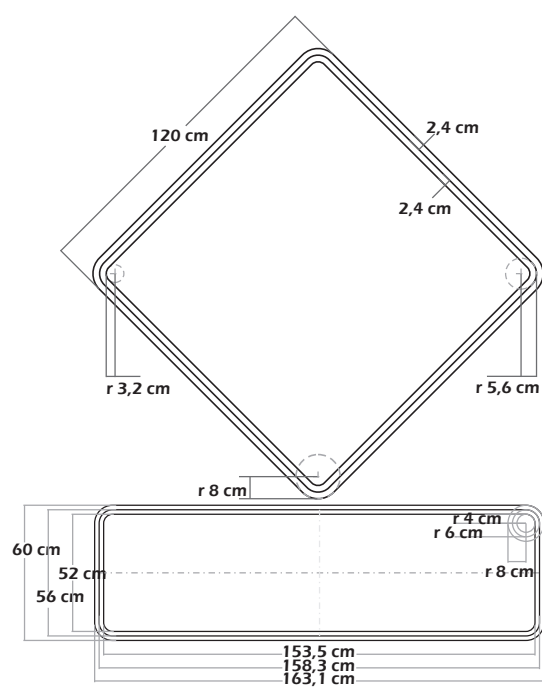
**VELOCIDAD MÁXIMA PERMITIDA  
DE 60 KM/H O 70 KM/H**



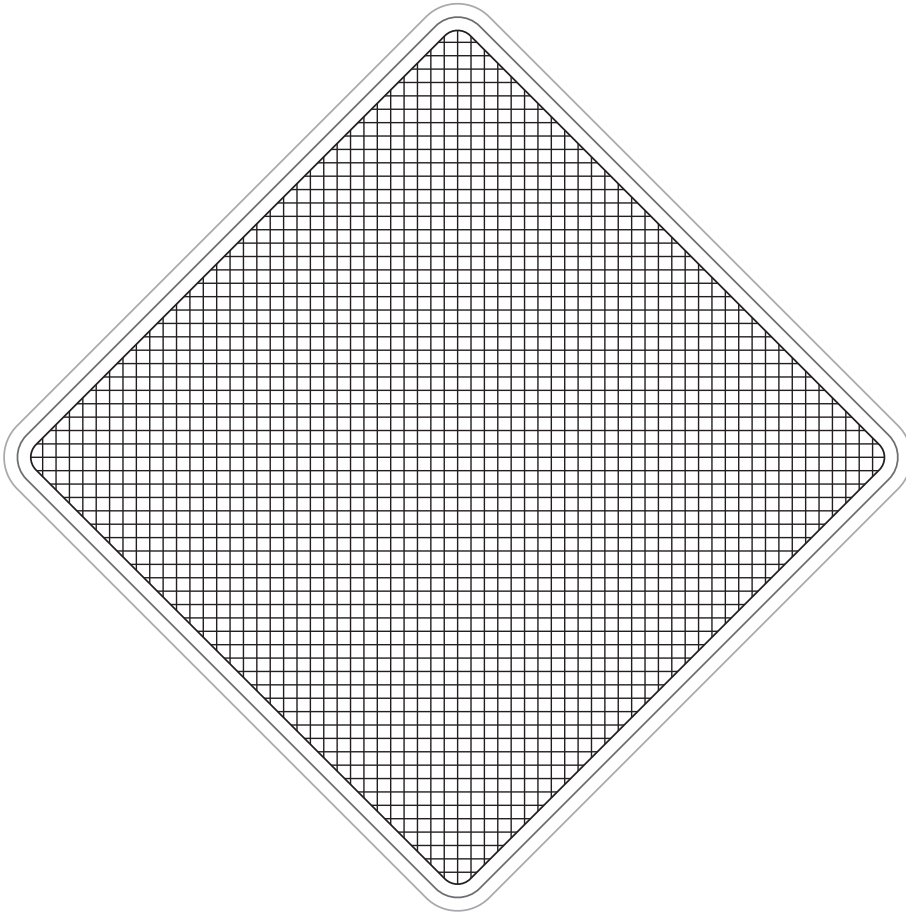
**VELOCIDAD MÁXIMA PERMITIDA  
DE 80 KM/H O 90 KM/H**



**VELOCIDAD MÁXIMA PERMITIDA  
SUPERIOR A 90 KM/H**



## Figura 2.3-7 Dimensiones de Módulos



VELOCIDAD MÁXIMA PERMITIDA  
MENOR O IGUALA 50 KM/H

 Matriz 64x64 módulos  
Módulo 1,2x1,2 cm.

VELOCIDAD MÁXIMA PERMITIDA  
DE 50KM/H A 60 KM/H

 Matriz 64x64 módulos  
Módulo 1,5x1,5 cm.

VELOCIDAD MÁXIMA PERMITIDA  
DE 80 KM/H A 90 KM/H

 Matriz 64x64 módulos  
Módulo 1,8x1,8 cm.

VELOCIDAD MÁXIMA PERMITIDA  
SUPERIOR A 90 KM/H

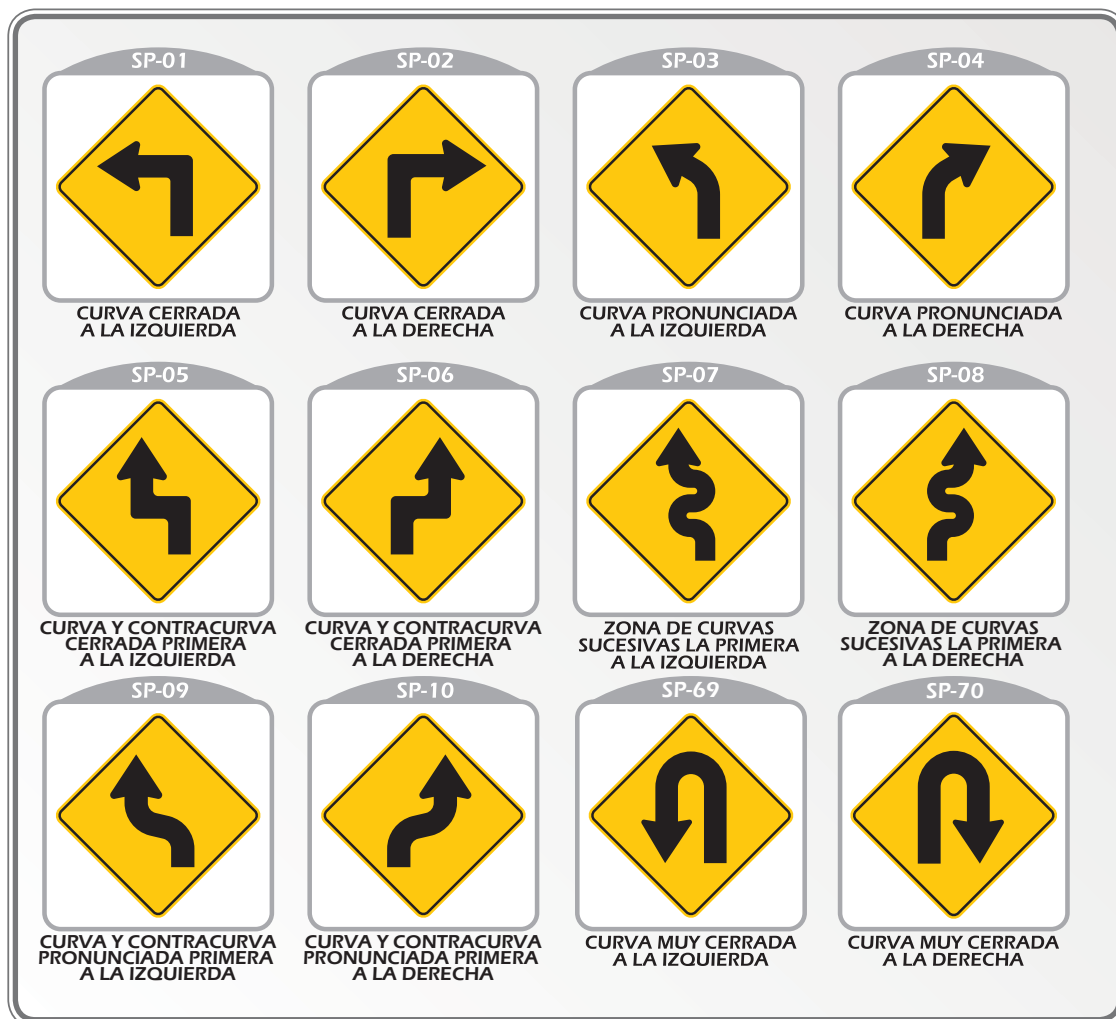
 Matriz 64x64 módulos  
Módulo 2,4x2,4 cm.



## 2.3.4 Señales Preventivas sobre Características Geométricas de la Vía

### 2.3.4.1 Señales Preventivas relacionadas con la Curvatura Horizontal

- CURVA CERRADA A LA IZQUIERDA SP-01
- CURVA CERRADA A LA DERECHA SP-02
- CURVA PRONUNCIADA A LA IZQUIERDA SP-03
- CURVA PRONUNCIADA A LA DERECHA SP-04
- CURVA Y CONTRA-CURVA CERRADA PRIMERA A LA IZQUIERDA SP-05
- CURVA Y CONTRA-CURVA CERRADA PRIMERA A LA DERECHA SP-06
- ZONA DE CURVAS SUCESIVAS LA PRIMERA A LA IZQUIERDA SP-07
- ZONA DE CURVAS SUCESIVAS LA PRIMERA A LA DERECHA SP-08
- CURVA Y CONTRA-CURVA PRONUNCIADA A LA IZQUIERDA SP-09
- CURVA Y CONTRA-CURVA PRONUNCIADA A LA DERECHA SP-10
- CURVA MUY CERRADA A LA IZQUIERDA SP-69
- CURVA MUY CERRADA A LA DERECHA SP-70
- DELINEADOR DE CURVA HORIZONTAL SP-75



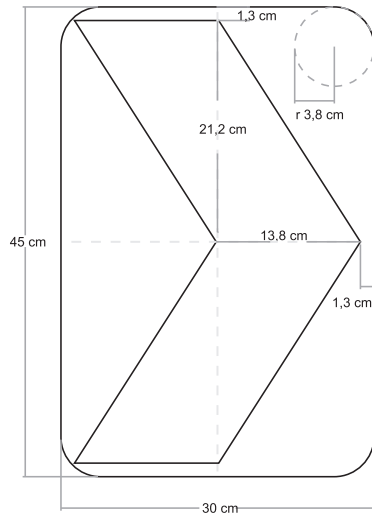


## SP-75 DELINEADOR DE CURVA HORIZONTAL

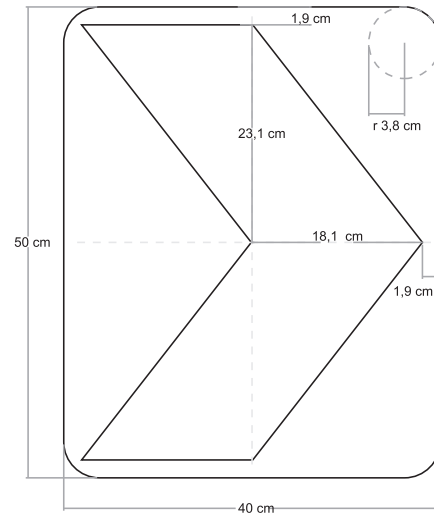


Se utiliza para guiar al usuario en la conducción por una curva pronunciada, cerrada o muy cerrada con respecto a la geometría predominante en un tramo de vía. Se deben usar siempre en grupos de 3 o más y se deben colocar siempre en el costado externo de la curva. Estas señales no deben ser utilizadas para indicar la presencia de una obstrucción o el inicio de una barrera de contención. Podrán ser de color amarillo o amarillo verde fluorescente.

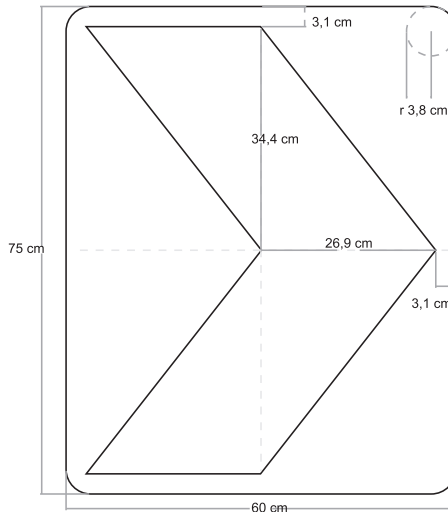
### VELOCIDAD MÁXIMA PERMITIDA MENOR O IGUAL A 50 KM/H



### VELOCIDAD MÁXIMA PERMITIDA DE 60 KM/H A 80 KM/H



### VELOCIDAD MÁXIMA PERMITIDA SUPERIOR O IGUAL A 90 KM/H



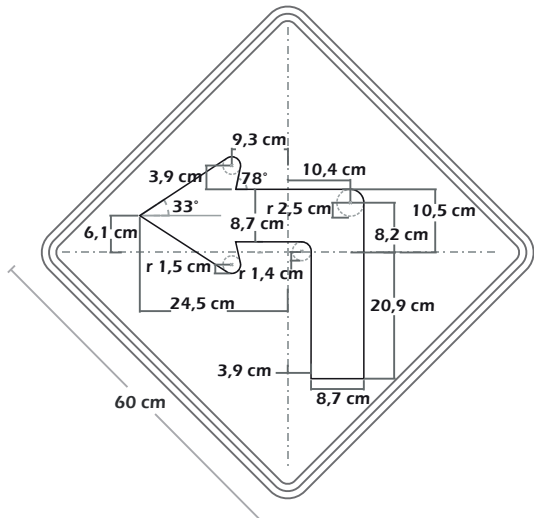
## SP-01 CURVA CERRADA A LA IZQUIERDA

Estas señales se deben utilizar para advertir al conductor la proximidad de una curva cuya velocidad de diseño es menor a 60 km/h, situación que obliga al conductor a poner más atención y disminuir la velocidad.

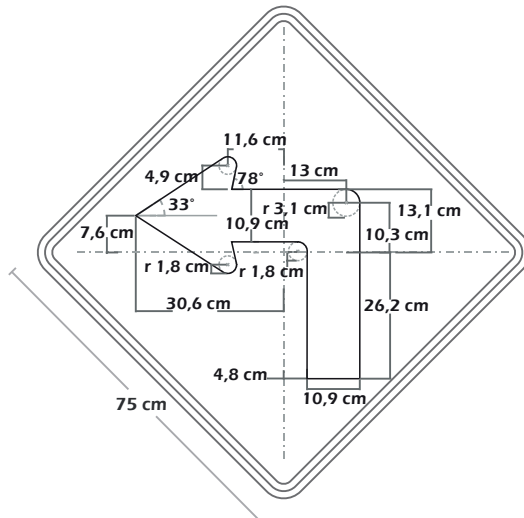
Pueden complementarse con la señal reglamentaria Velocidad Máxima SR-30 y con señales SP-75 DELINEADOR DE CURVA HORIZONTAL, ubicadas dentro de la curva.



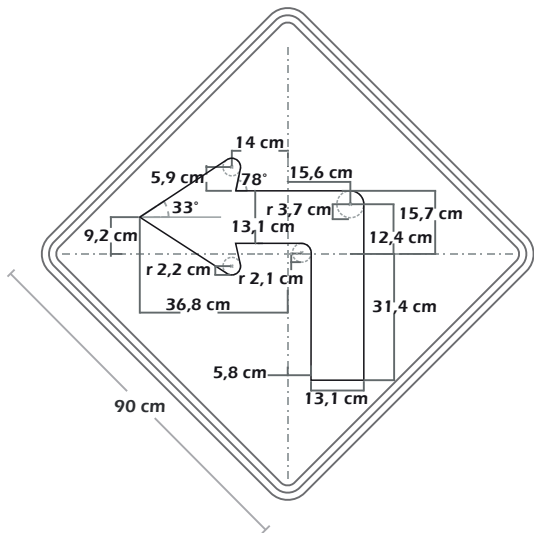
**VELOCIDAD MÁXIMA PERMITIDA  
MENOR O IGUAL A 50 KM/H**



**VELOCIDAD MÁXIMA PERMITIDA  
DE 60 KM/H O 70 KM/H**



**VELOCIDAD MÁXIMA PERMITIDA  
DE 80 KM/H O 90 KM/H**



**VELOCIDAD MÁXIMA PERMITIDA  
SUPERIOR A 90 KM/H**

**Su uso no corresponde  
a esta velocidad**



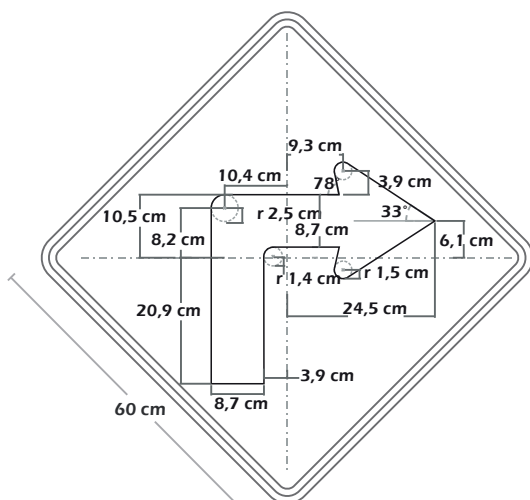
## SP-02 CURVA CERRADA A LA DERECHA



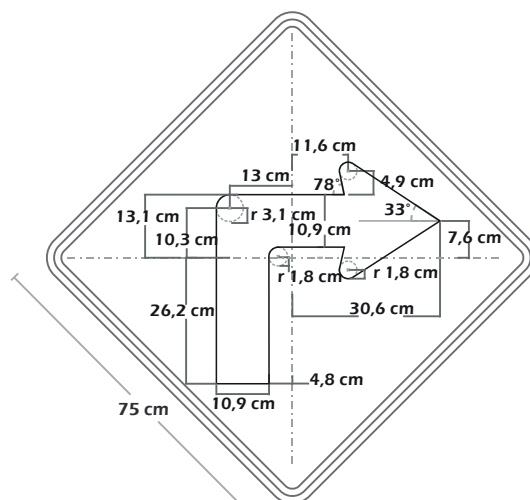
Estas señales se deben utilizar para advertir al conductor la proximidad de una curva cuya velocidad de diseño es menor a 60 km/h, situación que obliga al conductor a poner más atención y disminuir la velocidad.

Pueden complementarse con la señal reglamentaria Velocidad Máxima SR-30 y con señales SP-75 DELINEADOR DE CURVA HORIZONTAL, ubicadas dentro de la curva.

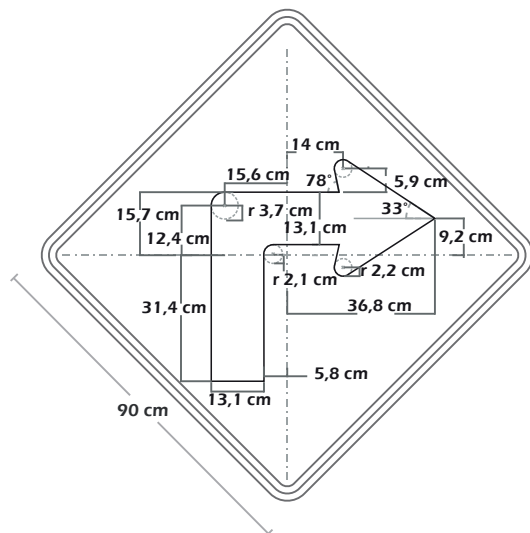
VELOCIDAD MÁXIMA PERMITIDA  
MENOR O IGUAL A 50 KM/H



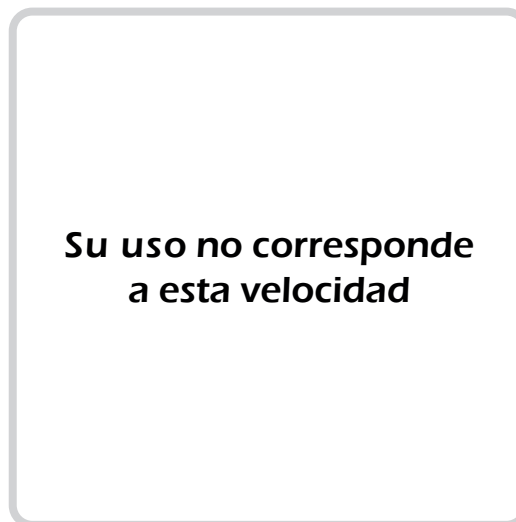
VELOCIDAD MÁXIMA PERMITIDA  
DE 60 KM/H O 70 KM/H



VELOCIDAD MÁXIMA PERMITIDA  
DE 80 KM/H O 90 KM/H



VELOCIDAD MÁXIMA PERMITIDA  
SUPERIOR A 90 KM/H





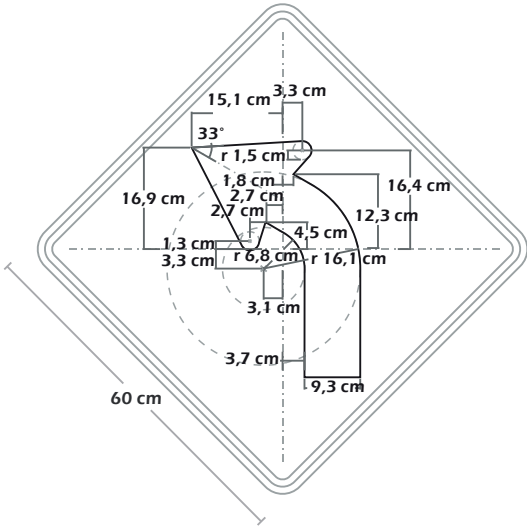
# SP-03 CURVA PRONUNCIADA A LA IZQUIERDA

Estas señales se deben instalar para advertir al conductor de la proximidad de una curva a la izquierda cuya velocidad de diseño es menor que la velocidad máxima o de operación del resto de la vía. También se deben usar cuando la velocidad de diseño es igual a la velocidad máxima o de operación de la vía, pero existen limitaciones de visibilidad u otras complicaciones operacionales.

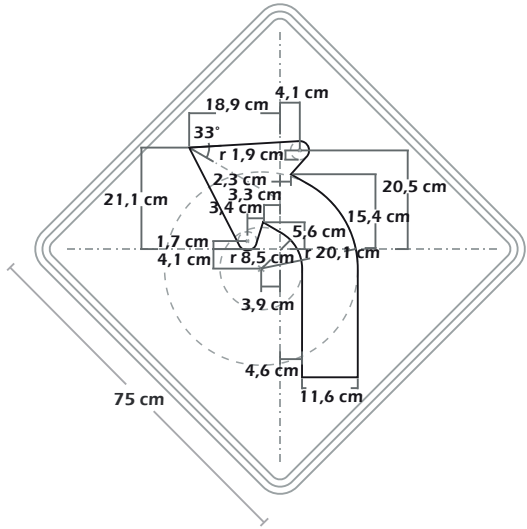
En todo caso, estas señales se deben usar solo en curvas cuya velocidad de diseño sea igual o superior a 60 km/h.



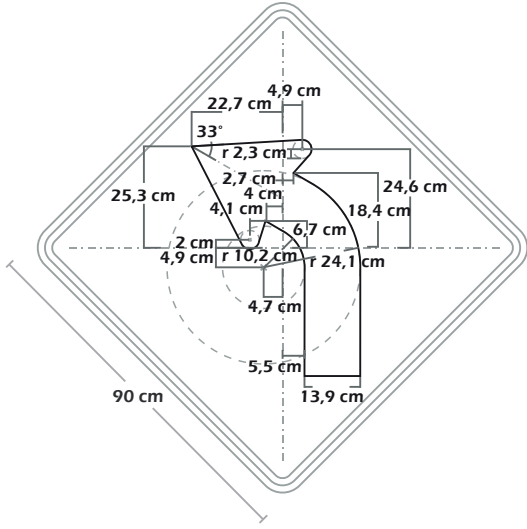
VELOCIDAD MÁXIMA PERMITIDA MENOR O IGUAL A 50 KM/H



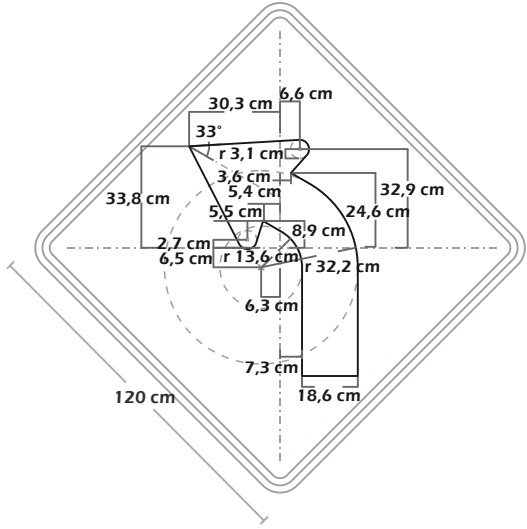
VELOCIDAD MÁXIMA PERMITIDA DE 60 KM/H O 70 KM/H



VELOCIDAD MÁXIMA PERMITIDA DE 80 KM/H O 90 KM/H



VELOCIDAD MÁXIMA PERMITIDA SUPERIOR A 90 KM/H



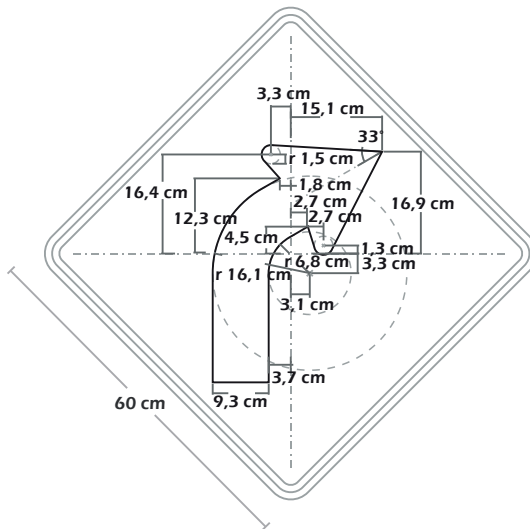
## SP-04 CURVA PRONUNCIADA A LA DERECHA



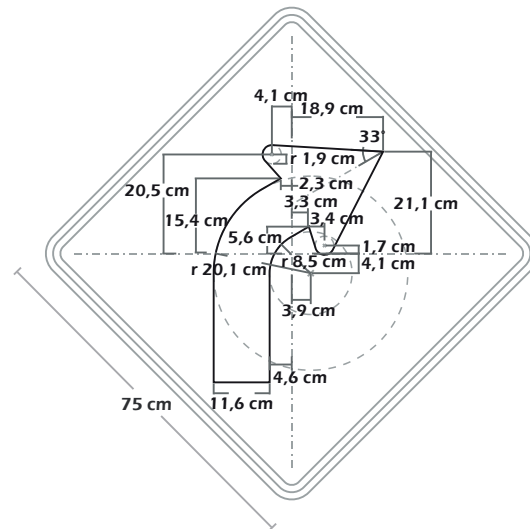
Estas señales se deben instalar para advertir al conductor la proximidad de una curva a la derecha cuya velocidad de diseño es menor que la velocidad máxima o de operación del resto de la vía. También se deben usar cuando la velocidad de diseño es igual a la velocidad máxima o de operación de la vía, pero existen limitaciones de visibilidad u otras complicaciones operacionales.

En todo caso, estas señales se deben usar sólo en curvas cuya velocidad de diseño sea igual o superior a 60 km/h.

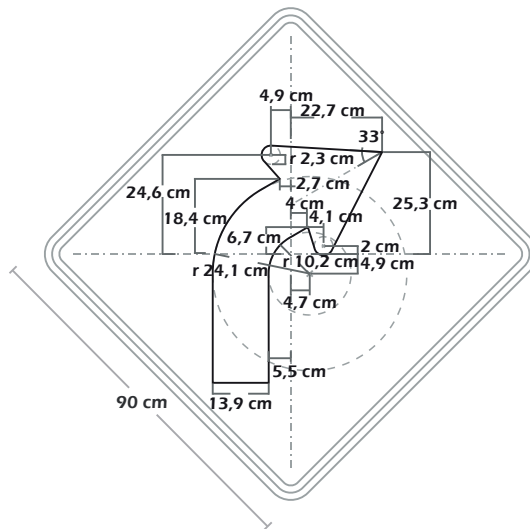
**VELOCIDAD MÁXIMA PERMITIDA  
MENOR O IGUAL A 50 KM/H**



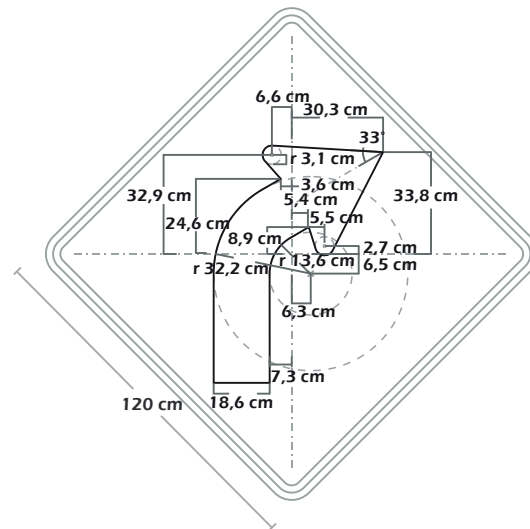
**VELOCIDAD MÁXIMA PERMITIDA  
DE 60 KM/H O 70 KM/H**



**VELOCIDAD MÁXIMA PERMITIDA  
DE 80 KM/H O 90 KM/H**



**VELOCIDAD MÁXIMA PERMITIDA  
SUPERIOR A 90 KM/H**



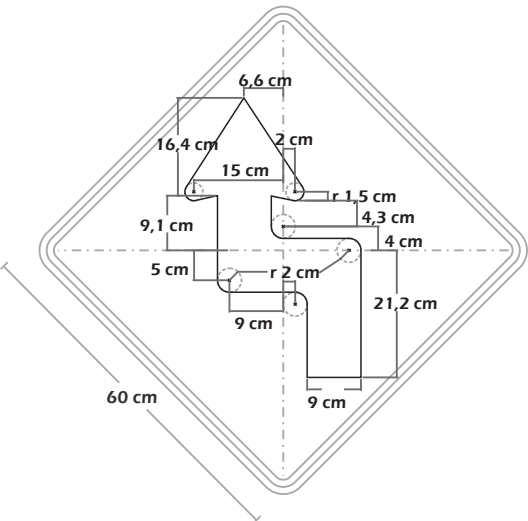
# SP-05 CURVA Y CONTRA-CURVA CERRADA PRIMERA A LA IZQUIERDA

Estas señales se emplean para advertir al conductor la proximidad de dos curvas consecutivas y en sentido contrario, cuando al menos una de ellas es cerrada. Se deben usar siempre que la velocidad de diseño sea menor a 60 km/h, situación que obliga al conductor a poner más atención y disminuir la velocidad. Se aplican sólo cuando la separación entre las curvas sea menor a 120 metros.

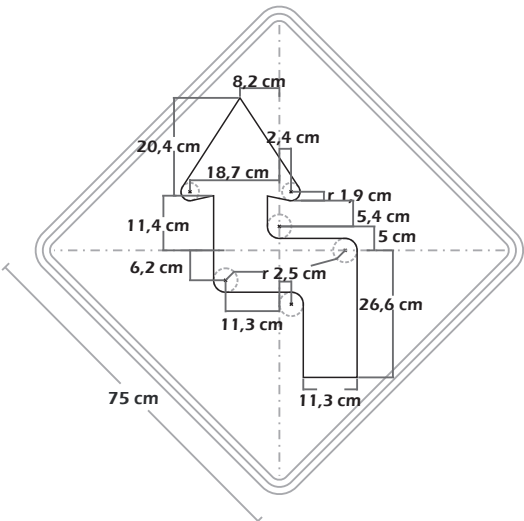


Esta señal puede complementarse con la señal reglamentaria Velocidad Máxima SR-30 y con señales SP-75 DELINEADOR DE CURVA HORIZONTAL, ubicados en la curva.

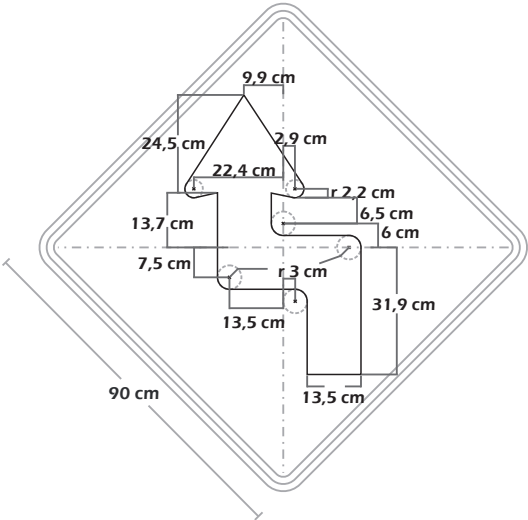
**VELOCIDAD MÁXIMA PERMITIDA MENOR O IGUAL A 50 KM/H**



**VELOCIDAD MÁXIMA PERMITIDA DE 60 KM/H O 70 KM/H**



**VELOCIDAD MÁXIMA PERMITIDA DE 80 KM/H O 90 KM/H**



**VELOCIDAD MÁXIMA PERMITIDA SUPERIOR A 90 KM/H**

**Su uso no corresponde a esta velocidad**



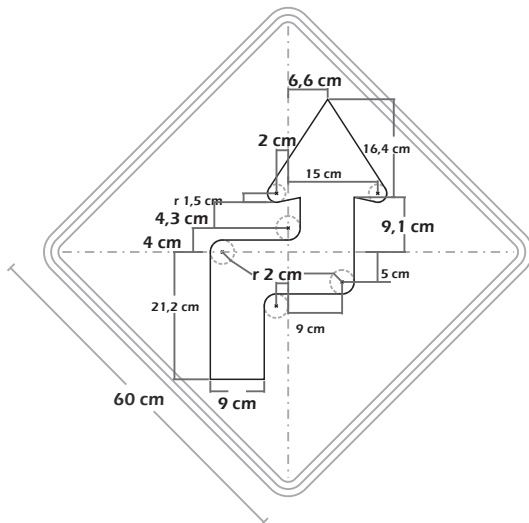
## SP-06 CURVA Y CONTRA-CURVA CERRADA PRIMERA A LA DERECHA



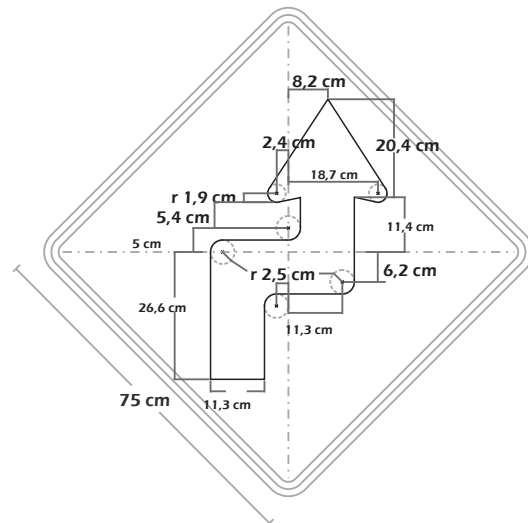
Estas señales se emplean para advertir al conductor la proximidad de dos curvas consecutivas y en sentido contrario, cuando al menos una de ellas es cerrada. Se deben usar siempre que la velocidad de diseño sea menor a 60 km/h, situación que obliga al conductor a poner más atención y disminuir la velocidad. Se aplican sólo cuando la separación entre las curvas sea menor a 120 metros.

Esta señal puede complementarse con la señal reglamentaria Velocidad Máxima SR-30 y con señales SP-75 DELINEADOR DE CURVA HORIZONTAL, ubicados en la curva.

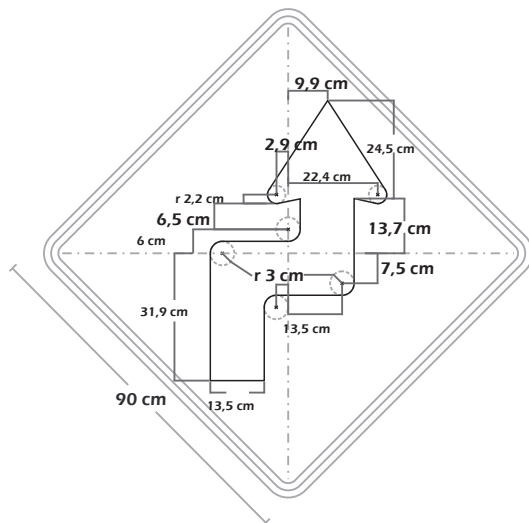
**VELOCIDAD MÁXIMA PERMITIDA  
MENOR O IGUAL A 50 KM/H**



**VELOCIDAD MÁXIMA PERMITIDA  
DE 60 KM/H O 70 KM/H**



**VELOCIDAD MÁXIMA PERMITIDA  
DE 80 KM/H O 90 KM/H**



**VELOCIDAD MÁXIMA PERMITIDA  
SUPERIOR A 90 KM/H**

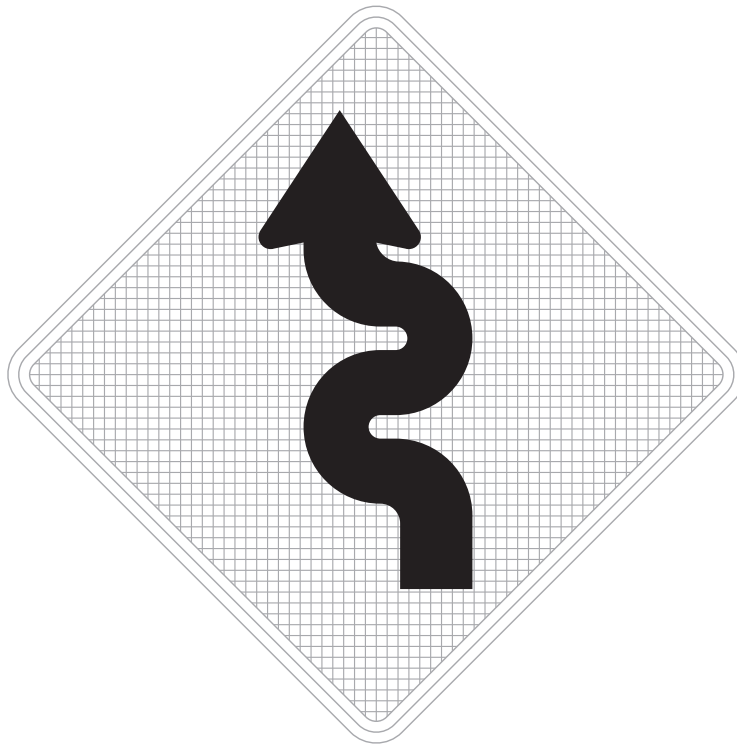
**Su uso no corresponde  
a esta velocidad**



## SP-07 ZONA DE CURVAS SUCESIVAS LA PRIMERA A LA IZQUIERDA

Estas señales se usan para advertir al conductor la proximidad de un sector con tres o más curvas consecutivas de sentidos opuestos y cuya velocidad de diseño es de 60 km/h o mayor, pero menor que la velocidad máxima o de operación de la vía, y siempre que la distancia entre el fin de una curva y el inicio de la siguiente sea menor a 180 metros.

Esta señal puede complementarse con la señal reglamentaria Velocidad Máxima SR-30 y con delineadores de curva horizontal, ubicados dentro de la curva.



VELOCIDAD MÁXIMA PERMITIDA  
MENOR O IGUAL A 50 KM/H



Matriz 64x64 módulos  
Módulo 1,2x1,2 cm.

VELOCIDAD MÁXIMA PERMITIDA  
DE 60 KM/H O 70 KM/H



Matriz 64x64 módulos  
Módulo 1,5x1,5 cm.

VELOCIDAD MÁXIMA PERMITIDA  
DE 80 KM/H O 90 KM/H



Matriz 64x64 módulos  
Módulo 1,8x1,8 cm.

VELOCIDAD MÁXIMA PERMITIDA  
SUPERIOR A 90 KM/H



Matriz 64x64 módulos  
Módulo 2,4x2,4 cm.

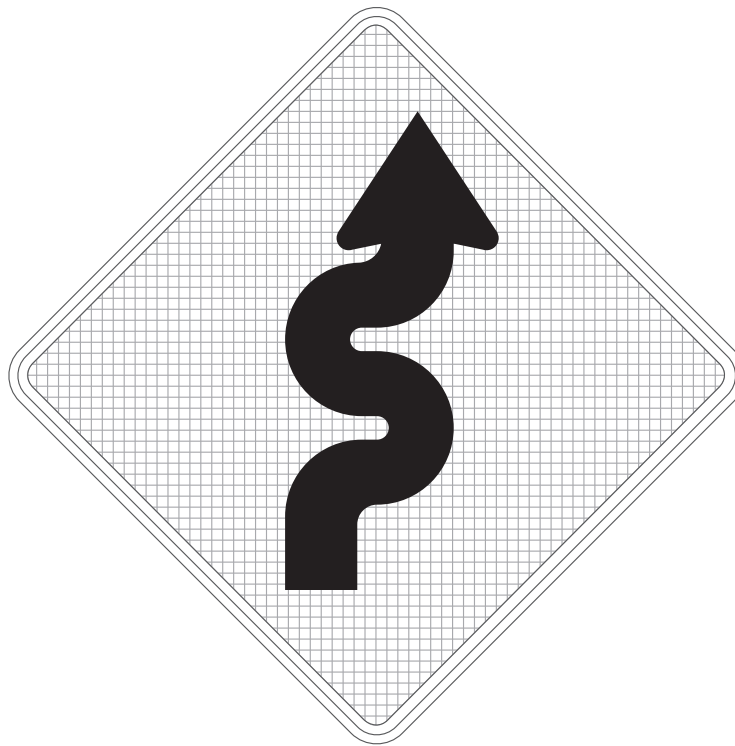


## SP-08 ZONA DE CURVAS SUCESIVAS LA PRIMERA A LA DERECHA



Estas señales se usan para advertir al conductor la proximidad de un sector con tres o más curvas consecutivas de sentidos opuestos y cuya velocidad de diseño es de 60 km/h o mayor, pero menor que la velocidad máxima o de operación de la vía, y siempre que la distancia entre el fin de una curva y el inicio de la siguiente sea menor a 180 metros.

Esta señal puede complementarse con la señal reglamentaria Velocidad Máxima SR-30 y con señales SP-70 DELINEADOR DE CURVA HORIZONTAL, ubicados en las curvas.



VELOCIDAD MÁXIMA PERMITIDA  
MENOR O IGUAL A 50 KM/H



Matriz 64x64 módulos  
Módulo 1,2x1,2 cm.

VELOCIDAD MÁXIMA PERMITIDA  
DE 60 KM/H O 70 KM/H



Matriz 64x64 módulos  
Módulo 1,5x1,5 cm.

VELOCIDAD MÁXIMA PERMITIDA  
DE 80 KM/H O 90 KM/H



Matriz 64x64 módulos  
Módulo 1,8x1,8 cm.

VELOCIDAD MÁXIMA PERMITIDA  
SUPERIOR A 90 KM/H



Matriz 64x64 módulos  
Módulo 2,4x2,4 cm.

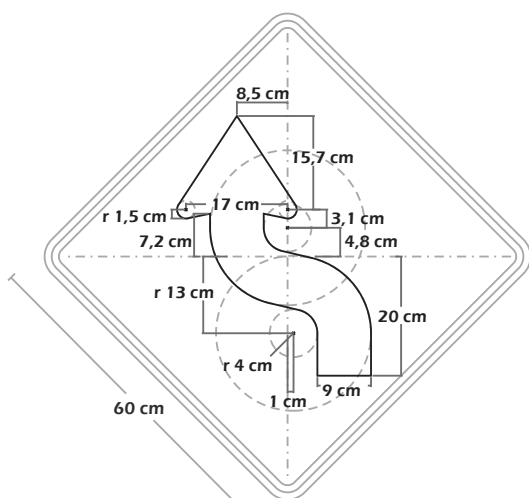


## SP-09 CURVA Y CONTRA-CURVA PRONUNCIADA PRIMERA A LA IZQUIERDA

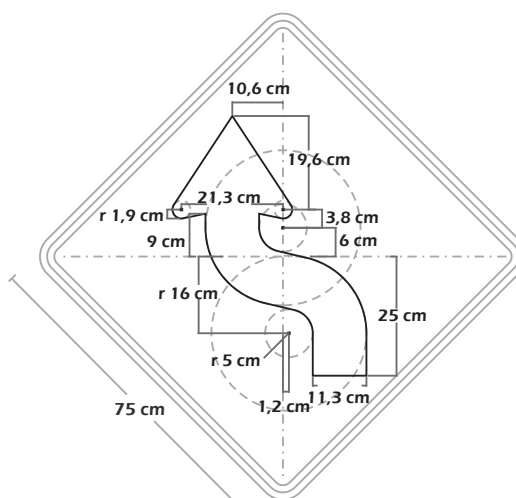
Estas señales se usan para advertir al conductor la proximidad de dos curvas pronunciadas consecutivas y en sentido contrario cuya velocidad de diseño es menor que la velocidad máxima o de operación de la vía y mayor o igual a 60 km/h, siempre que la distancia entre el fin de la primera curva y el inicio de la siguiente sea menor a 180 m.



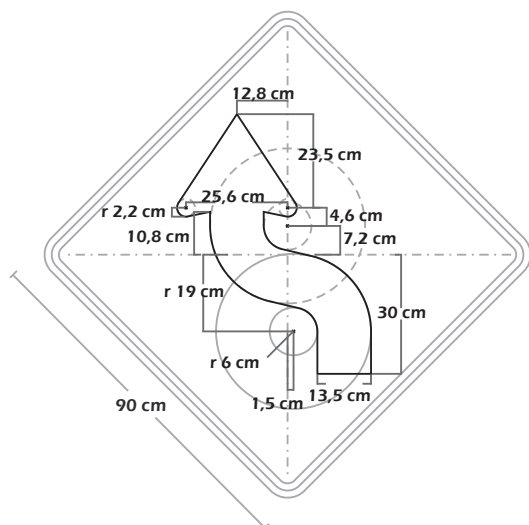
VELOCIDAD MÁXIMA PERMITIDA  
MENOR O IGUAL A 50 KM/H



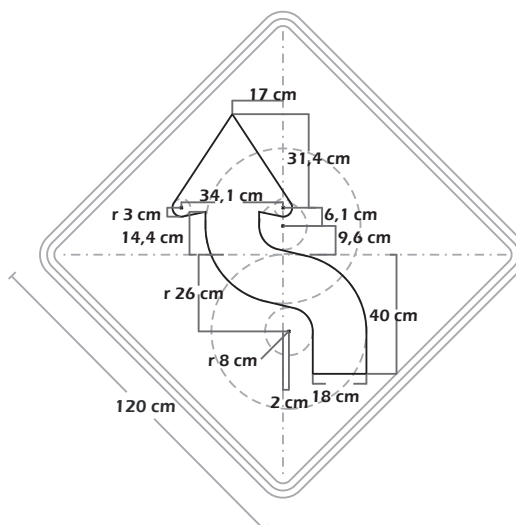
VELOCIDAD MÁXIMA PERMITIDA  
DE 60 KM/H O 70 KM/H



VELOCIDAD MÁXIMA PERMITIDA  
DE 80 KM/H O 90 KM/H



VELOCIDAD MÁXIMA PERMITIDA  
SUPERIOR A 90 KM/H

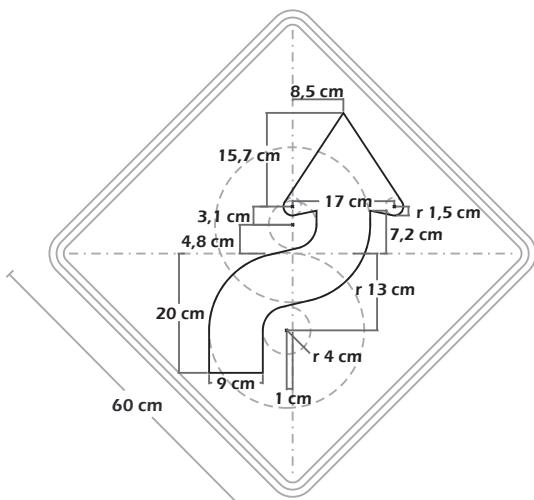


## SP-10 CURVA Y CONTRA-CURVA PRONUNCIADA PRIMERA A LA DERECHA

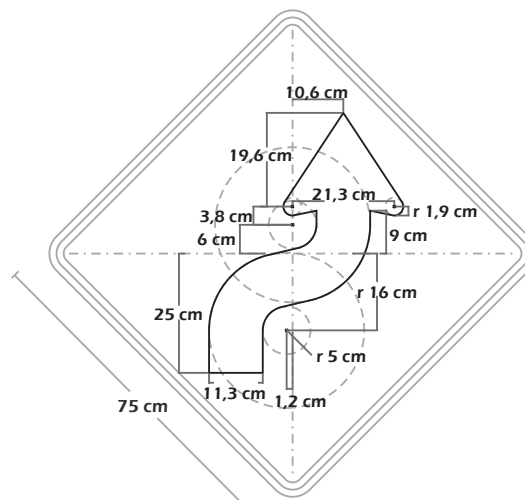


Estas señales se usan para advertir al conductor la proximidad de dos curvas pronunciadas consecutivas y en sentido contrario cuya velocidad de diseño es menor que la velocidad máxima o de operación de la vía y mayor o igual a 60 km/h, siempre que la distancia entre el fin de la primera curva y el inicio de la siguiente sea menor a 180 m.

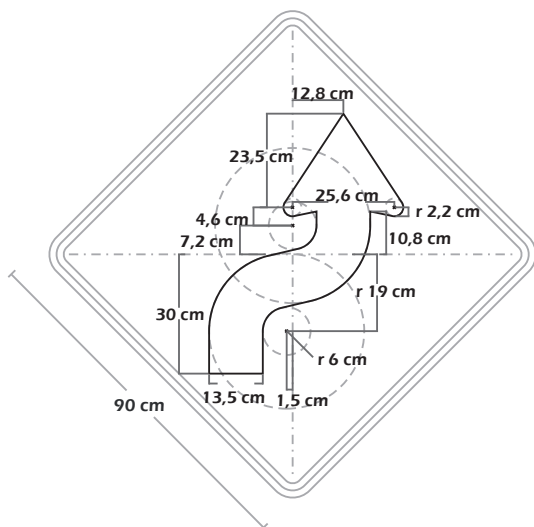
VELOCIDAD MÁXIMA PERMITIDA  
MENOR O IGUAL A 50 KM/H



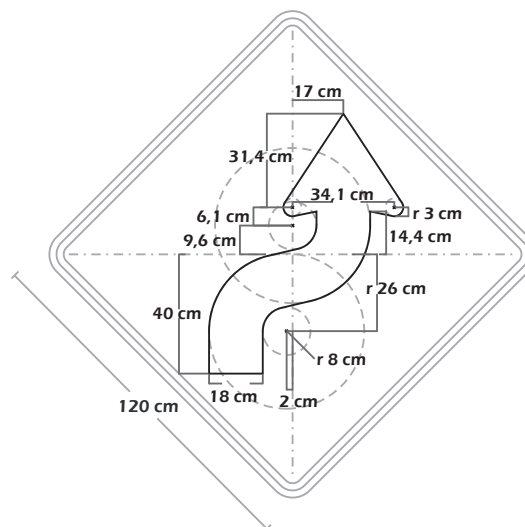
VELOCIDAD MÁXIMA PERMITIDA  
DE 60 KM/H O 70 KM/H



VELOCIDAD MÁXIMA PERMITIDA  
DE 80 KM/H O 90 KM/H



VELOCIDAD MÁXIMA PERMITIDA  
SUPERIOR A 90 KM/H





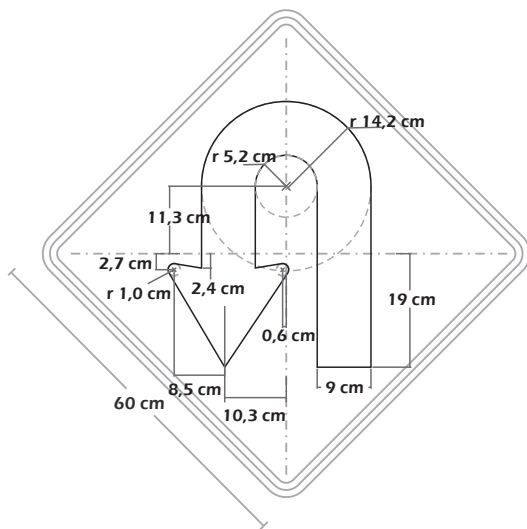
## SP-69 CURVA MUY CERRADA A LA IZQUIERDA

Estas señales se utilizan para advertir al conductor la proximidad de una curva superior a 135°.

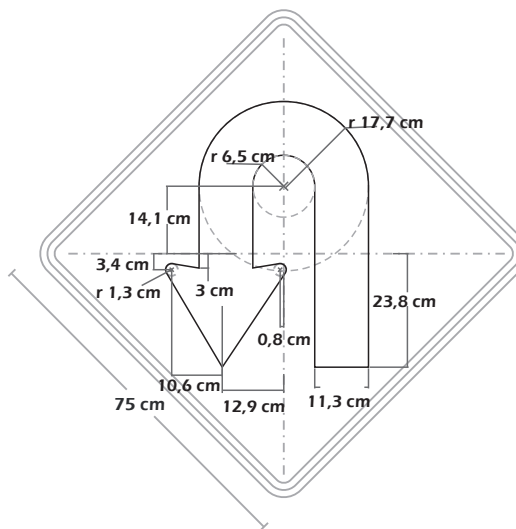
Esta señal debe complementarse con la señal reglamentaria Velocidad Máxima SR-30 y con señales SP-75 DELINEADOR DE CURVA HORIZONTAL, ubicados en la curva.



VELOCIDAD MÁXIMA PERMITIDA  
MENOR O IGUAL A 50 KM/H



VELOCIDAD MÁXIMA PERMITIDA  
DE 60 KM/H O 70 KM/H



VELOCIDAD MÁXIMA PERMITIDA  
DE 80 KM/H O 90 KM/H

Su uso no corresponde  
a esta velocidad

VELOCIDAD MÁXIMA PERMITIDA  
SUPERIOR A 90 KM/H

Su uso no corresponde  
a esta velocidad



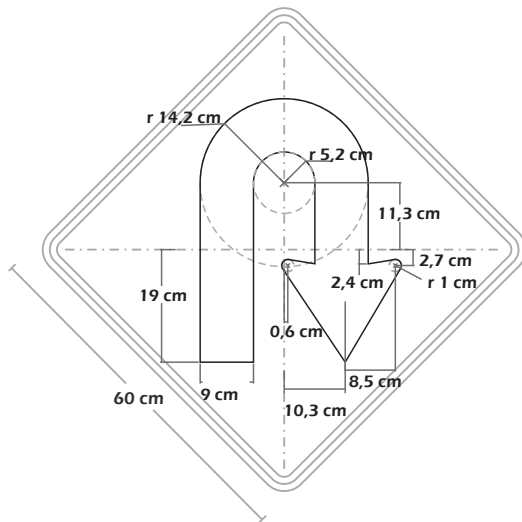
## SP-70 CURVA MUY CERRADA A LA DERECHA



Estas señales se utilizan para advertir al conductor la proximidad de una curva superior a 135°.

Esta señal debe complementarse con la señal reglamentaria Velocidad Máxima SR-30 y con señales SP-75 DELINEADOR DE CURVA HORIZONTAL, ubicados en la curva.

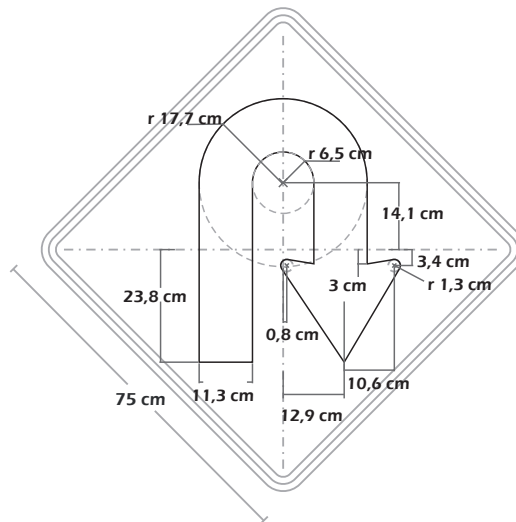
VELOCIDAD MÁXIMA PERMITIDA  
MENOR O IGUAL A 50 KM/H



VELOCIDAD MÁXIMA PERMITIDA  
DE 80 KM/H O 90 KM/H

**Su uso no corresponde  
a esta velocidad**

VELOCIDAD MÁXIMA PERMITIDA  
DE 60 KM/H O 70 KM/H



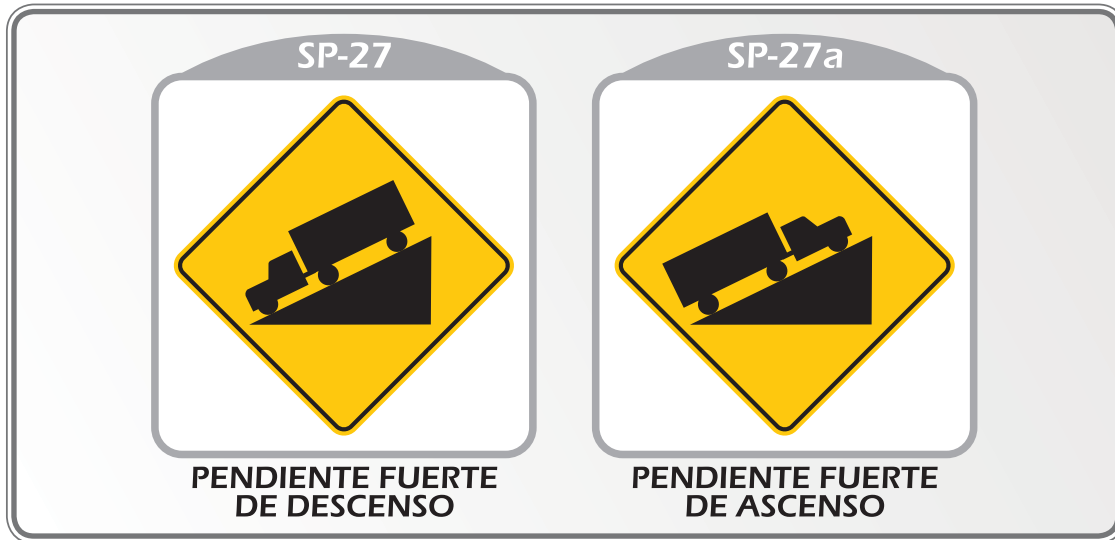
VELOCIDAD MÁXIMA PERMITIDA  
SUPERIOR A 90 KM/H

**Su uso no corresponde  
a esta velocidad**



### 2.3.4.2 Señales Preventivas relacionadas con las Pendientes longitudinales.

- PENDIENTE FUERTE DE DESCENSO SP-27
- PENDIENTE FUERTE DE ASCENSO SP-27A



## SP-27 PENDIENTE FUERTE DE DESCENSO



Esta señal se utiliza para advertir al conductor la proximidad de una pendiente fuerte de descenso. Puede complementarse con una placa que contenga en números enteros, el porcentaje de dicha pendiente o la longitud del tramo en pendiente por ejemplo 6%, 4 km. En el evento de presentarse un descenso prolongado, estas señales deben repetirse cada tres (3) kilómetros, aproximadamente.

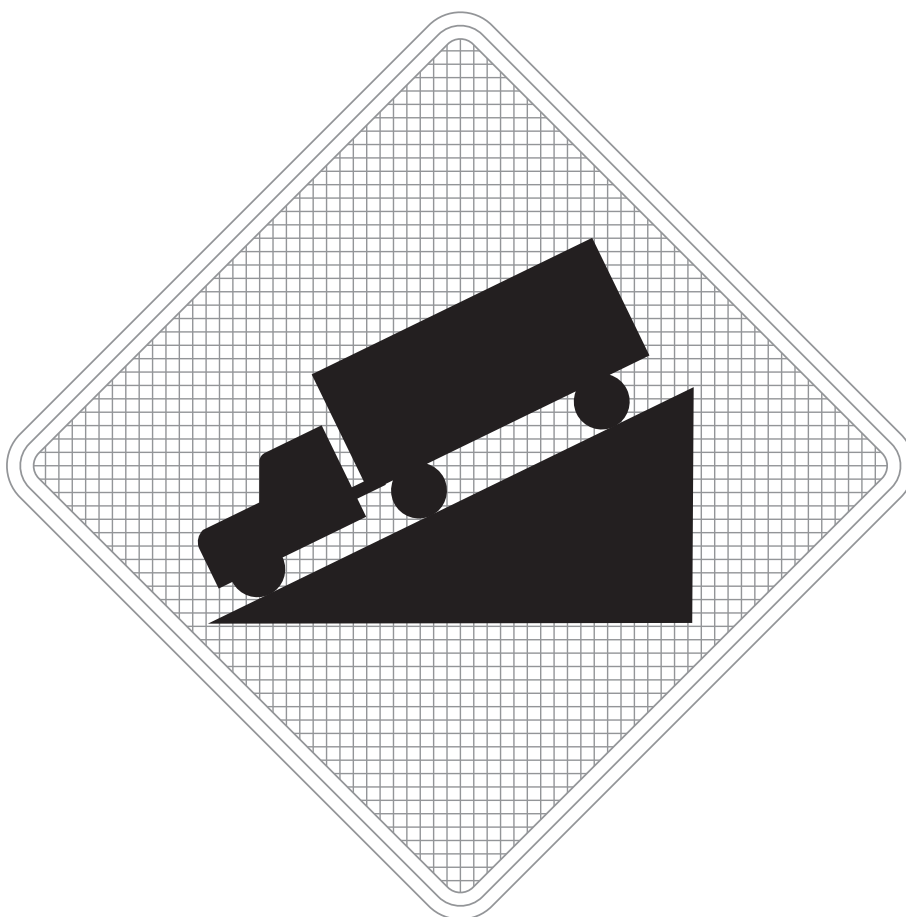
Se debe instalar cuando el tramo con pendiente iguale o exceda la longitud "A" de la Tabla 2.3-3. Cuando iguale o exceda la longitud "B", es recomendable el uso de señales de tamaños especiales que incorporen la leyenda "FRENAR CON MOTOR"

Estas señales pueden ser de gran eficacia si se instalan también en áreas de descanso ubicadas poco antes de los descensos. En estas áreas se puede entregar información adicional sobre rampas de emergencia, si las hubiere, y estrategias de conducción que evitan el recalentamiento de frenos.

**2.3-3 Señalización de pendientes fuertes**

Pendiente (%)	Longitud "A" (m)	Longitud "B" (m)
6	$L \geq 500$	$L \geq 2.000$
7	$L \geq 300$	$L \geq 1.200$
8	$L \geq 200$	$L \geq 800$
9	$L \geq 150$	$L \geq 600$
10	$L \geq 130$	$L \geq 520$
11 o más	$L \geq 120$	$L \geq 480$





VELOCIDAD MÁXIMA PERMITIDA  
MENOR O IGUAL A 50 KM/H



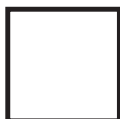
Matriz 64x64 módulos  
Módulo 1,2x1,2 cm.

VELOCIDAD MÁXIMA PERMITIDA  
DE 60 KM/H O 70 KM/H



Matriz 64x64 módulos  
Módulo 1,5x1,5 cm.

VELOCIDAD MÁXIMA PERMITIDA  
DE 80 KM/H O 90 KM/H



Matriz 64x64 módulos  
Módulo 1,8x1,8 cm.

VELOCIDAD MÁXIMA PERMITIDA  
SUPERIOR A 90 KM/H



Matriz 64x64 módulos  
Módulo 2,4x2,4 cm.

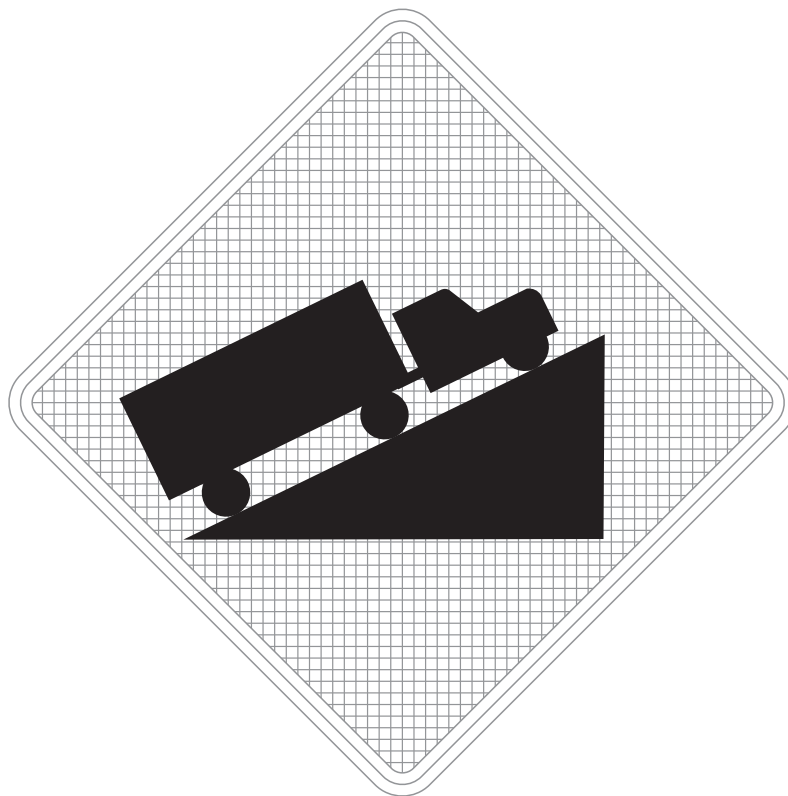


## SP-27A PENDIENTE FUERTE DE ASCENSO



Estas señales se utilizan para advertir al conductor la proximidad de una pendiente fuerte de ascenso. Puede complementarse con una placa que contenga en números enteros, el porcentaje de dicha pendiente o la longitud del tramo en pendiente, por ejemplo 6%, 4 km. En el evento de presentarse un ascenso prolongado, estas señales deben repetirse cada tres (3) km aproximadamente.

Se debe instalar cuando el tramo con pendiente iguale o exceda la longitud "A" de la tabla 2.3-3.



VELOCIDAD MÁXIMA PERMITIDA  
MENOR O IGUAL A 50 KM/H



Matriz 64x64 módulos  
Módulo 1,2x1,2 cm.

VELOCIDAD MÁXIMA PERMITIDA  
DE 60 KM/H O 70 KM/H



Matriz 64x64 módulos  
Módulo 1,5x1,5 cm.

VELOCIDAD MÁXIMA PERMITIDA  
DE 80 KM/H O 90 KM/H



Matriz 64x64 módulos  
Módulo 1,8x1,8 cm.

VELOCIDAD MÁXIMA PERMITIDA  
SUPERIOR A 90 KM/H

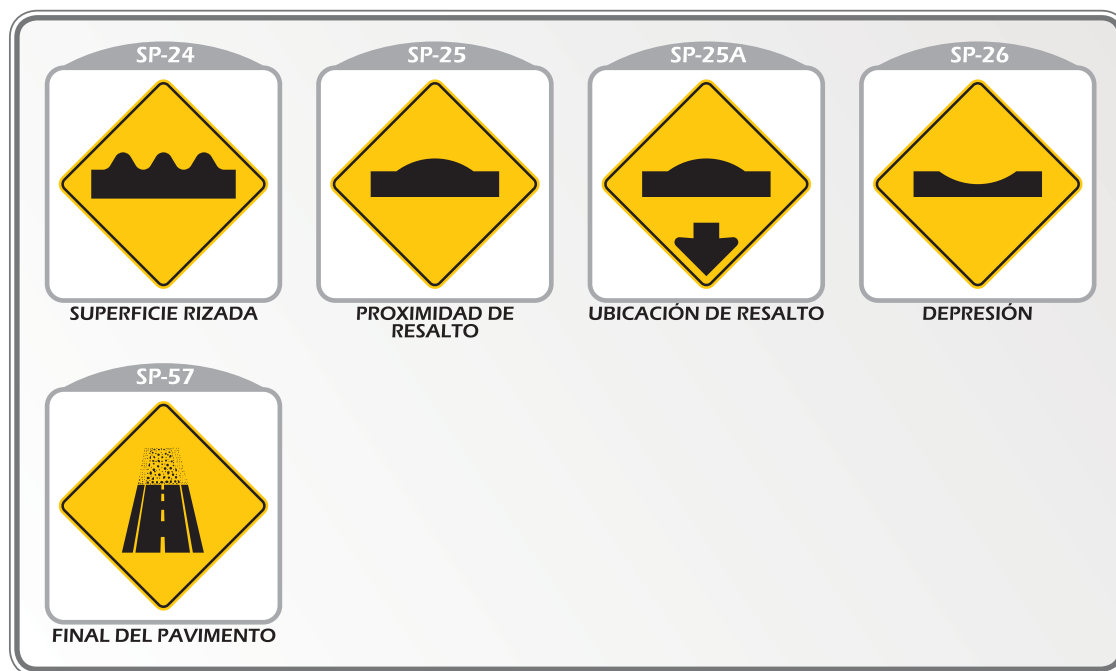


Matriz 64x64 módulos  
Módulo 2,4x2,4 cm.



### 2.3.5 Señales Preventivas relacionadas con la Superficie de Rodadura.

- SUPERFICIE RIZADA SP-24
- PROXIMIDAD A RESALTO SP-25
- UBICACIÓN DE RESALTO SP-25A
- DEPRESIÓN SP-26
- FINAL DEL PAVIMENTO SP-57



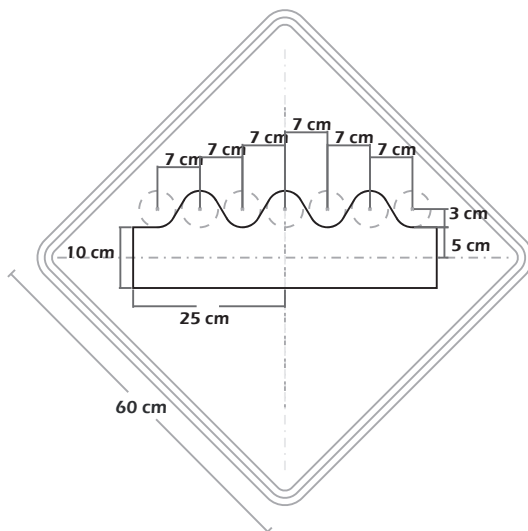
## SP-24 SUPERFICIE RIZADA



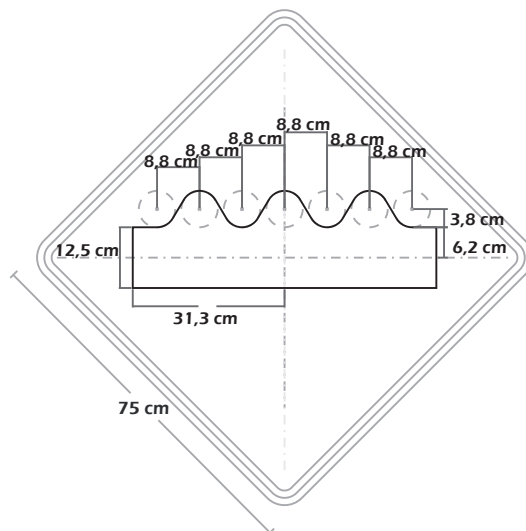
Esta señal se emplea para advertir al conductor la proximidad de irregularidades sucesivas en la superficie de la vía, las cuales pueden causar daños o desplazamientos peligrosos o incontrolables del vehículo. Debe removerse cuando cesen las condiciones que obligaron a instalarla. En el caso de ser extenso los daños se podrá incorporar una placa inferior indicando la longitud de la superficie rizada, ejemplo "600 m".

También puede ser utilizada para la señalización de reductores de velocidad del tipo sonorizadores o bandas sonoras, descritos en el Capítulo 5 del presente Manual.

**VELOCIDAD MÁXIMA PERMITIDA  
MENOR O IGUAL A 50 KM/H**



**VELOCIDAD MÁXIMA PERMITIDA  
DE 60 KM/H O 70 KM/H**



**VELOCIDAD MÁXIMA PERMITIDA  
DE 80 KM/H O 90 KM/H**



**VELOCIDAD MÁXIMA PERMITIDA  
SUPERIOR A 90 KM/H**





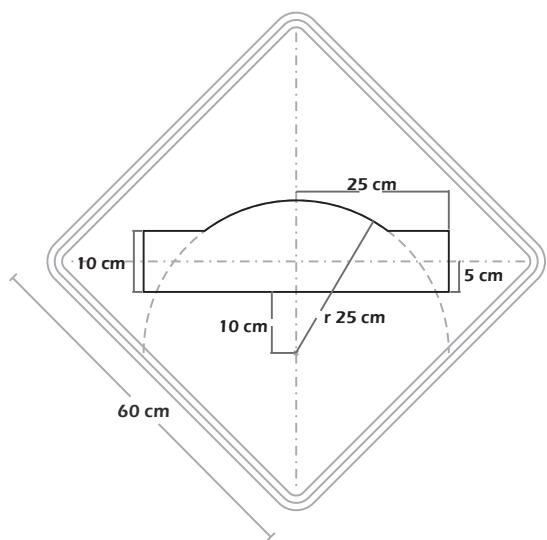
## SP-25 PROXIMIDAD A RESALTO

Esta señal se emplea para advertir al conductor la proximidad de un resalto en la superficie de la calzada instalado con el propósito de controlar velocidades excesivas en la vía. Ver Figura 2.3-8 Se instalan en vías donde la Velocidad Máxima es de 60 km/h o menor y a una distancia del resalto de 40 a 60 metros.

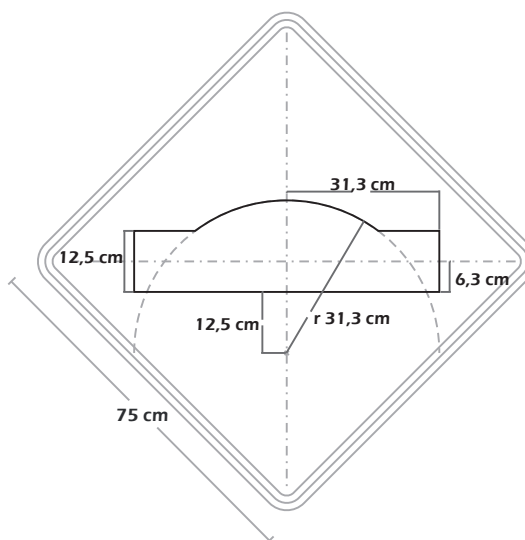


Esta señal debe complementarse con la señal reglamentaria Velocidad Máxima SR-30, para disminuir gradualmente la velocidad de operación, una vez se va acercando al resalto.

**VELOCIDAD MÁXIMA PERMITIDA  
MENOR O IGUAL A 50 KM/H**



**VELOCIDAD MÁXIMA PERMITIDA  
DE 60 KM/H O 70 KM/H**



**VELOCIDAD MÁXIMA PERMITIDA  
DE 80 KM/H O 90 KM/H**

**Su uso no corresponde  
a esta velocidad**

**VELOCIDAD MÁXIMA PERMITIDA  
SUPERIOR A 90 KM/H**

**Su uso no corresponde  
a esta velocidad**

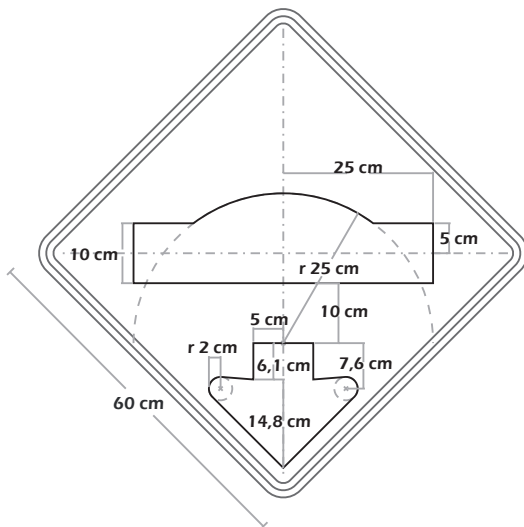


**SP-25A UBICACIÓN DE RESALTO**

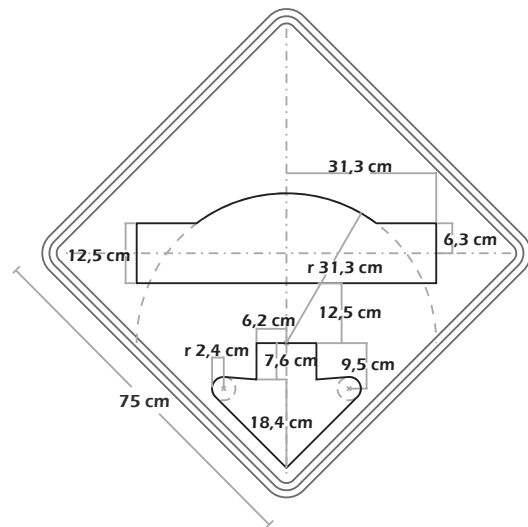


Esta señal se emplea para indicar al conductor el sitio específico de ubicación de un reductor de velocidad.

**VELOCIDAD MÁXIMA PERMITIDA  
MENOR O IGUAL A 50 KM/H**



**VELOCIDAD MÁXIMA PERMITIDA  
DE 60 KM/H O 70 KM/H**



**VELOCIDAD MÁXIMA PERMITIDA  
DE 80 KM/H O 90 KM/H**

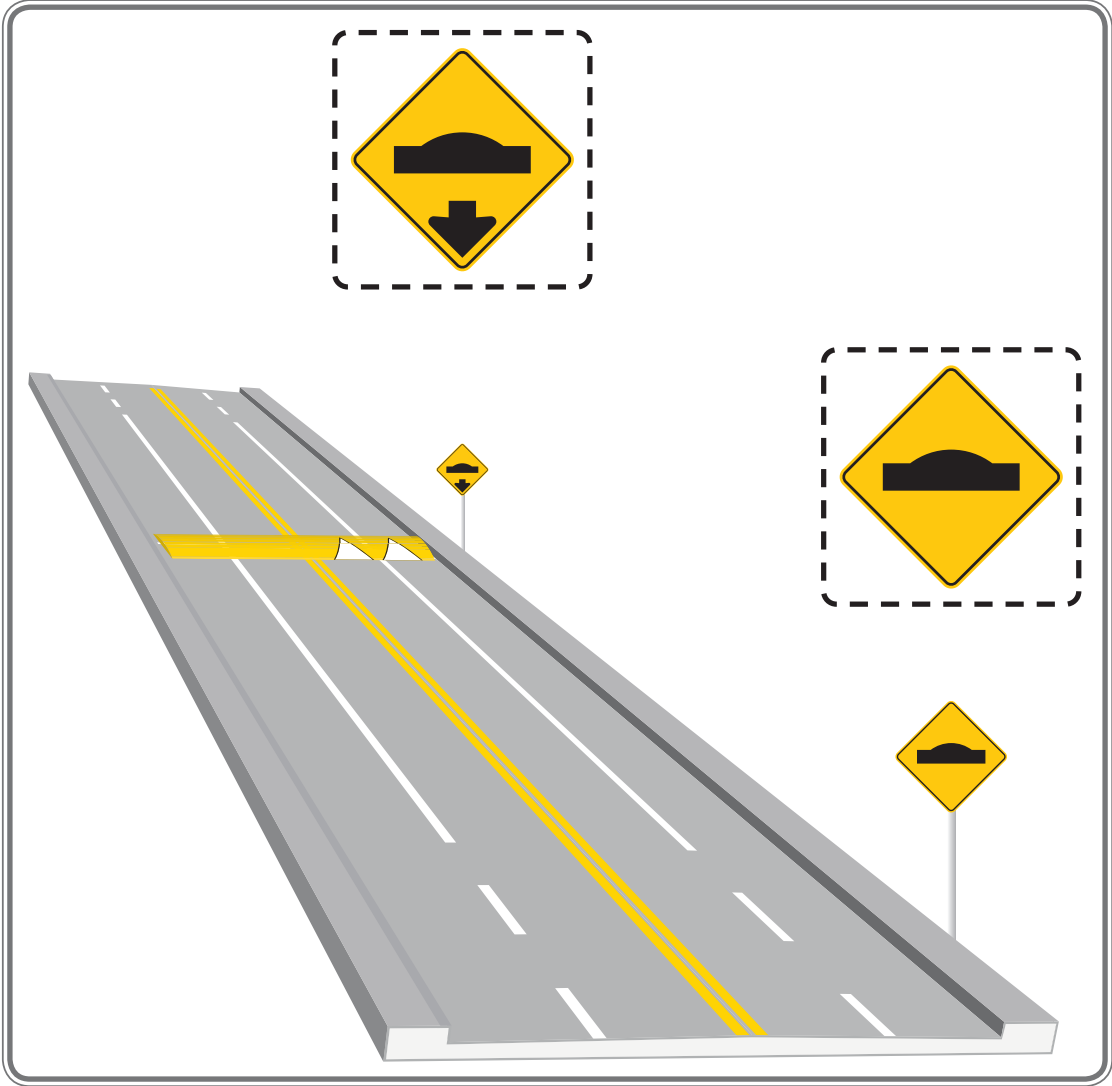
**Su uso no corresponde  
a esta velocidad**

**VELOCIDAD MÁXIMA PERMITIDA  
SUPERIOR A 90 KM/H**

**Su uso no corresponde  
a esta velocidad**



Figura 2.3-8 Señalización para Resalto



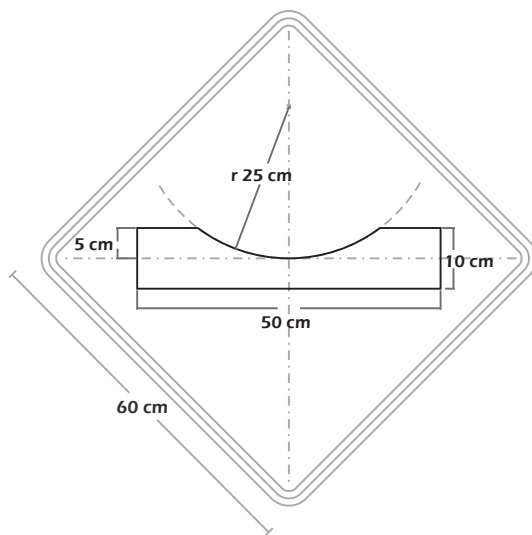
## SP-26 DEPRESIÓN



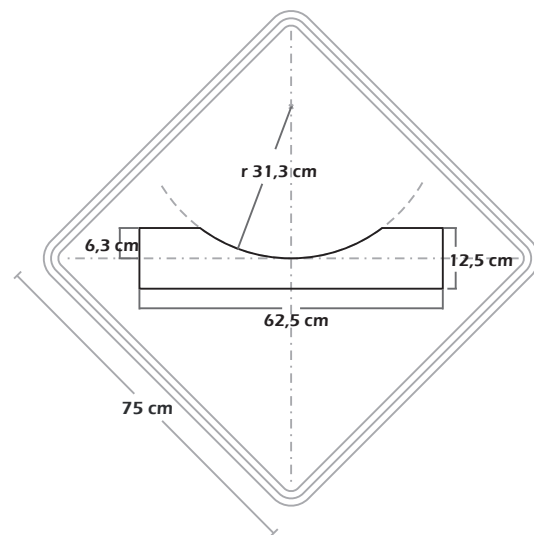
Esta señal se emplea para advertir al conductor la proximidad a un hundimiento brusco en la superficie de la vía, que puede causar daños o desplazamientos peligrosos o incontrolables del vehículo. Estos hundimientos pueden ser por diseño, como es el caso de un vado cuya señalización debe ser permanente, o por situaciones de asentamiento diferencial del terreno, en cuyo caso se debe programar la reparación en un tiempo razonable.

Debe complementarse con la señal reglamentaria Velocidad Máxima SR-30, para disminuir gradualmente la velocidad de operación en la medida que el conductor se va acercando a la depresión.

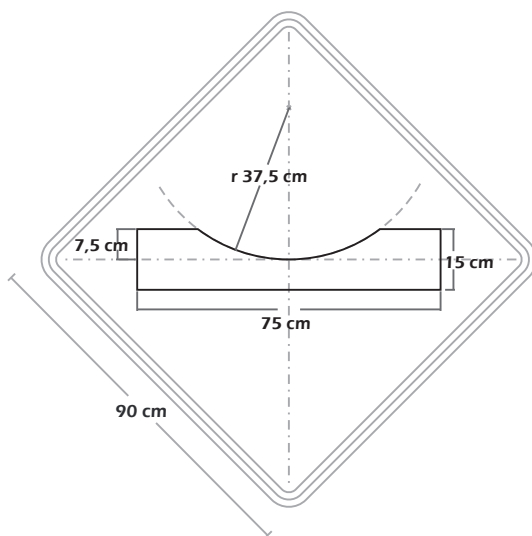
VELOCIDAD MÁXIMA PERMITIDA  
MENOR O IGUAL A 50 KM/H



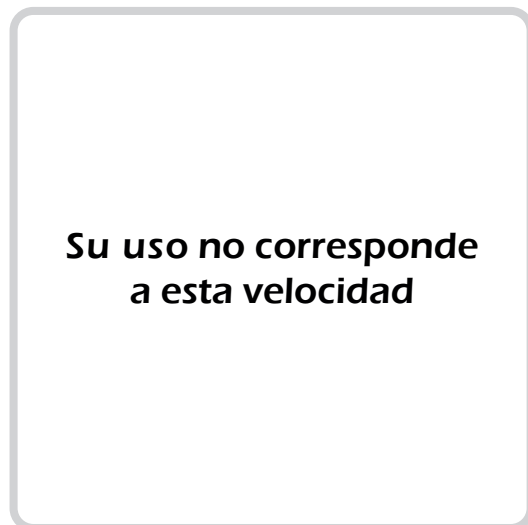
VELOCIDAD MÁXIMA PERMITIDA  
DE 60 KM/H O 70 KM/H



VELOCIDAD MÁXIMA PERMITIDA  
DE 80 KM/H O 90 KM/H

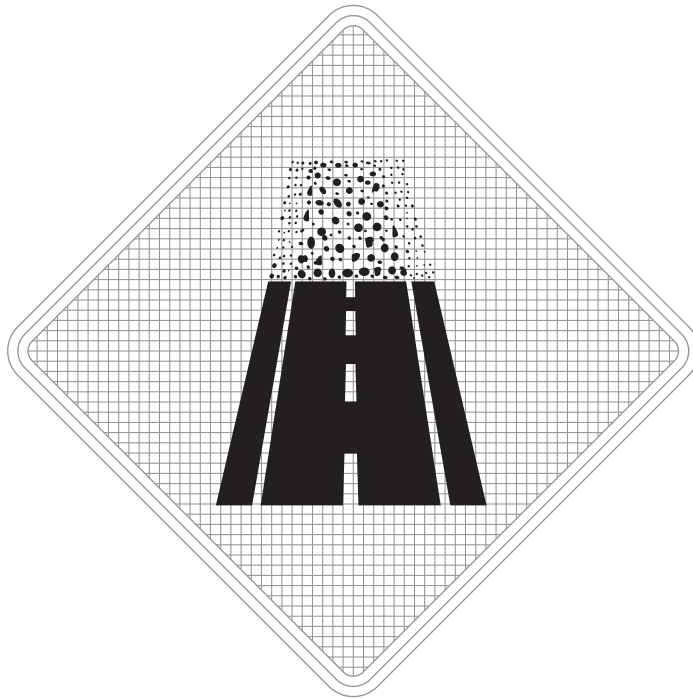


VELOCIDAD MÁXIMA PERMITIDA  
SUPERIOR A 90 KM/H



## SP-57 FINAL DEL PAVIMENTO

Esta señal se emplea para advertir al conductor que próximamente termina el tramo pavimentado comenzando una vía sin pavimento.



VELOCIDAD MÁXIMA PERMITIDA  
MENOR O IGUAL A 50 KM/H



Matriz 64x64 módulos  
Módulo 1,2x1,2 cm.

VELOCIDAD MÁXIMA PERMITIDA  
DE 60 KM/H O 70 KM/H



Matriz 64x64 módulos  
Módulo 1,5x1,5 cm.

VELOCIDAD MÁXIMA PERMITIDA  
DE 80 KM/H O 90 KM/H



Matriz 64x64 módulos  
Módulo 1,8x1,8 cm.

VELOCIDAD MÁXIMA PERMITIDA  
SUPERIOR A 90 KM/H



Matriz 64x64 módulos  
Módulo 2,4x2,4 cm.



## 2.3.6 Señales preventivas sobre Restricciones Físicas de la Vía

- REDUCCIÓN DE CALZADA A AMBOS LADOS SP-28
- REDUCCIÓN DE LA CALZADA A LA IZQUIERDA SP-30
- REDUCCIÓN DE LA CALZADA A LA DERECHA SP-31
- ENSANCHAMIENTO SIMÉTRICO DE LA CALZADA SP-32
- ENSANCHAMIENTO DE LA CALZADA A LA IZQUIERDA SP-34
- ENSANCHAMIENTO DE LA CALZADA A LA DERECHA SP-35
- PUENTE ANGOSTO SP-36
- PESO MÁXIMO BRUTO VEHICULAR PERMITIDO SP-38
- ALTURA LIBRE SP-50
- ANCHO LIBRE SP-51

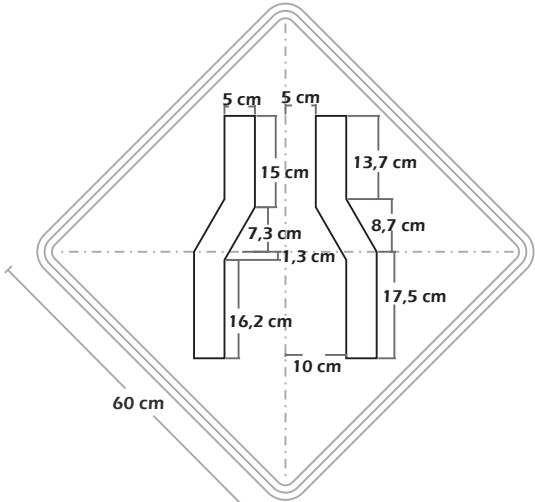


# SP-28 REDUCCIÓN DE CALZADA A AMBOS LADOS

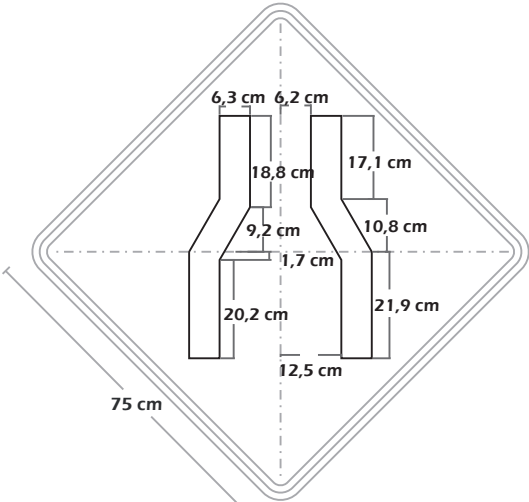
Esta señal debe ser usada para advertir al conductor la proximidad a una reducción o un estrechamiento de la calzada a ambos lados conservando el mismo eje. La reducción puede ser del número de carriles o simplemente del ancho de la calzada. La reducción no necesariamente debe ser igual en ambos lados.



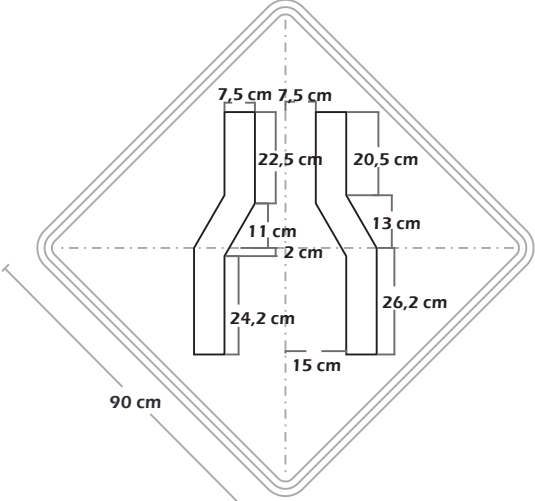
**VELOCIDAD MÁXIMA PERMITIDA MENOR O IGUAL A 50 KM/H**



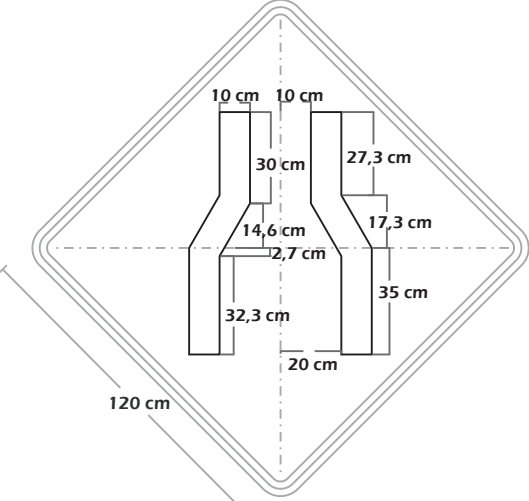
**VELOCIDAD MÁXIMA PERMITIDA DE 60 KM/H O 70 KM/H**



**VELOCIDAD MÁXIMA PERMITIDA DE 80 KM/H O 90 KM/H**



**VELOCIDAD MÁXIMA PERMITIDA SUPERIOR A 90 KM/H**

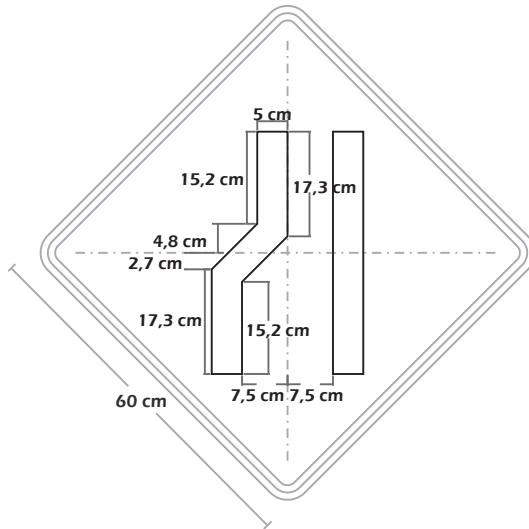


## SP-30 REDUCCIÓN DE LA CALZADA A LA IZQUIERDA

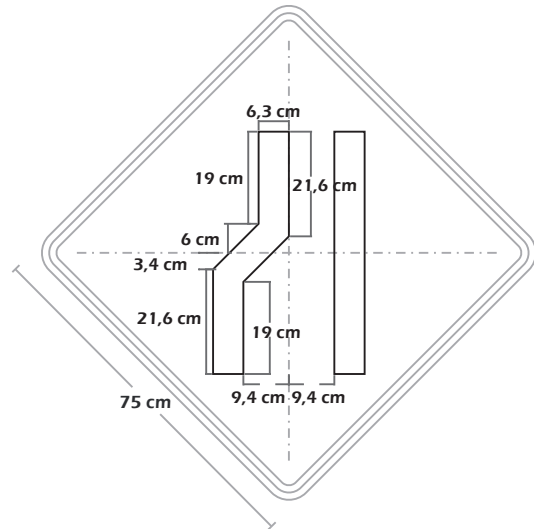


Estas señales deben ser usadas para advertir al conductor la proximidad de una reducción del ancho de la calzada con desplazamiento del eje a la derecha. Esta reducción puede ser del número de carriles o simplemente de las dimensiones de la calzada.

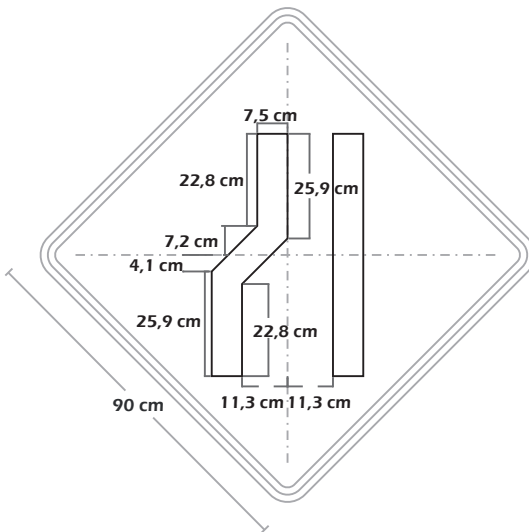
VELOCIDAD MÁXIMA PERMITIDA  
MENOR O IGUAL A 50 KM/H



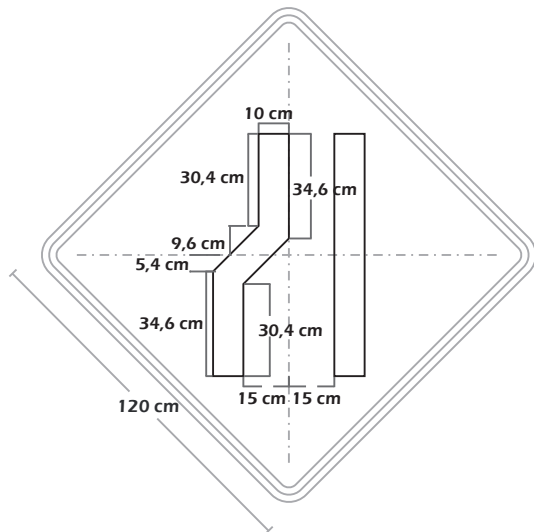
VELOCIDAD MÁXIMA PERMITIDA  
DE 60 KM/H O 70 KM/H



VELOCIDAD MÁXIMA PERMITIDA  
DE 80 KM/H O 90 KM/H



VELOCIDAD MÁXIMA PERMITIDA  
SUPERIOR A 90 KM/H



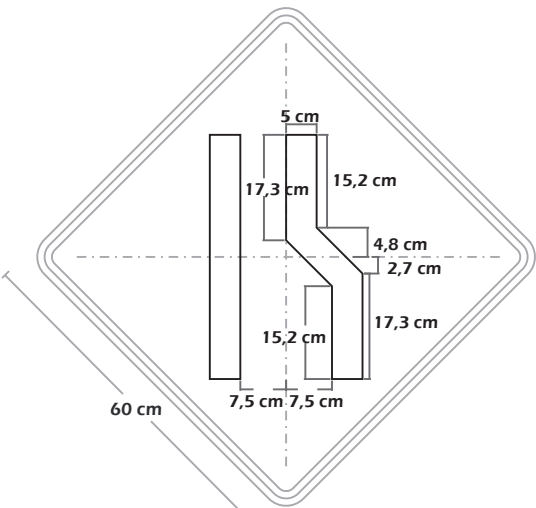


# SP-31 REDUCCIÓN DE LA CALZADA A LA DERECHA

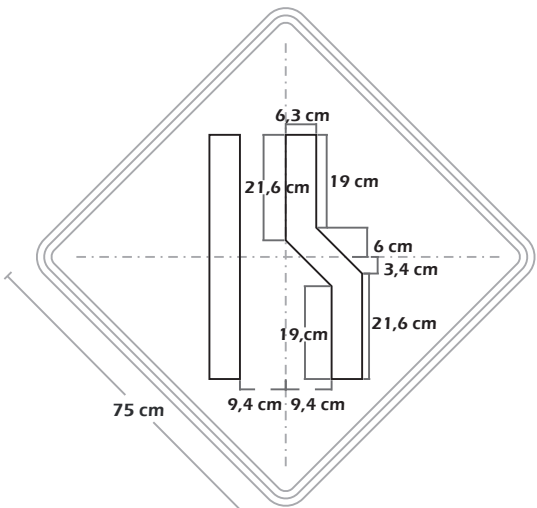
Estas señales deben ser usadas para advertir al conductor la proximidad de una reducción del ancho de la calzada con desplazamiento del eje a la izquierda. Esta reducción puede ser del número de carriles o simplemente de las dimensiones de la calzada.



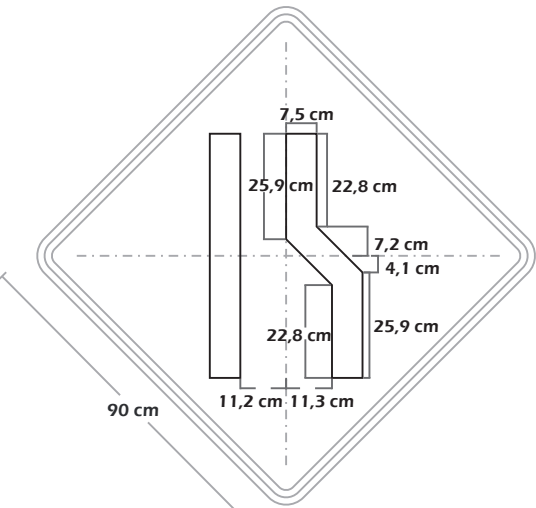
**VELOCIDAD MÁXIMA PERMITIDA  
MENOR O IGUAL A 50 KM/H**



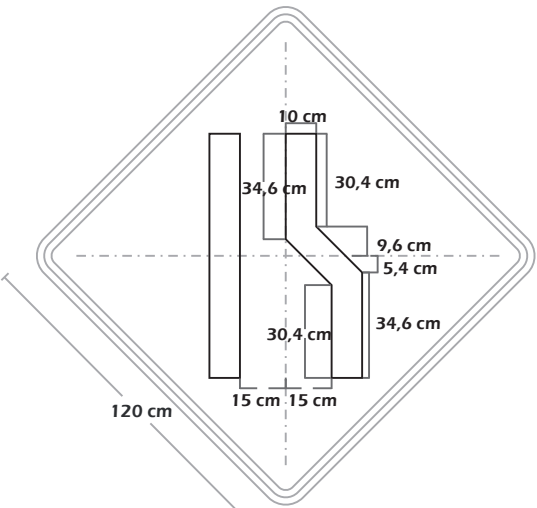
**VELOCIDAD MÁXIMA PERMITIDA  
DE 60 KM/H O 70 KM/H**



**VELOCIDAD MÁXIMA PERMITIDA  
DE 80 KM/H O 90 KM/H**



**VELOCIDAD MÁXIMA PERMITIDA  
SUPERIOR A 90 KM/H**

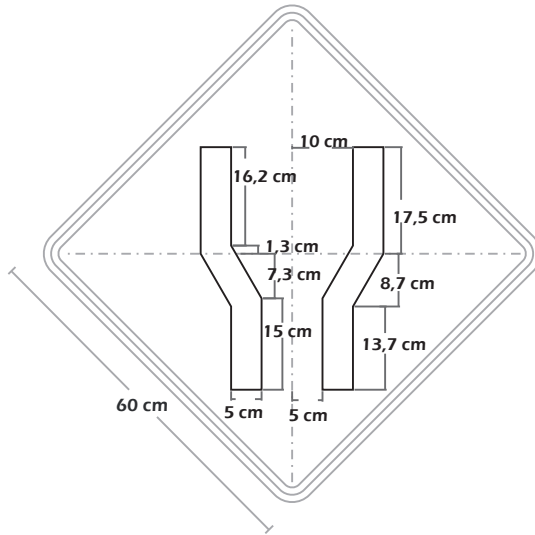


## SP-32 ENSANCHAMIENTO SIMÉTRICO DE LA CALZADA

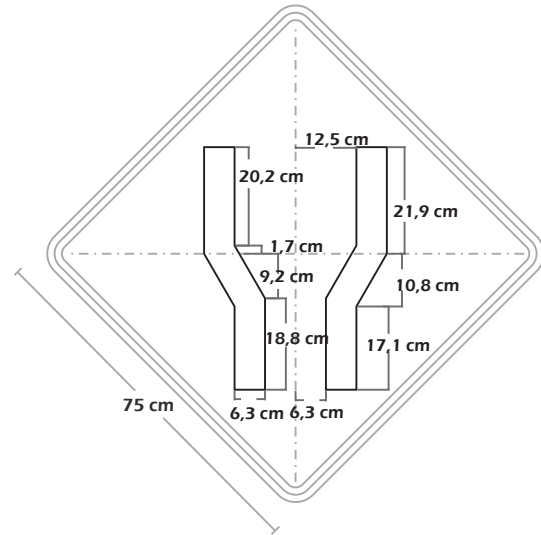


Esta señal se utiliza para advertir al conductor la proximidad de un ensanche de la calzada a ambos lados, conservándose el eje. Este ensanche puede ser del número de carriles o simplemente de las dimensiones de la calzada.

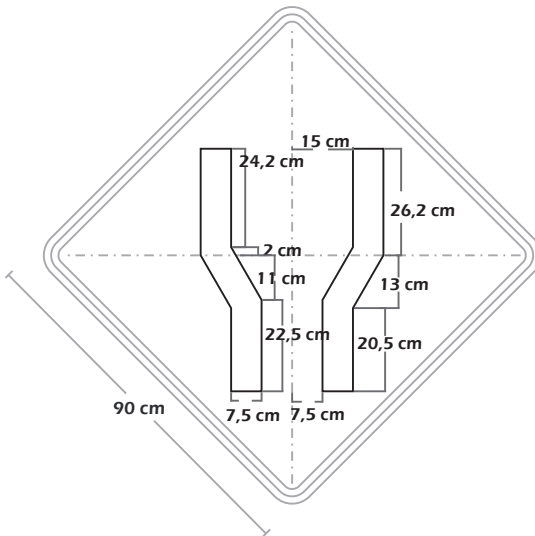
VELOCIDAD MÁXIMA PERMITIDA  
MENOR O IGUAL A 50 KM/H



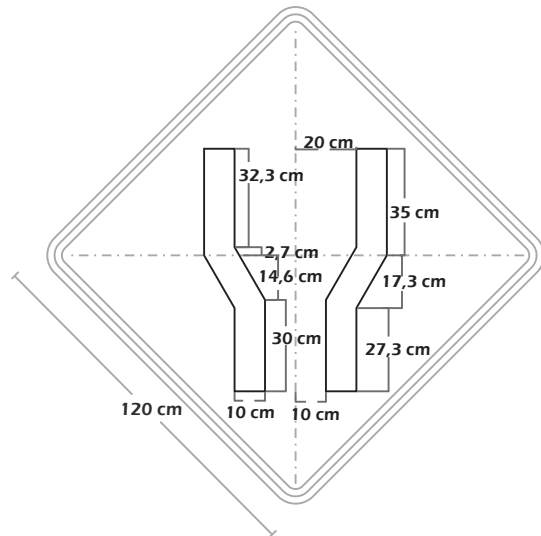
VELOCIDAD MÁXIMA PERMITIDA  
DE 60 KM/H O 70 KM/H



VELOCIDAD MÁXIMA PERMITIDA  
DE 80 KM/H O 90 KM/H



VELOCIDAD MÁXIMA PERMITIDA  
SUPERIOR A 90 KM/H

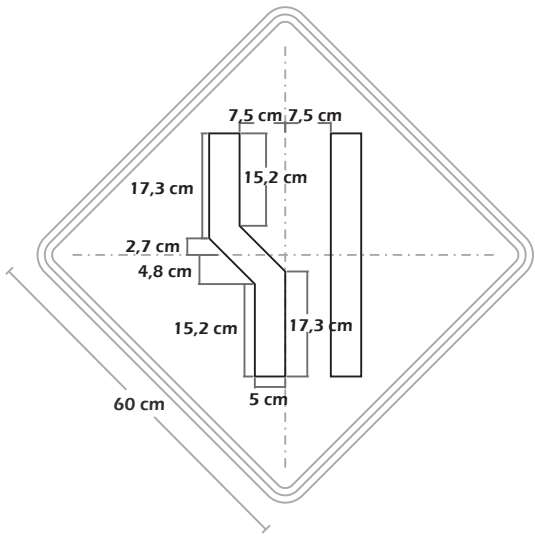


# SP-34 ENSANCHAMIENTO DE LA CALZADA A LA IZQUIERDA

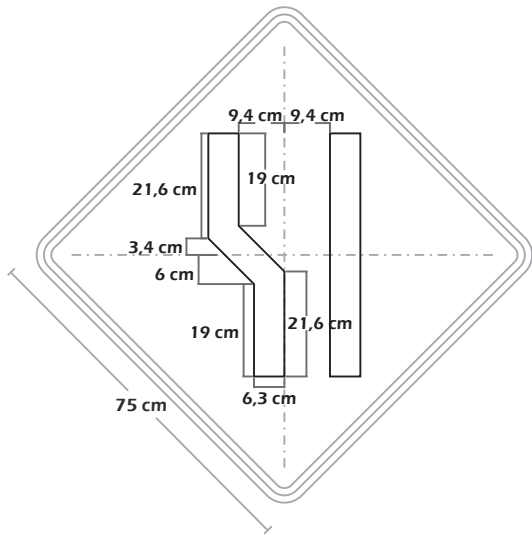
Esta señal se utiliza para advertir al conductor la proximidad de un ensanche de la calzada al costado izquierdo. Este ensanche puede ser del número de carriles o simplemente de las dimensiones de la calzada.



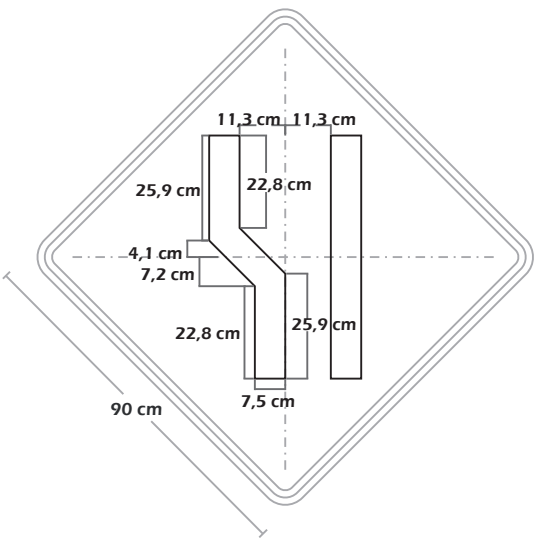
**VELOCIDAD MÁXIMA PERMITIDA  
MENOR O IGUAL A 50 KM/H**



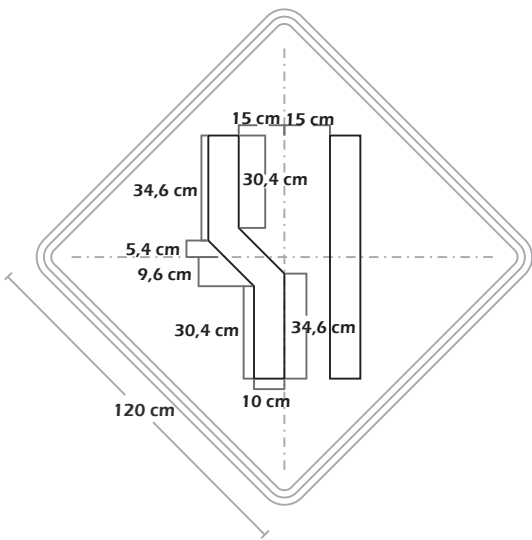
**VELOCIDAD MÁXIMA PERMITIDA  
DE 60 KM/H O 70 KM/H**



**VELOCIDAD MÁXIMA PERMITIDA  
DE 80 KM/H O 90 KM/H**



**VELOCIDAD MÁXIMA PERMITIDA  
SUPERIOR A 90 KM/H**

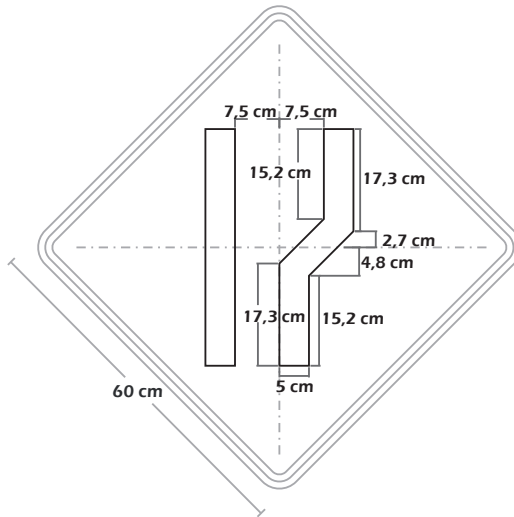


## SP-35 ENSANCHAMIENTO DE LA CALZADA A LA DERECHA

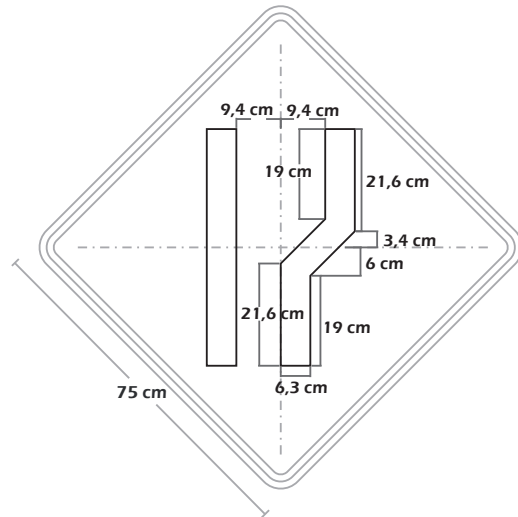


Esta señal se utiliza para advertir al conductor la proximidad de un ensanche de la calzada al costado derecho. Este ensanche puede ser del número de carriles o simplemente de las dimensiones de la calzada.

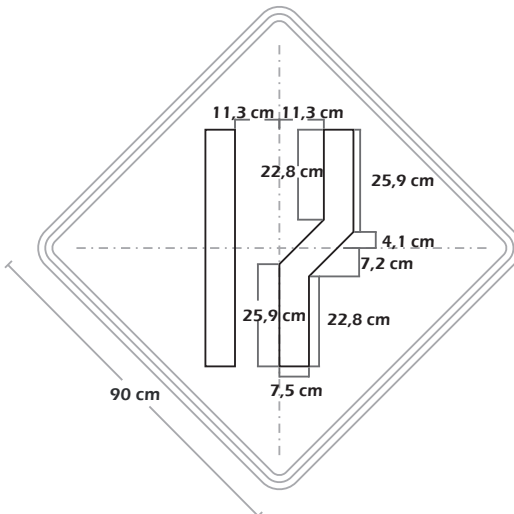
VELOCIDAD MÁXIMA PERMITIDA  
MENOR O IGUAL A 50 KM/H



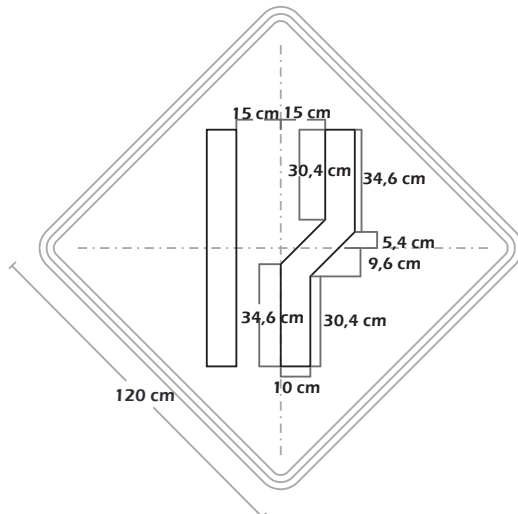
VELOCIDAD MÁXIMA PERMITIDA  
DE 60 KM/H O 70 KM/H



VELOCIDAD MÁXIMA PERMITIDA  
DE 80 KM/H O 90 KM/H



VELOCIDAD MÁXIMA PERMITIDA  
SUPERIOR A 90 KM/H



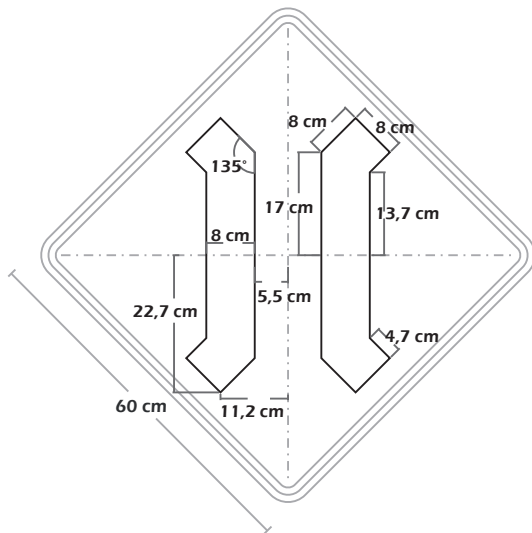
## SP-36 PUENTE ANGOSTO

Esta señal se emplea para advertir al conductor la proximidad a un puente, alcantarilla u obra de similares características, cuyo ancho es inferior al ancho de corona de la vía. Debe complementarse con la señal reglamentaria Ancho máximo permitido SR-33, cuando éste sea inferior a tres cuartos del ancho de la calzada.

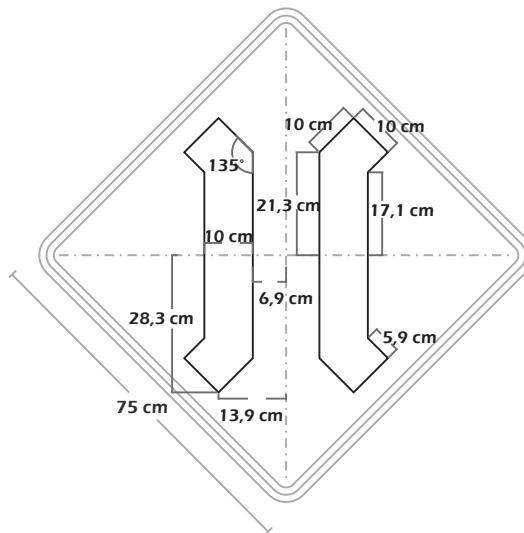
El ancho total disponible considera la calzada y la berma, excluyendo andén y espacios destinados al tránsito de bicicletas.



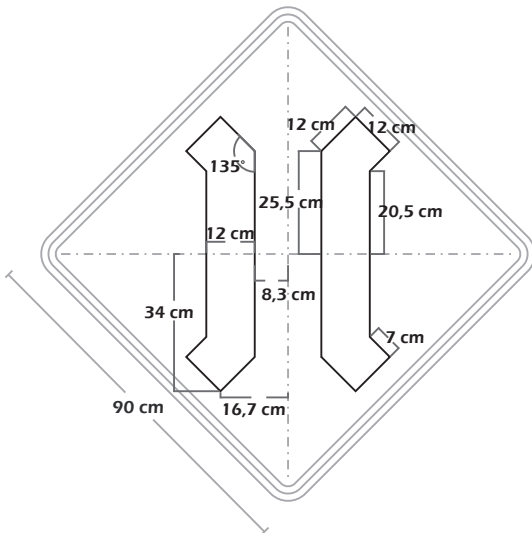
**VELOCIDAD MÁXIMA PERMITIDA  
MENOR O IGUAL A 50 KM/H**



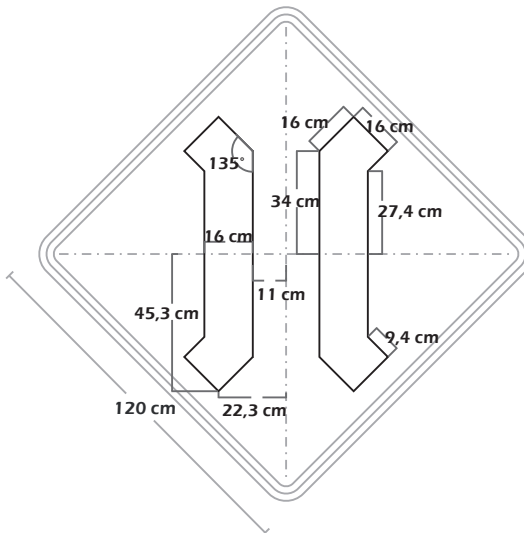
**VELOCIDAD MÁXIMA PERMITIDA  
DE 60 KM/H O 70 KM/H**



**VELOCIDAD MÁXIMA PERMITIDA  
DE 80 KM/H O 90 KM/H**



**VELOCIDAD MÁXIMA PERMITIDA  
SUPERIOR A 90 KM/H**



## SP-38 PESO MÁXIMO BRUTO VEHICULAR PERMITIDO



Esta señal se utiliza para advertir que más adelante en la vía existe un puente, viaducto u otra estructura vial en la que sólo se permite la circulación de vehículos cuyo peso bruto total no exceda de las toneladas indicadas en la señal. La señal debe indicar el peso total máximo permitido en toneladas y ser instalada de acuerdo a lo señalado en el numeral 2.3.3.

Esta señal debe complementarse con la señal reglamentaria Peso Máximo Total Permitido SR-31, indicando la misma medida en toneladas.



VELOCIDAD MÁXIMA PERMITIDA  
MENOR O IGUAL A 50 KM/H



Matriz 64x64 módulos  
Módulo 1,2x1,2 cm.

VELOCIDAD MÁXIMA PERMITIDA  
DE 60 KM/H O 70 KM/H



Matriz 64x64 módulos  
Módulo 1,5x1,5 cm.

VELOCIDAD MÁXIMA PERMITIDA  
DE 80 KM/H O 90 KM/H



Matriz 64x64 módulos  
Módulo 1,8x1,8 cm.

VELOCIDAD MÁXIMA PERMITIDA  
SUPERIOR A 90 KM/H



Matriz 64x64 módulos  
Módulo 2,4x2,4 cm.



## SP-50 ALTURA LIBRE

Esta señal se usa para advertir al conductor que más adelante en la vía existe una restricción de altura en un túnel, puente, paso a desnivel, u otros. La cifra anotada debe aproximarse a la décima inferior; por ejemplo 4,55, se indica en la señal 4,50. La señal debe indicar la altura máxima permitida y ser instalada de acuerdo con lo señalado en el numeral 2.3.3.

Esta señal debe complementarse con la señal reglamentaria Altura Máxima Permitida SR-32, indicando la misma dimensión.



VELOCIDAD MÁXIMA PERMITIDA  
MENOR O IGUAL A 50 KM/H

Matriz 64x64 módulos  
Módulo 1,2x1,2cm.

VELOCIDAD MÁXIMA PERMITIDA  
DE 50KM/H A 60 KM/H

Matriz 64x64 módulos  
Módulo 1,5x1,5 cm.

VELOCIDAD MÁXIMA PERMITIDA  
DE 80 KM/H A 90 KM/H

Matriz 64x64 módulos  
Módulo 1,8x1,8 cm.

VELOCIDAD MÁXIMA PERMITIDA  
SUPERIOR A 90 KM/H

Matriz 64x64 módulos  
Módulo 2,4x2,4 cm.

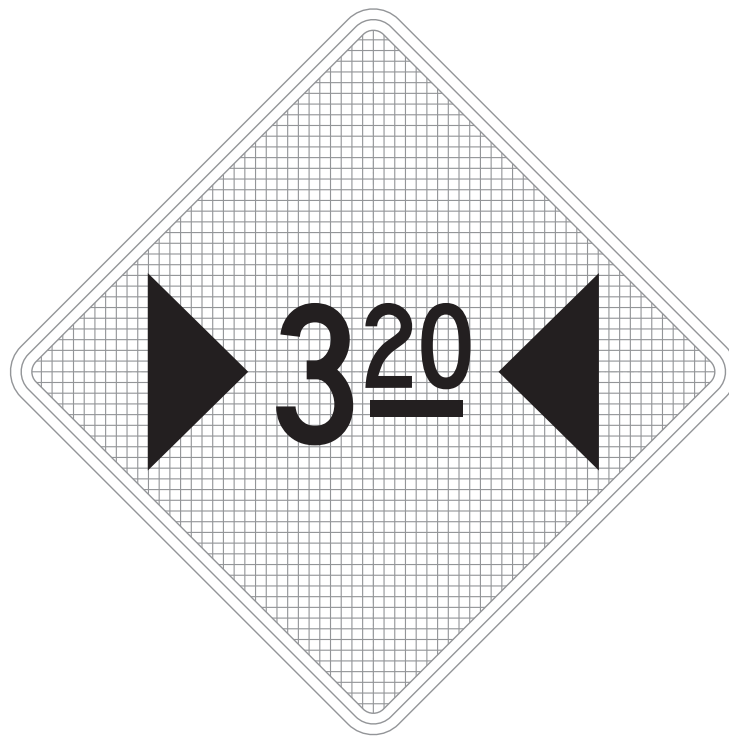


## SP-51 ANCHO LIBRE



Esta señal se usa para advertir al conductor que más adelante en la vía existe una restricción de ancho que puede afectar a ciertos vehículos. La cifra anotada debe aproximarse a la décima inferior; por ejemplo 3,28, se indica en la señal 3,20. La señal debe indicar el ancho máximo que permite la restricción, debiendo ser instalada de acuerdo con lo señalado en el numeral 2.3.3.

Esta señal debe complementarse con la señal reglamentaria Ancho Máximo Permitida SR-33, indicando la misma dimensión.



VELOCIDAD MÁXIMA PERMITIDA  
MENOR O IGUAL A 50 KM/H



Matriz 64x64 módulos  
Módulo 1,2x1,2 cm.

VELOCIDAD MÁXIMA PERMITIDA  
DE 60 KM/H O 70 KM/H



Matriz 64x64 módulos  
Módulo 1,5x1,5 cm.

VELOCIDAD MÁXIMA PERMITIDA  
DE 80 KM/H O 90 KM/H



Matriz 64x64 módulos  
Módulo 1,8x1,8 cm.

VELOCIDAD MÁXIMA PERMITIDA  
SUPERIOR A 90 KM/H



Matriz 64x64 módulos  
Módulo 2,4x2,4 cm.





### 2.3.7 Señales Preventivas de Intersecciones con Otras Vías

- INTERSECCIÓN DE VÍAS SP-11
- VÍA LATERAL IZQUIERDA SP-12
- VÍA LATERAL DERECHA SP-13
- INTERSECCIÓN EN "T" SP-14
- BIFURCACIÓN EN "Y" SP-15
- BIFURCACIÓN A LA IZQUIERDA SP-16
- BIFURCACIÓN A LA DERECHA SP-17
- INTERSECCIÓN ESCALONADA PRIMERA IZQUIERDA SP-18
- INTERSECCIÓN ESCALONADA PRIMERA DERECHA SP-19
- GLORIETA SP-20
- INCORPORACIÓN DE TRÁNSITO DESDE LA IZQUIERDA SP-21
- INCORPORACIÓN DE TRÁNSITO DESDE LA DERECHA SP-22
- CRUCE FERROVIARIO A NIVEL SIN BARRERAS SP-52
- CRUCE FERROVIARIO A NIVEL CON BARRERAS SP-52A
- BARRERA SP-53
- CRUZ DE SAN ANDRÉS SP-54

Las señales preventivas de Intersecciones con otras vías se instalan para advertir a los conductores la presencia de una intersección y la posible presencia de vehículos entrando a la vía o haciendo maniobras de giro. La diagramación de estas señales debe reflejar la geometría aproximada de cada intersección. Dependiendo de la geometría, flujos vehiculares, distancia de visibilidad y otros factores se deben seleccionar otras señales complementarias para cada intersección. En todo caso, cuando la visibilidad es limitada, la señal se debe complementar con una placa que indique la distancia aproximada a la intersección. En los símbolos, el flujo de mayor importancia debe indicarse con un trazo de mayor ancho (relación 4:3) que el o los que representan a los flujos secundarios, el cual tendrá prelación sobre los secundarios, y cuando los flujos son iguales los trazos serán similares.

Normalmente estas señales no tienen aplicación en zonas urbanas.





<p>SP-11</p>	<p>SP-12</p>	<p>SP-13</p>	<p>SP-14</p>
INTERSECCIÓN DE VÍAS	VÍA LATERAL IZQUIERDA	VÍA LATERAL DERECHA	INTERSECCIÓN EN "T"
<p>SP-15</p>	<p>SP-16</p>	<p>SP-17</p>	<p>SP-18</p>
BIFURCACIÓN EN "Y"	BIFURCACIÓN A LA IZQUIERDA	BIFURCACIÓN A LA DERECHA	INTERSECCIÓN ESCALONADA PRIMERA A LA IZQUIERDA
<p>SP-19</p>	<p>SP-20</p>	<p>SP-21</p>	<p>SP-22</p>
INTERSECCIÓN ESCALONADA PRIMERA A LA DERECHA	GLORIETA	INCORPORACIÓN DE TRÁNSITO DESDE LA IZQUIERDA	INCORPORACIÓN DE TRÁNSITO DESDE LA DERECHA
<p>SP-52</p>	<p>SP-52A</p>	<p>SP-53</p>	<p>SP-54</p>
CRUCE FERROVIARIO A NIVEL SIN BARRERA	CRUCE FERROVIARIO A NIVEL CON BARRERA	BARRERA	CRUZ DE SAN ANDRÉS

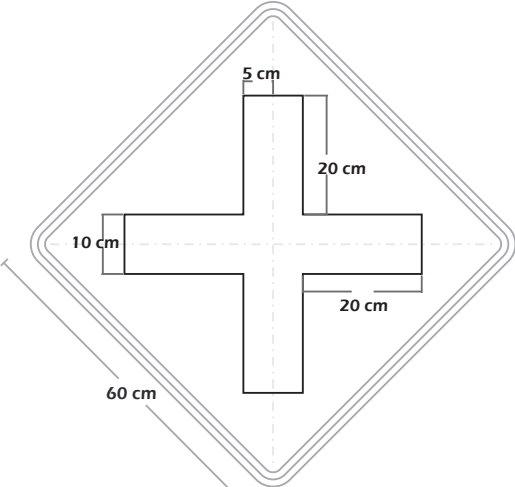


# SP-11 INTERSECCIÓN DE VÍAS

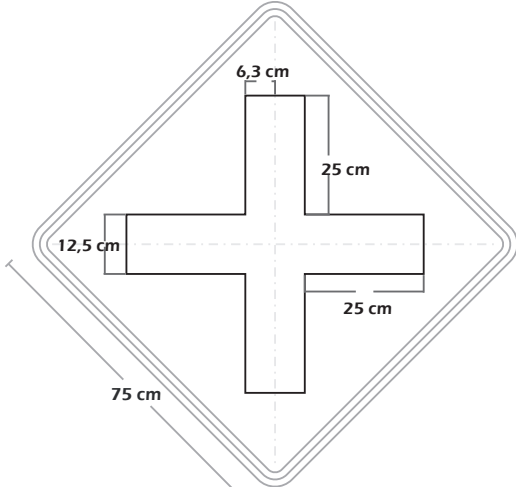
Esta señal se emplea para advertir al conductor la proximidad al cruce con otra vía.



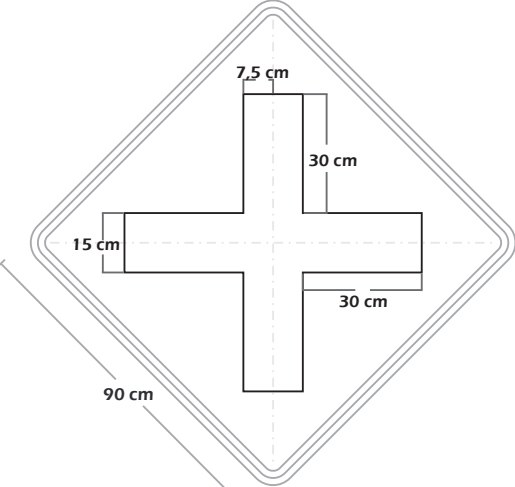
VELOCIDAD MÁXIMA PERMITIDA  
MENOR O IGUAL A 50 KM/H



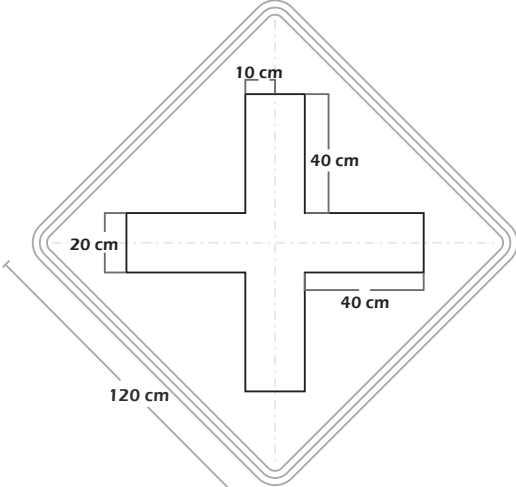
VELOCIDAD MÁXIMA PERMITIDA  
DE 60 KM/H O 70 KM/H



VELOCIDAD MÁXIMA PERMITIDA  
DE 80 KM/H O 90 KM/H



VELOCIDAD MÁXIMA PERMITIDA  
SUPERIOR A 90 KM/H

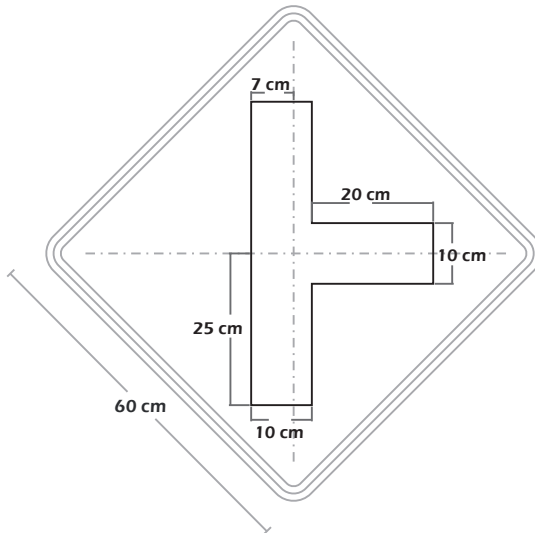


## SP-12 VÍA LATERAL IZQUIERDA o SP-13 VÍA LATERAL DERECHA

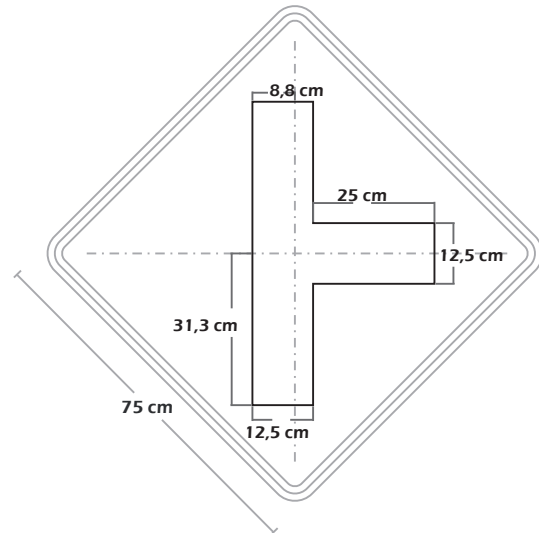


Estas señales se utilizan cuando es necesario advertir al conductor la proximidad a un empalme con otra vía, formando un ángulo de aproximadamente 90°.

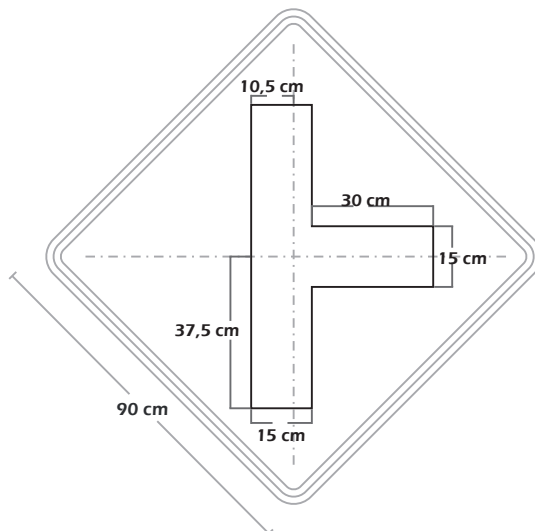
VELOCIDAD MÁXIMA PERMITIDA  
MENOR O IGUAL A 50 KM/H



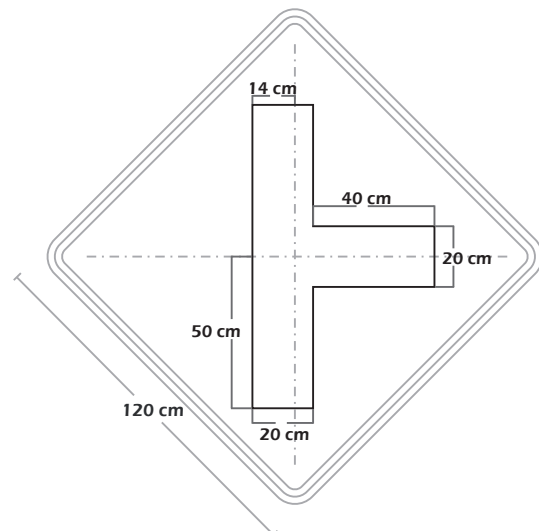
VELOCIDAD MÁXIMA PERMITIDA  
DE 60 KM/H O 70 KM/H



VELOCIDAD MÁXIMA PERMITIDA  
DE 80 KM/H O 90 KM/H



VELOCIDAD MÁXIMA PERMITIDA  
SUPERIOR A 90 KM/H

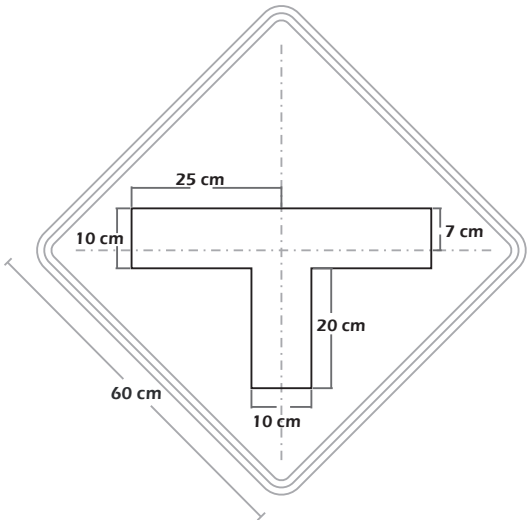


# SP-14 INTERSECCIÓN EN "T"

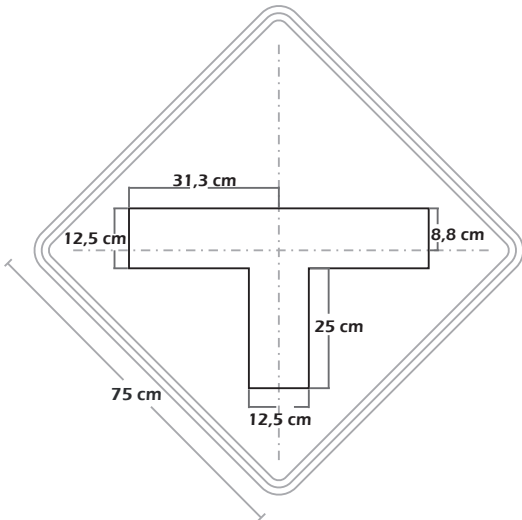
Esta señal se utiliza cuando es necesario advertir a los conductores la proximidad de un cruce en forma de "T".



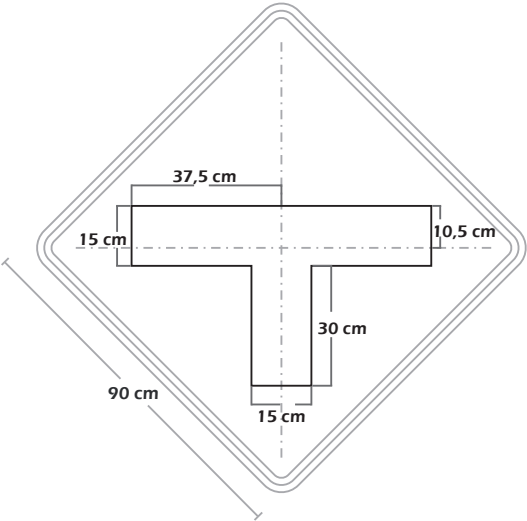
VELOCIDAD MÁXIMA PERMITIDA  
MENOR O IGUAL A 50 KM/H



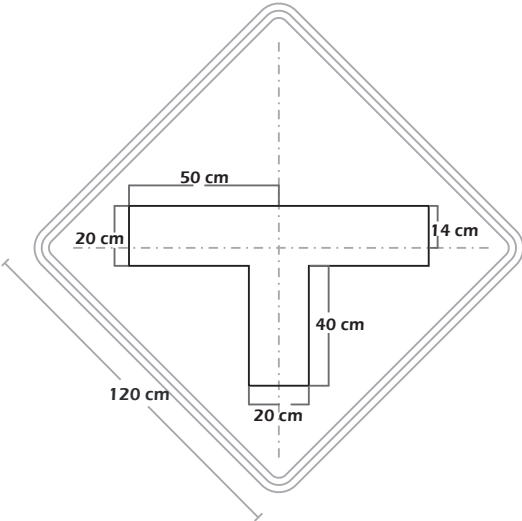
VELOCIDAD MÁXIMA PERMITIDA  
DE 60 KM/H O 70 KM/H



VELOCIDAD MÁXIMA PERMITIDA  
DE 80 KM/H O 90 KM/H



VELOCIDAD MÁXIMA PERMITIDA  
SUPERIOR A 90 KM/H

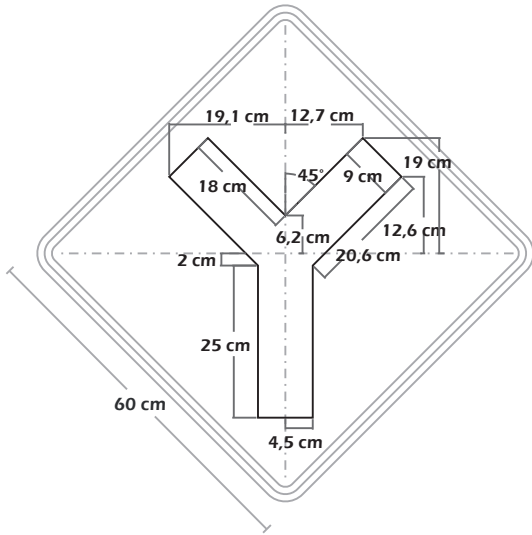


# SP-15 BIFURCACIÓN EN "Y"

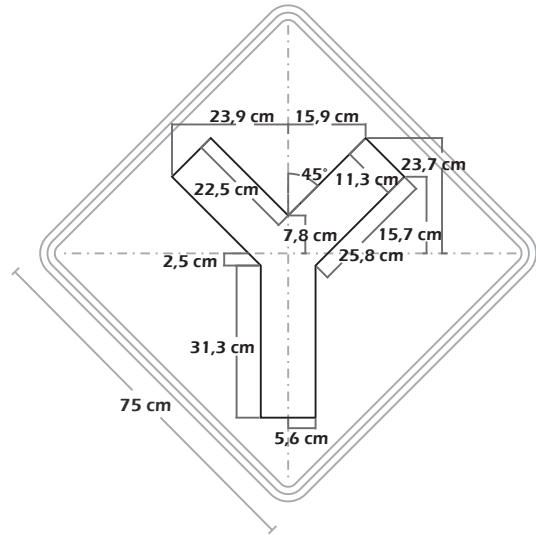


Esta señal se emplea para advertir al conductor la proximidad a una bifurcación de vías en forma de "Y" no canalizada, en la cual hay giro a uno y otro lado.

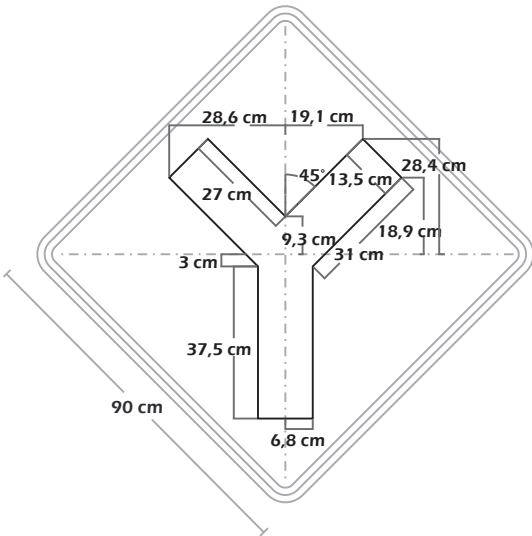
**VELOCIDAD MÁXIMA PERMITIDA  
MENOR O IGUAL A 50 KM/H**



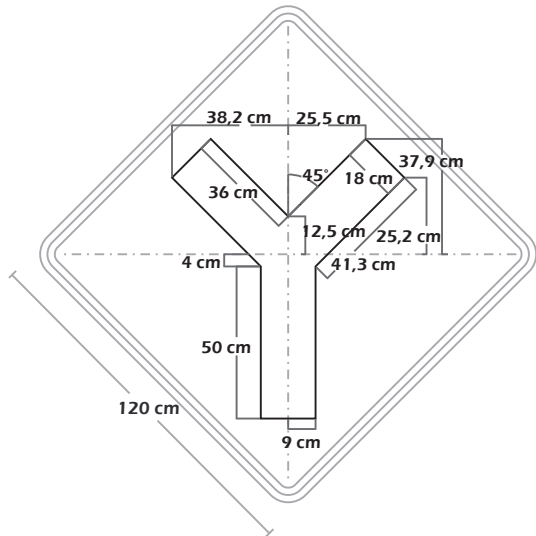
**VELOCIDAD MÁXIMA PERMITIDA  
DE 60 KM/H O 70 KM/H**



**VELOCIDAD MÁXIMA PERMITIDA  
DE 80 KM/H O 90 KM/H**



**VELOCIDAD MÁXIMA PERMITIDA  
SUPERIOR A 90 KM/H**

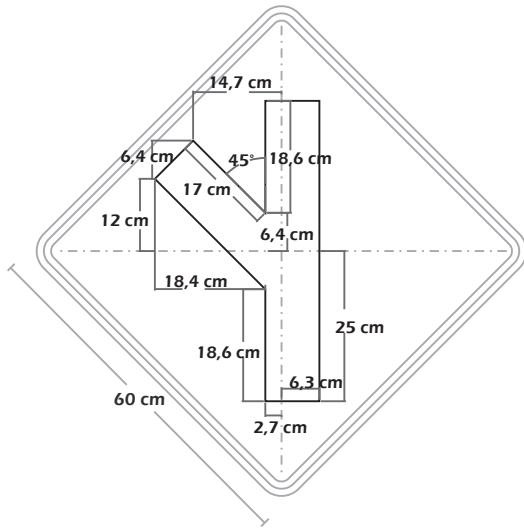


# SP-16 BIFURCACIÓN A LA IZQUIERDA

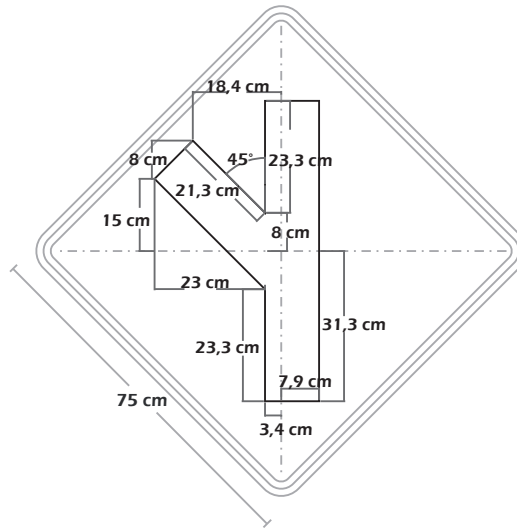
Esta señal se emplea para advertir al conductor la proximidad a una bifurcación de la vía por el costado izquierdo de la misma.



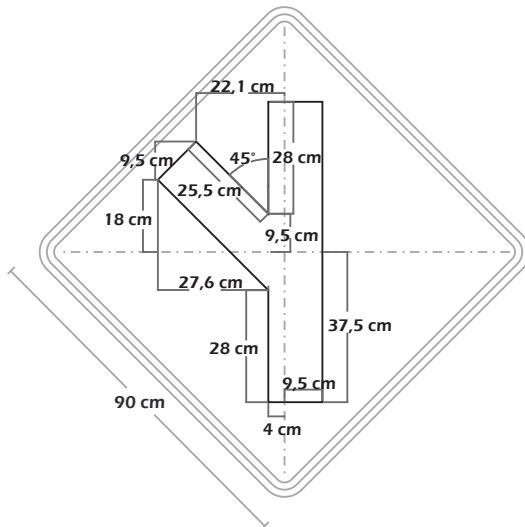
VELOCIDAD MÁXIMA PERMITIDA  
MENOR O IGUAL A 50 KM/H



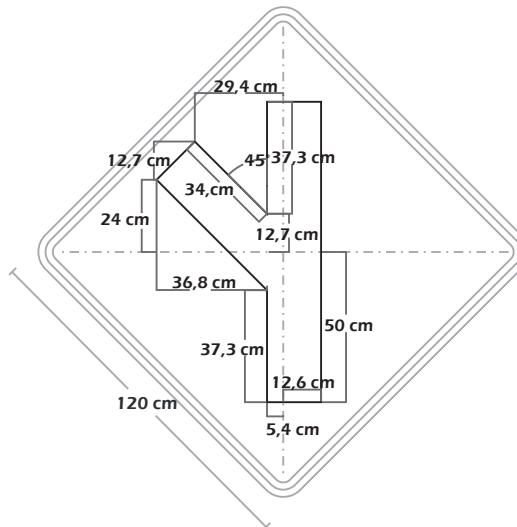
VELOCIDAD MÁXIMA PERMITIDA  
DE 60 KM/H O 70 KM/H



VELOCIDAD MÁXIMA PERMITIDA  
DE 80 KM/H O 90 KM/H



VELOCIDAD MÁXIMA PERMITIDA  
SUPERIOR A 90 KM/H

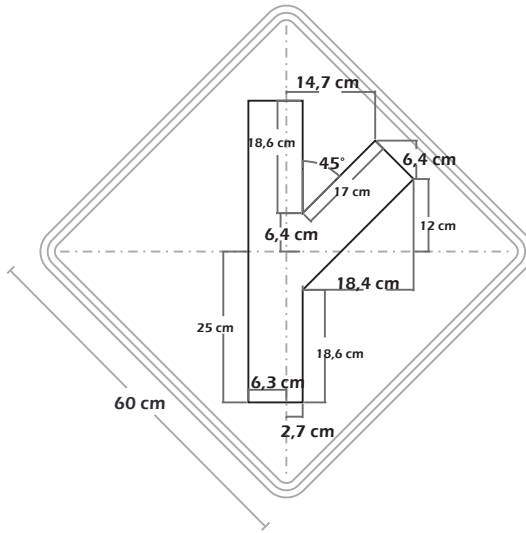


## SP-17 BIFURCACIÓN A LA DERECHA

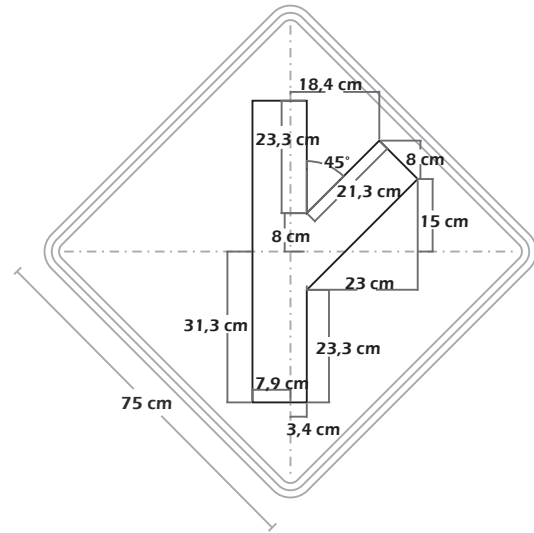


Esta señal se emplea para advertir al conductor la proximidad a una bifurcación de la vía por el costado derecho de la misma.

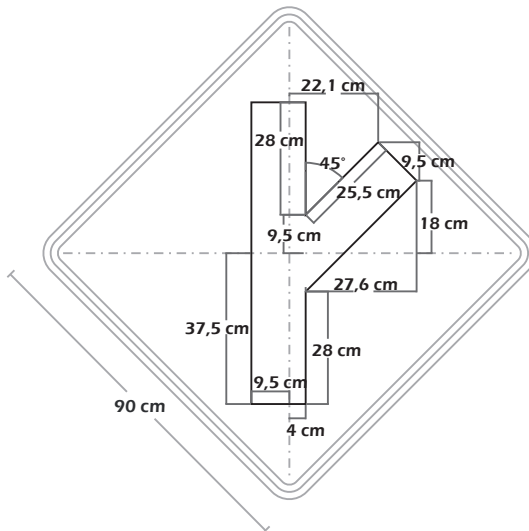
**VELOCIDAD MÁXIMA PERMITIDA  
MENOR O IGUAL A 50 KM/H**



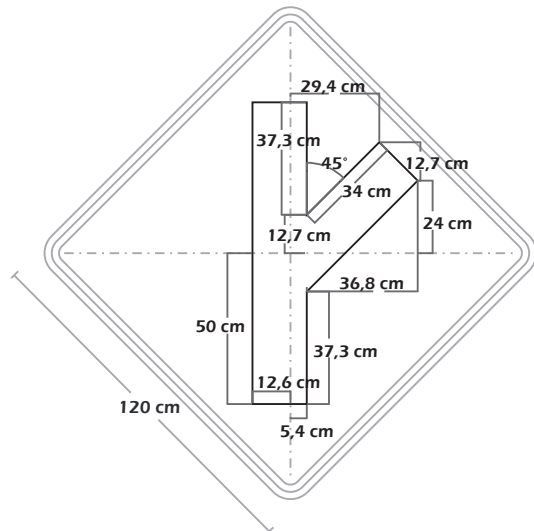
**VELOCIDAD MÁXIMA PERMITIDA  
DE 60 KM/H O 70 KM/H**



**VELOCIDAD MÁXIMA PERMITIDA  
DE 80 KM/H O 90 KM/H**



**VELOCIDAD MÁXIMA PERMITIDA  
SUPERIOR A 90 KM/H**



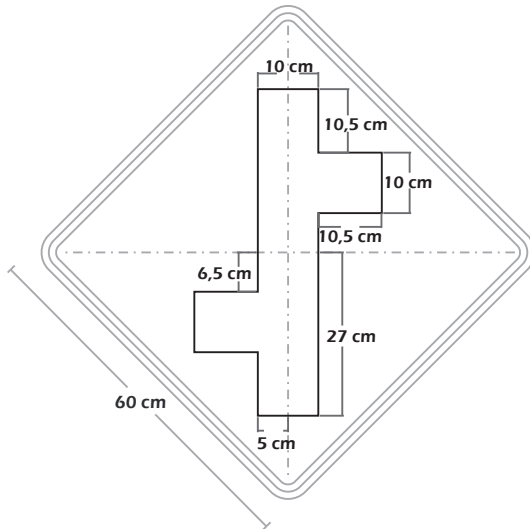


## SP-18 INTERSECCIÓN ESCALONADA PRIMERA IZQUIERDA

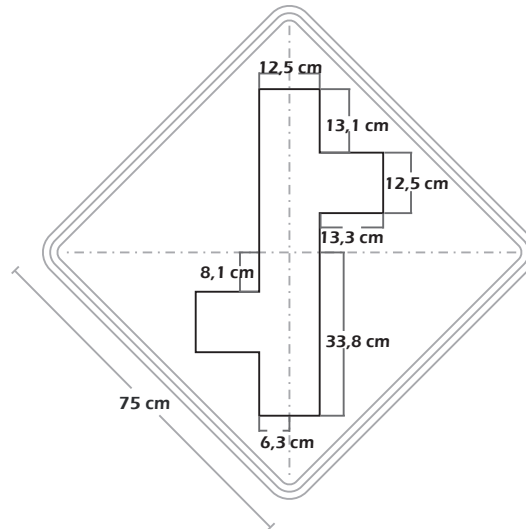
Esta señal se utiliza cuando es necesario advertir a los conductores la proximidad a empalmes sucesivos de la vía alternados y cuya distancia de escalonamiento es menor a 100 m.



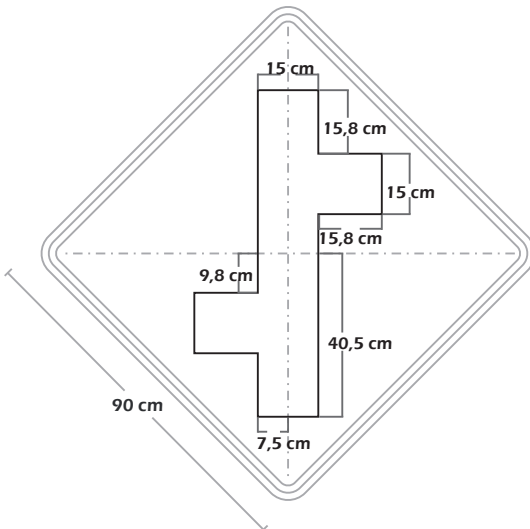
VELOCIDAD MÁXIMA PERMITIDA  
MENOR O IGUAL A 50 KM/H



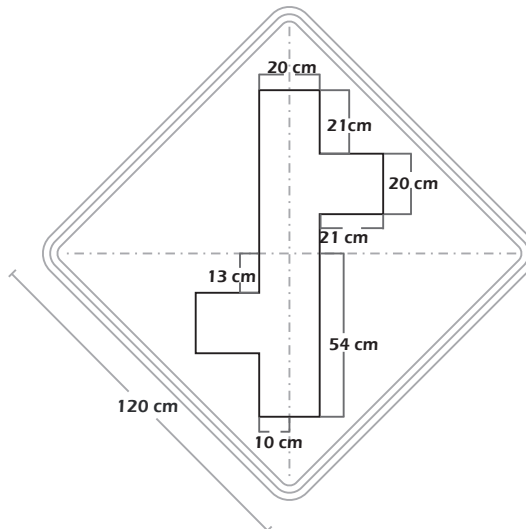
VELOCIDAD MÁXIMA PERMITIDA  
DE 60 KM/H O 70 KM/H



VELOCIDAD MÁXIMA PERMITIDA  
DE 80 KM/H O 90 KM/H



VELOCIDAD MÁXIMA PERMITIDA  
SUPERIOR A 90 KM/H

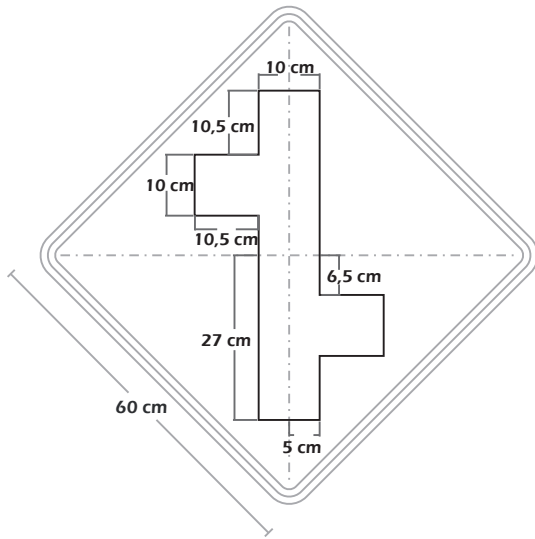


## SP-19 INTERSECCIÓN ESCALONADA PRIMERA DERECHA

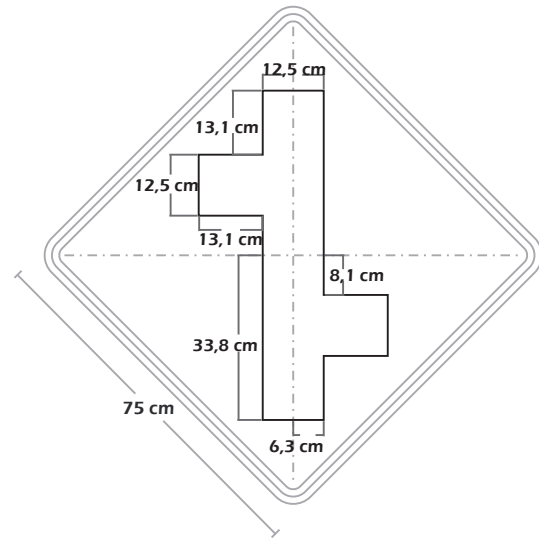


Esta señal se utiliza cuando es necesario advertir a los conductores la proximidad a empalmes sucesivos de la vía alternados y cuya distancia de escalonamiento es menor a 100 m.

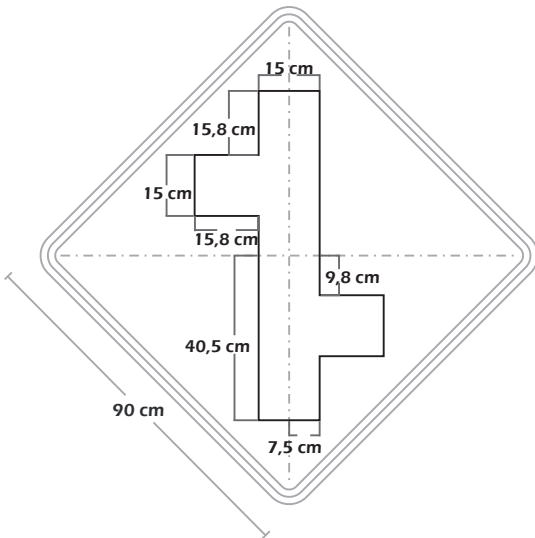
VELOCIDAD MÁXIMA PERMITIDA  
MENOR O IGUAL A 50 KM/H



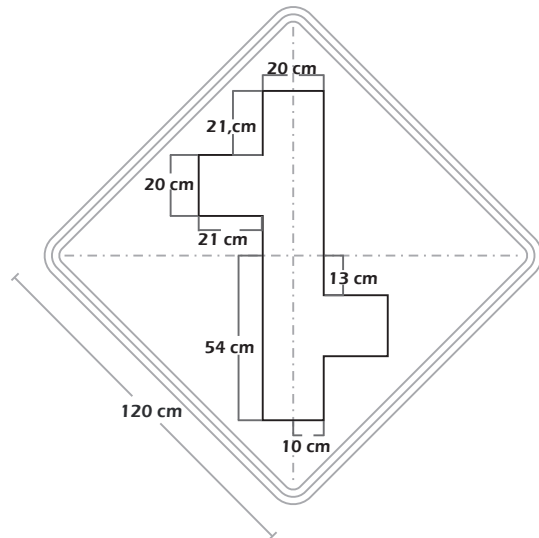
VELOCIDAD MÁXIMA PERMITIDA  
DE 60 KM/H O 70 KM/H



VELOCIDAD MÁXIMA PERMITIDA  
DE 80 KM/H O 90 KM/H



VELOCIDAD MÁXIMA PERMITIDA  
SUPERIOR A 90 KM/H

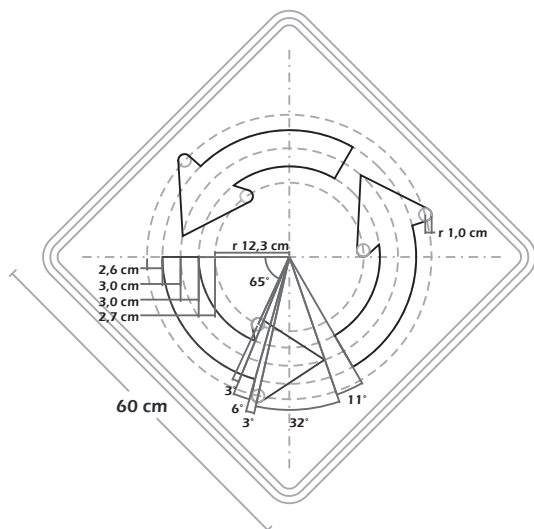


**SP-20 GLORIETA**

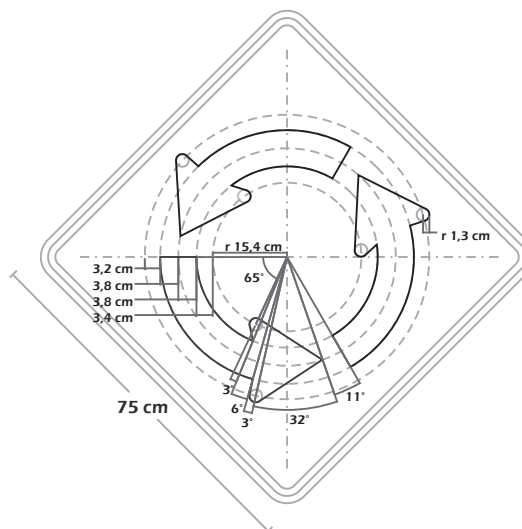
Esta señal debe ser instalada para advertir al conductor la proximidad de una intersección rotatoria, lo que requiere reducir la velocidad y ceder el paso al ingresar a la misma.



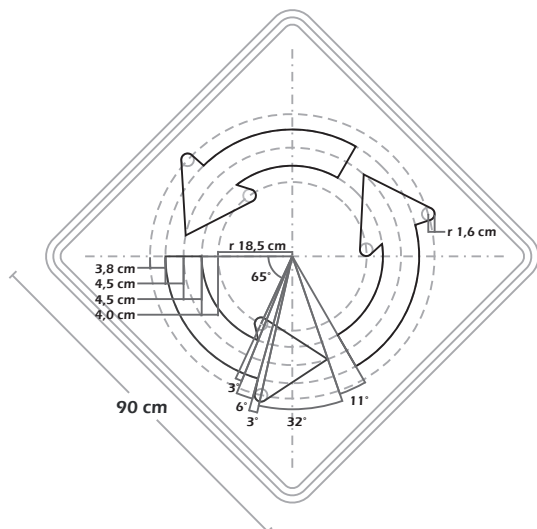
**VELOCIDAD MÁXIMA PERMITIDA  
MENOR O IGUAL A 50 KM/H**



**VELOCIDAD MÁXIMA PERMITIDA  
DE 60 KM/H O 70 KM/H**



**VELOCIDAD MÁXIMA PERMITIDA  
DE 80 KM/H O 90 KM/H**



**VELOCIDAD MÁXIMA PERMITIDA  
SUPERIOR A 90 KM/H**

**Su uso no corresponde  
a esta velocidad**



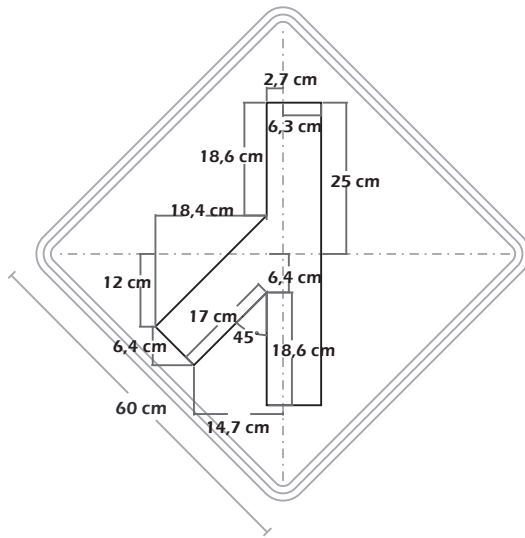
# SP-21 INCORPORACIÓN DE TRÁNSITO DESDE LA IZQUIERDA



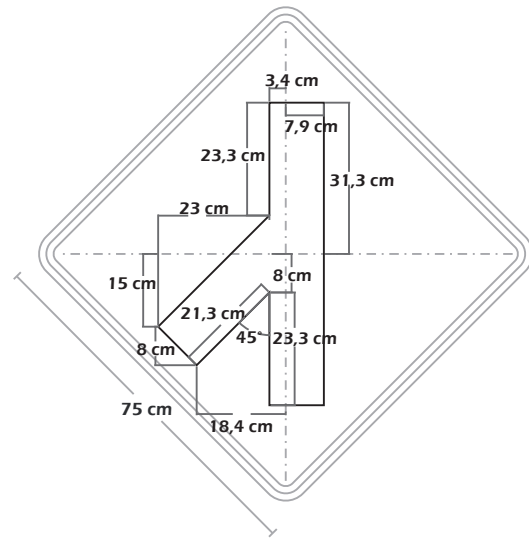
Esta señal se utiliza cuando es necesario advertir a los conductores sobre la proximidad a una intersección con incorporación de vehículos por la izquierda.

La diagramación del símbolo debe representar la geometría actual. Sin embargo, no es necesario mostrar ángulos precisos; a modo de ejemplo, flujos que convergen a 20° y 35° pueden representarse de la misma manera.

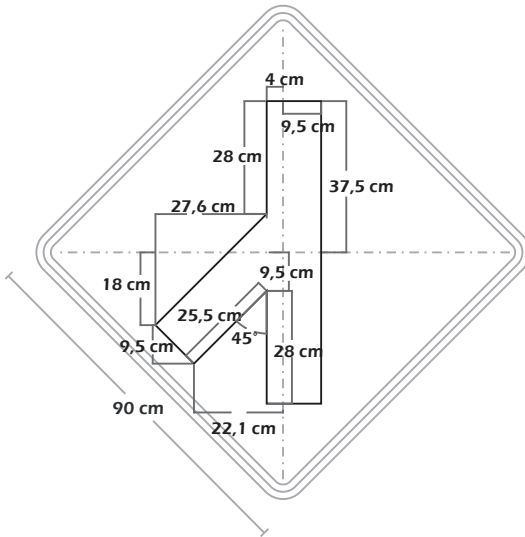
**VELOCIDAD MÁXIMA PERMITIDA  
MENOR O IGUAL A 50 KM/H**



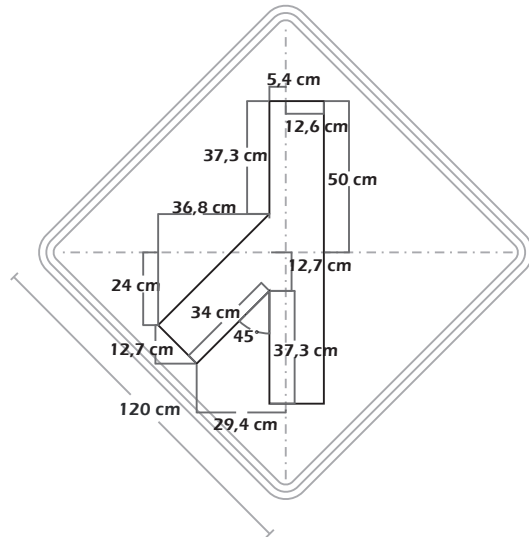
**VELOCIDAD MÁXIMA PERMITIDA  
DE 60 KM/H O 70 KM/H**



**VELOCIDAD MÁXIMA PERMITIDA  
DE 80 KM/H O 90 KM/H**



**VELOCIDAD MÁXIMA PERMITIDA  
SUPERIOR A 90 KM/H**



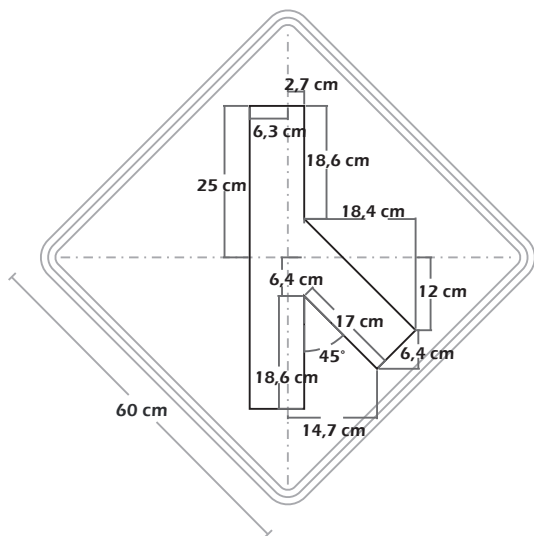
## SP-22 INCORPORACIÓN DE TRÁNSITO DESDE LA DERECHA

Esta señal se utiliza cuando es necesario advertir a los conductores sobre la proximidad a una intersección con incorporación de vehículos por la derecha.

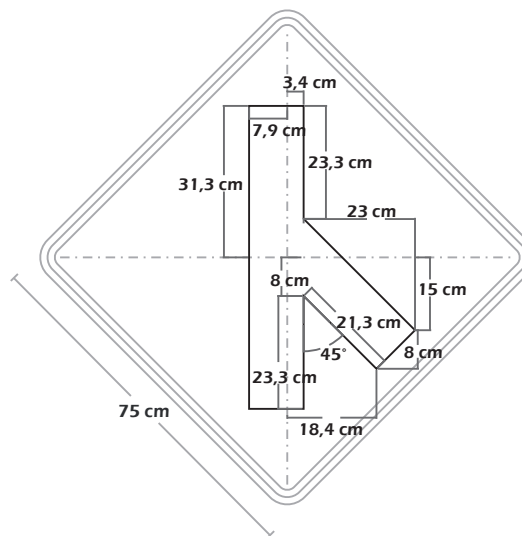
La diagramación del símbolo debe representar la geometría actual. Sin embargo, no es necesario mostrar ángulos precisos; a modo de ejemplo, flujos que convergen a 20° y 35° pueden representarse de la misma manera.



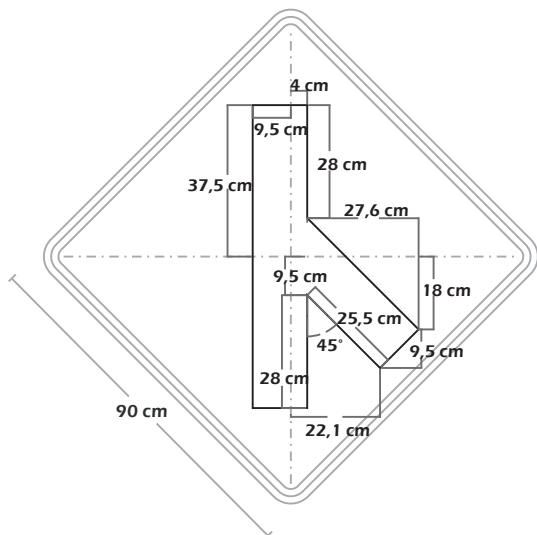
VELOCIDAD MÁXIMA PERMITIDA  
MENOR O IGUAL A 50 KM/H



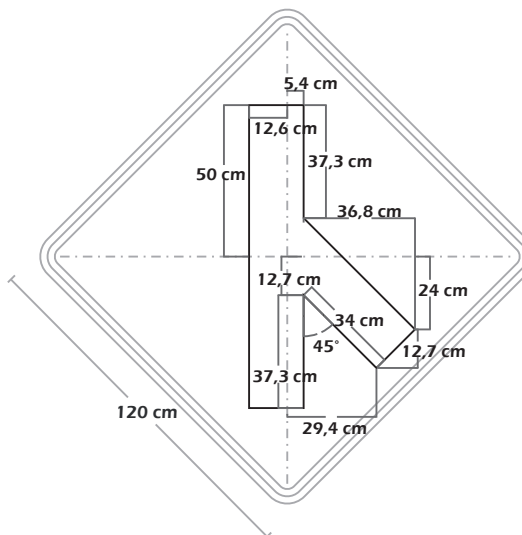
VELOCIDAD MÁXIMA PERMITIDA  
DE 60 KM/H O 70 KM/H



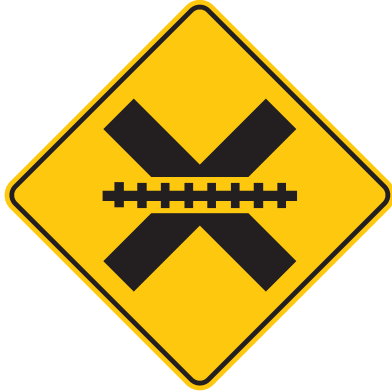
VELOCIDAD MÁXIMA PERMITIDA  
DE 80 KM/H O 90 KM/H



VELOCIDAD MÁXIMA PERMITIDA  
SUPERIOR A 90 KM/H

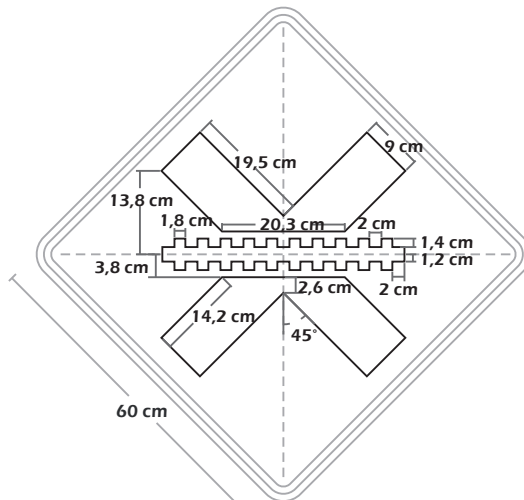


## SP-52 CRUCE FERROVIARIO A NIVEL SIN BARRERA

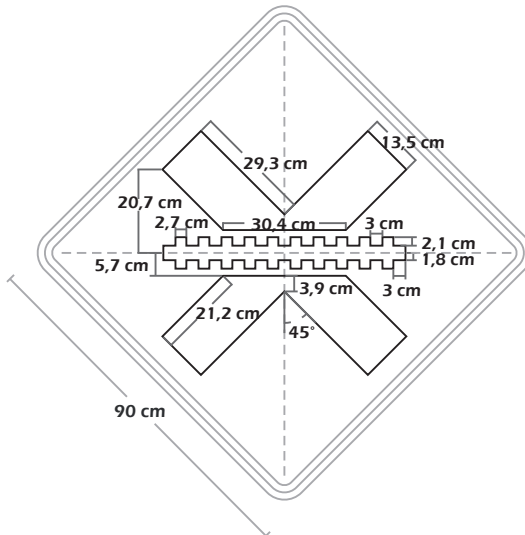


Esta señal se utiliza para advertir al conductor la proximidad de un cruce ferroviario a nivel en operación.

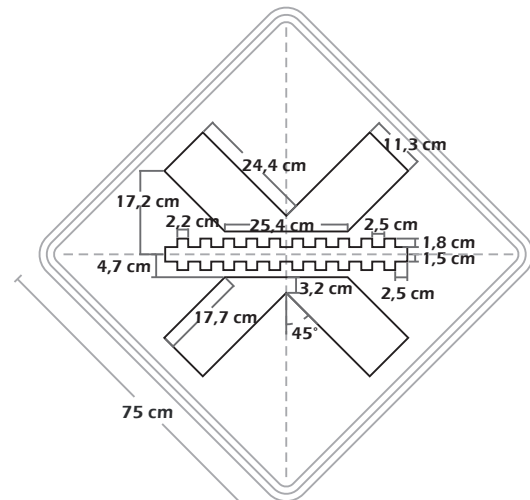
VELOCIDAD MÁXIMA PERMITIDA  
MENOR O IGUAL A 50 KM/H



VELOCIDAD MÁXIMA PERMITIDA  
DE 80 KM/H O 90 KM/H



VELOCIDAD MÁXIMA PERMITIDA  
DE 60 KM/H O 70 KM/H



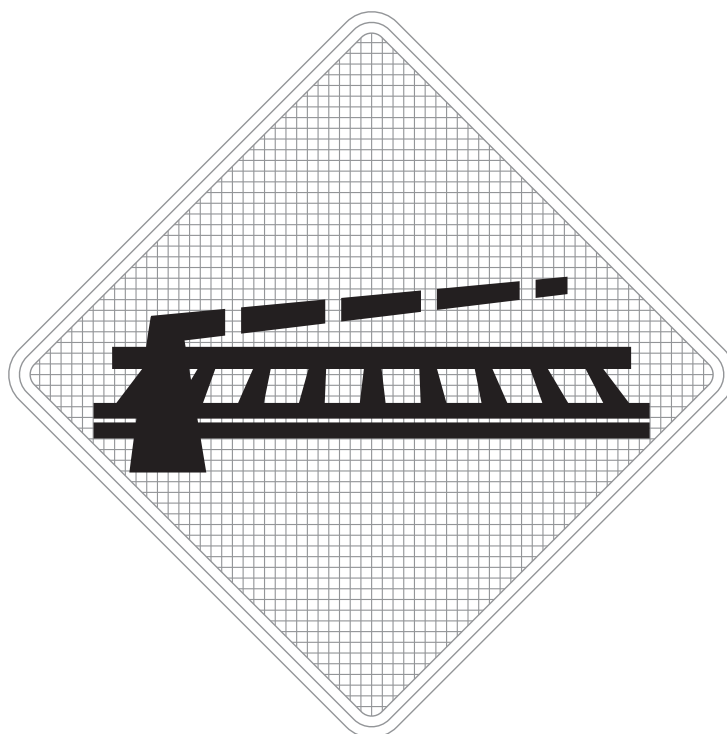
VELOCIDAD MÁXIMA PERMITIDA  
SUPERIOR A 90 KM/H

Su uso no corresponde  
a esta velocidad



## SP-52A CRUCE FERROVIARIO A NIVEL CON BARRERA

Esta señal se utiliza para advertir al conductor la proximidad de un cruce ferroviario a nivel en operación, provisto de barreras accionadas manualmente o en forma automática.



VELOCIDAD MÁXIMA PERMITIDA  
MENOR O IGUAL A 50 KM/H



Matriz 64x64 módulos  
Módulo 1,2x1,2 cm.

VELOCIDAD MÁXIMA PERMITIDA  
DE 60 KM/H O 70 KM/H



Matriz 64x64 módulos  
Módulo 1,5x1,5 cm.

VELOCIDAD MÁXIMA PERMITIDA  
DE 80 KM/H O 90 KM/H



Matriz 64x64 módulos  
Módulo 1,8x1,8 cm.

VELOCIDAD MÁXIMA PERMITIDA  
SUPERIOR A 90 KM/H

Su uso no corresponde  
a esta velocidad



## SP-53 BARRERA



Esta señal se emplea para advertir al conductor la proximidad a una barrera para detener el tránsito con el fin de hacer un control policial de tránsito o de recaudo de peaje.



VELOCIDAD MÁXIMA PERMITIDA  
MENOR O IGUAL A 50 KM/H



Matriz 64x64 módulos  
Módulo 1,2x1,2 cm.

VELOCIDAD MÁXIMA PERMITIDA  
DE 60 KM/H O 70 KM/H



Matriz 64x64 módulos  
Módulo 1,5x1,5 cm.

VELOCIDAD MÁXIMA PERMITIDA  
DE 80 KM/H O 90 KM/H



Matriz 64x64 módulos  
Módulo 1,8x1,8 cm.

VELOCIDAD MÁXIMA PERMITIDA  
SUPERIOR A 90 KM/H

**Su uso no corresponde  
a esta velocidad**



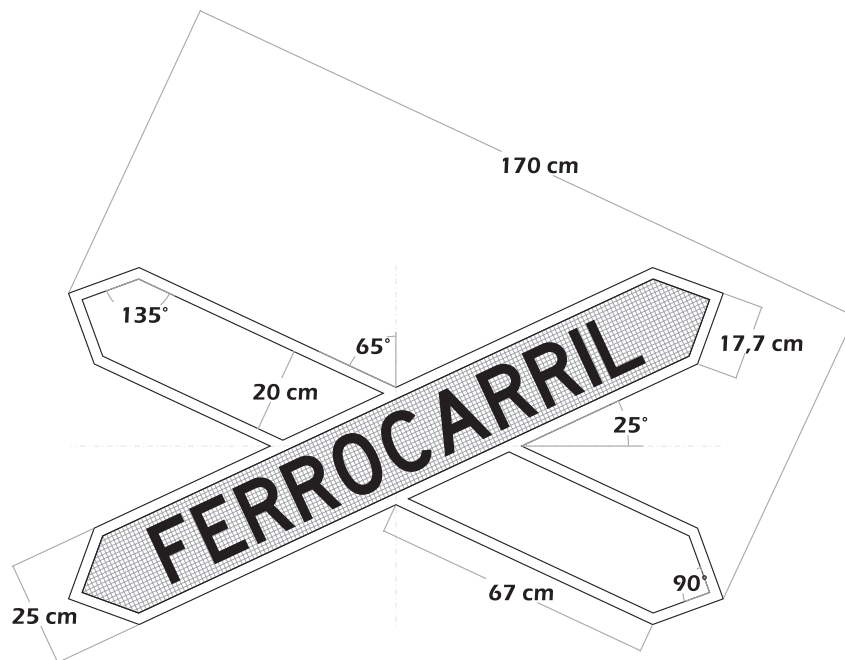


## SP-54 CRUZ DE SAN ANDRÉS

Esta señal complementa a las de CRUCE FERROVIARIO A NIVEL SIN BARRERA SP-52 o CRUCE FERROVIARIO A NIVEL CON BARRERA SP-52A. Su función es indicar, para cada acceso, el lugar donde se ubica el cruce con la vía férrea, por lo que debe ser instalada lo más cerca posible de ésta. En cruces con más de una línea férrea se debe agregar una placa con la leyenda "X VÍAS" para indicar cuántas existen.



En el caso particular de esta señal, su cara posterior también debe ser retrorreflectante, ya que en condiciones de visibilidad reducida, por ejemplo en la noche, al pasar un tren, dicha cara es vista en forma intermitente al ser alumbrada por las luces del vehículo. Ver Figura 2.3-9.



VELOCIDAD MÁXIMA PERMITIDA  
MENOR O IGUAL A 50 KM/H

Matriz a 25°  
20 módulos Vertical  
163 módulos Horizontal  
Módulo 1x1 cm.

VELOCIDAD MÁXIMA PERMITIDA  
DE 60 KM/H O 70 KM/H

Matriz a 25°  
20 módulos Vertical  
163 módulos Horizontal  
Módulo 1x1 cm.

VELOCIDAD MÁXIMA PERMITIDA  
DE 80 KM/H O 90 KM/H

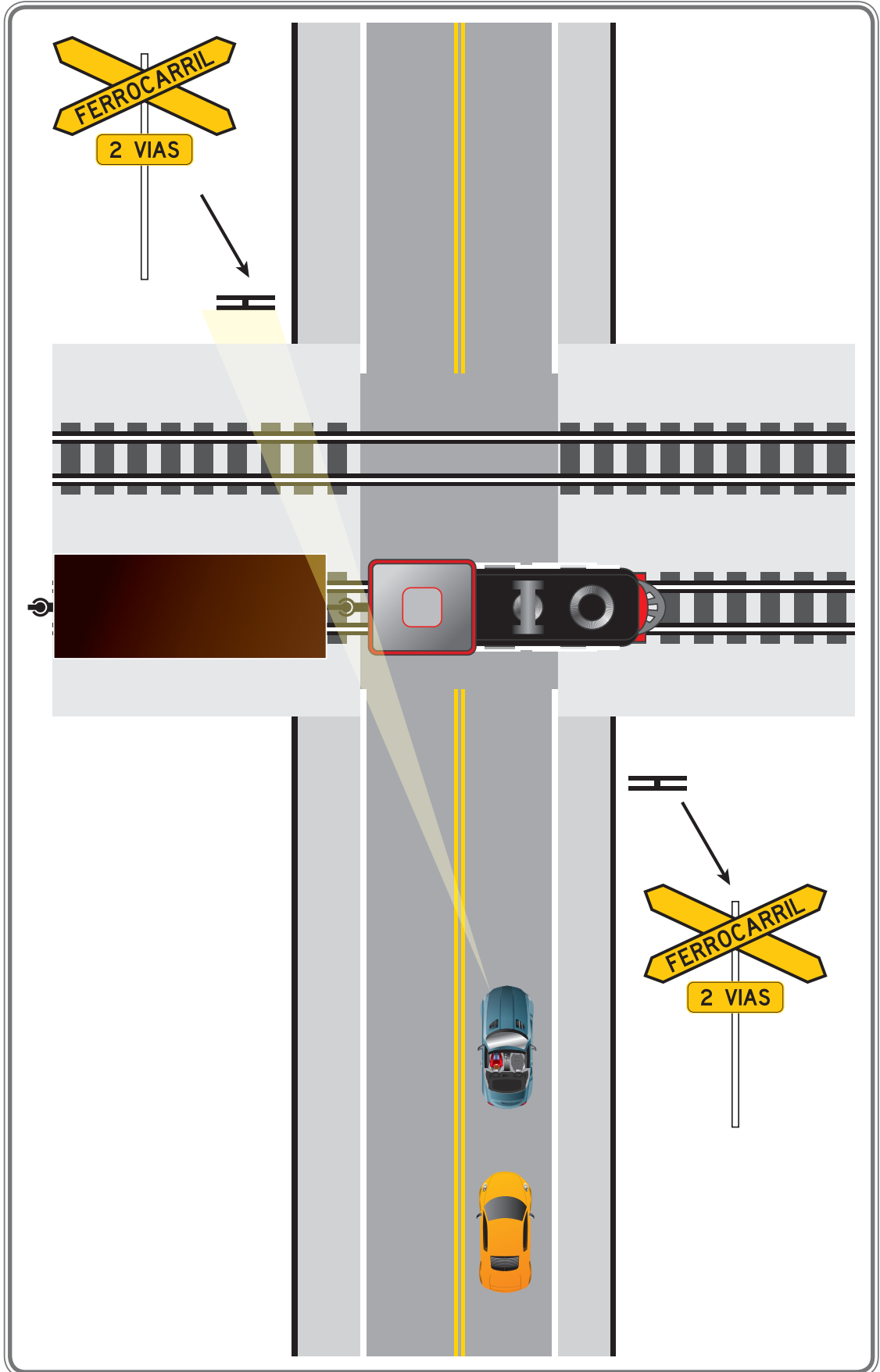
Matriz a 25°  
20 módulos Vertical  
163 módulos Horizontal  
Módulo 1x1 cm.

VELOCIDAD MÁXIMA PERMITIDA  
SUPERIOR A 90 KM/H

**Su uso no corresponde  
a esta velocidad**

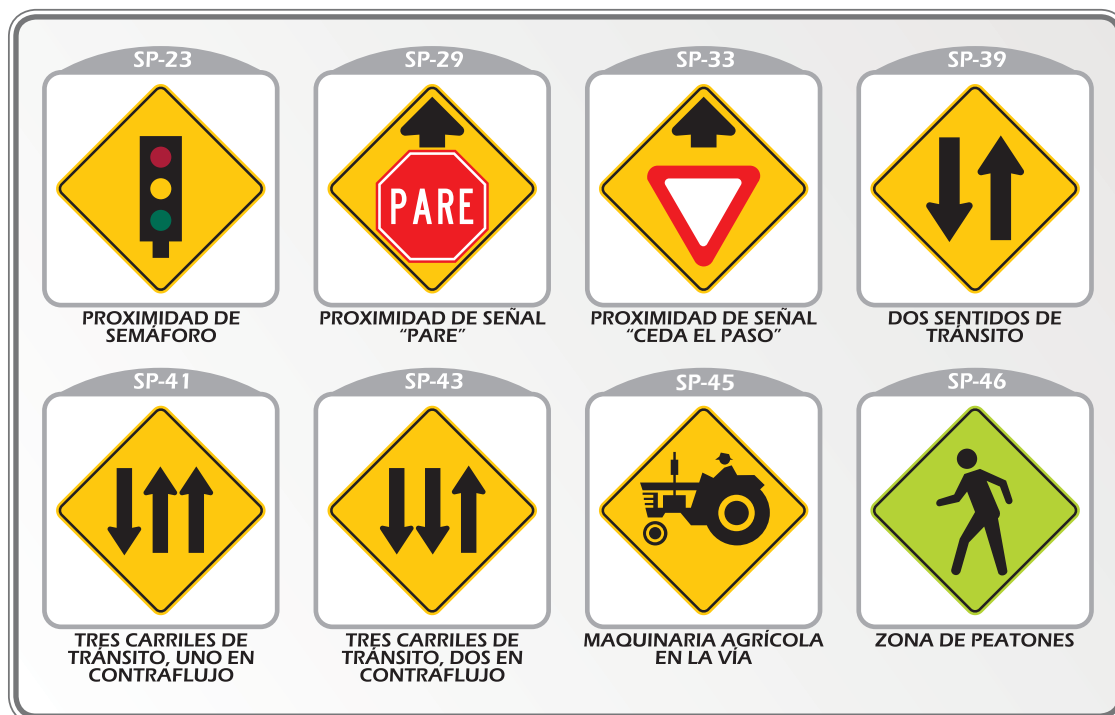


Figura 2.3-9 Señales Preventivas en Cruce Ferroviario



## 2.3.8 Señales Preventivas sobre Características Operativas de la Vía

- PROXIMIDAD DE SEMÁFORO SP-23
- PROXIMIDAD DE PARE SP-29
- PROXIMIDAD DE CEDA EL PASO SP-33
- DOS SENTIDOS DE TRÁNSITO SP-39
- TRES CARRILES (UNO EN CONTRAFLUJO) SP-41
- TRES CARRILES (DOS EN CONTRAFLUJO) SP-43
- MAQUINARIA AGRÍCOLA EN LA VÍA SP-45
- ZONA DE PEATONES SP-46
- PROXIMIDAD DE CRUCE PEATONAL SP-46A
- UBICACIÓN DE CRUCE PEATONAL SP-46B
- ZONA ESCOLAR SP-47
- PROXIMIDAD A CRUCE ESCOLAR SP-47A
- UBICACIÓN DE CRUCE ESCOLAR SP-47B
- NIÑOS JUGANDO SP-48
- ANIMALES EN LA VÍA SP-49
- INICIACIÓN DE SEPARADOR (DOS SENTIDOS) SP-55
- INICIACIÓN DE SEPARADOR (UN SENTIDO) SP-55A
- TERMINACIÓN DE VÍA CON SEPARADOR (DOS SENTIDOS) SP-56
- TERMINACIÓN DE VÍA CON SEPARADOR (UN SENTIDO) SP-56A
- CICLISTAS EN LA VÍA SP-59
- CRUCE DE CICLISTAS SP-59A
- UBICACIÓN DE CRUCE DE CICLISTAS SP-59B
- CONSERVAR ESPACIAMIENTO SP-68





## SP-23 PROXIMIDAD DE SEMÁFORO

Esta señal se utiliza para advertir la proximidad de una intersección semaforizada, cuando ésta constituye una situación puntual y aislada en la vía y, por lo tanto, inesperada para el conductor o cualquier lugar donde no exista suficiente distancia de visibilidad de la misma. Particularmente se usa para advertir el primer cruce semaforizado al ingresar a una zona urbana, en vías urbanas después de un tramo largo o que incluya varias intersecciones no semaforizadas y se ubicará antes del siguiente semáforo instalado; y cuando la intersección semaforizada se encuentre después de una curva sin suficiente visibilidad a la entrada de la misma.

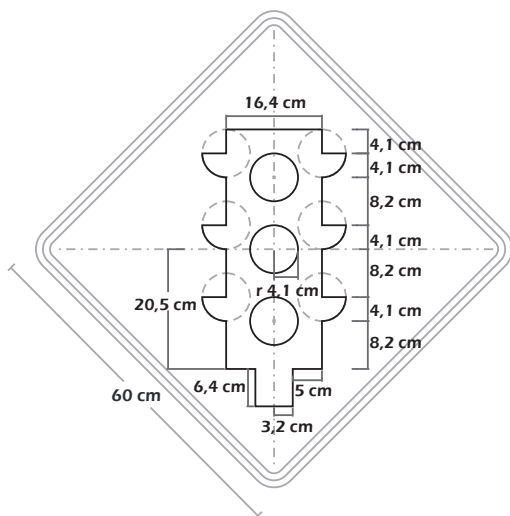


Al acercarse a una intersección semaforizada, los conductores deben ver a lo menos 2 cabezales desde una distancia de 80 m. Si la velocidad es mayor a 60 km/h, dicha distancia debe ser de 200 m, sin la presencia de neblina. Si lo anterior no se puede lograr, la presencia del semáforo debe advertirse con esta señal.

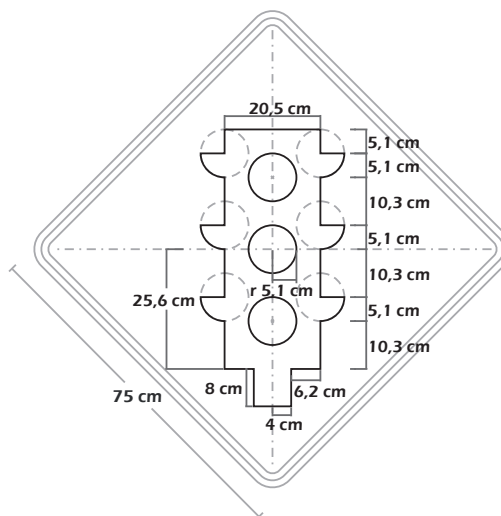
Cuando se emplea esta señal no es necesario instalar una señal preventiva de intersecciones.



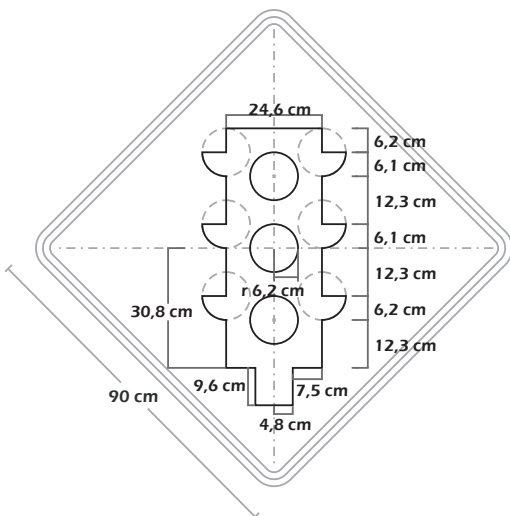
**VELOCIDAD MÁXIMA PERMITIDA  
MENOR O IGUAL A 50 KM/H**



**VELOCIDAD MÁXIMA PERMITIDA  
DE 60 KM/H O 70 KM/H**



**VELOCIDAD MÁXIMA PERMITIDA  
DE 80 KM/H O 90 KM/H**



**VELOCIDAD MÁXIMA PERMITIDA  
SUPERIOR A 90 KM/H**

**Su uso no corresponde  
a esta velocidad**



## SP-29 PROXIMIDAD DE SEÑAL "PARE"



Esta señal advierte al conductor la proximidad de una señal PARE SR-01, cuando ésta corresponde a una situación puntual y aislada en la vía y, por lo tanto, inesperada. Se justifica también en lugares donde, temporal o permanentemente, la distancia de visibilidad de dicha señal es inadecuada.



VELOCIDAD MÁXIMA PERMITIDA  
MENOR O IGUAL A 50 KM/H



Matriz 64x64 módulos  
Módulo 1,2x1,2 cm.

VELOCIDAD MÁXIMA PERMITIDA  
DE 60 KM/H O 70 KM/H



Matriz 64x64 módulos  
Módulo 1,5x1,5 cm.

VELOCIDAD MÁXIMA PERMITIDA  
DE 80 KM/H O 90 KM/H



Matriz 64x64 módulos  
Módulo 1,8x1,8 cm.

VELOCIDAD MÁXIMA PERMITIDA  
SUPERIOR A 90 KM/H

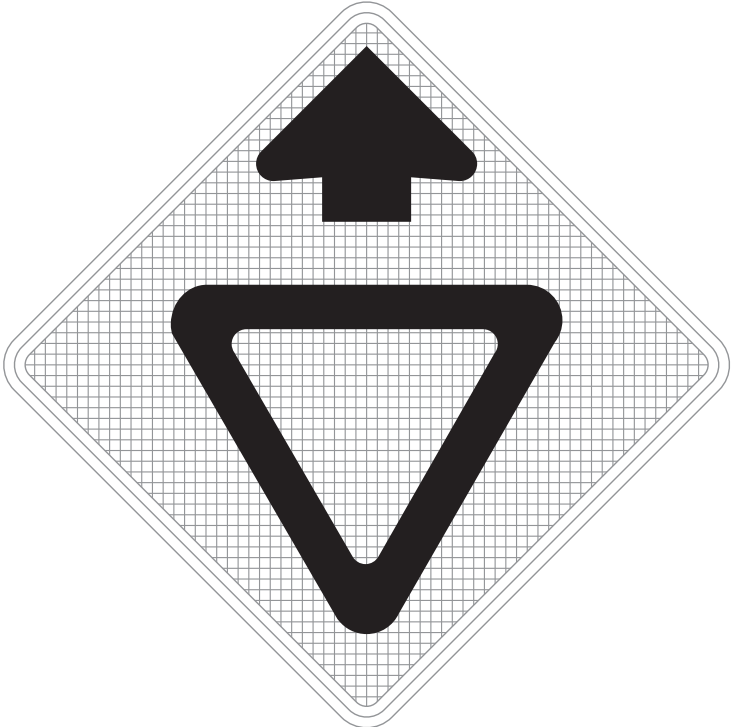


Matriz 64x64 módulos  
Módulo 2,4x2,4 cm.

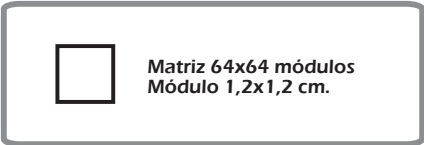


## SP-33 PROXIMIDAD DE SEÑAL "CEDA EL PASO"

Esta señal advierte al conductor la proximidad de una señal CEDA EL PASO SR-02, cuando ésta corresponde a una situación puntual y aislada en la vía y, por lo tanto, inesperada. Se justifica también en lugares donde, temporal o permanentemente, la distancia de visibilidad de dicha señal es inadecuada.



VELOCIDAD MÁXIMA PERMITIDA  
MENOR O IGUAL A 50 KM/H



VELOCIDAD MÁXIMA PERMITIDA  
DE 60 KM/H O 70 KM/H



VELOCIDAD MÁXIMA PERMITIDA  
DE 80 KM/H O 90 KM/H



VELOCIDAD MÁXIMA PERMITIDA  
SUPERIOR A 90 KM/H

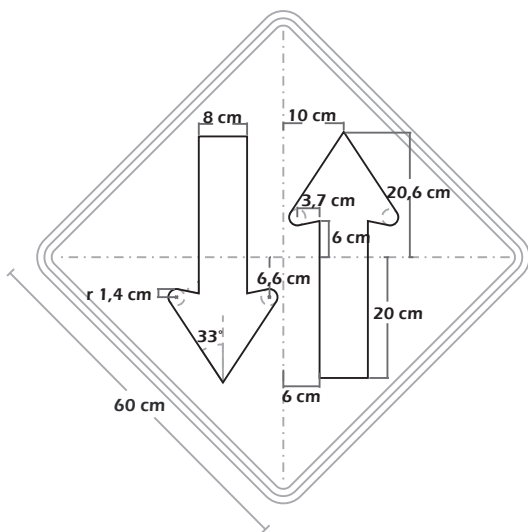


## SP-39 DOS SENTIDOS DE TRÁNSITO

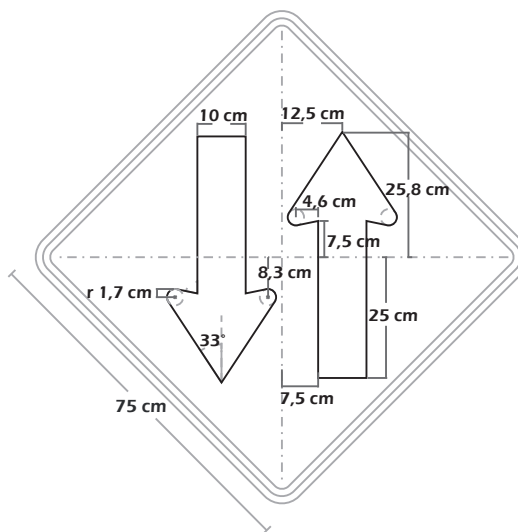


Esta señal advierte a los conductores que circulan por una vía unidireccional que se aproxima a un tramo de vía sin separador central, en el cual la circulación se efectúa en los dos sentidos. En ciertos casos, por ejemplo en vías con altos volúmenes de tránsito o de visibilidad reducida, puede ser conveniente colocar también esta señal antes del punto determinado según lo indicado en el numeral 2.3.3.

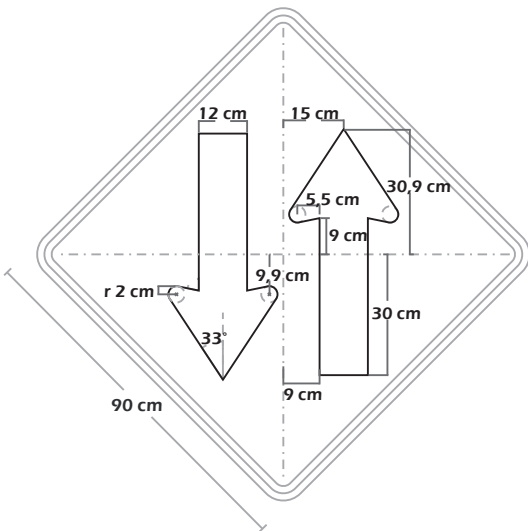
**VELOCIDAD MÁXIMA PERMITIDA  
MENOR O IGUAL A 50 KM/H**



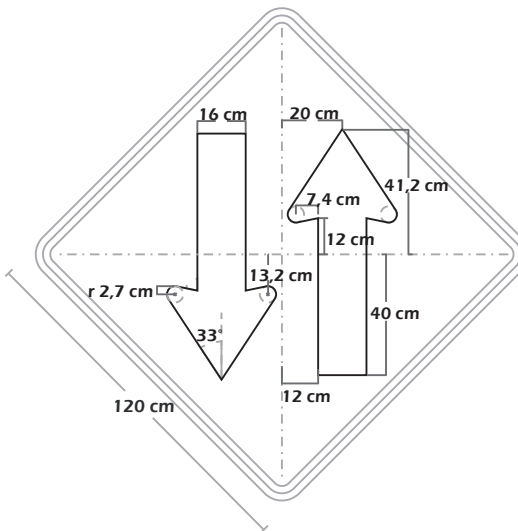
**VELOCIDAD MÁXIMA PERMITIDA  
DE 60 KM/H O 70 KM/H**



**VELOCIDAD MÁXIMA PERMITIDA  
DE 80 KM/H O 90 KM/H**



**VELOCIDAD MÁXIMA PERMITIDA  
SUPERIOR A 90 KM/H**





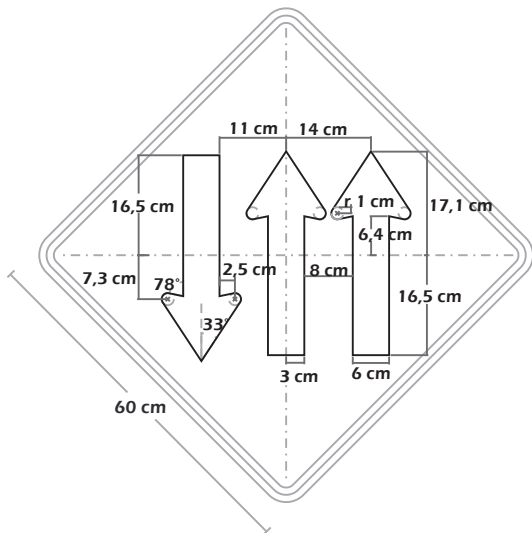
## SP-41 TRES CARRILES DE TRÁNSITO (UNO EN CONTRAFLUJO)

Esta señal se emplea para advertir al conductor la proximidad a un sector de vía que posee tres carriles, de los cuales dos serán por la derecha, en el sentido en que se observa la señal y uno en el sentido opuesto. Advierte también que habrá un espacio donde se puede realizar adelantamientos. Debe ser complementada con la señal reglamentaria SR-12 – TRES CARRILES (uno en contraflujo).

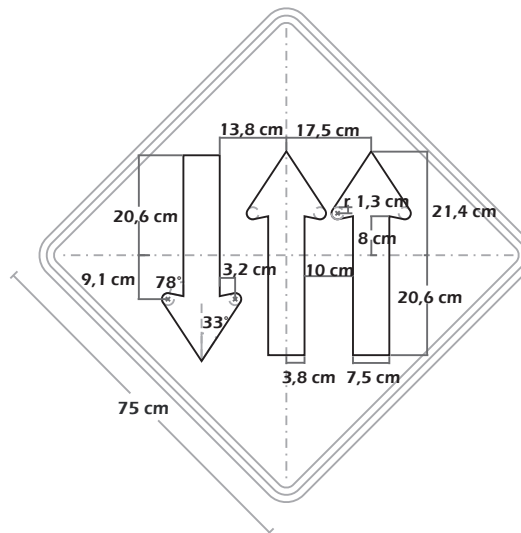
Antes de finalizar el sector de tres carriles, debe tenerse la precaución de colocar la señal SP-39 – CIRCULACIÓN EN DOS SENTIDOS.



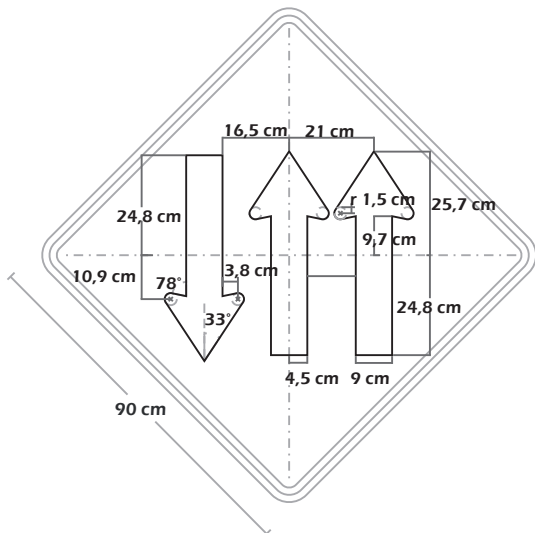
VELOCIDAD MÁXIMA PERMITIDA  
MENOR O IGUAL A 50 KM/H



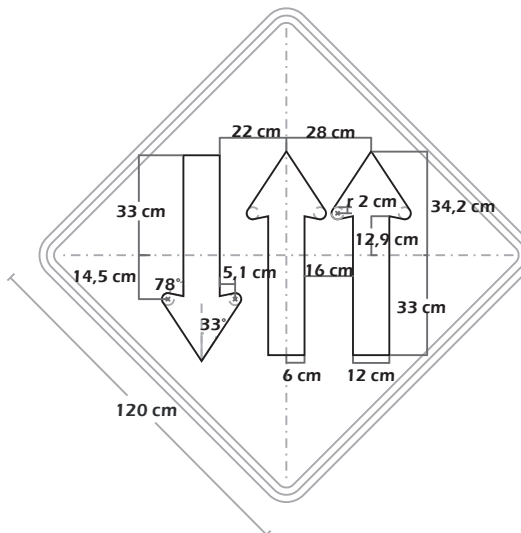
VELOCIDAD MÁXIMA PERMITIDA  
DE 60 KM/H O 70 KM/H



VELOCIDAD MÁXIMA PERMITIDA  
DE 80 KM/H O 90 KM/H



VELOCIDAD MÁXIMA PERMITIDA  
SUPERIOR A 90 KM/H



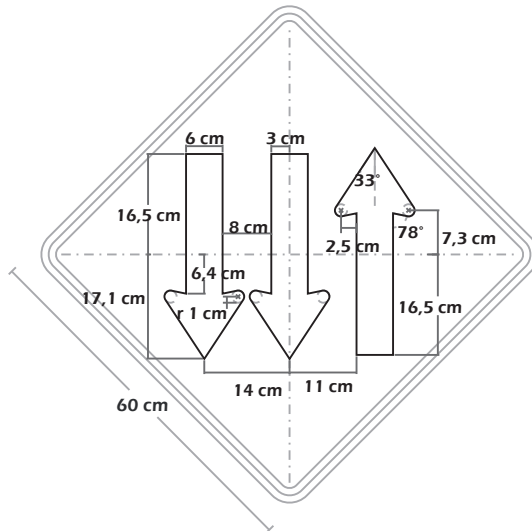
## SP-43 TRES CARRILES DE TRÁNSITO (DOS EN CONTRAFLUJO)



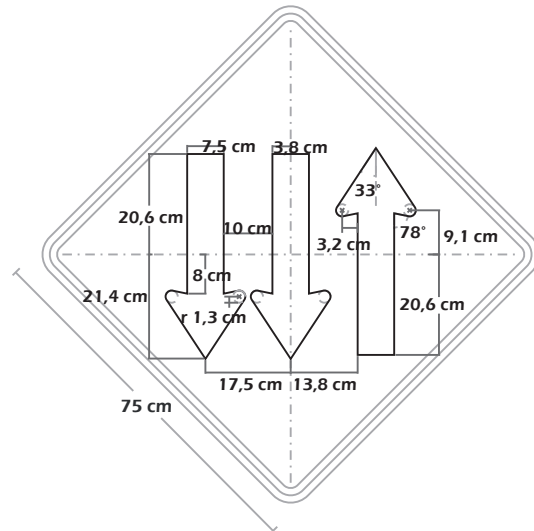
Esta señal se emplea para advertir al conductor la proximidad a un sector de la vía que contiene tres carriles, de los cuales uno será por la derecha, en el sentido en que se observa la señal y los otros dos en el sentido opuesto (en contraflujo). Debe ser complementada con la señal reglamentaria SR-13 – TRES CARRILES (dos en contraflujo).

Antes de finalizar el sector de tres carriles, debe tenerse la precaución de colocarse la señal SP-39 – CIRCULACIÓN EN DOS SENTIDOS.

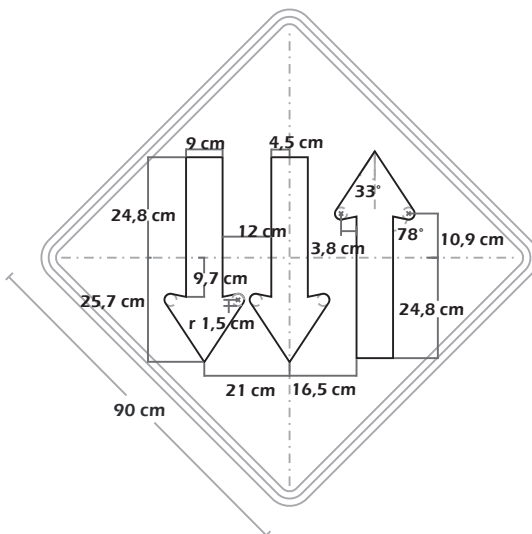
VELOCIDAD MÁXIMA PERMITIDA  
MENOR O IGUAL A 50 KM/H



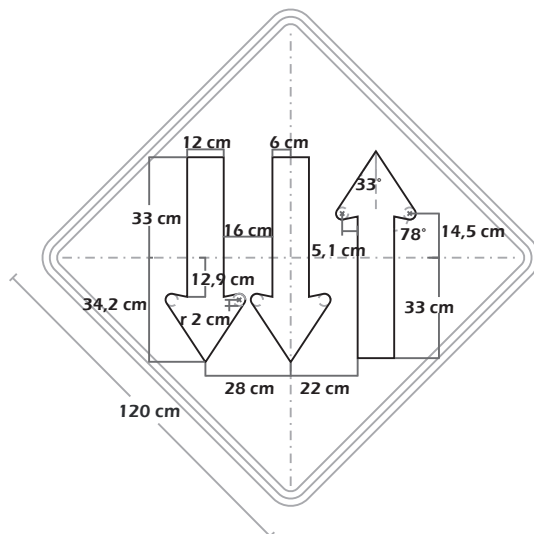
VELOCIDAD MÁXIMA PERMITIDA  
DE 60 KM/H O 70 KM/H



VELOCIDAD MÁXIMA PERMITIDA  
DE 80 KM/H O 90 KM/H

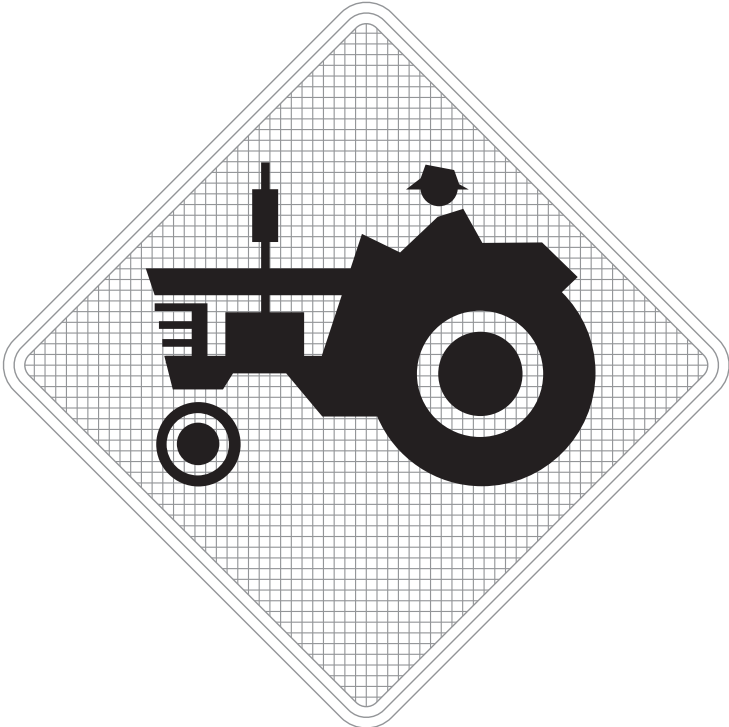


VELOCIDAD MÁXIMA PERMITIDA  
SUPERIOR A 90 KM/H



## SP-45 MAQUINARIA AGRÍCOLA EN LA VÍA

Esta señal se utiliza para advertir al conductor la probable presencia en la vía de maquinaria agrícola autorizada para circular por la vía, cuya lenta circulación o dimensiones pueden ser motivo de peligro. Su uso debe limitarse a los lugares donde es frecuente la circulación de esta maquinaria. Su colocación no debe entenderse como una autorización tácita para el tránsito de esta clase de vehículos, sino como la advertencia de un posible riesgo.



VELOCIDAD MÁXIMA PERMITIDA  
MENOR O IGUAL A 50 KM/H

Matriz 64x64 módulos  
Módulo 1,2x1,2 cm.

VELOCIDAD MÁXIMA PERMITIDA  
DE 60 KM/H O 70 KM/H

Matriz 64x64 módulos  
Módulo 1,5x1,5 cm.

VELOCIDAD MÁXIMA PERMITIDA  
DE 80 KM/H O 90 KM/H

Matriz 64x64 módulos  
Módulo 1,8x1,8 cm.

VELOCIDAD MÁXIMA PERMITIDA  
SUPERIOR A 90 KM/H

Matriz 64x64 módulos  
Módulo 2,4x2,4 cm.



## SP-46 ZONA DE PEATONES



Esta señal advierte al conductor la probable presencia de peatones en la vía. Para determinar la real necesidad de ella, se debe considerar tanto el flujo peatonal como el vehicular y la interacción entre ambos. La señal debe ser instalada cuando existe un número importante de conflictos y/o su gravedad es alta, por ejemplo en vías rurales donde existe una alta probabilidad de encontrar peatones en la cercanía de la vía. A criterio del ingeniero diseñador del proyecto de señalización, según el riesgo, podrá complementarse con la señal reglamentaria Velocidad Máxima SR-30.



VELOCIDAD MÁXIMA PERMITIDA  
MENOR O IGUAL A 50 KM/H



Matriz 64x64 módulos  
Módulo 1,2x1,2 cm.

VELOCIDAD MÁXIMA PERMITIDA  
DE 60 KM/H O 70 KM/H



Matriz 64x64 módulos  
Módulo 1,5x1,5 cm.

VELOCIDAD MÁXIMA PERMITIDA  
DE 80 KM/H O 90 KM/H



Matriz 64x64 módulos  
Módulo 1,8x1,8 cm.

VELOCIDAD MÁXIMA PERMITIDA  
SUPERIOR A 90 KM/H

**Su uso no corresponde  
a esta velocidad**



## SP-46A PROXIMIDAD DE CRUCE PEATONAL

Esta señal advierte al conductor la proximidad de un lugar con frecuente cruce de peatones.

Esta señal no debe ser usada cuando el cruce peatonal forma parte de una intersección vehicular semaforizada.



VELOCIDAD MÁXIMA PERMITIDA  
MENOR O IGUAL A 50 KM/H



Matriz 64x64 módulos  
Módulo 1,2x1,2 cm.

VELOCIDAD MÁXIMA PERMITIDA  
DE 60 KM/H O 70 KM/H

**Su uso no corresponde  
a esta velocidad**

VELOCIDAD MÁXIMA PERMITIDA  
DE 80 KM/H O 90 KM/H

**Su uso no corresponde  
a esta velocidad**

VELOCIDAD MÁXIMA PERMITIDA  
SUPERIOR A 90 KM/H

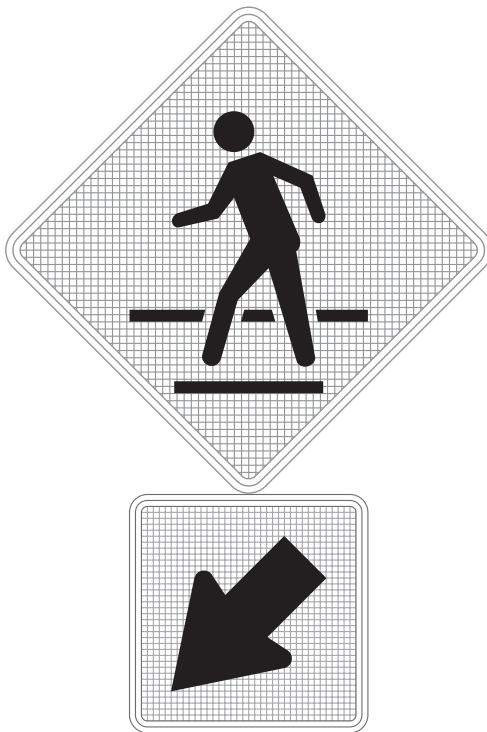
**Su uso no corresponde  
a esta velocidad**




# SP-46B UBICACIÓN DE CRUCE PEATONAL



Esta señal se emplea para indicar al conductor el sitio mismo de ubicación de un cruce peatonal.



VELOCIDAD MÁXIMA PERMITIDA  
MENOR O IGUAL A 50 KM/H

 Matriz 1: 64x64 módulos  
Módulo 1,2x1,2 cm.  
Matriz 2: 36x36 módulos  
Módulo 1x1 cm.

VELOCIDAD MÁXIMA PERMITIDA  
DE 60 KM/H O 70 KM/H

**Su uso no corresponde a esta velocidad**

VELOCIDAD MÁXIMA PERMITIDA  
DE 80 KM/H O 90 KM/H

**Su uso no corresponde a esta velocidad**

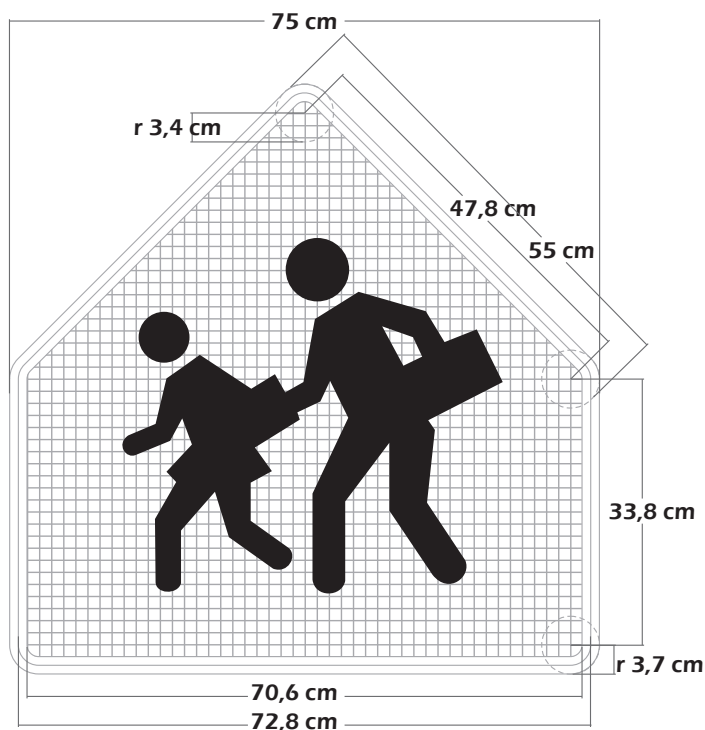
VELOCIDAD MÁXIMA PERMITIDA  
SUPERIOR A 90 KM/H

**Su uso no corresponde a esta velocidad**



## SP-47 ZONA ESCOLAR

Esta señal advierte al conductor la posible presencia de escolares en la vía, debiendo ubicarse en las proximidades de establecimientos escolares. Sólo debe ser instalada en vías donde la velocidad máxima es menor o igual a 50 km/h. De lo contrario, la velocidad debe ser previamente reducida, modificando el diseño de la vía y colocando la señal reglamentaria VELOCIDAD MÁXIMA, (sección 3); sólo después de realizado lo anterior se puede instalar la señal ZONA ESCOLAR. Debe complementarse con marcas y mensajes sobre el pavimento.



VELOCIDAD MÁXIMA PERMITIDA  
MENOR O IGUAL A 50 KM/H



Matriz 46x46 módulos  
Módulo 1,5x1,5 cm.

VELOCIDAD MÁXIMA PERMITIDA  
DE 60 KM/H O 70 KM/H

**Su uso no corresponde  
a esta velocidad**

VELOCIDAD MÁXIMA PERMITIDA  
DE 80 KM/H O 90 KM/H

**Su uso no corresponde  
a esta velocidad**

VELOCIDAD MÁXIMA PERMITIDA  
SUPERIOR A 90 KM/H

**Su uso no corresponde  
a esta velocidad**



## SP-47A PROXIMIDAD A CRUCE ESCOLAR



Esta señal advierte la proximidad de un cruce escolar. Se instala antes de Cruces Escolares donde los estudiantes tienen siempre prioridad. De preferencia esta señal tiene una placa indicando el horario durante el cual tiene aplicación, generalmente 30 minutos antes y después del horario de entrada y salida de los estudiantes del establecimiento educativo.

Opcionalmente, esta señal se puede inscribir en un rectángulo con luces destellantes y el texto CUANDO ACTIVA tal como se muestra a continuación en la figura 2.3-10.



VELOCIDAD MÁXIMA PERMITIDA  
MENOR O IGUAL A 50 KM/H



Matriz 46x46 módulos  
Módulo 1,5x1,5 cm.

VELOCIDAD MÁXIMA PERMITIDA  
DE 60 KM/H O 70 KM/H

**Su uso no corresponde  
a esta velocidad**

VELOCIDAD MÁXIMA PERMITIDA  
DE 80 KM/H O 90 KM/H

**Su uso no corresponde  
a esta velocidad**

VELOCIDAD MÁXIMA PERMITIDA  
SUPERIOR A 90 KM/H

**Su uso no corresponde  
a esta velocidad**





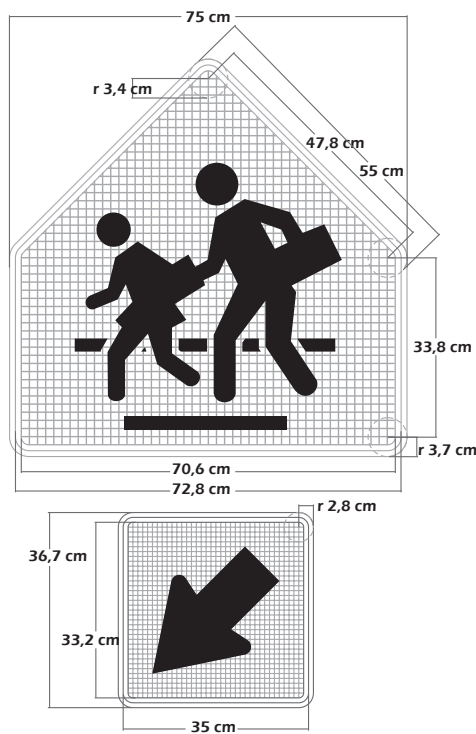
Figura 2.3-10 Opciones a la Señal Cruce Escolar



## SP-47B UBICACIÓN DE CRUCE ESCOLAR



Esta señal se emplea para indicar al conductor el sitio mismo de ubicación de un cruce escolar.



VELOCIDAD MÁXIMA PERMITIDA  
MENOR O IGUAL A 50 KM/H



Matriz 1: 46x46 módulos  
Módulo 1,5x1,5 cm.  
Matriz 2: 36x36 módulos  
Módulo 1x1 cm.

VELOCIDAD MÁXIMA PERMITIDA  
DE 60 KM/H O 70 KM/H

**Su uso no corresponde  
a esta velocidad**

VELOCIDAD MÁXIMA PERMITIDA  
DE 80 KM/H O 90 KM/H

**Su uso no corresponde  
a esta velocidad**

VELOCIDAD MÁXIMA PERMITIDA  
SUPERIOR A 90 KM/H

**Su uso no corresponde  
a esta velocidad**



## SP-48 NIÑOS JUGANDO

Esta señal se emplea para advertir la proximidad a una zona destinada a campos de juego adyacentes a la vía.

Cuando esta señal se usa para advertir a los conductores la presencia de niños jugando en zonas aledañas a la vía y que eventualmente pueden incursionar en la calzada, previamente la velocidad máxima de la vía debe ser reducida a 20 km/h, modificando su diseño y colocando la señal VELOCIDAD MÁXIMA.



Esta señal no debe usarse indiscriminadamente. Por el contrario, debe instalarse con extrema cautela, teniendo presente que la seguridad de los niños no puede garantizarse solamente con señales, sino que se requieren otras medidas complementarias.



VELOCIDAD MÁXIMA PERMITIDA  
MENOR O IGUAL A 50 KM/H



Matriz 64x64 módulos  
Módulo 1,2x1,2 cm.

VELOCIDAD MÁXIMA PERMITIDA  
DE 60 KM/H O 70 KM/H

**Su uso no corresponde  
a esta velocidad**

VELOCIDAD MÁXIMA PERMITIDA  
DE 80 KM/H O 90 KM/H

**Su uso no corresponde  
a esta velocidad**

VELOCIDAD MÁXIMA PERMITIDA  
SUPERIOR A 90 KM/H

**Su uso no corresponde  
a esta velocidad**

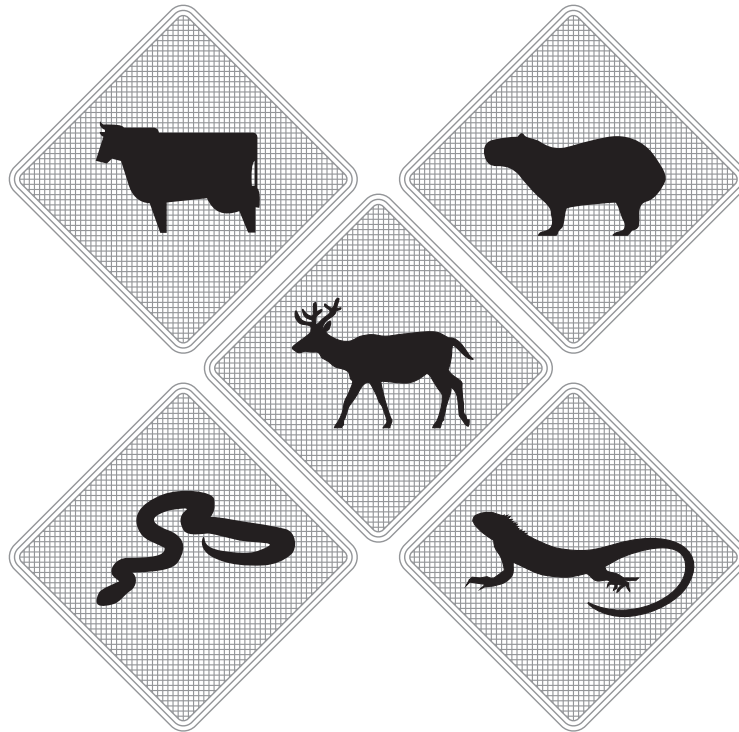


## SP-49 ANIMALES EN LA VÍA



Esta señal se usa para advertir al conductor del vehículo, la posible presencia de animales en la vía, sean éstos domésticos, indómitos o ganados por ejemplo, venado, caimanes, culebras u otros. El pictograma a incluir debe corresponder al animal que puede hacer presencia en la vía.

Cuando se use en zonas de presencia de ganado, su colocación no debe entenderse como una autorización tácita para que el ganado sea arreado por las vías.



VELOCIDAD MÁXIMA PERMITIDA  
MENOR O IGUAL A 50 KM/H



Matriz 64x64 módulos  
Módulo 1,2x1,2 cm.

VELOCIDAD MÁXIMA PERMITIDA  
DE 60 KM/H O 70 KM/H



Matriz 64x64 módulos  
Módulo 1,5x1,5 cm.

VELOCIDAD MÁXIMA PERMITIDA  
DE 80 KM/H O 90 KM/H



Matriz 64x64 módulos  
Módulo 1,8x1,8 cm.

VELOCIDAD MÁXIMA PERMITIDA  
SUPERIOR A 90 KM/H



Matriz 64x64 módulos  
Módulo 2,4x2,4 cm.

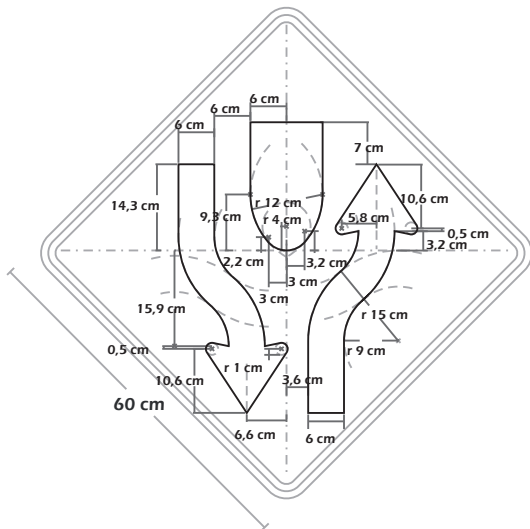


# SP-55 INICIACIÓN DE SEPARADOR (DOS SENTIDOS)

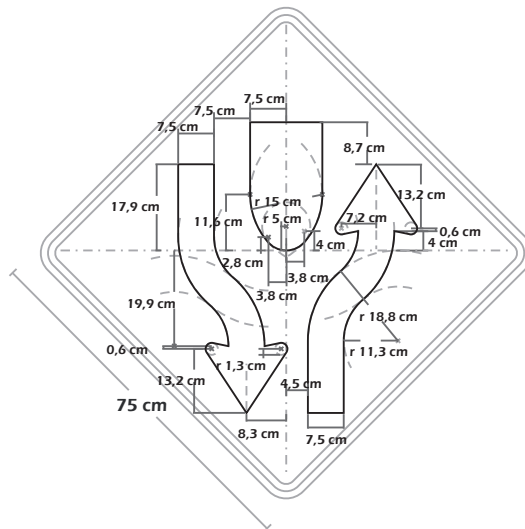
Esta señal se emplea para advertir al conductor la proximidad a un tramo de vía que contiene un separador central o isla que canaliza el tránsito en los dos sentidos.



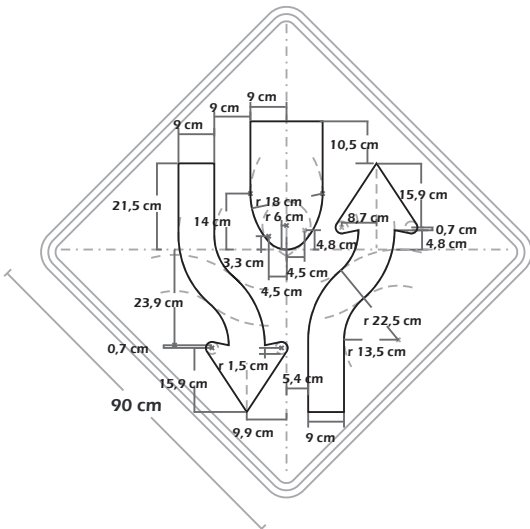
**VELOCIDAD MÁXIMA PERMITIDA  
MENOR O IGUAL A 50 KM/H**



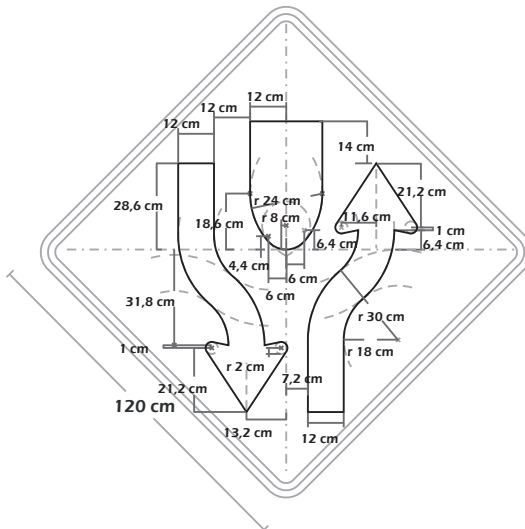
**VELOCIDAD MÁXIMA PERMITIDA  
DE 60 KM/H O 70 KM/H**



**VELOCIDAD MÁXIMA PERMITIDA  
DE 80 KM/H O 90 KM/H**



**VELOCIDAD MÁXIMA PERMITIDA  
SUPERIOR A 90 KM/H**

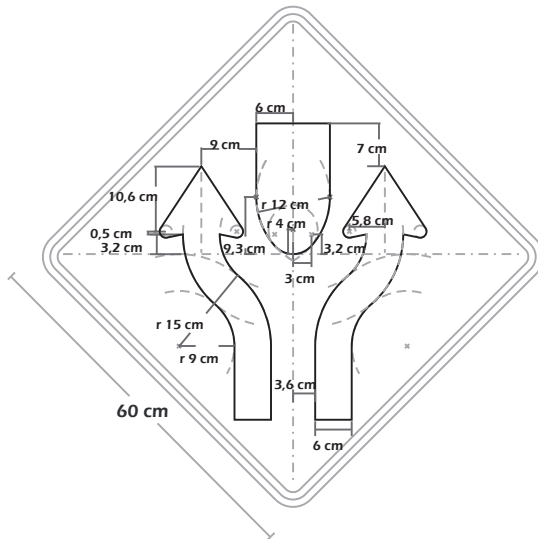


## SP-55A INICIACIÓN DE SEPARADOR (UN SENTIDO)

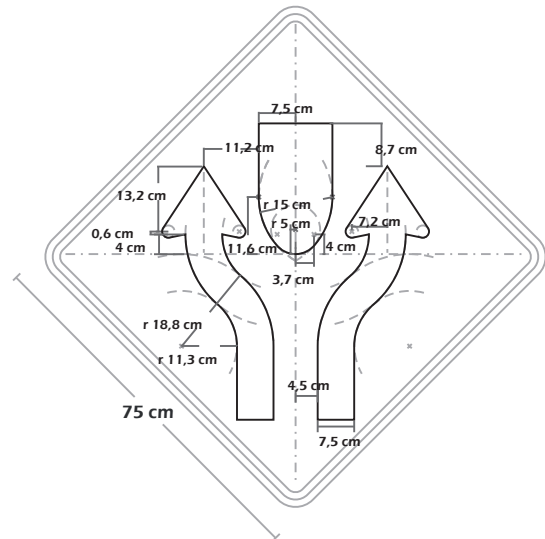


Esta señal se emplea para advertir al conductor la proximidad a un tramo de vía que contiene un separador central o isla que canaliza el tránsito en un sólo sentido.

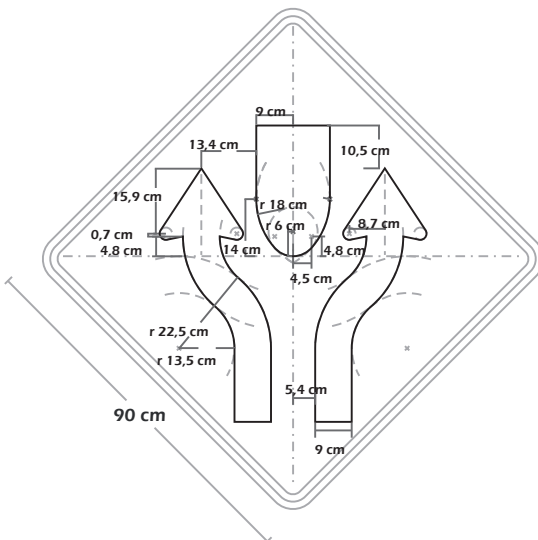
**VELOCIDAD MÁXIMA PERMITIDA  
MENOR O IGUAL A 50 KM/H**



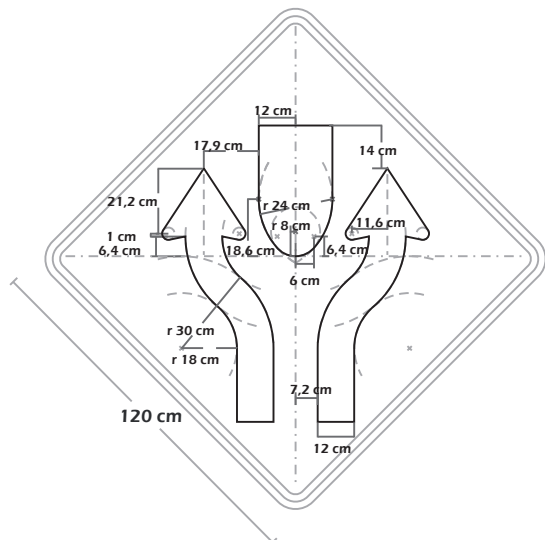
**VELOCIDAD MÁXIMA PERMITIDA  
DE 60 KM/H O 70 KM/H**



**VELOCIDAD MÁXIMA PERMITIDA  
DE 80 KM/H O 90 KM/H**



**VELOCIDAD MÁXIMA PERMITIDA  
SUPERIOR A 90 KM/H**

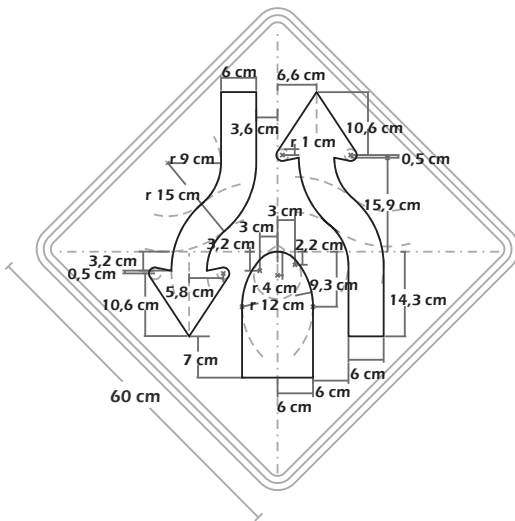


# SP-56 TERMINACIÓN DE VÍA CON SEPARADOR (DOS SENTIDOS)

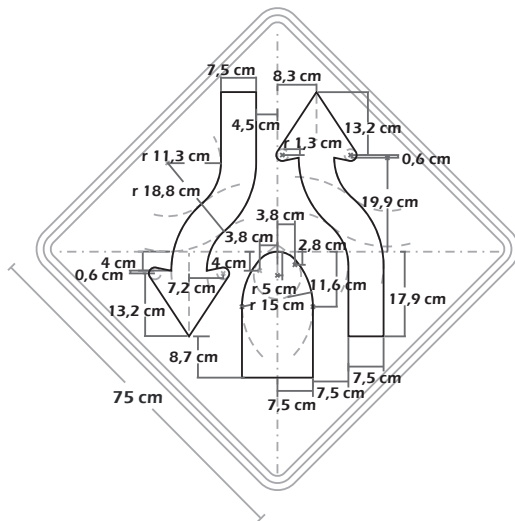
Esta señal se emplea para advertir al conductor que circula por una vía con tránsito en dos sentidos y con separador central, la próxima terminación del separador central, conservándose la circulación de vehículos en los dos sentidos.



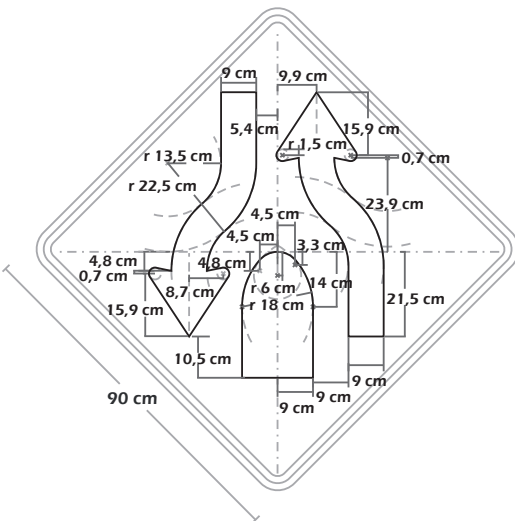
**VELOCIDAD MÁXIMA PERMITIDA  
MENOR O IGUAL A 50 KM/H**



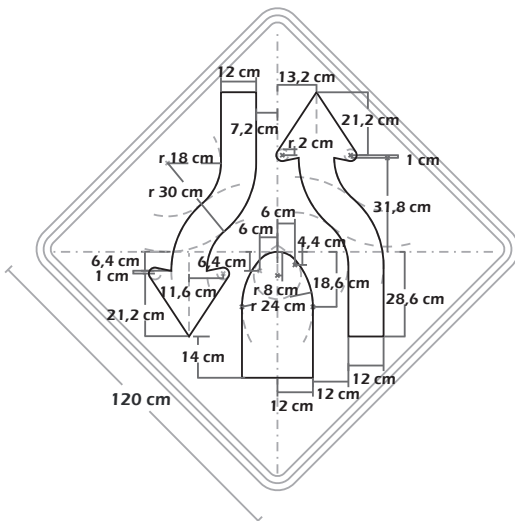
**VELOCIDAD MÁXIMA PERMITIDA  
DE 60 KM/H O 70 KM/H**



**VELOCIDAD MÁXIMA PERMITIDA  
DE 80 KM/H O 90 KM/H**



**VELOCIDAD MÁXIMA PERMITIDA  
SUPERIOR A 90 KM/H**

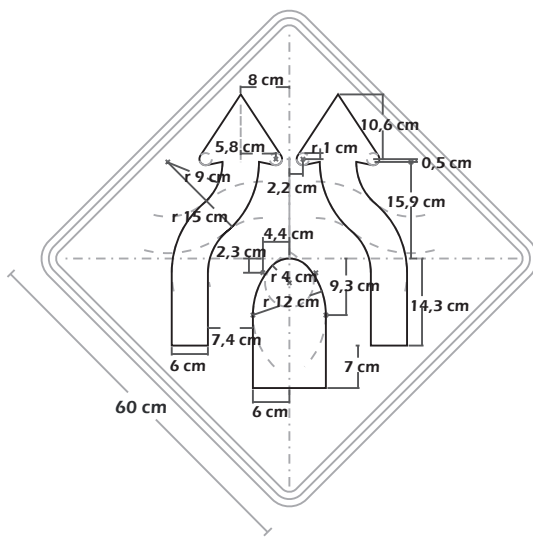


## SP-56A TERMINACIÓN DE VÍA CON SEPARADOR (UN SENTIDO)

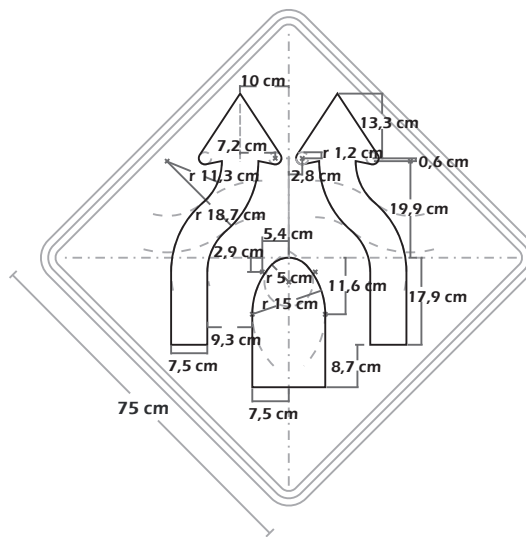


Esta señal se emplea para advertir al conductor que circula por una vía con tránsito en un sentido y con separador central, la próxima terminación del separador conservándose la circulación del tránsito en un sentido.

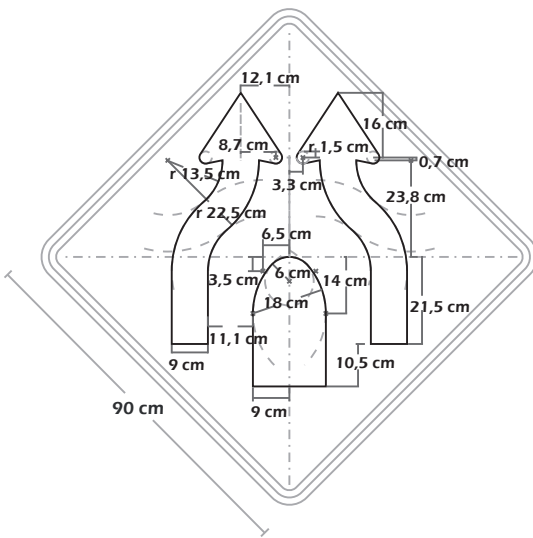
VELOCIDAD MÁXIMA PERMITIDA  
MENOR O IGUAL A 50 KM/H



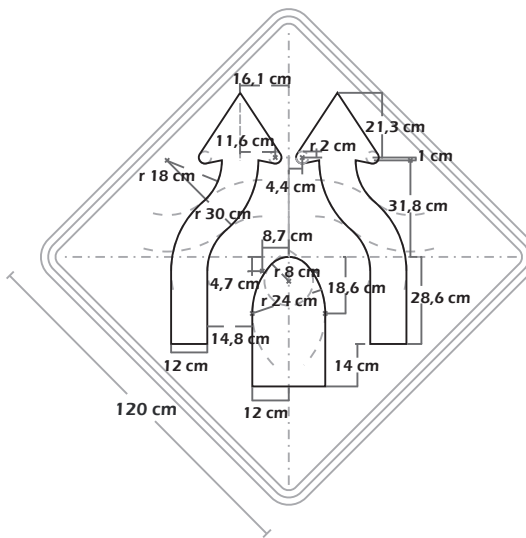
VELOCIDAD MÁXIMA PERMITIDA  
DE 60 KM/H O 70 KM/H



VELOCIDAD MÁXIMA PERMITIDA  
DE 80 KM/H O 90 KM/H



VELOCIDAD MÁXIMA PERMITIDA  
SUPERIOR A 90 KM/H





## SP-59 CICLISTAS EN LA VÍA

Esta señal se usa para advertir a los conductores la probable presencia de ciclistas circulando por la vía, debiendo limitarse su instalación a los lugares respecto de los cuales estudios de tránsito demuestren la existencia de un número significativo de ciclistas.



VELOCIDAD MÁXIMA PERMITIDA  
MENOR O IGUAL A 50 KM/H

Matriz 64x64 módulos  
Módulo 1,2x1,2 cm.

VELOCIDAD MÁXIMA PERMITIDA  
DE 60 KM/H O 70 KM/H

Matriz 64x64 módulos  
Módulo 1,5x1,5 cm.

VELOCIDAD MÁXIMA PERMITIDA  
DE 80 KM/H O 90 KM/H

Matriz 64x64 módulos  
Módulo 1,8x1,8 cm.

VELOCIDAD MÁXIMA PERMITIDA  
SUPERIOR A 90 KM/H

Matriz 64x64 módulos  
Módulo 2,4x2,4 cm.

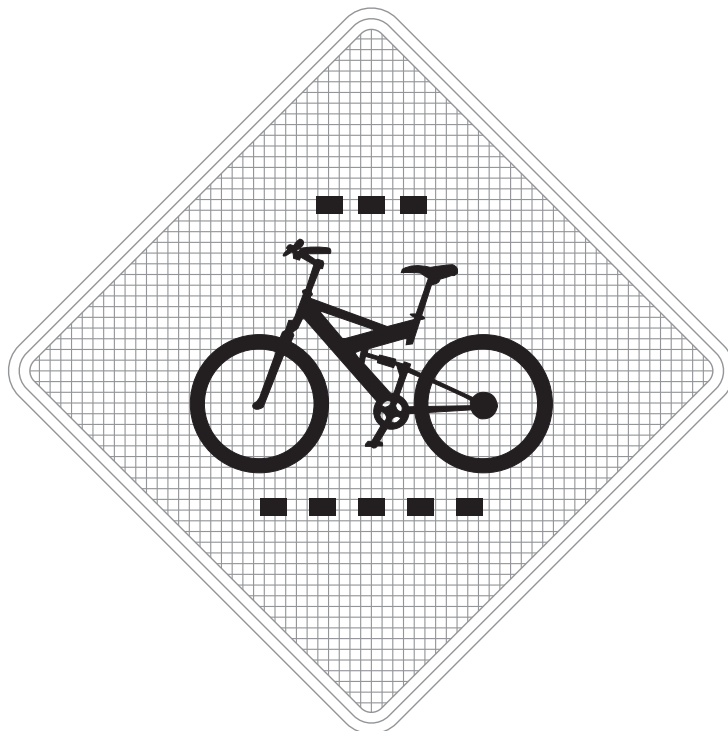


## SP-59A CRUCE DE CICLISTAS



Esta señal advierte la proximidad de un lugar de cruce frecuente de ciclistas. También puede ser usada para advertir la proximidad a una intersección con una ciclorruta, en cuyo caso deberá ser complementada con una placa informativa adicional ubicada debajo de la señal con la leyenda "CRUCE CICLORRUTA".

Esta señal no debe ser usada cuando el cruce forma parte de una intersección vehicular semaforizada.



VELOCIDAD MÁXIMA PERMITIDA  
MENOR O IGUAL A 50 KM/H



Matriz 64x64 módulos  
Módulo 1,2x1,2 cm.

VELOCIDAD MÁXIMA PERMITIDA  
DE 60 KM/H O 70 KM/H

**Su uso no corresponde  
a esta velocidad**

VELOCIDAD MÁXIMA PERMITIDA  
DE 80 KM/H O 90 KM/H

**Su uso no corresponde  
a esta velocidad**

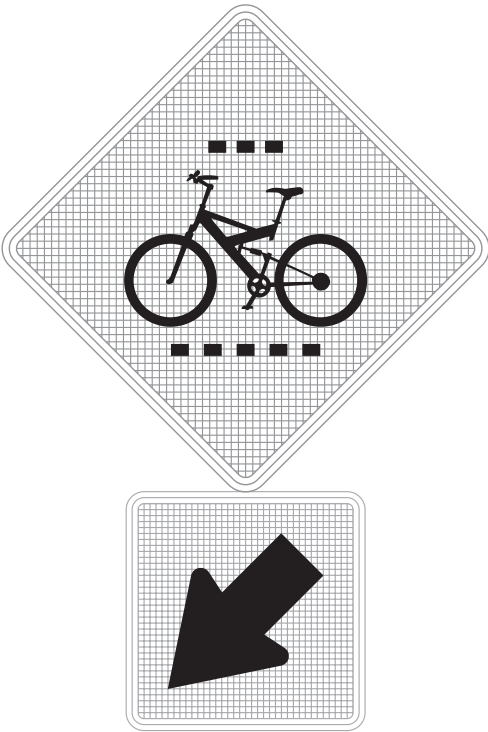
VELOCIDAD MÁXIMA PERMITIDA  
SUPERIOR A 90 KM/H

**Su uso no corresponde  
a esta velocidad**



# SP-59B UBICACIÓN DE CRUCE DE CICLISTAS

Esta señal se emplea para indicar al conductor el sitio mismo de ubicación de un cruce de bicicleta.



VELOCIDAD MÁXIMA PERMITIDA  
MENOR O IGUAL A 50 KM/H

Matriz 1: 64x64 módulos  
Módulo 1,2x1,2 cm.  
Matriz 2: 36x36 módulos  
Módulo 1x1 cm.

VELOCIDAD MÁXIMA PERMITIDA  
DE 60 KM/H O 70 KM/H

**Su uso no corresponde a esta velocidad**

VELOCIDAD MÁXIMA PERMITIDA  
DE 80 KM/H O 90 KM/H

**Su uso no corresponde a esta velocidad**

VELOCIDAD MÁXIMA PERMITIDA  
SUPERIOR A 90 KM/H

**Su uso no corresponde a esta velocidad**



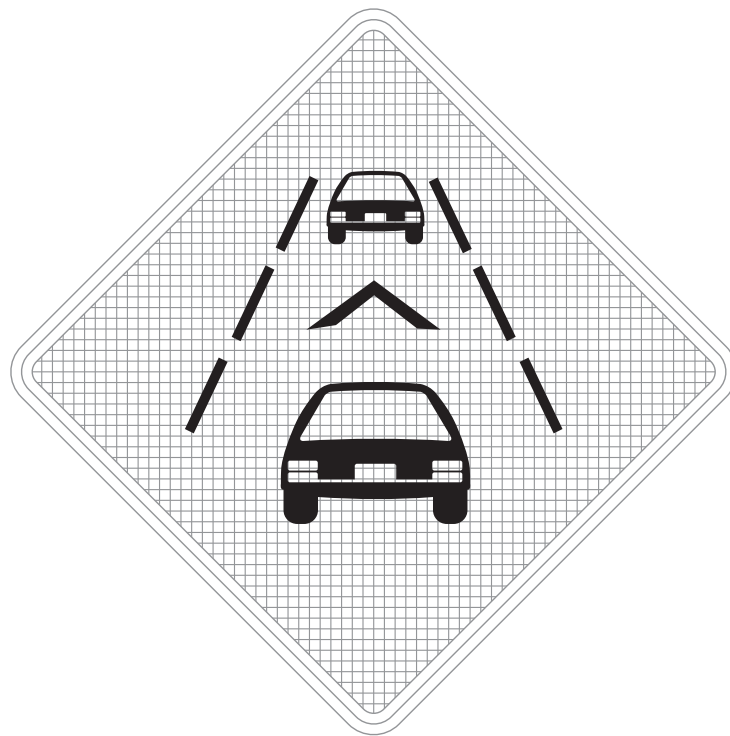
## SP-68 CONSERVAR ESPACIAMIENTO



Esta señal se usa para prevenir a los conductores que deben guardar una distancia mínima de seguridad con el vehículo siguiente para evitar colisiones, debido a que las velocidades que se desarrollan en el tramo de vía son altas. La señal se debe complementar con marcas en la calzada denominadas distanciadores, según se ilustra en el capítulo de demarcaciones.

Las cabezas de flecha deben estar separadas de acuerdo con las distancias indicadas en el artículo

108 del Código Nacional de Tránsito Terrestre, para el distanciamiento entre vehículos.



VELOCIDAD MÁXIMA PERMITIDA  
MENOR O IGUAL A 50 KM/H



Matriz 64x64 módulos  
Módulo 1,2x1,2 cm.

VELOCIDAD MÁXIMA PERMITIDA  
DE 60 KM/H O 70 KM/H



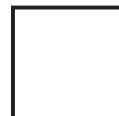
Matriz 64x64 módulos  
Módulo 1,5x1,5 cm.

VELOCIDAD MÁXIMA PERMITIDA  
DE 80 KM/H O 90 KM/H



Matriz 64x64 módulos  
Módulo 1,8x1,8 cm.

VELOCIDAD MÁXIMA PERMITIDA  
SUPERIOR A 90 KM/H



Matriz 64x64 módulos  
Módulo 2,4x2,4 cm.



## 2.3.9 Señales Preventivas sobre Situaciones Especiales

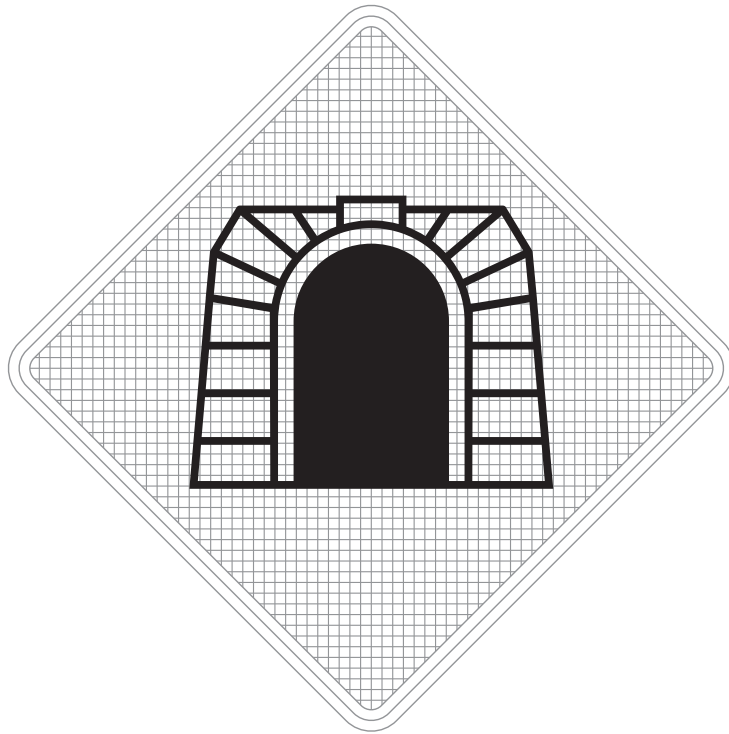
- TÚNEL SP-37
- ZONA DE DERRUMBES SP-42
- SUPERFICIE DESLIZANTE SP-44
- RIESGO DE ACCIDENTE SP-67
- PROYECCIÓN DE GRAVILLA SP-71
- SALIDA DE VEHÍCULOS DE BOMBEROS SP-72
- RÁFAGAS DE VIENTO LATERAL SP-73
- DESNIVEL SEVERO SP-74



## SP-37 TÚNEL



Esta señal se utiliza para advertir al conductor la proximidad a un túnel.



VELOCIDAD MÁXIMA PERMITIDA  
MENOR O IGUAL A 50 KM/H



Matriz 64x64 módulos  
Módulo 1,2x1,2 cm.

VELOCIDAD MÁXIMA PERMITIDA  
DE 60 KM/H O 70 KM/H



Matriz 64x64 módulos  
Módulo 1,5x1,5 cm.

VELOCIDAD MÁXIMA PERMITIDA  
DE 80 KM/H O 90 KM/H



Matriz 64x64 módulos  
Módulo 1,8x1,8 cm.

VELOCIDAD MÁXIMA PERMITIDA  
SUPERIOR A 90 KM/H



Matriz 64x64 módulos  
Módulo 2,4x2,4 cm.



## SP-42 ZONA DE DERRUMBES

Esta señal se utiliza para advertir al conductor la proximidad de zonas de derrumbes o rodados, en las que es posible que a causa de desprendimientos se encuentren piedras y/o tierra en la calzada. Estos derrumbes pueden provenir de ambos costados, o de sólo uno de ellos.



VELOCIDAD MÁXIMA PERMITIDA  
MENOR O IGUAL A 50 KM/H

Matriz 64x64 módulos  
Módulo 1,2x1,2 cm.

VELOCIDAD MÁXIMA PERMITIDA  
DE 60 KM/H O 70 KM/H

Matriz 64x64 módulos  
Módulo 1,5x1,5 cm.

VELOCIDAD MÁXIMA PERMITIDA  
DE 80 KM/H O 90 KM/H

Matriz 64x64 módulos  
Módulo 1,8x1,8 cm.

VELOCIDAD MÁXIMA PERMITIDA  
SUPERIOR A 90 KM/H

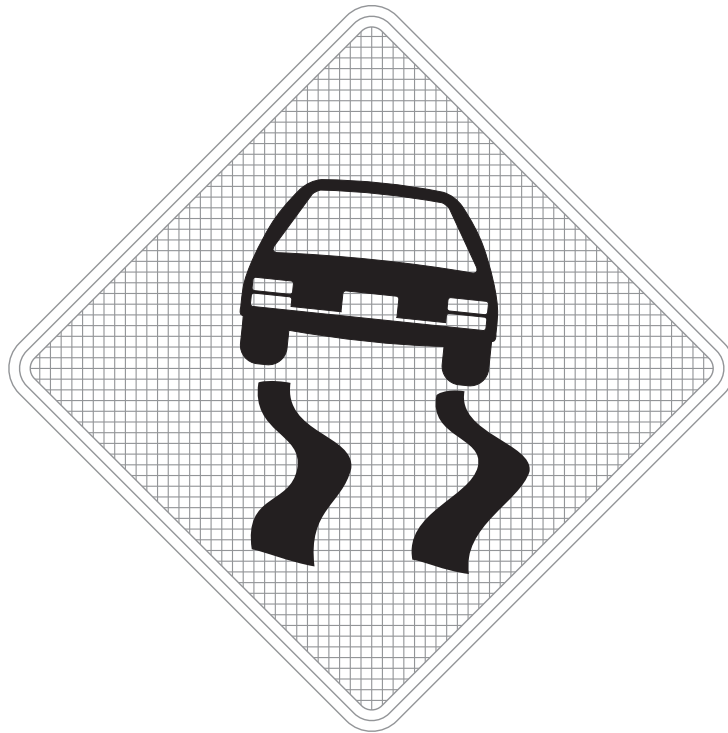
Matriz 64x64 módulos  
Módulo 2,4x2,4 cm.



## SP-44 SUPERFICIE DESLIZANTE



Esta señal advierte al conductor la proximidad a un tramo de la vía con material suelto que puede ser resbaladizo o la existencia de pavimento resbaladizo en la vía, condición que se agrava con el agua.



VELOCIDAD MÁXIMA PERMITIDA  
MENOR O IGUAL A 50 KM/H



Matriz 64x64 módulos  
Módulo 1,2x1,2 cm.

VELOCIDAD MÁXIMA PERMITIDA  
DE 60 KM/H O 70 KM/H



Matriz 64x64 módulos  
Módulo 1,5x1,5 cm.

VELOCIDAD MÁXIMA PERMITIDA  
DE 80 KM/H O 90 KM/H



Matriz 64x64 módulos  
Módulo 1,8x1,8 cm.

VELOCIDAD MÁXIMA PERMITIDA  
SUPERIOR A 90 KM/H



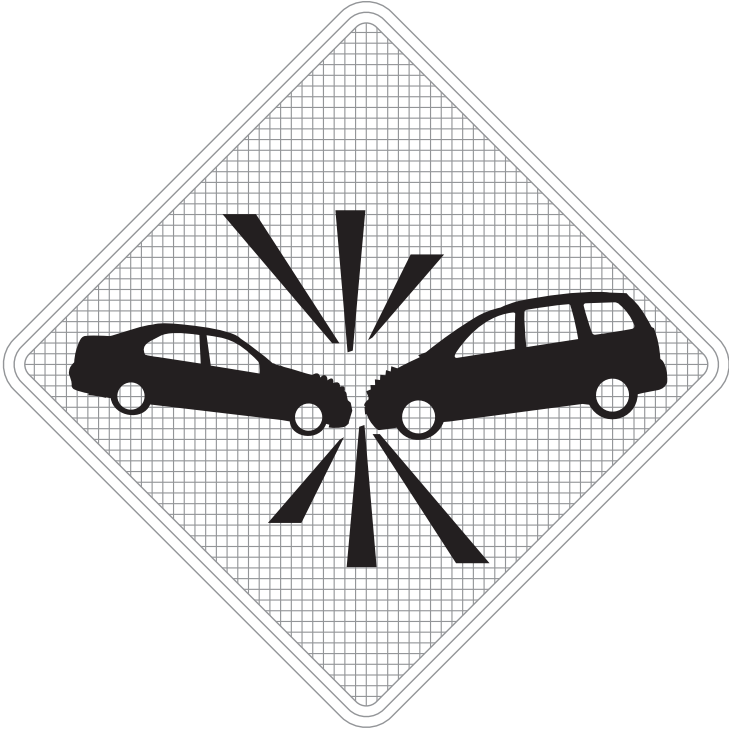
Matriz 64x64 módulos  
Módulo 2,4x2,4 cm.





## SP-67 RIESGO DE ACCIDENTE

Esta señal se emplea para advertir la proximidad a un sector de vía en el cual se presentan accidentes con frecuencia, de acuerdo con las estadísticas registradas por las autoridades de tránsito. Para justificar su uso, el estudio debe documentar por lo menos 6 colisiones en 2 años en el kilómetro siguiente al lugar donde se pretende instalar la señal. La señal podrá permanecer en el lugar hasta 12 meses, período dentro del cual se debe identificar e implementar una solución permanente.



VELOCIDAD MÁXIMA PERMITIDA  
MENOR O IGUAL A 50 KM/H

Matriz 64x64 módulos  
Módulo 1,2x1,2 cm.

VELOCIDAD MÁXIMA PERMITIDA  
DE 60 KM/H O 70 KM/H

Matriz 64x64 módulos  
Módulo 1,5x1,5 cm.

VELOCIDAD MÁXIMA PERMITIDA  
DE 80 KM/H O 90 KM/H

Matriz 64x64 módulos  
Módulo 1,8x1,8 cm.

VELOCIDAD MÁXIMA PERMITIDA  
SUPERIOR A 90 KM/H

Matriz 64x64 módulos  
Módulo 2,4x2,4 cm.



## SP-71 PROYECCIÓN DE GRAVILLA



Esta señal se emplea para advertir al conductor la posible presencia de grava o material suelto que puede ser levantado y lanzado por los vehículos, dañando a terceros. La presencia de esta señal no es excusa para no mantener limpia la vía.



VELOCIDAD MÁXIMA PERMITIDA  
MENOR O IGUAL A 50 KM/H



Matriz 64x64 módulos  
Módulo 1,2x1,2 cm.

VELOCIDAD MÁXIMA PERMITIDA  
DE 60 KM/H O 70 KM/H



Matriz 64x64 módulos  
Módulo 1,5x1,5 cm.

VELOCIDAD MÁXIMA PERMITIDA  
DE 80 KM/H O 90 KM/H



Matriz 64x64 módulos  
Módulo 1,8x1,8 cm.

VELOCIDAD MÁXIMA PERMITIDA  
SUPERIOR A 90 KM/H

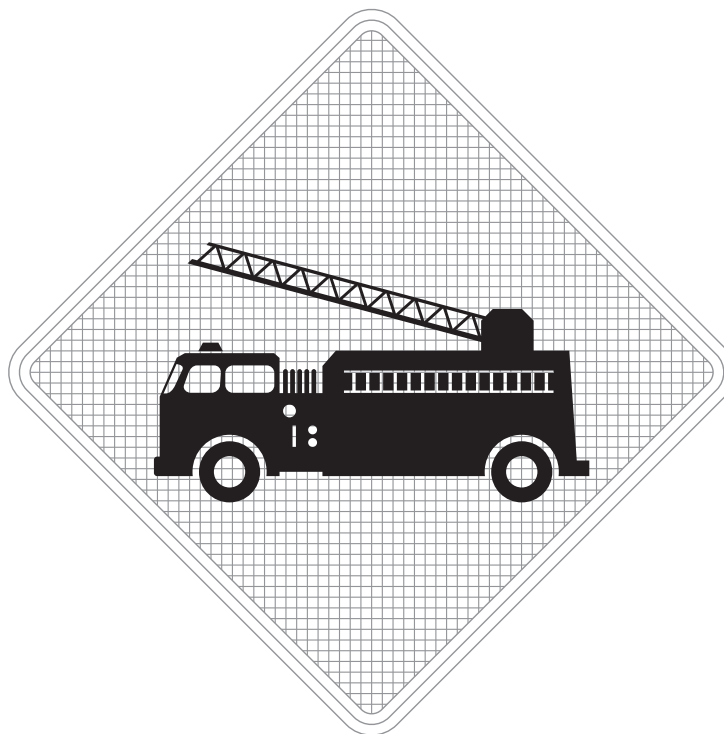


Matriz 64x64 módulos  
Módulo 2,4x2,4 cm.



## SP-72 SALIDA DE VEHÍCULOS DE BOMBEROS

Esta señal se utiliza para advertir la posibilidad de encontrarse con carro de bomberos que deban acudir a un llamado de emergencia. Se instala en las proximidades de estaciones de bomberos.



VELOCIDAD MÁXIMA PERMITIDA  
MENOR O IGUAL A 50 KM/H



Matriz 64x64 módulos  
Módulo 1,2x1,2 cm.

VELOCIDAD MÁXIMA PERMITIDA  
DE 60 KM/H O 70 KM/H



Matriz 64x64 módulos  
Módulo 1,5x1,5 cm.

VELOCIDAD MÁXIMA PERMITIDA  
DE 80 KM/H O 90 KM/H



Matriz 64x64 módulos  
Módulo 1,8x1,8 cm.

VELOCIDAD MÁXIMA PERMITIDA  
SUPERIOR A 90 KM/H



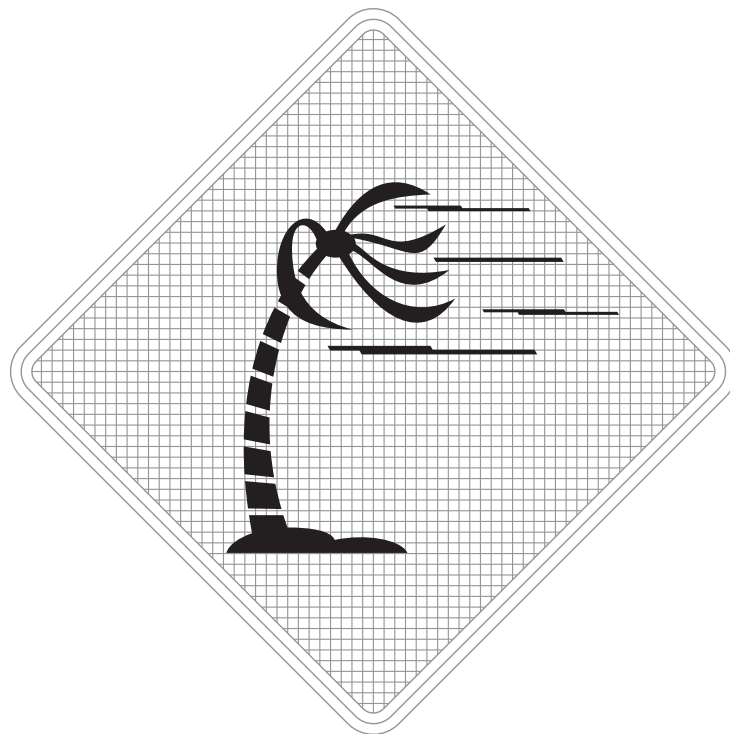
Matriz 64x64 módulos  
Módulo 2,4x2,4 cm.



## SP-73 RÁFAGAS DE VIENTO LATERAL



Esta señal se utiliza para indicar la probable existencia de vientos laterales fuertes, que pueden afectar la estabilidad de vehículos livianos.



VELOCIDAD MÁXIMA PERMITIDA  
MENOR O IGUAL A 50 KM/H



Matriz 64x64 módulos  
Módulo 1,2x1,2 cm.

VELOCIDAD MÁXIMA PERMITIDA  
DE 60 KM/H O 70 KM/H



Matriz 64x64 módulos  
Módulo 1,5x1,5 cm.

VELOCIDAD MÁXIMA PERMITIDA  
DE 80 KM/H O 90 KM/H



Matriz 64x64 módulos  
Módulo 1,8x1,8 cm.

VELOCIDAD MÁXIMA PERMITIDA  
SUPERIOR A 90 KM/H



Matriz 64x64 módulos  
Módulo 2,4x2,4 cm.



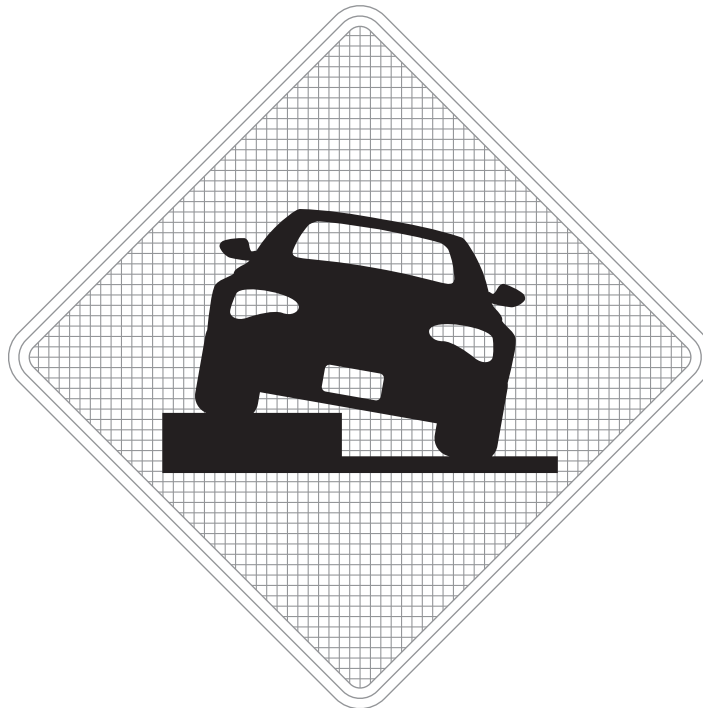
## SP-74 DESNIVEL SEVERO

Esta señal advierte la existencia de un tramo de vía que presenta un desnivel severo entre carriles adyacentes o entre la calzada y la berma generados por situaciones temporales. El símbolo debe indicar el lado en que se presenta el desnivel. Dado lo riesgoso de esta situación, siempre se deben eliminar los desniveles en el menor tiempo posible.



Si bien el grado de peligrosidad de un desnivel depende de su altura, de la velocidad de circulación y de la pericia del conductor, esta señal debe utilizarse siempre en vías que presenten desniveles de 5 cm o más.

Desniveles mayores de 10 cm representan, a cualquier velocidad, un nivel de peligrosidad tal, que no deben ser tolerados.



VELOCIDAD MÁXIMA PERMITIDA  
MENOR O IGUAL A 50 KM/H



Matriz 64x64 módulos  
Módulo 1,2x1,2 cm.

VELOCIDAD MÁXIMA PERMITIDA  
DE 60 KM/H O 70 KM/H



Matriz 64x64 módulos  
Módulo 1,5x1,5 cm.

VELOCIDAD MÁXIMA PERMITIDA  
DE 80 KM/H O 90 KM/H



Matriz 64x64 módulos  
Módulo 1,8x1,8 cm.

VELOCIDAD MÁXIMA PERMITIDA  
SUPERIOR A 90 KM/H



Matriz 64x64 módulos  
Módulo 2,4x2,4 cm.



**PÁGINA EN BLANCO**

# SEÑALES INFORMATIVAS



MINTRANSPORTE

**PÁGINA EN BLANCO**



## 2.4 SEÑALES INFORMATIVAS

### 2.4.1 Objeto

Las señales informativas tienen como propósito orientar y guiar a los usuarios del sistema vial, entregándoles la información necesaria para que puedan llegar a sus destinos de la forma más segura, simple y directa posible. En particular, se utilizan para informar sobre:

- a. Direcciones hacia destinos, calles o rutas
- b. Hacia dónde conduce la vía
- c. Enlaces o empalmes con otras vías
- d. Carriles apropiados para cada destino
- e. Inicio de la salida a otras vías
- f. Distancias a que se encuentran los destinos
- g. Hito kilométrico a lo largo de la vía
- h. Identificación de rutas y calles
- i. Servicios generales
- j. Lugares de atractivo turístico existentes en las inmediaciones de la vía
- k. Nombres de ciudades, ríos, puentes, calles, parques, lugares históricos y otros
- l. Cualquier otra información de importancia para los conductores.

### 2.4.2. Clasificación

Las señales informativas, de acuerdo con su función, se clasifican en:

- a. Señales que guían al usuario a su destino:
  - De preseñalización
  - De dirección
  - De confirmación
  - De identificación vial
  - De localización
- b. Señales con otra información de interés:
  - De servicios generales (ver sección 2F)
  - De interés turístico (ver sección 2G)
  - De referencia de localización
  - Otras señales para autopistas y carreteras
  - Otras

En la Figura 2.4-1 se muestran ejemplos típicos de cada uno de los tipos de señales informativas mencionados.

**Figura 2.4-1 Tipo de Señales Informativas**



### 2.4.3. Características

#### 2.4.3.1. Forma y Color

Las señales informativas tienen forma rectangular o cuadrada. Las excepciones a dichas formas son las señales tipo flecha y las señales de identificación vial tales como: los escudos de las Rutas Nacionales, Rutas Departamentales y la Ruta Panamericana.

En general tienen fondo verde y sus leyendas, símbolos y orlas son de color blanco. Las de servicios generales tienen un fondo azul, las de identificación vial fondo blanco y las de sitios de interés turístico, un color de fondo marrón. Los colores deben cumplir con las especificaciones de la Norma Técnica Colombiana NTC-4739 o su actualización adoptada por el Ministerio de Transporte. Cuando al interior de una zona urbana se quiere informar la ruta para indicar un destino urbano diferente se deben usar señales informativas de color azul con orla y letras blancas para diferenciarlas.

En el caso en que se requiera adosar placas que amplíen la información de las señales informativas, éstas deben tener el mismo patrón de colores de la señal en que se clasifica el mensaje.

Estas placas se denominan lamas y son elementos adosados en la parte inferior o superior de los tableros de las señales elevadas, fabricados con los mismos materiales y características de estas señales. En una misma señal solo se podrá adosar máximo dos lamas.

Tienen como función aportar información adicional relacionada con hitos urbanos y rurales, equipamientos de salud y sitios de interés turístico y cultural.

Antes de considerar la instalación de una lama se debe prever que las estructuras sobre las cuales se instala el dispositivo, conserven las alturas libres previstas en este Manual. En caso contrario no se podrán instalar este tipo de dispositivos.

Para la elaboración de estos elementos se deben tener en cuenta las siguientes condiciones:

- Las lamas tendrán una altura máxima de sesenta (60) cm y su ancho será máximo de 100% del ancho del tablero principal al que se adosa. Cuando se adosan dos lamas en el mismo extremo del tablero (superior o inferior), el ancho de las dos lamas será máximo igual al ancho del tablero principal.
- El tamaño de la fuente será máximo del 75% de la altura de la letra mayúscula del tablero principal y mínimo 15 cm.
- El ancho de la orla será de 1,5 cm, separado 2,0 cm del borde de la lama.
- La distancia entre el borde de las fuentes y el borde de la señal será igual al 60% del tamaño de la fuente.

En la determinación de los colores se tendrán en cuenta lo siguiente:

- Hitos Urbanos y Rurales: los hitos son puntos de referencia dentro de las ciudades y zonas rurales que ubican al usuario de manera inmediata. Generalmente los nombres de los hitos coinciden con el nombre de un barrio, vereda, equipamiento deportivo y nombres de entidades públicas. Los colores serán blanco para el fondo y letras y orla negra.
- Equipamientos de Salud: corresponden a establecimientos de salud públicos y privados nivel 3. Los colores serán blanco para el fondo y letras y orla azul.
- Sitios turísticos y culturales: los sitios de interés turístico y cultural que por su importancia merezcan ser referenciados mediante señales informativas. Los colores serán marrón para el fondo y letras y orla blancas.
- Cuando las lamas contengan el mismo tipo de información que los tableros principales, el color será el mismo del tablero.

### 2.4.3.2. Tamaño de letras

En las señales informativas, las leyendas se escriben con letras mayúsculas cuando la altura requerida para las letras es menor o igual a 15 cm. Si es superior, deben usarse minúsculas, debiendo comenzar cada palabra con una mayúscula cuya altura debe ser 1,5 veces mayor que la de las minúsculas. En todo caso se emplearán letras de la serie E pudiendo usarse otra serie sólo cuando un estudio indique claramente razones que justifiquen el empleo de otra serie de los alfabetos incluidos en este Manual.

En condiciones ideales los mensajes se pueden leer y entender de una sola mirada, pero factores como la distracción del conductor, la obstrucción de la línea visual por otros vehículos, condiciones climatológicas desfavorables, visión reducida u otros, demoran la lectura. Por ello, se estima que el tiempo requerido para leer y entender una señal puede variar entre 3 y 5 segundos, dependiendo fundamentalmente de la capacidad del conductor y del grado de complejidad del mensaje. A su vez, el tiempo disponible para leer una señal queda determinado por la velocidad del vehículo.

En función de la velocidad máxima operativa se han determinado las alturas mínimas de letra que detalla la Tabla 2.4-1. En cada caso se entregan dos valores, el primero de ellos aplicable a mensajes en señales a nivel, cuya leyenda no supere 2 líneas, y el segundo a mensajes de mayor complejidad como señales tipo “mapa”, señales de 3 o 4 líneas de texto o señales elevadas. Los valores se basan en una distancia de lectura de entre 5 a 6 metros por cada centímetro de altura de las letras minúsculas.

**Tabla 2.4-1 Altura mínima de letras para distintas velocidades máximas**

Velocidad máxima (km/h)	Altura mínima de letra (cm)	
	Señales laterales a nivel	Señales elevadas
Menor o igual a 40	7,5	15
50	12,5	20
60 o 70	15,0	25
80 o 90	20,0	35
Mayor a 90	25,0	40

\* Se requiere material retrorreflectivo TIPO IV como mínimo.

No obstante lo anterior, los tamaños mínimos de letra pueden aumentarse si un estudio técnico de las condiciones del tránsito y su composición, de la geometría de la vía u otros factores lo justifican.

### 2.4.3.3. Orla

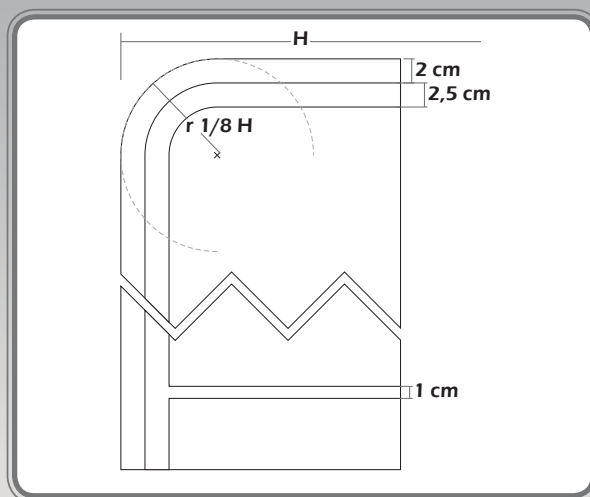
La gran mayoría de las señales descritas en este Manual requieren de una orla que para el caso de las señales preventivas e informativas debe ser del mismo color que la leyenda o logo de la señal. Las orlas oscuras o blancas deben ser

colocadas adentro del fondo de la placa de la señal con una distancia de 12 a 20 mm entre el borde exterior de la orla y el borde de la señal, mientras que las orlas rojas deben ser colocadas de manera que su borde exterior coincida con el borde exterior de la señal.

El ancho de la orla de las señales informativas debe corresponder al especificado en la Tabla 2.4-2. El radio del esquinero debe ser  $1/8$  de la dimensión lateral mínima.

**Tabla 2.4-2 Ancho de orla de señales informativas**

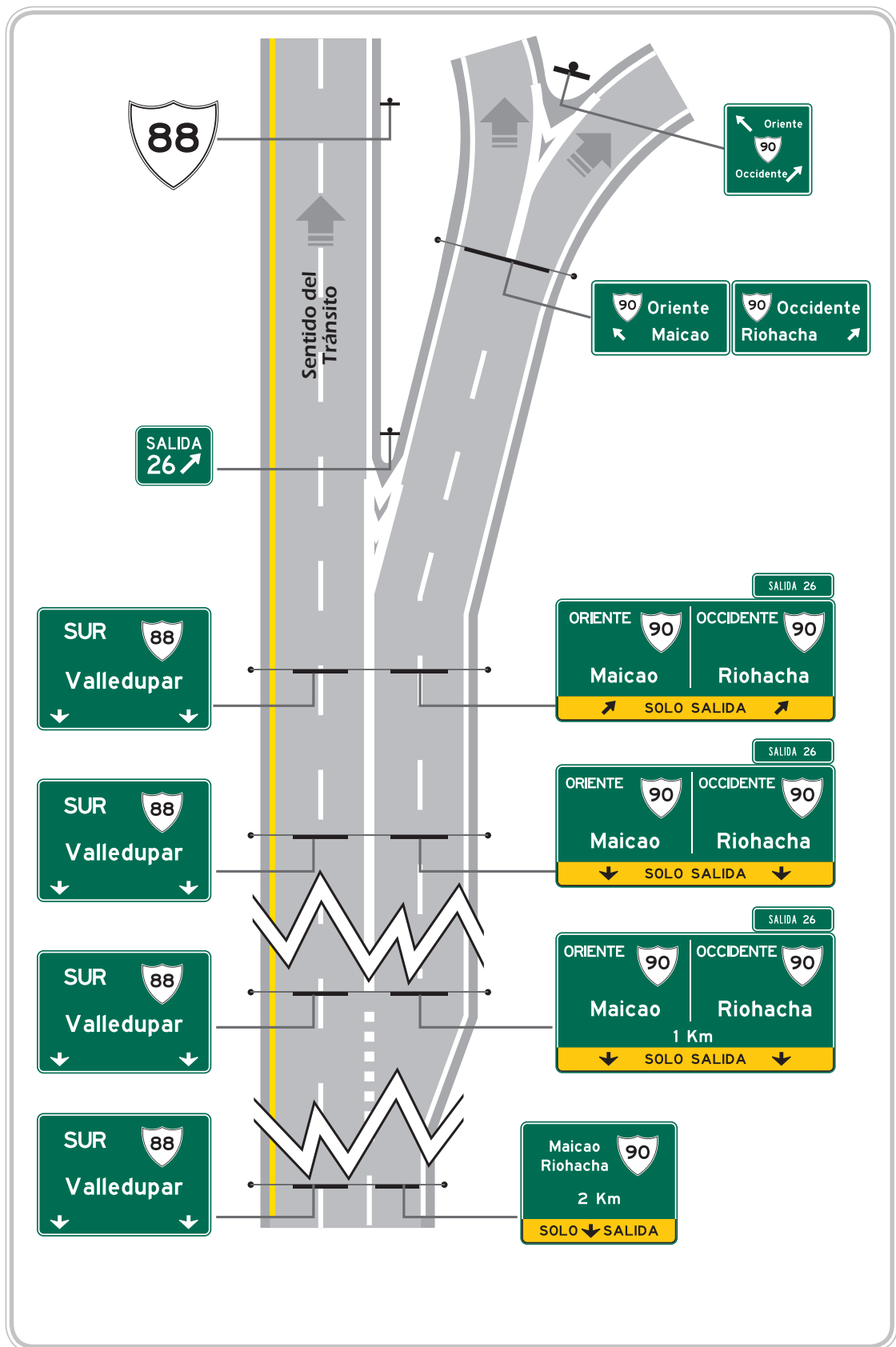
Dimensiones de la Señal	Ancho Línea de orla
Hasta 2 m x 3 m	2,5 cm
Más de 2 m x 3 m	5 cm



#### 2.4.3.4. Flechas

Las flechas se usan para asociar carriles a determinados destinos y para indicar, antes y en una salida, la dirección y sentido a seguir para llegar a ellos. En el primer caso, usado en señales elevadas (pórticos, bandera y otros) cada flecha debe apuntar directamente al centro del carril asociado al destino indicado en la leyenda que está sobre ella y en ningún caso será permitido tener dos flechas apuntando al mismo carril; y en el segundo, la flecha debe ser oblicua ascendente u horizontal, representando adecuadamente el ángulo de la salida. Estos conceptos se muestran en la siguiente figura.

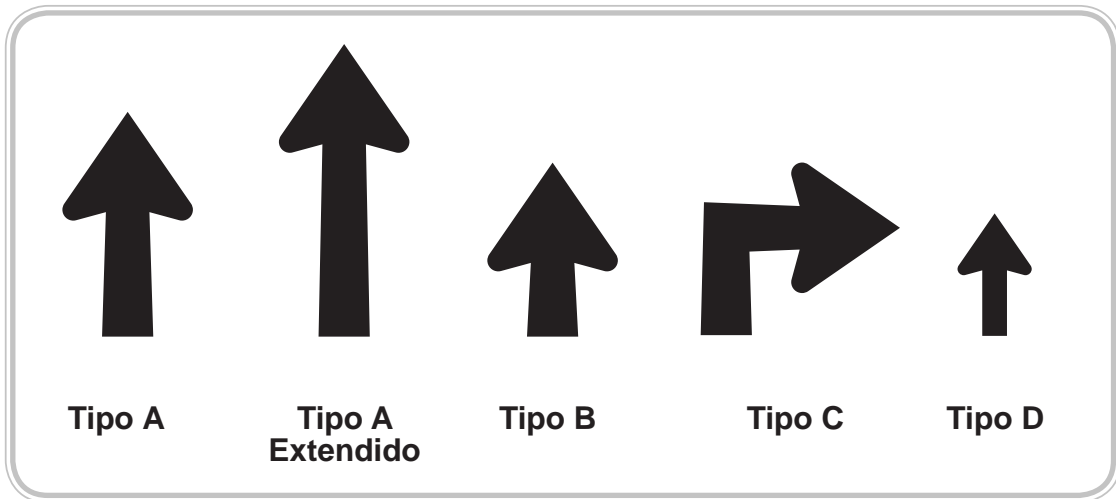
Figura 2.4-2 Utilización de Flechas en señales Informativas



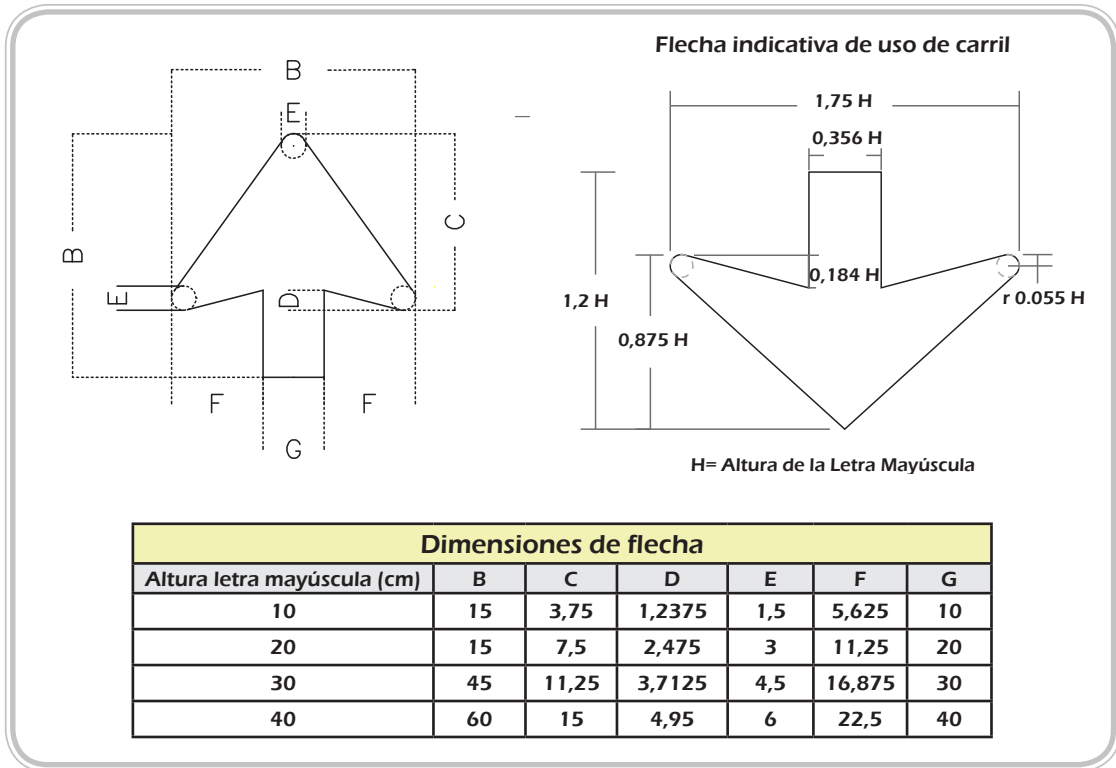
Nota: este esquema se presenta para explicar la utilización de flechas, no corresponde a la geometría real de la vía.

La Figuras 2.4-3 y 2.4-4 muestran las flechas que se deben usar en señales informativas. El ancho de la cabeza de la flecha que apunta hacia abajo, en las señales sobre la calzada, es 1,75 veces la altura de las letras más grandes de la señal. El ancho y el alto de la cabeza de las demás flechas es 4.5 veces la altura de las letras más grandes. Todas las flechas se podrán colocar en ángulo cuando ello contribuya a la comprensión del mensaje. En señales tipo mapa, el astil podrá extenderse proporcionalmente al tamaño de la letra más grande de la señal.

**Figura 2.4-3 Tipos de Flecha de Destino**



**Figura 2.4-4 Dimensiones de Flecha en Señales Elevadas**

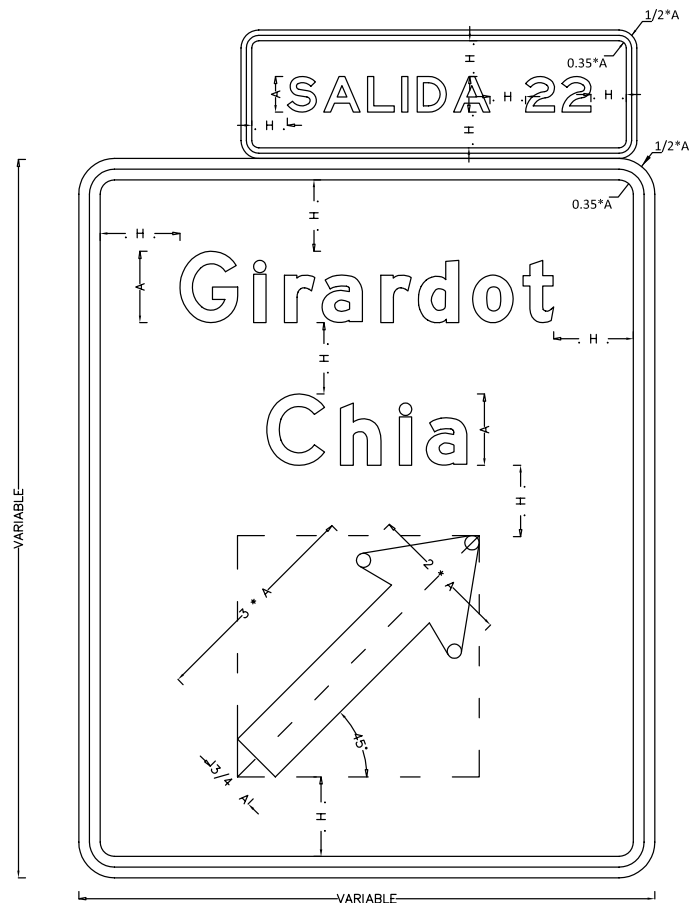


### 2.4-3 Dimensiones de las flechas en señales elevadas

Altura de letra mayúscula (cm)	Dimensiones (cm)					
	A	B	C	D	E*	R
20	38	29	9,5	3,3	42,5 a 62,5	2
25 a 32,5	45,6	34,8	11,4	4,0	51 a 75	2,4
40	55,9	42,6	14	4,9	62,5 a 87,5	2,9

Las dimensiones especificadas pueden ser aumentadas si un estudio técnico lo justifica, debiendo mantenerse en todo caso la proporcionalidad.

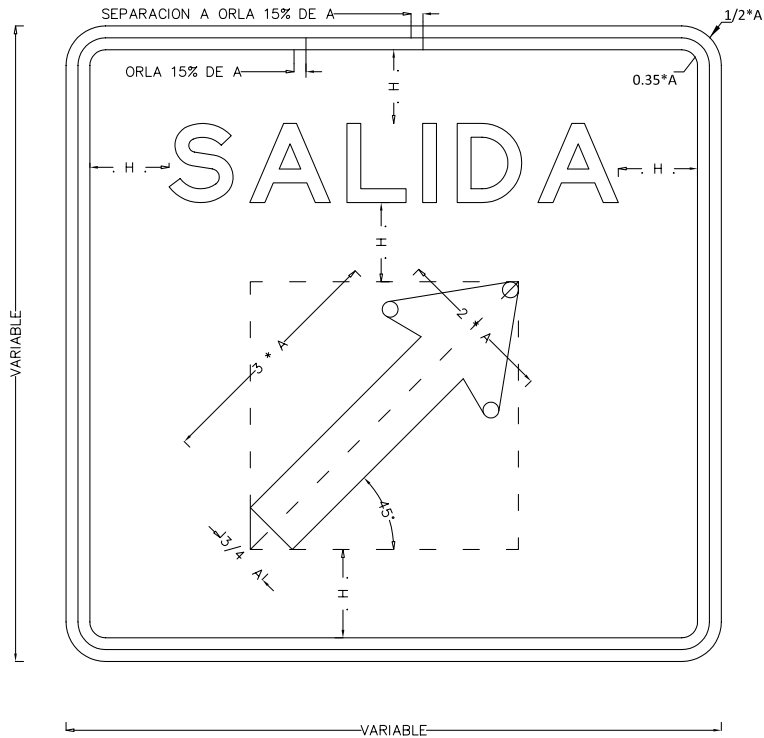
Figura 2.4-4a Diagrama Flecha a 45



$$H = \text{DE } .50 \text{ al } 150\% \text{ de } A$$

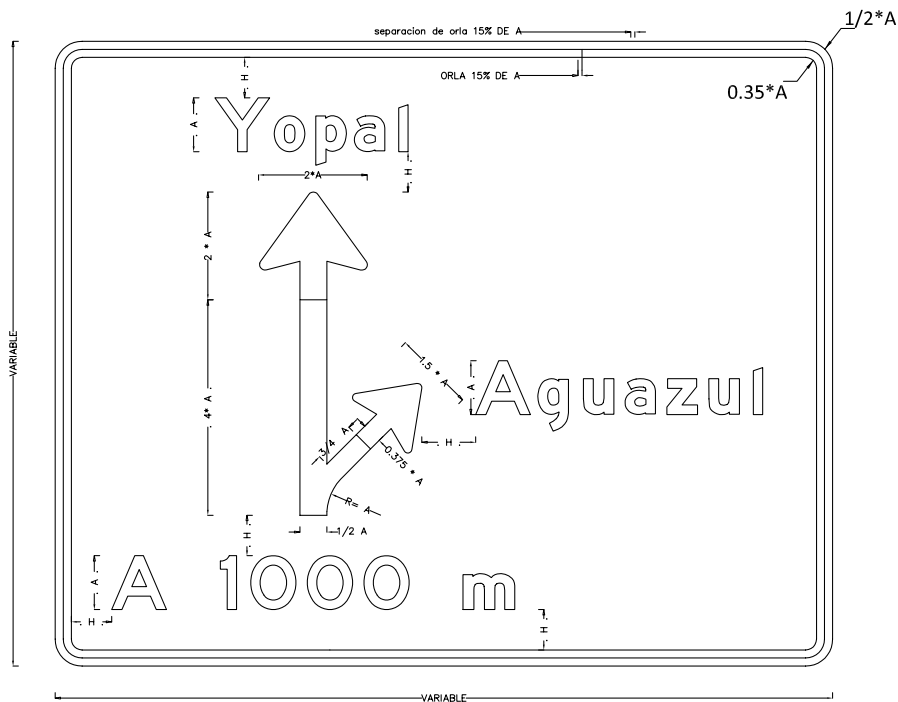


## Figura 2.4-4b Diagrama Salida



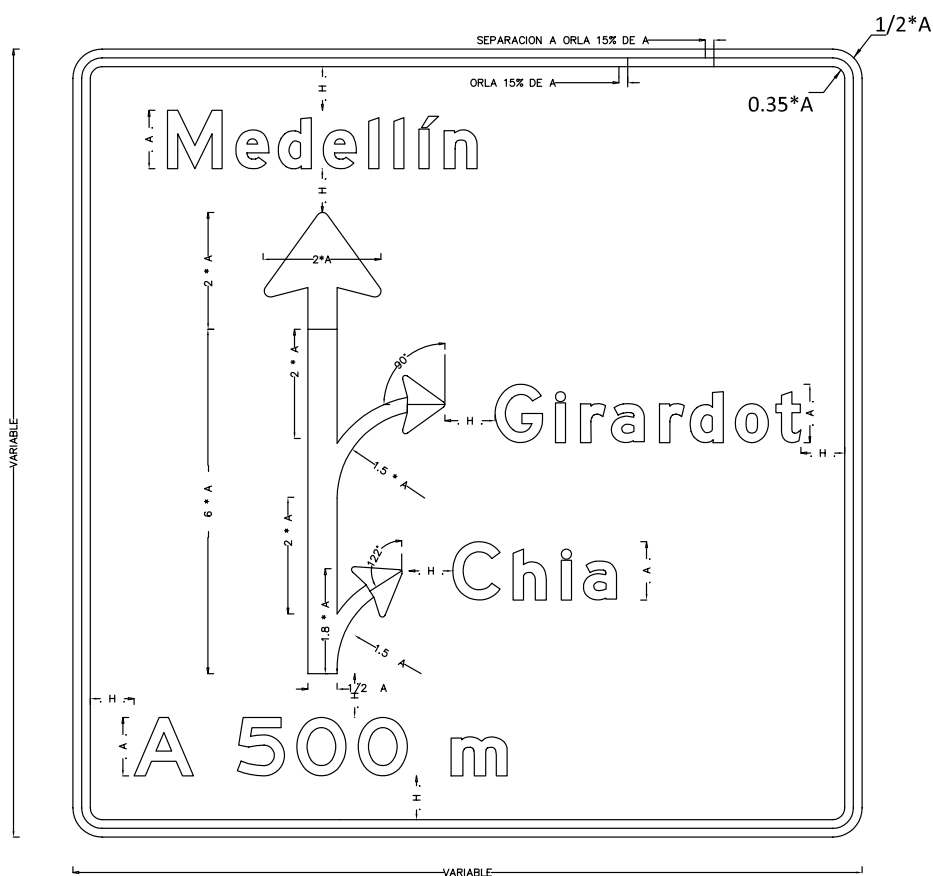
H= DE .50 al 150% de A

## Figura 2.4-4c Diagrama Flecha doble



H= DE .50 al 150% de A

**Figura 2.4-4d Diagrama Flecha triple**



H= DE .50 al 150% de A

### 2.4.3.5. Diagramación de Señales Informativas

Determinada la altura de letra, la señal se diagrama horizontal y verticalmente con los espacios pertinentes entre todos sus elementos: leyenda, símbolo, orla y flechas, de acuerdo con los siguientes criterios:

El espaciado entre líneas debe ser 75% de la altura de las letras mayúsculas.

El espacio entre la parte superior o inferior de la señal y cualquier texto debe ser igual a la altura de las letras adyacentes, y el espacio entre los bordes derecho e izquierdo y el texto debe ser igual a la altura de la letra más alta.

El espacio entre las palabras, palabras y logos, palabras y flechas debe ser igual a entre 0,5 y 1,5 veces la altura de la letra en dicha línea de texto.

Para evitar señales de dimensiones muy grandes, se pueden abreviar palabras y nombres siempre que el mensaje resulte inequívoco. Las direcciones cardinales NORTE, SUR, ESTE y OESTE no deben ser abreviadas y deben ser escritas siempre en letras mayúsculas.

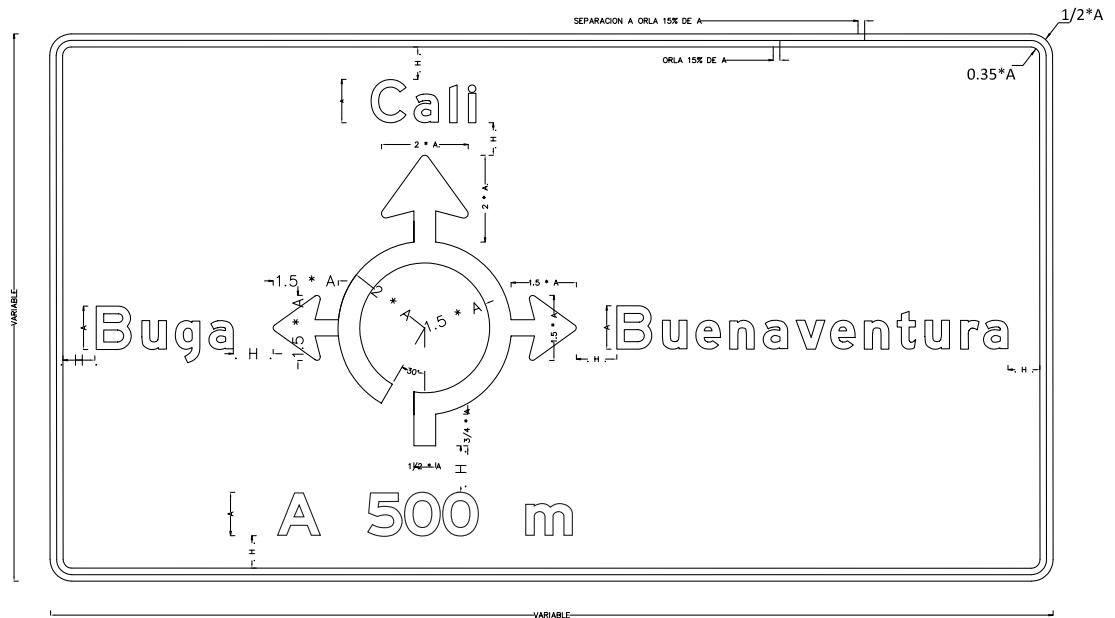
Cuando se requiera utilizar señales tipo “mapa”, éstas se deben diseñar con un mínimo de retrorreflexión TIPO IV y de acuerdo con los siguientes criterios:

- a. La señal debe representar en planta, y de una forma sencilla, la relación entre la vía en que se ubica y sus salidas.
- b. Cada punta de flecha debe indicar solo un destino o ruta con su dirección cardinal. Los nombres o escudos de vías deben ser ubicados de tal manera que se relacionen inmediatamente con la cabeza de flecha a la que corresponden, ver Figura 2.4-5. Cuando los nombres de los destinos contengan más de una palabra, y para evitar señales de dimensiones muy anchas, se pueden colocar dos líneas de texto frente a la cabeza de la flecha, conservando las separaciones descritas en este numeral.
- c. Con la excepción de las señales aplicables a glorietas, no deben indicarse más de 3 destinos por señal.
- d. El astil de la flecha que indica la salida debe ser más corto que el que indica el movimiento que continúa por la vía en que se ubica. Sin embargo, las dos flechas deben estar unidas.
- e. El ancho de los astiles de las flechas debe guardar relación con el ancho de las vías que representan.
- f. Cuando se instalen paneles para indicar el número de una salida, éstos se deben ubicar a la izquierda para una salida a la izquierda y a la derecha, para una salida a la derecha.
- g. Los elementos gráficos deben tener las dimensiones mínimas siguientes:
  - Para graficar un carril debe ser de 125 mm de ancho.
  - Para indicar líneas de carriles, 25 x150 mm.
  - Espacio entre líneas de carril debe ser de 150 mm.
  - Flechas iguales al ascendente tipo.
  - Espacio entre flecha, texto, escudo o dirección cardinal de 300 mm.

**Figura 2.4-5 SI-05B Flechas de Destino en Señal de Glorieta**

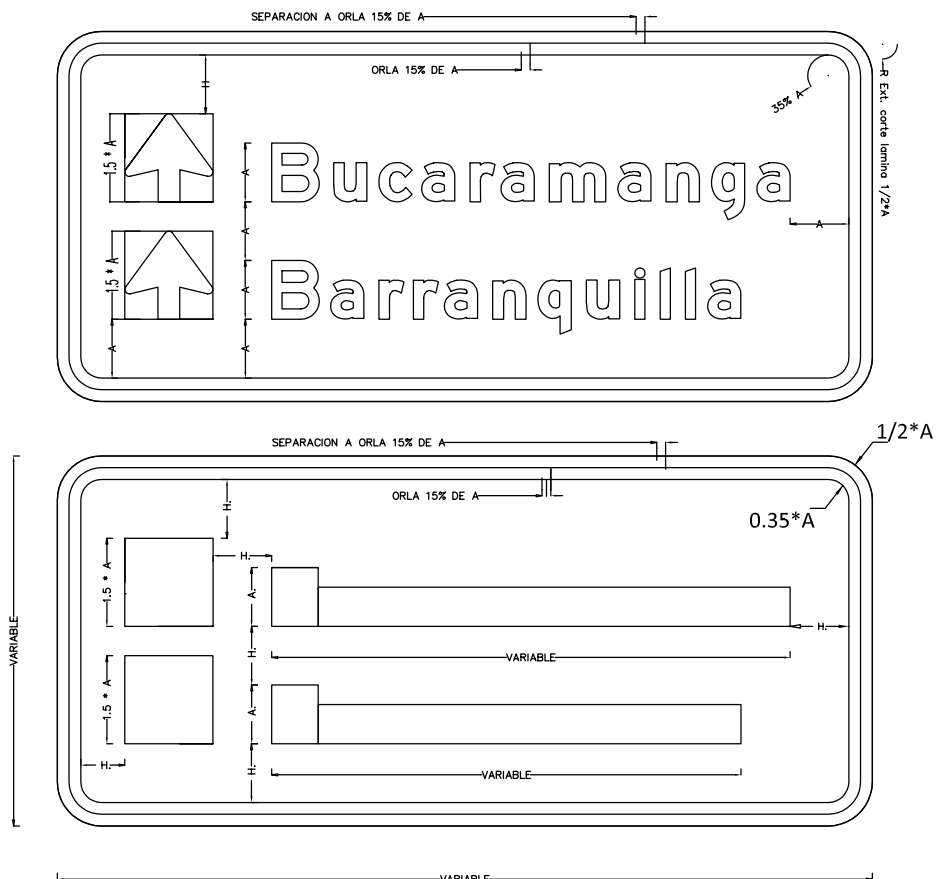


**Figura 2.4-5a SI-05B Diagrama Flechas de Destino en Señal de Glorieta**



H= DE .50 al 150% de A

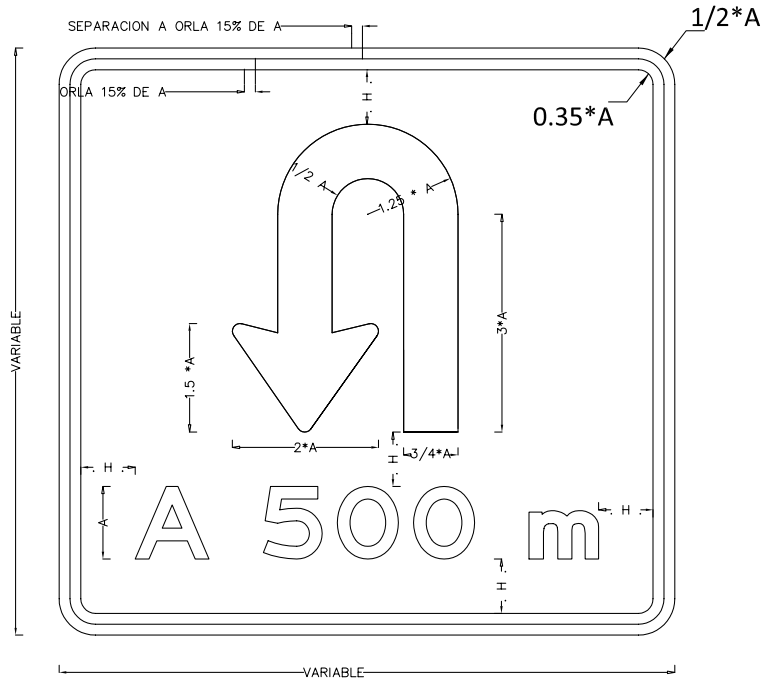
**Figura 2.4-5b Diagrama Mensaje simple**



SERIE "E"

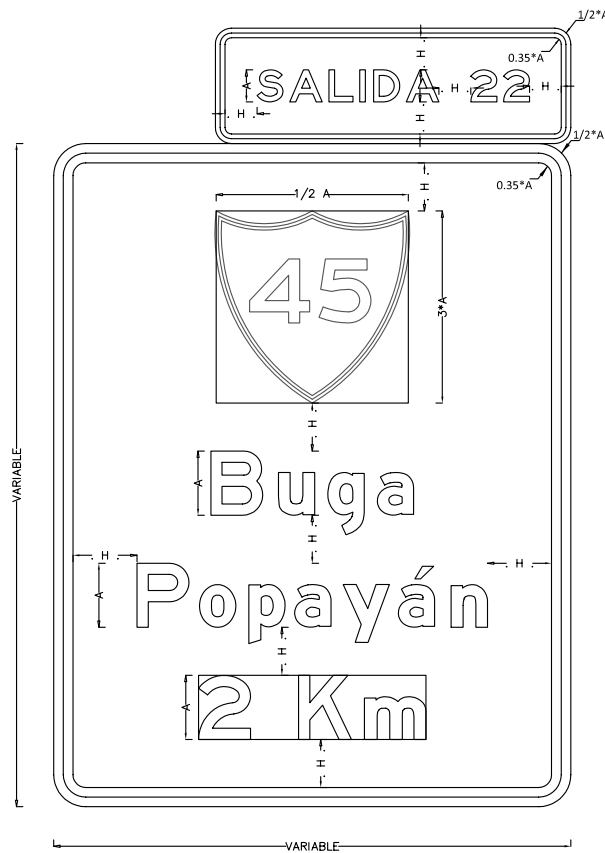
H= DE .50 al 150% de A

## Figura 2.4-5c Diagrama Retorno



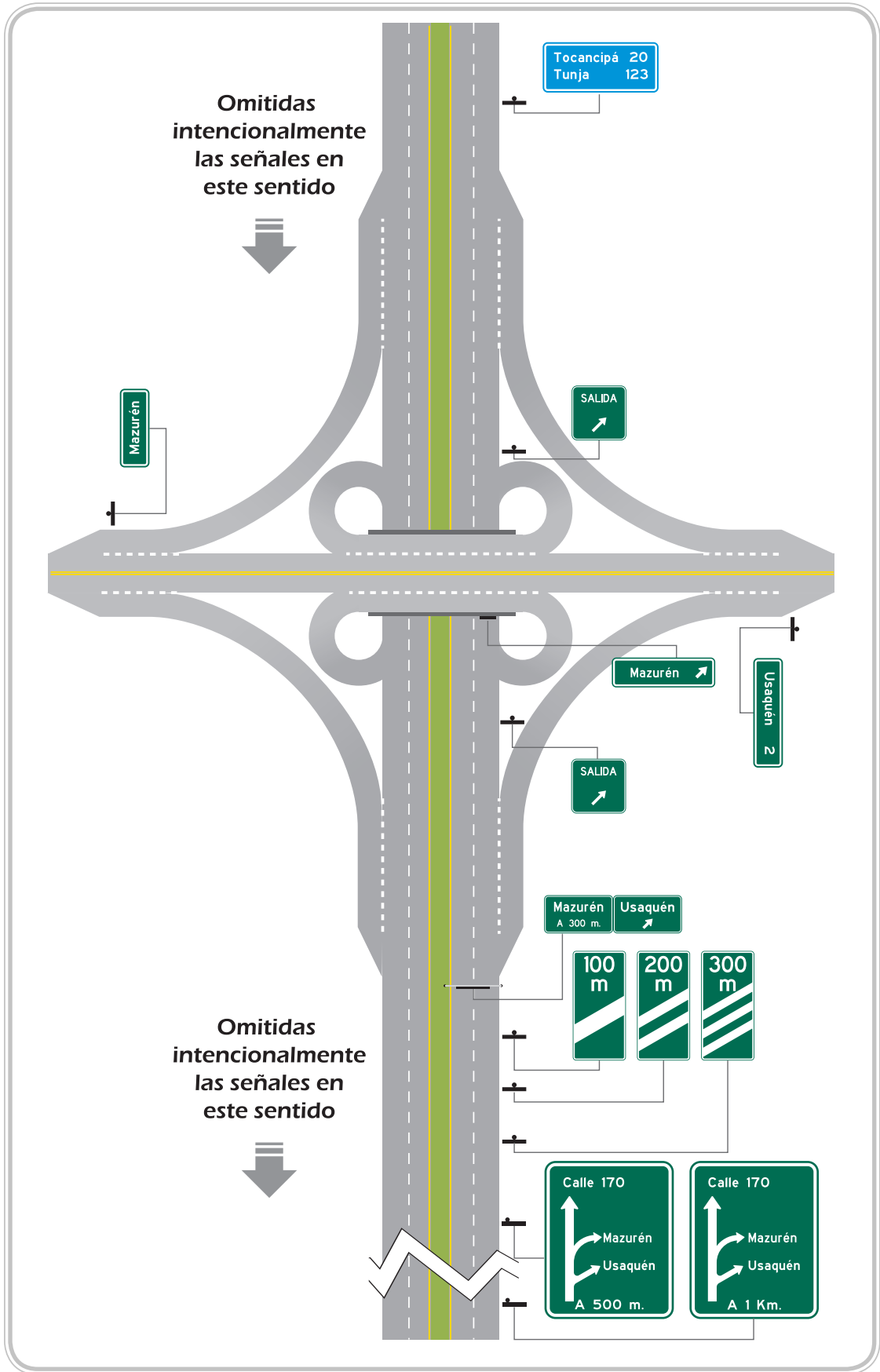
H= DE .50 al 150% de A

## Figura 2.4-5d Diagrama de ruta

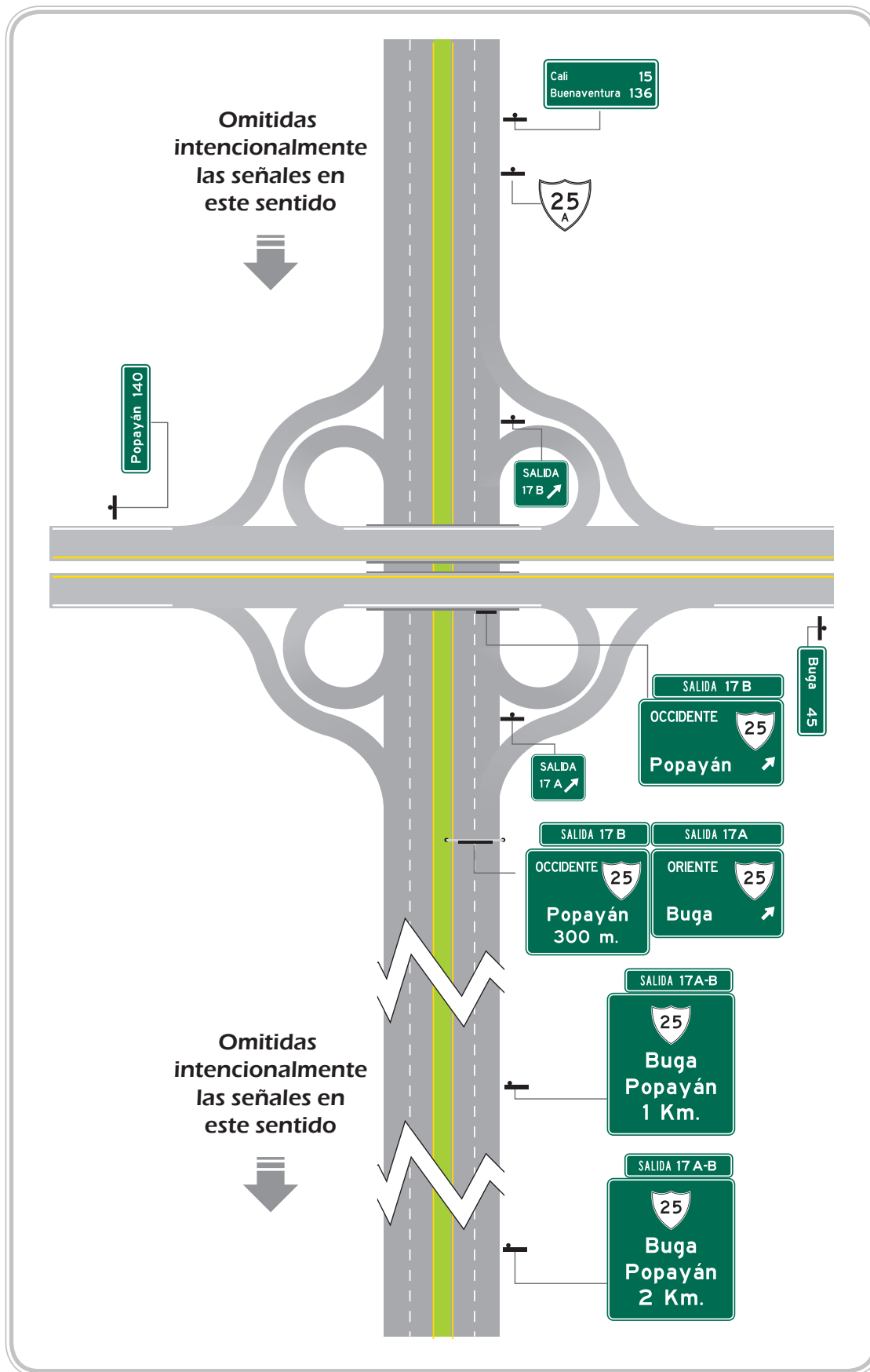


H= DE .50 al 150% de A

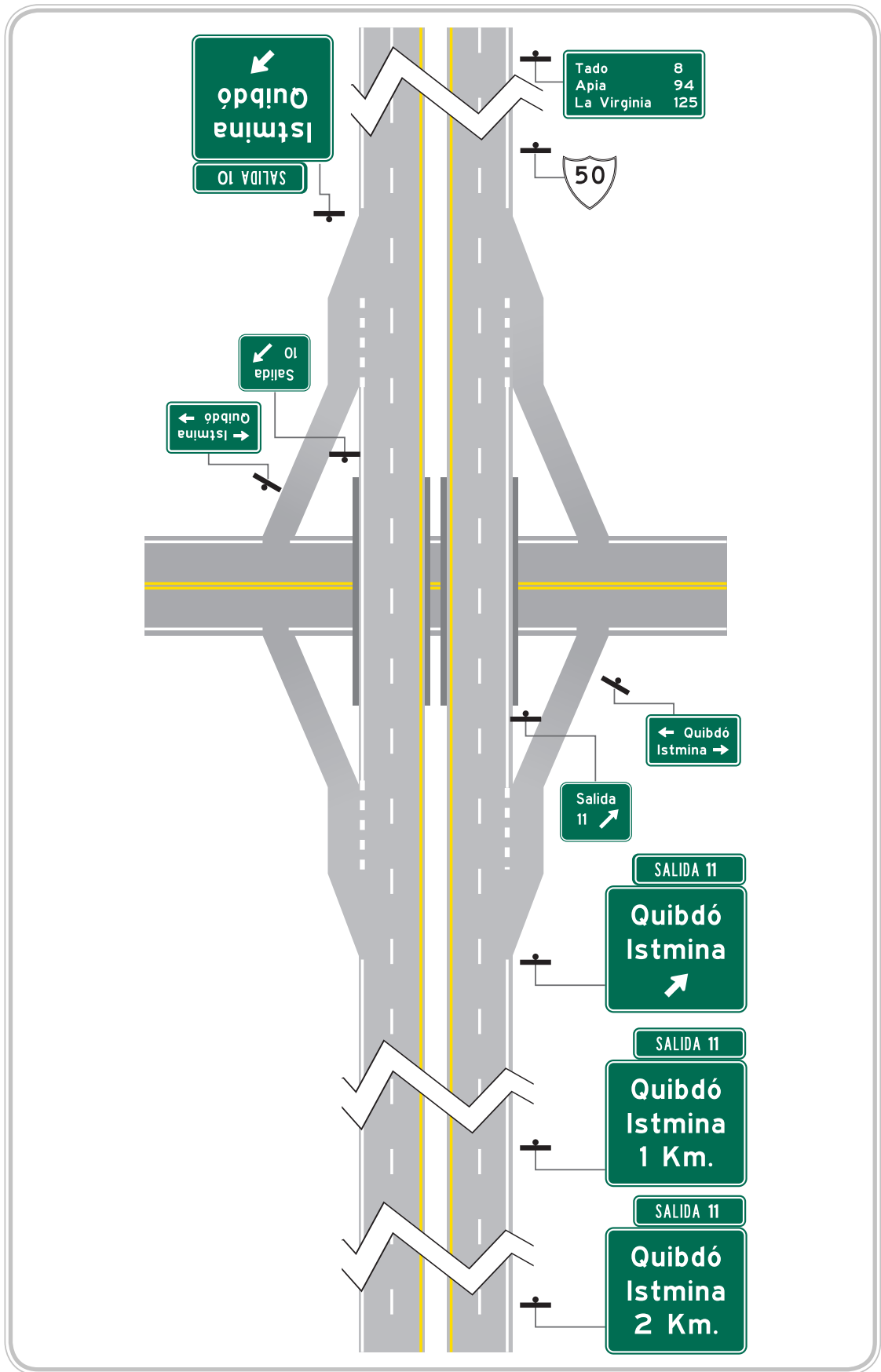
**Figura 2.4-6 Ubicación de Señales Informativas**



**Figura 2.4-7 Ubicación de Señales Informativas en Intercambiador Tipo Trebol**



**Figura 2.4-8 Ubicación de Señales Informativas en Intercambiador Tipo Diamante**





#### 2.4.3.6. Ubicación

La ubicación longitudinal de las señales informativas queda determinada por su función y se especifica más adelante para cada tipo de señal. No obstante, dicha ubicación puede ser ajustada hasta en un 20 %, dependiendo de las condiciones del lugar y de factores tales como geometría de la vía, accesos, visibilidad, tránsito, composición de éste y otros.

Cuando la señal se instala sobre la calzada o sobre la berma (en pórticos o banderas), es recomendable iluminar las señales y se debe utilizar material TIPO IV o de características de retroreflexión superior; su borde inferior debe distar al menos 5,5 metros del punto más alto de la calzada o berma. Esto asegura el flujo expedito de vehículos altos. No obstante, no es conveniente elevar las señales verticales en demasía sobre dicha altura, ya que la señal puede quedar ubicada fuera del cono de atención de los conductores o fuera del alcance de la luz emitida por los faros de luces delanteras de los vehículos, lo que dificulta su visibilidad nocturna.

Siempre se debe tener presente que la repetición de señales informativas, ya sea a través de una secuencia en la ruta o instaladas en ambos costados de ella, ofrece al conductor más de una oportunidad para obtener la información que se desea entregarle.

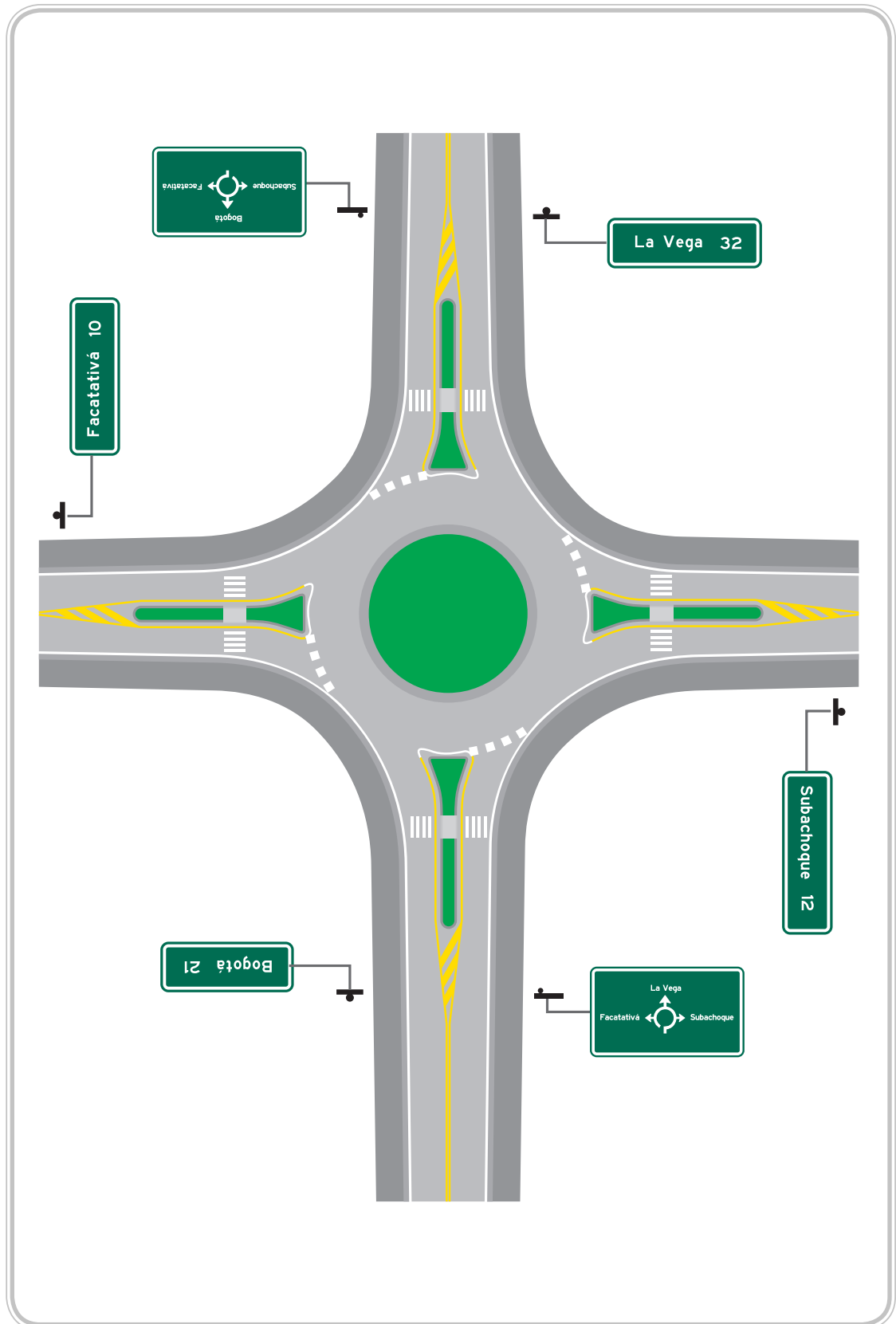
#### 2.4.4. Señales que guían al usuario a su destino

En el caso de las señales informativas, el mensaje no siempre se entrega a través de una sola señal, sino que también puede darse en una secuencia de señales diseñadas y ubicadas para funcionar en conjunto. Dependiendo de las características y jerarquía de la vía, corresponde utilizar todas o solo algunas de las señales indicadas en el numeral 2.4.2a, que guían al usuario a su destino.

Es así como en el caso de autopistas o carreteras, cada una de las señales informativas forma parte de un sistema en el que la señal de preseñalización alerta sobre la proximidad de una salida y sus destinos, la de dirección indica el tipo de maniobra que es necesario realizar, la de salida inmediata indica el lugar y ángulo de salida, la de confirmación corrobora los destinos e indica distancias a éstos; la de identificación vial individualiza la vía, y la de localización individualiza los destinos y lugares por los que ésta pasa. Ver Figura 2.4-9.

En todo caso, de usarse una flecha indicando un giro a la derecha, dicha flecha se debe colocar al lado derecho de la señal. Cuando la flecha apunta hacia arriba o a la izquierda, debe ser colocada al lado izquierdo de la señal. De colocarse numerales de distancia, éstos deben ubicarse a la derecha del nombre del destino pertinente. De mostrarse más de un destino en una señal, el nombre del destino más cercano debe ubicarse sobre el del más lejano.

Figura 2.4-9 Ubicación de Señales Informativas en Intercambiador Tipo Glorieta



### 2.4.4.1. Señales de Preseñalización

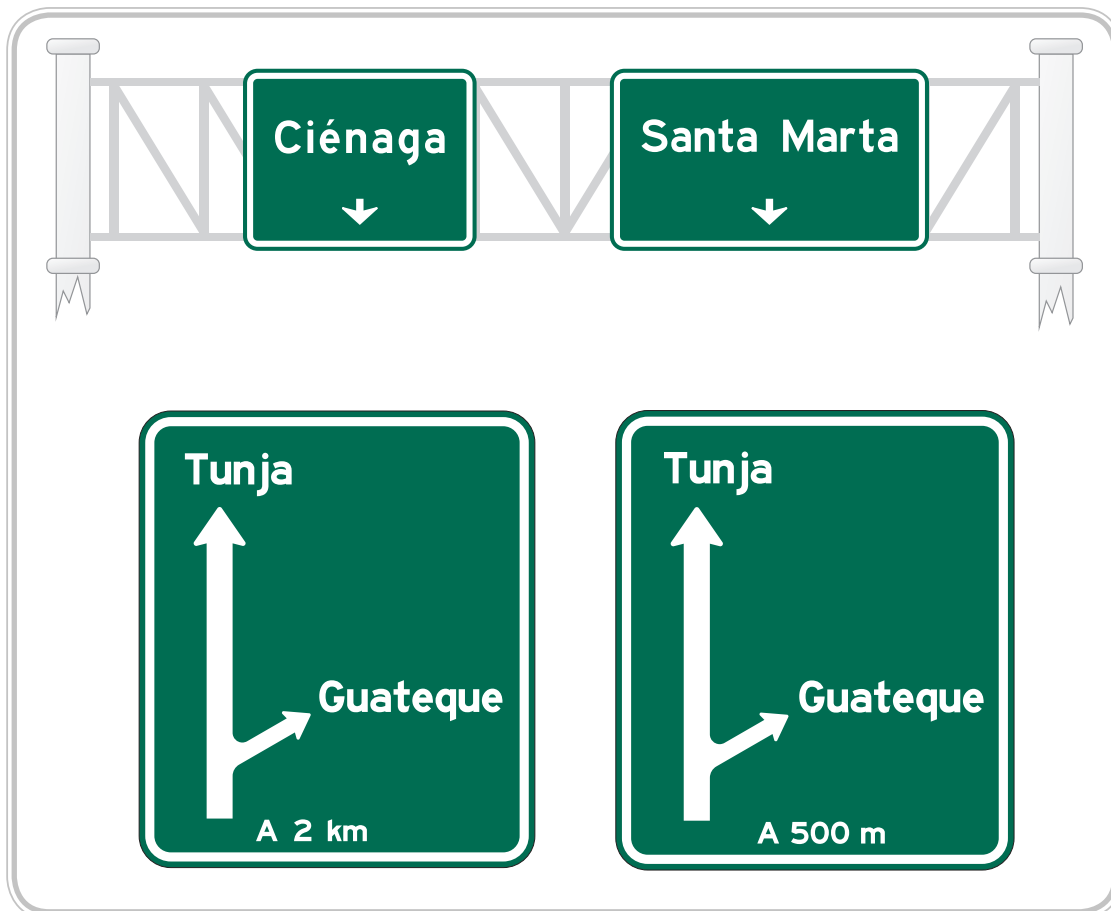
Estas señales informan sobre la proximidad de un cruce o intersección con otras vías, indicando la distancia a éstos, el nombre o código de las vías y los destinos importantes que ellas permiten alcanzar. Con esta información los conductores pueden iniciar la selección del carril o los carriles que le permiten salir de la vía o continuar en ella. En la Figura 2.4-10 se muestran ejemplos de estas señales y los parámetros de diseño.

Se usan en autopistas y carreteras y en vías convencionales con flujos de salida importantes.

En autopistas deben ser instaladas aproximadamente a 2 km de un enlace y reiteradas a no menos de 500 m de éste; la instalación de una tercera señal entre las dos anteriores, puede justificarse cuando el tránsito de vehículos pesados es significativo y/o la geometría de la ruta dificulta la visibilidad de las señales.

En vías convencionales rurales deben ubicarse a no menos de 300 m. del cruce o salida. En el caso urbano, a no menos de 200 m.

**Figura 2.4-10 SI-05D Señales de Preseñalización**

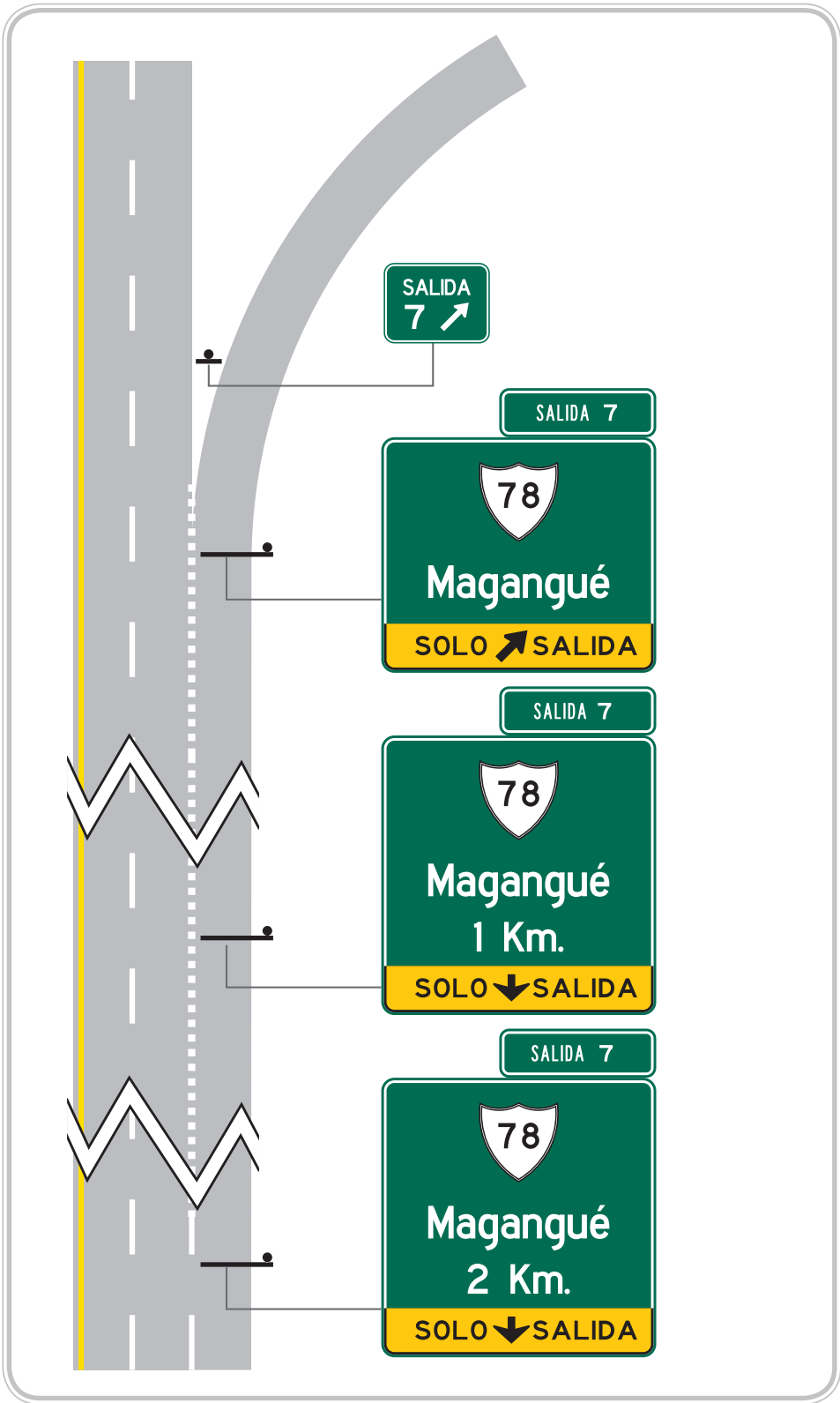


**Figura 2.4-11 SI-05C Ruta Alternativa**



Esta señal es un caso especial dentro de las señales de preseñalización; se utiliza en calles urbanas para informar a los conductores que deseen girar en una intersección cercana, y la ruta que deben seguir debido a que en dicha intersección el giro está prohibido. La información entregada debe permitir al conductor identificar las vías por las que debe continuar para evitar el giro restringido y alcanzar su destino. Puede contener en la parte inferior el nombre de una o más vías, así como la señal reglamentaria que justifica la ruta indicada. Su instalación requiere de la ubicación a lo largo de la ruta propuesta de señales informativas que guíen al conductor a la ruta indicada.

Figura 2.4-12 señal SOLO SALIDA



Cuando un carril es discontinuado en un enlace o intercambiador, se podrá aplicar un panel amarillo con letras, borde y flecha negra para indicar la situación.

### 2.4.4.2 Señales de Dirección

Informan sobre destinos importantes a los que es posible acceder al tomar una salida, así como los códigos o nombres de las vías que conducen a ellos y, fundamentalmente, la dirección de la salida, lo que indica a los conductores el tipo de maniobra requerida para abandonar la vía o continuar en ella. En la Figura 2.4-14 se muestran ejemplos de estas señales.

En autopistas se ubican al inicio de carriles suplementarios o de desaceleración, o aproximadamente a 300 metros del inicio de la salida, pudiendo complementarse con la señal INDICACIÓN DE SALIDA LATERAL DERECHA referida en la sección sobre señales informativas propias de autopistas y carreteras que más adelante se describen. En vías convencionales se ubican entre 10 y 50 m. antes del cruce o en el inicio del carril de giro o de salida, si éste existe.

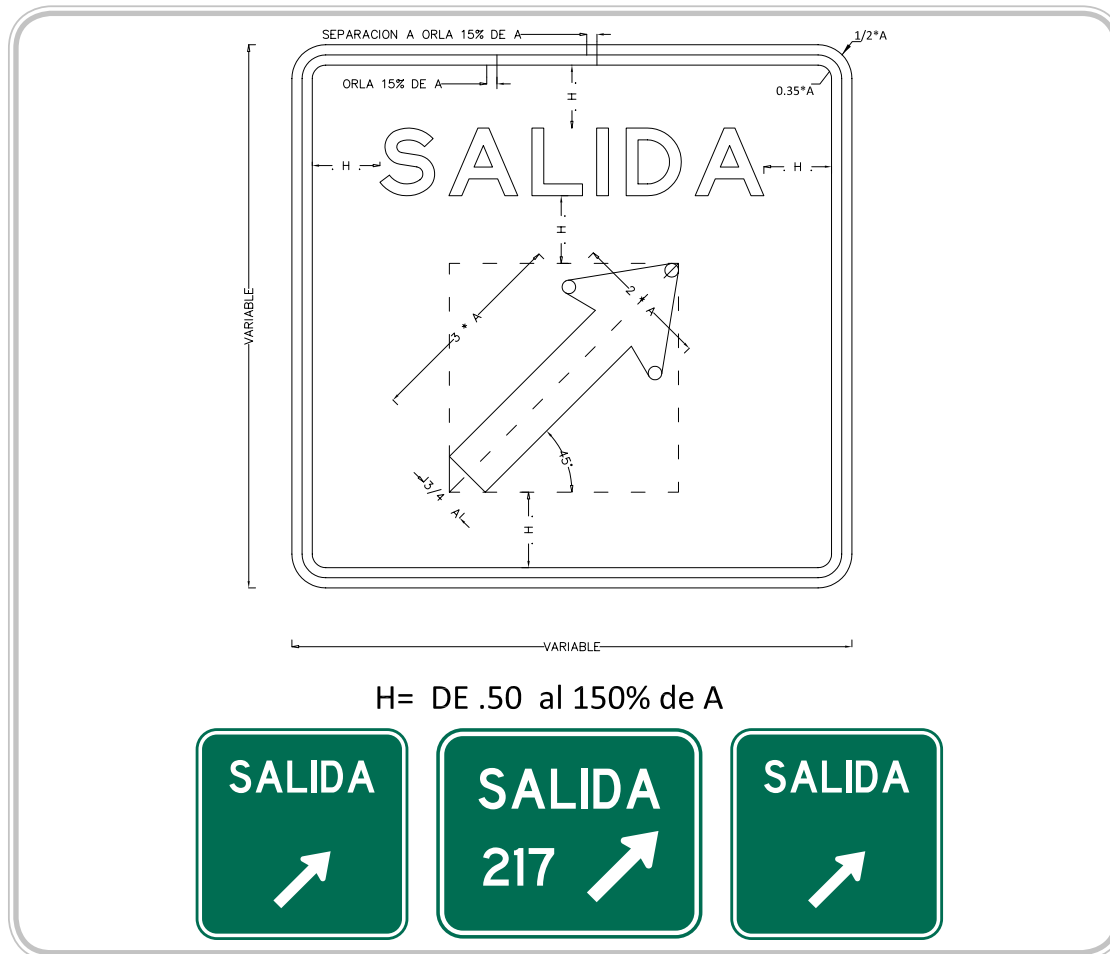
Para no confundir a los conductores, cuando se utilizan en conjunto con señales de preseñalización, ambas deben contener idéntica leyenda.

En señales de dirección compuestas, las flechas que indiquen destinos hacia la derecha se ubican próximas al borde derecho de la señal y las que señalan destinos hacia la izquierda o hacia arriba, próximas al izquierdo. El orden en el que se colocarán los destinos en la señal será el siguiente: En primer lugar aquel situado en dirección recta, a continuación el que está ubicado hacia la izquierda y el último el que está ubicado hacia la derecha. Se debe colocar una línea entre los destinos para dejar claro cuál flecha tiene relación con su correspondiente destino y cada destino tendrá una flecha. En caso de ser necesario indicar más destinos, deben ser colocadas más señales de este tipo, separadas a una distancia no menor de 60 m.

**Figura 2.4.13 SI-05 Señales de Dirección**



**Figura 2.4.14 Señales de Dirección SALIDA**



La señal de salida tiene como única función precisar el lugar donde nace la bifurcación y el ángulo aproximado de ésta respecto de los carriles que continúan por la vía principal, indicando a los conductores que desean salir de la vía, dónde y en qué dirección deben realizar la maniobra requerida. Generalmente se ubica en el vértice formado por el carril de salida y los que continúan.

Dado que la función de esta señal es corroborar la información entregada con anterioridad por señales de preseñalización y otras de dirección, sólo debe utilizarse en conjunto con ellas.

En autopistas esta señal sólo lleva la leyenda “Salida”, “Carril de Emergencia” o “Retorno”, y una flecha oblicua ascendente u horizontal que represente adecuadamente el ángulo de la salida. En el caso de autopistas con salidas enumeradas se coloca el número de la salida en la señal.

#### 2.4.4.2.1 Salida Inmediata

En vías convencionales, las señales informativas de dirección se emplean también para indicar la salida o dirección a tomar para alcanzar un determinado destino o para efectuar un retorno, así como también para indicar el lugar preciso donde se encuentra la salida a una pista de emergencia.

Figura 2.4-15 SI-05A Señales de Dirección / Salida Inmediata



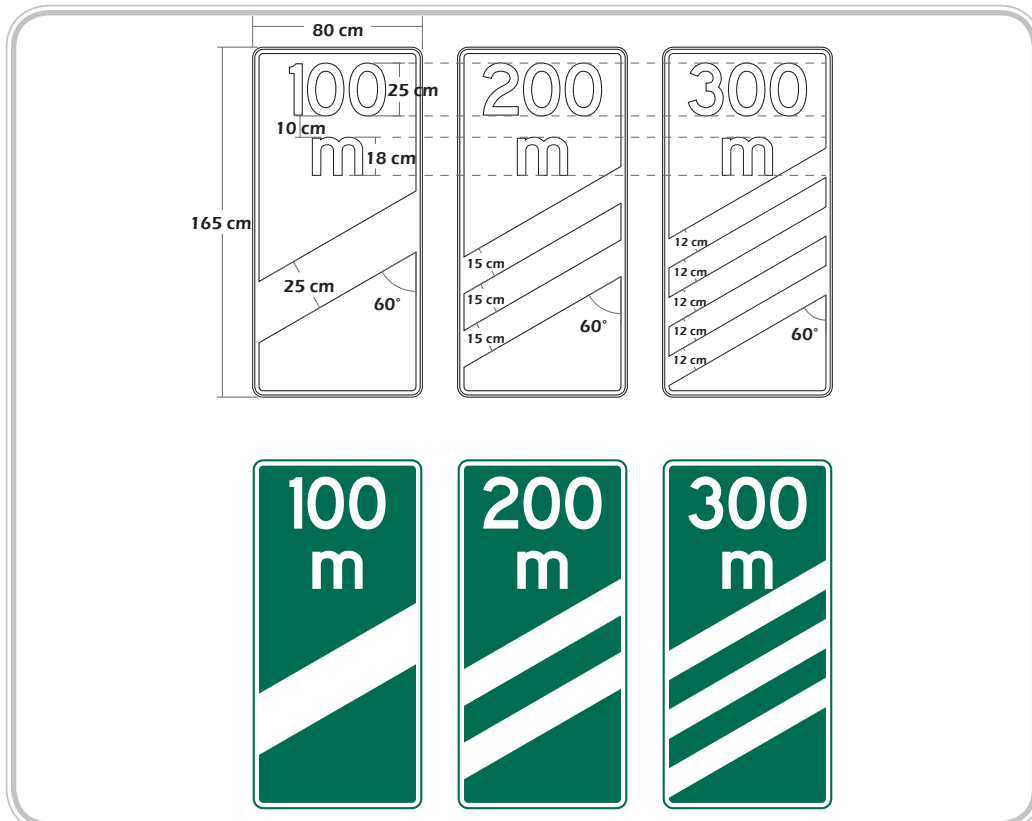
#### 2.4.4.2.2 Balizas de Acercamiento

Se utilizan sólo en autopistas, según se definen en el glosario, para indicar la distancia de 300 m, 200 m y 100 m al inicio del carril de desaceleración de salida. Sólo se deben usar en conjunto con señales de preseñalización y de dirección.

En el caso de enlaces que presenten dos salidas consecutivas, sólo deben ser usadas para la primera de ellas.

No deben ser instaladas en accesos a autopistas desde vías convencionales.

Figura 2.4-16 Señales de Dirección / Balizas de Acercamiento





### 2.4.4.3 Señales de Confirmación

Estas señales tienen como función confirmar a los conductores que la vía a la cual se han incorporado los conduce al destino elegido, entregando información de distancia a éste y a otros destinos a que la vía conduce. Deben contener a lo menos el o los destinos entregados con anterioridad en la vía de origen por las señales de preseñalización y de dirección.

La señal debe indicar a lo más 3 destinos, uno de los cuales, el más lejano a la señal, debe corresponder a una ciudad importante que sirve de referencia. El destino más cercano se debe ubicar siempre en su parte superior. A la derecha de cada destino debe figurar la distancia a ellos.

Las distancias que se indiquen deben ser las que efectivamente existen a los lugares de destino.

Estas señales se instalan una vez finalizado el carril de incorporación a la nueva vía. De esta manera, la información presentada es de utilidad tanto para los vehículos que han ingresado a la vía como para los que ya transitaban por ella. Ver Figura 2.4-17.

**Figura 2.4-17 SI-06 Señales de Confirmación**



### 2.4.4.4 Señales de Identificación Vial

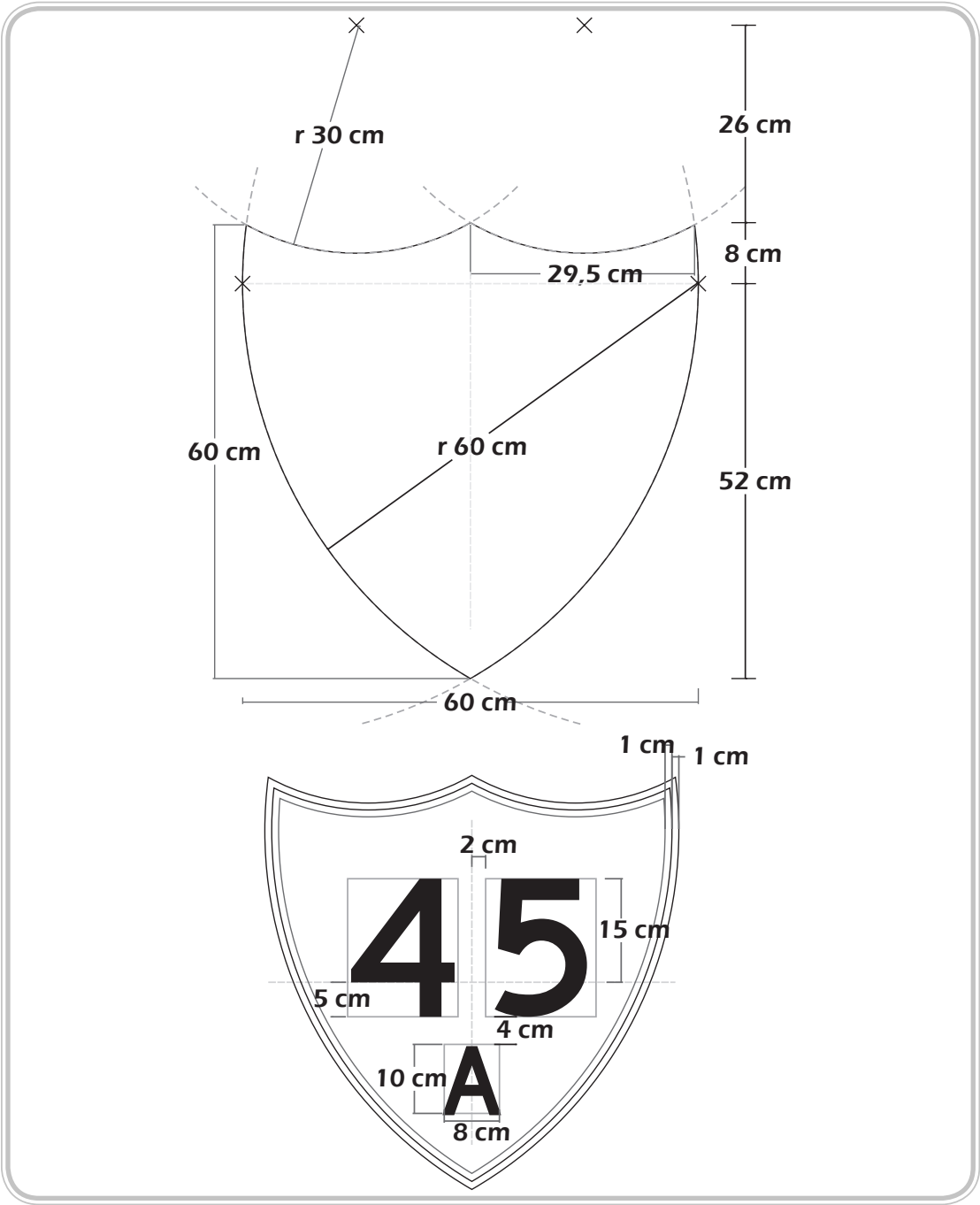
Tienen como función individualizar la vía, indicando su nombre, código o numeración.

Se utilizan para indicar el número característico de la vía, de acuerdo con la codificación oficial establecida por la Reglamentación de Nomenclatura Vial expedida por el Ministerio de Transporte o quién haga sus veces. Dada su función, en autopistas estas señales deben colocarse más frecuentemente que en otras vías.

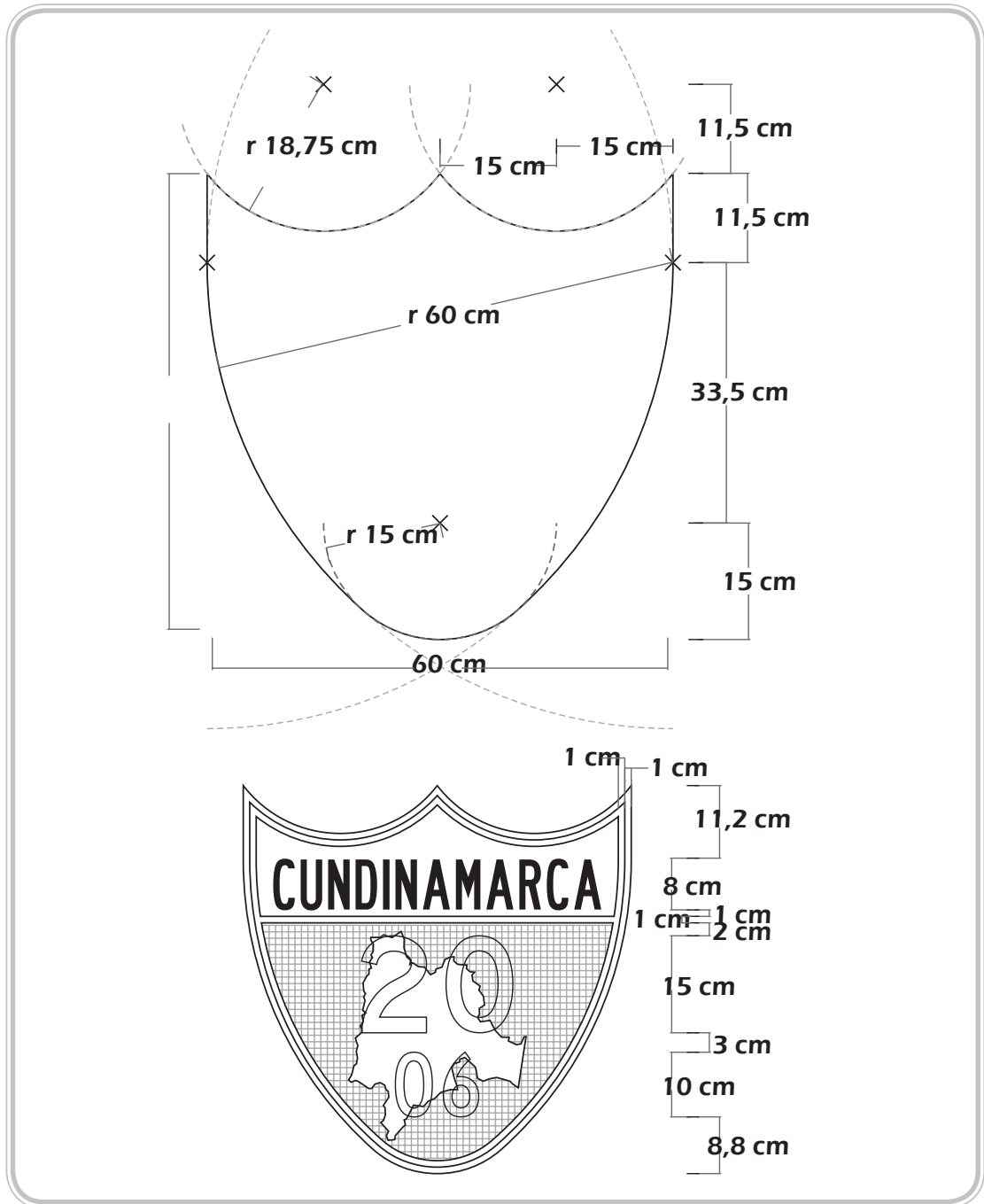
- RUTA NACIONAL SI-01
- RUTA DEPARTAMENTAL SI-01A
- RUTA PANAMERICANA SI-02
- RUTA MARGINAL DE LA SELVA SI-03



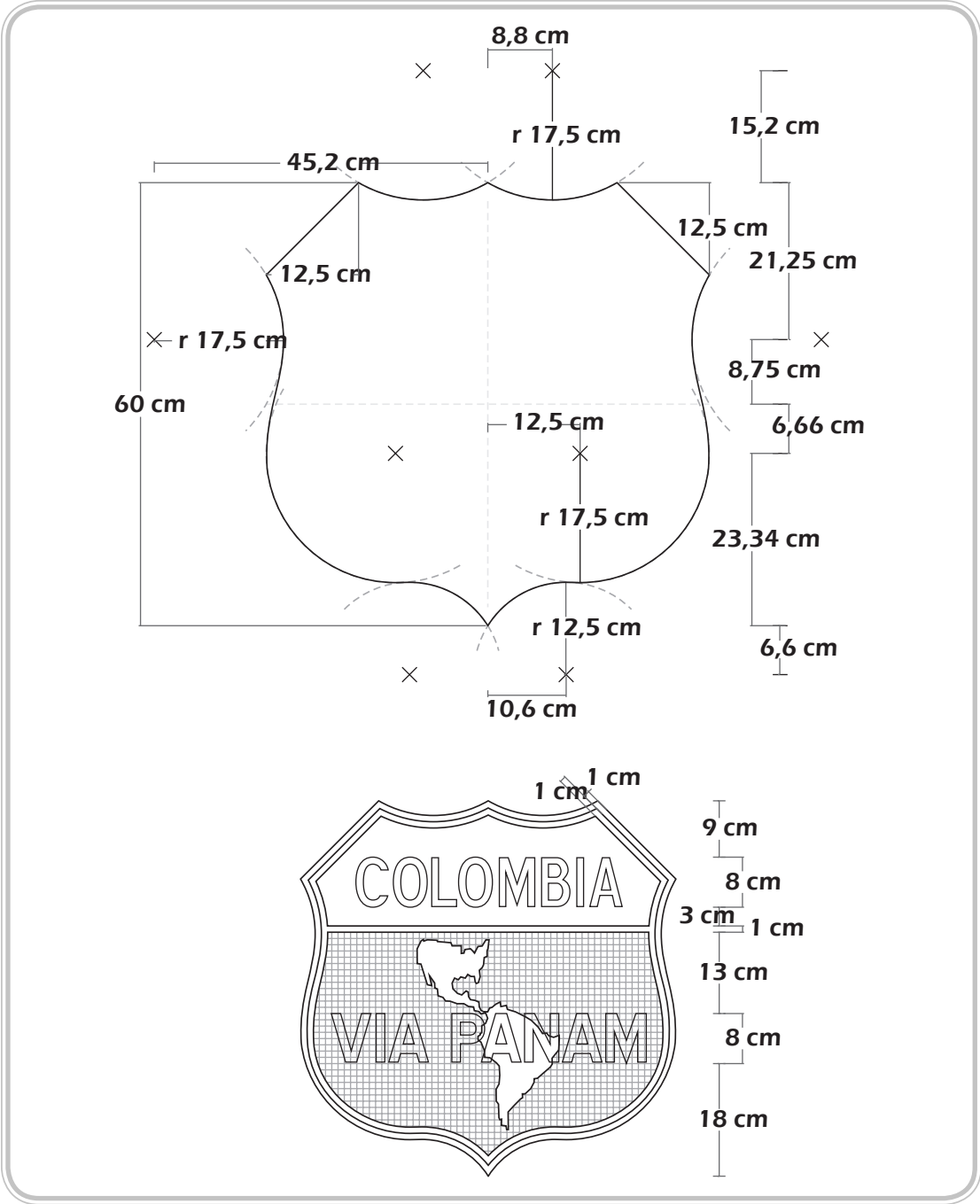
SI-01 RUTA NACIONAL



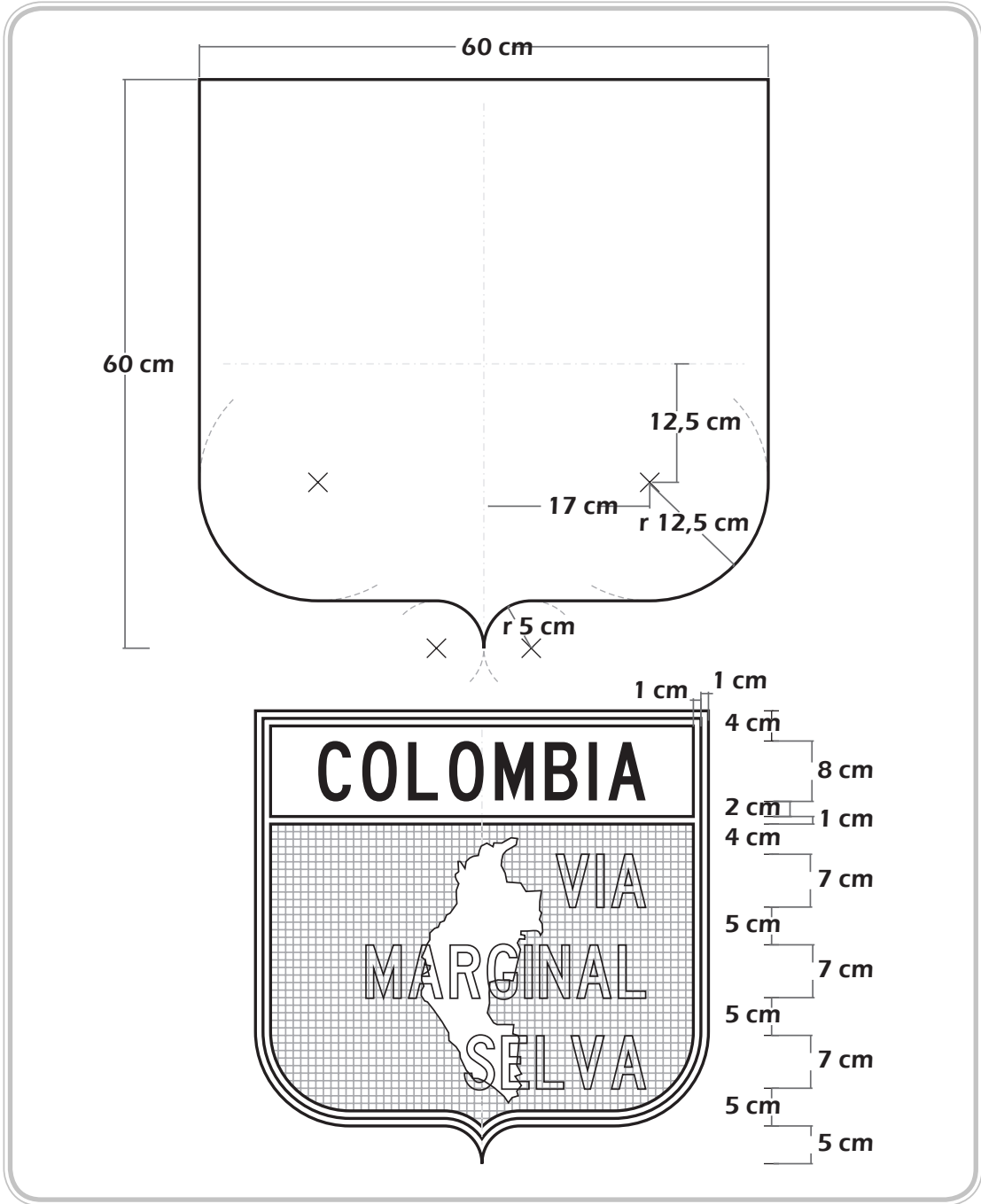
SI-01A RUTA DEPARTAMENTAL



**SI-02 RUTA PANAMERICANA**



**SI-03 RUTA MARGINAL DE LA SELVA**



#### 2.4.4.5 Nombre de calles y Nomenclatura Urbana

**Figura 2.4-18 SI-26 Nombre de Calles y Nomenclatura Urbana**



Se utilizan en vías convencionales urbanas para informar el nombre de las calles y en algunas ciudades su numeración (Ver Figura 2.4-18 ). Se pueden colocar junto con la señal reglamentaria TRÁNSITO EN UN SENTIDO o TRÁNSITO EN AMBOS SENTIDOS, o como señal aérea o junto con semáforos aéreos. El tamaño de las letras se define en la Tabla (2.4-4).

**Tabla 2.4-4 Altura Mínima de la Letra para Señales de Calle**

Montaje	Tipo de Calle o Arteria	Límite de Velocidad	Altura de letras Minúsculas
Aéreo	Todas	Todas	20 cm
Postes	Mayor a 2 Carriles	Mayor a 60 km/h	15 cm
Postes	Mayor a 2 Carriles	60 km/h o menor	10 cm
Postes	2 carriles	Cualquiera	10 cm

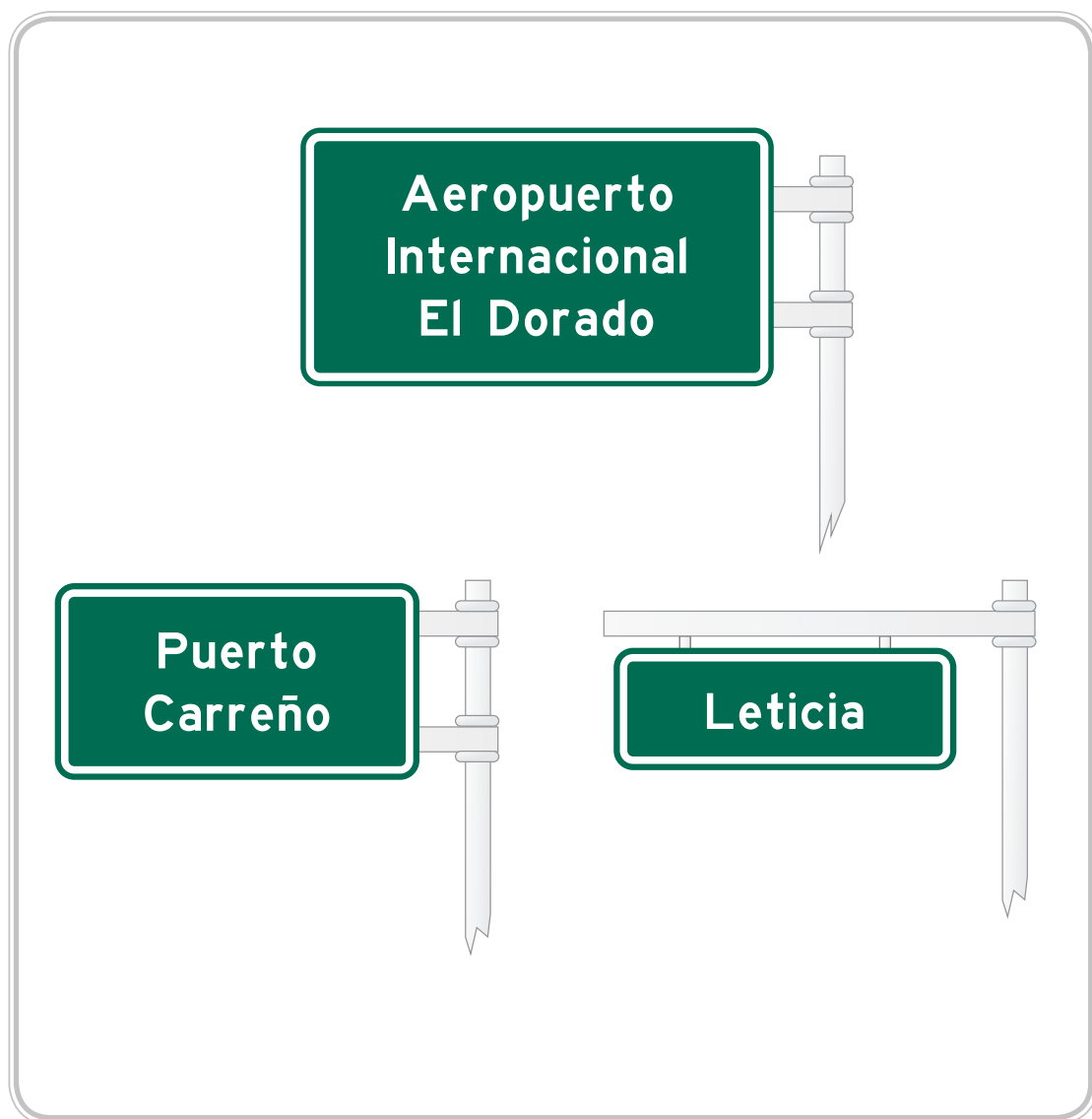
En el poste que sustenta esta señal, o los semáforos, se puede instalar para uso de personas no videntes una placa con información en Braille sobre los nombres y numeración de las calles o vías comprendidas en la intersección y una indicación con los cuatro puntos cardinales.

#### 2.4.4.6 Señales de Localización

Estas señales tienen como función indicar límites jurisdiccionales de ciudades o zonas urbanas, identificar ríos, lagos, parques, puentes, túneles, lugares históricos y otros puntos de interés que sirven de orientación a los usuarios de la vía. Se ubican en el límite jurisdiccional, en el caso de barrios, comunas, ciudades o regiones, y próximas a lugares como los mencionados. Ver Figura 2.4-19.

Cuando estas señales informativas contengan nombres de túneles, ríos, puentes y similares, el tamaño de las letras podrá ser de 15 cm aun cuando, dada la velocidad de la vía, se requiera un tamaño superior. Excepcionalmente, sólo cuando una localidad o lugar sea considerado como atractivo turístico de la zona, y su nombre figure en una misma placa panel junto a señales de atractivo turístico, el color de fondo de toda la señal podrá ser de color marrón y las letras y símbolos de color blanco.

Figura 2.4-19 Señales de Localización

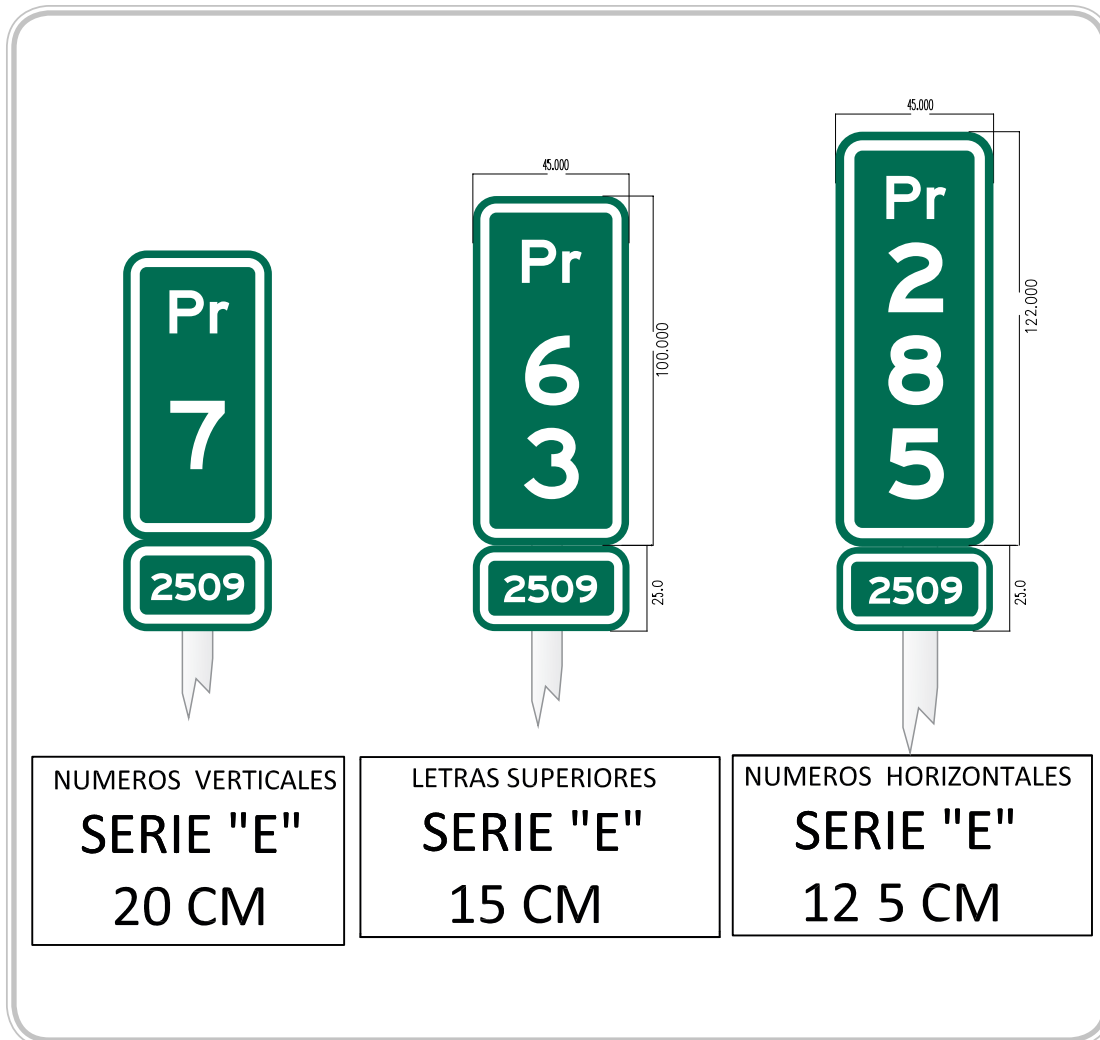




#### 2.4.4.7 Señales Postes de Referencia - SI-04

Las señales Postes de Referencia se colocan en autopistas y carreteras en los puntos de referencia para informar a los usuarios de la vía su posición relativa en kilómetros en la ruta, así como la identificación de la ruta y el tramo. En rutas nacionales o departamentales, el kilometraje comenzará en 0 en el punto más al sur u oeste de la vía y deberán corresponder a los PRs del inventario vial.

**Figura 2.4-20 SI-04 Señales Postes de Referencia**



Esta señal se fijará sobre un sistema de soporte con las condiciones establecidas en el numeral 2.5 de este manual. La altura del tablero medida desde la superficie del terreno hasta la parte inferior del mismo debe estar entre 0,8 y 1,0 m con el fin de garantizar su visibilidad por parte de los conductores.

En vías de una calzada y doble sentido de circulación se instalarán alternadas en el lado derecho e izquierdo con doble tablero para que sea visible desde los dos sentidos de circulación teniendo en cuenta que al lado derecho del sentido de avance del abscisado irán los PR pares.

## 2.4.5 Esquema de Señalización para guiar al usuario a su destino

En las señales informativas, el mensaje se entrega a través de un sistema cuya complejidad depende del tipo de vía que se señala y, en particular, de su velocidad de operación, de la magnitud del flujo vehicular, del número de vehículos que salen, entran o cruzan la vía, del nivel de peligrosidad de la intersección, de los movimientos peatonales existentes, del entorno y de otros factores.

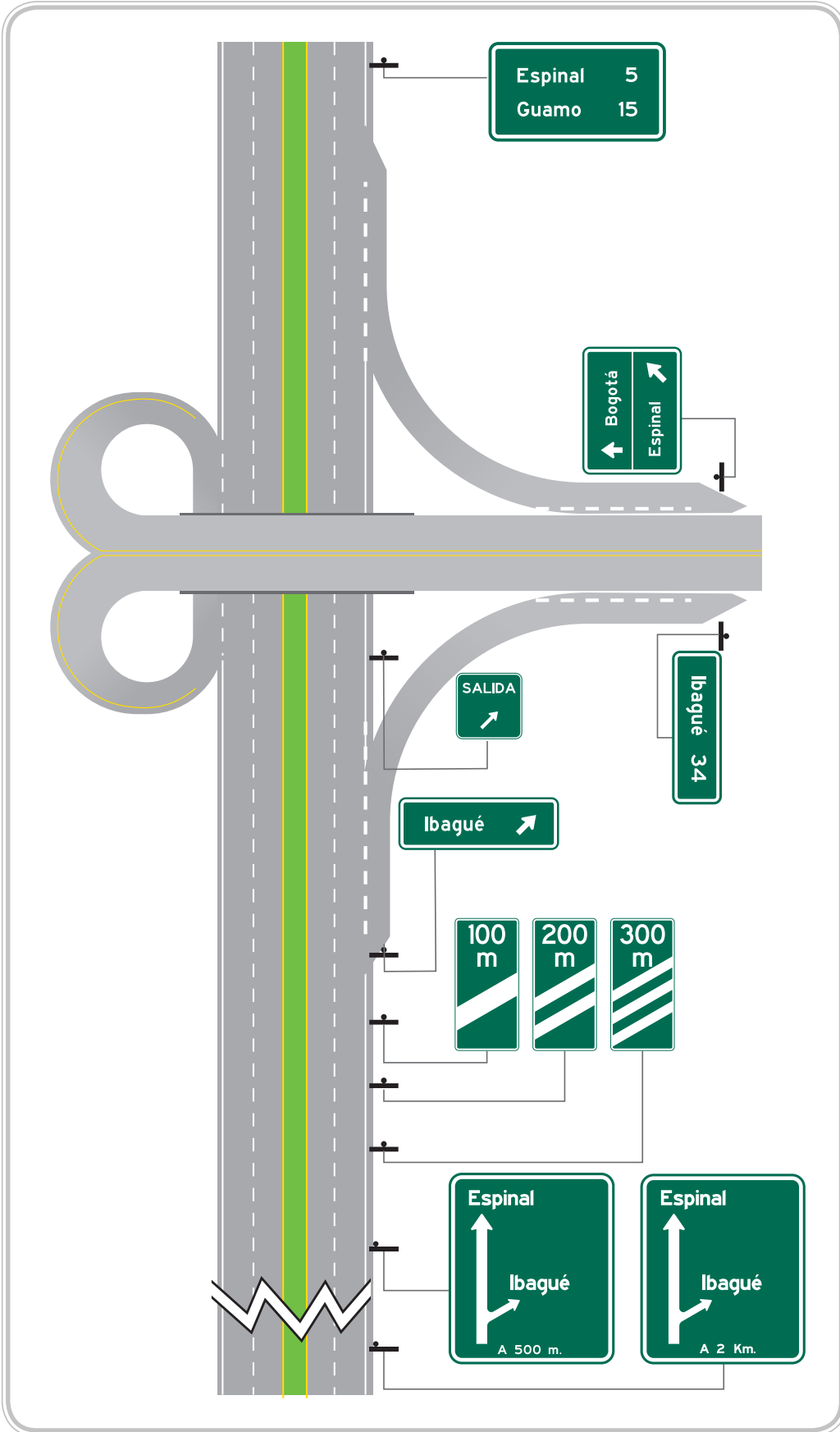
A continuación se describen, en orden descendente de complejidad, cinco esquemas tipo de señalización informativa, que cubren desde autopistas y carreteras hasta vías convencionales urbanas con bajos niveles de tránsito y bajas velocidades de operación, sin perjuicio de las señales de advertencia de peligro y/o reglamentarias que correspondan en cada caso y que ya se han descrito en este mismo Manual.

### Señalización Informativa en Autopistas y Carreteras Esquema 1

En el caso de autopistas y carreteras, el sistema de señalización informativa está compuesto siempre por señales de preseñalización, que alertan sobre la proximidad de una salida; de dirección, que indican la naturaleza de las maniobras que es necesario realizar; balizas de acercamiento, que muestran la proximidad a 300 m., 200 m. y 100 m. de la salida; de salida inmediata, que precisa el lugar y ángulo de la salida; de confirmación, que valida la maniobra realizada indicando destinos principales y distancias a ellos; y de localización, que informan la ubicación de lugares o destinos específicos. Ver esquema 1.

Dadas las mayores velocidades de operación de este tipo de vías, en general las señales son de mayor tamaño y muchas de ellas se ubican elevadas sobre la calzada.

# Esquema 1: Señalización Informativa en Autopistas y Carreteras

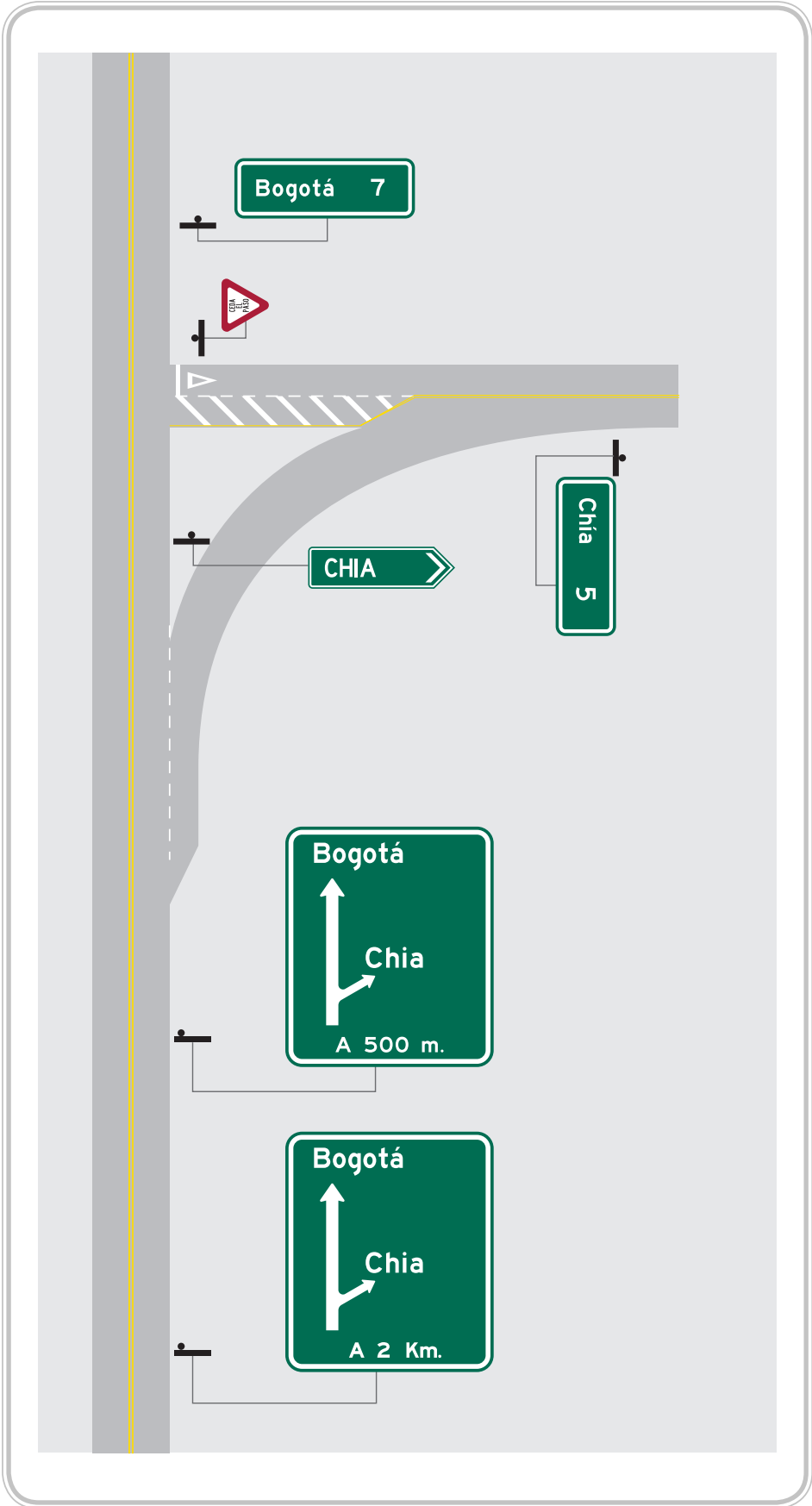


## Señalización Informativa en Vías Convencionales Rurales Esquema 2

En el caso de vías convencionales rurales, el sistema de señalización informativa está compuesto siempre por señales de preseñalización que alertan sobre la proximidad de una salida; de dirección, que indican la naturaleza de la maniobra que es necesaria realizar; de confirmación, que validan la maniobra realizada indicando destinos principales y distancias a ellos; y de localización, que informan la ubicación de lugares o destinos específicos. Ver esquema 2.

Cuando existan bifurcaciones importantes con carriles de desaceleración, puede ser necesario incorporar señales SALIDA INMEDIATA, que precisan el lugar y ángulo de la salida.

## Esquema 2: Señalización Informativa en Vías Convencionales Rurales



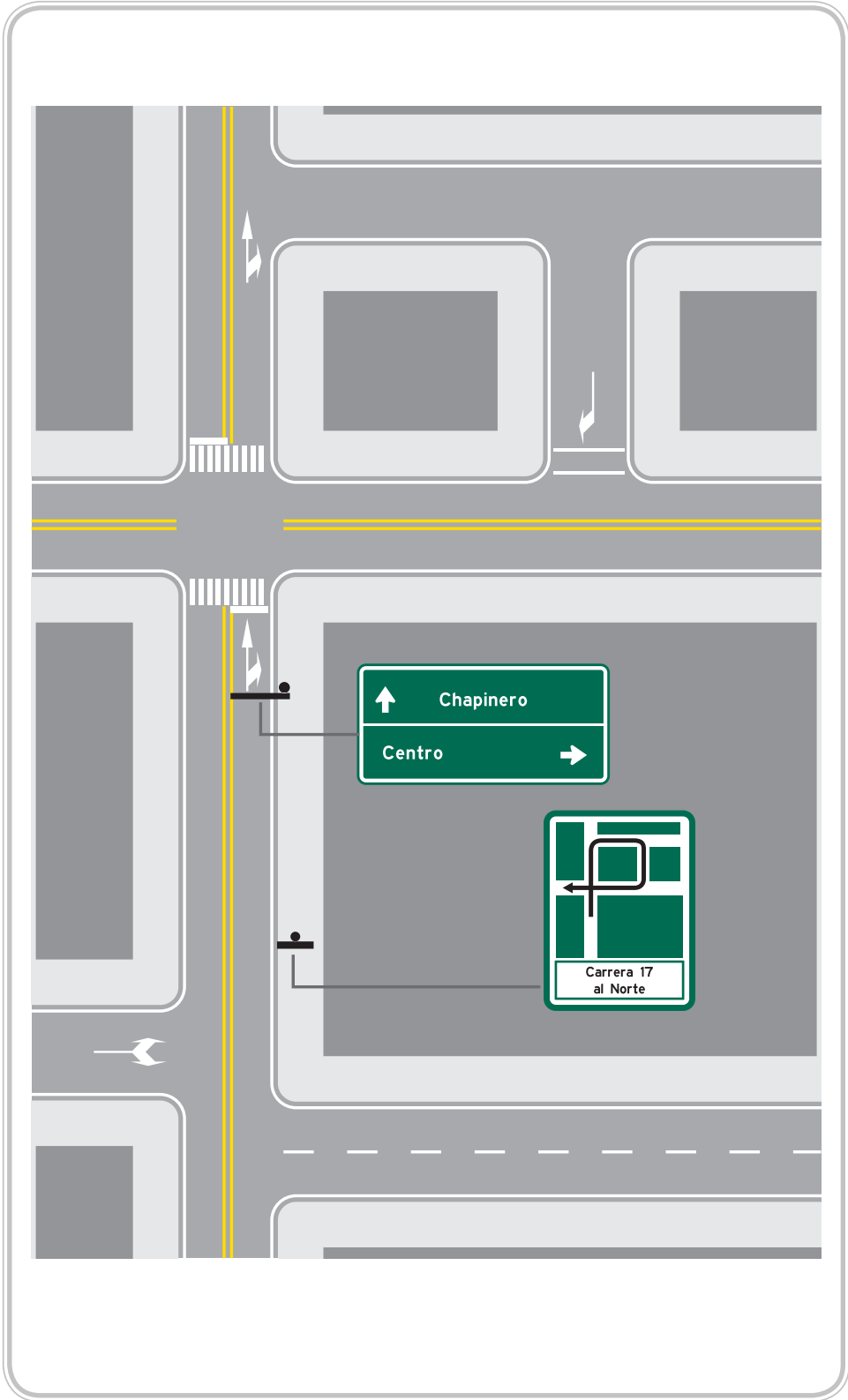
## Señalización Informativa en Vías Convencionales Urbanas utilizando Señales de Preseñalización y de Dirección

### Esquema 3

Cuando se requiere informar con anticipación la proximidad de una intersección o empalme complejo con vías que conducen a destinos importantes, se usan señales de preseñalización, que alertan sobre su cercanía, y de dirección, que indican la naturaleza de las maniobras que son necesarias realizar.

En algunos casos, puede requerirse el uso de señales SALIDA INMEDIATA y de confirmación. Esta última no es necesaria cuando la señal SALIDA INMEDIATA contiene destinos, los que en ningún caso podrán ser más de dos. Es importante destacar que la inscripción de destinos en la señal SALIDA INMEDIATA sólo se acepta tratándose de vías convencionales urbanas. Ver esquema 3.

### Esquema 3: Señalización Informativa en Vías Convencionales Urbanas utilizando Señales de Preseñalización y de Dirección



**PÁGINA EN BLANCO**



# SEÑALES

## SERVICIOS GENERALES Y ESPECIALES



MINTRANSPORTE

**PÁGINA EN BLANCO**

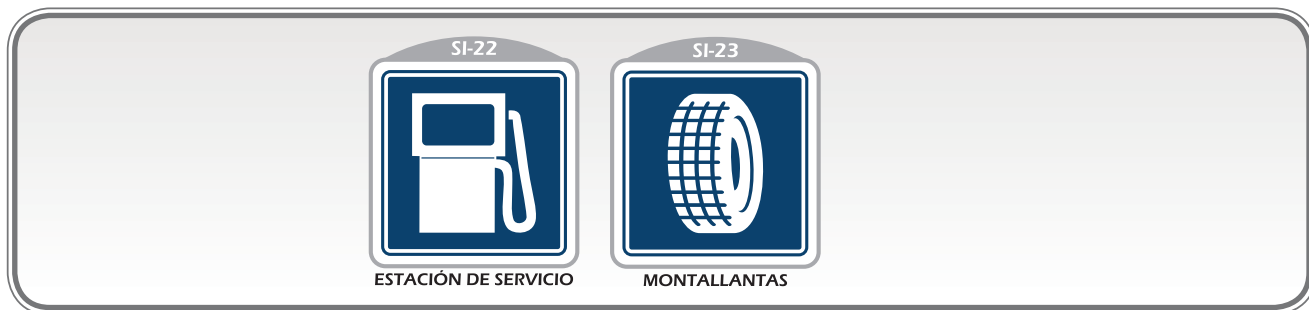
## 2.5. SEÑALES INFORMATIVAS DE SERVICIOS GENERALES Y ESPECIALES

Existe un grupo de señales cuya función es informar a los usuarios sobre la oferta de servicios personales o a los automotores que se encuentran disponibles en la vía. Esto es: teléfonos, correos, hospedaje, restaurante, primeros auxilios, venta de combustible, taller, entre otros que se encuentran próximos a la vía, como se muestran en la Figura 2.5.1a así como otras señales de información especial como se indican en la Figura 2.5.1b. En la mayoría de los casos, la ubicación de los servicios es obvia y no requieren señalización. En caso que la información de existencia o ubicación del lugar no sea tan obvia se requiere la instalación de estas señales.

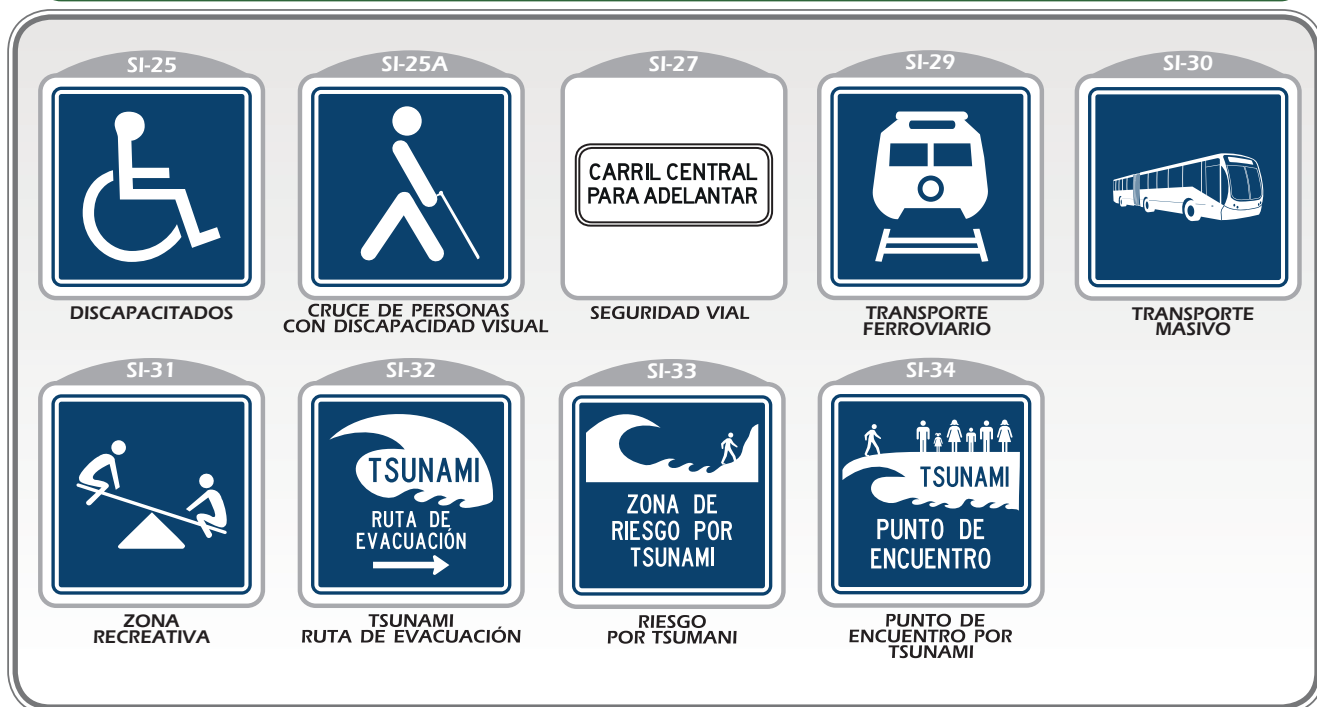
Estas señales son rectangulares, su color de fondo es azul con la simbología pertinente o texto de color blanco, excepto la señal SI-27 cuyo fondo es de color blanco con orla y texto de color negro. Para orientar mejor al conductor pueden contener una flecha blanca o texto con la distancia entre la señal y el servicio, integrado a la señal o con una placa adosada en la parte inferior conservando el mismo patrón de colores de estas señales, así como el mismo ancho de la señal a la que se adosa. Un ejemplo de este caso se presenta en la Figura 2.5-2.

**Figura 2.5-1a Señales Informativas de Servicios Generales**





**Figura 2.5-1b Señales Informativas de Servicios Generales**



Pueden colocarse al inicio de la vía de acceso al lugar del servicio general, en cuyo caso deben llevar una flecha de color blanco apuntando en la dirección de la maniobra de salida. Se instalan al costado de la carretera, entre 500 m o 1 km antes del lugar a señalar.

Estas señales son informativas, y por ende su diagramación, tamaño, visibilidad, retrorreflexión, ubicación, altura, orientación y sistema de soporte, deben cumplir con todos los requerimientos descritos en el Capítulo 2.1 Señales Verticales, Generalidades.

Cuando se trata de varios servicios generales que tienen acceso desde un mismo punto, se pueden instalar hasta seis señales agrupadas en un mismo panel. De ser rectangulares, su dimensión máxima será limitada a las dimensiones de dicha figura.



## Figura 2.5-2 Dimensiones para Señales de Servicios Generales

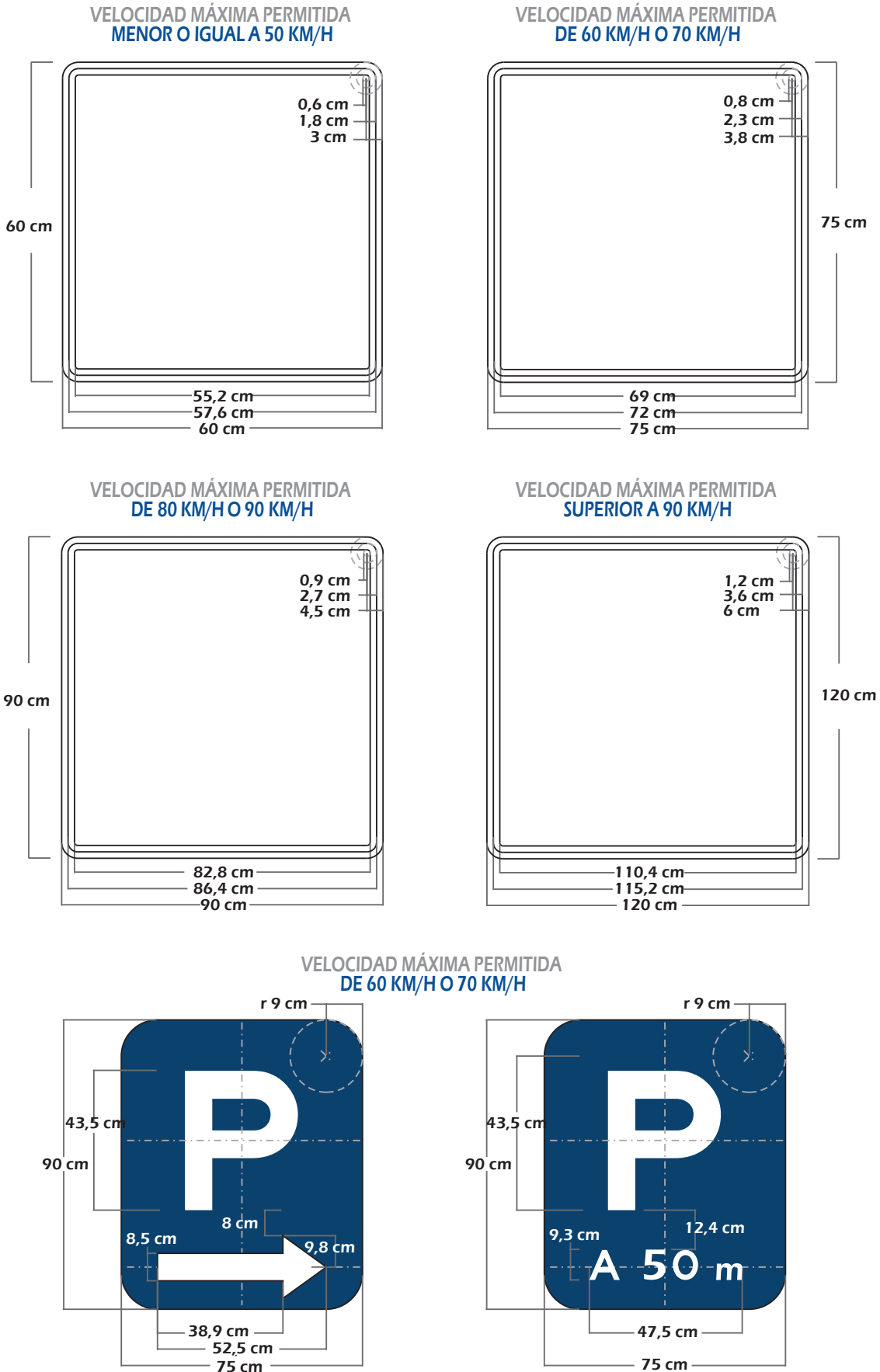


Figura 2.5-3 Panel de Señales de Sevicios Generales



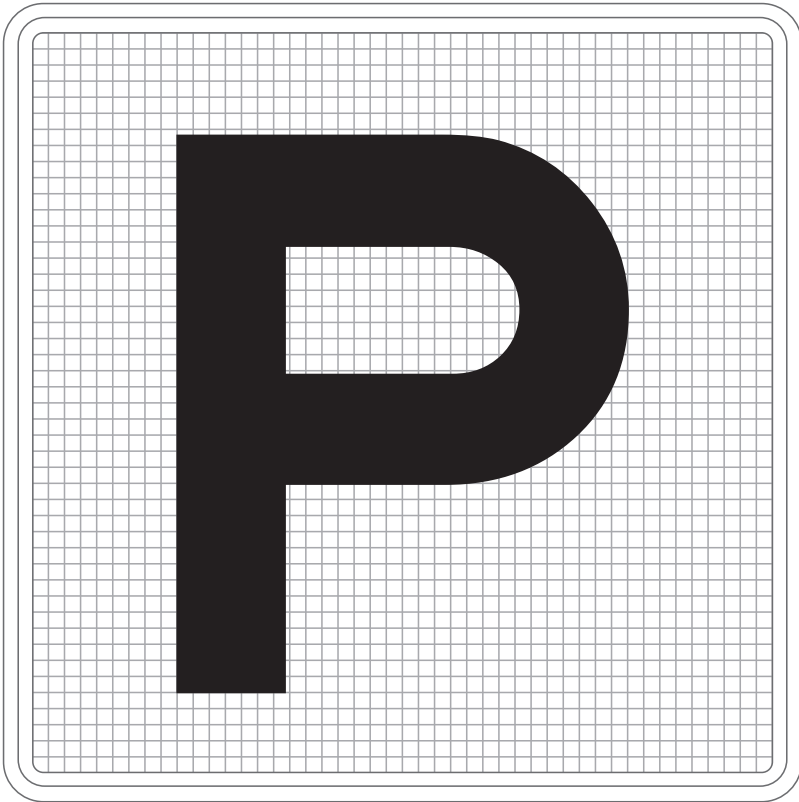
Estas señales pueden ubicarse en la proximidad de una localidad o ciudad, cumpliendo con las dimensiones mínimas.

En ningún caso se debe modificar una señalización existente para agregar en ella información de un servicio general. En todo caso, la ubicación de las señales reglamentarias, de preseñalización y de dirección, prevalecen sobre las señales de servicio general, debiendo mantenerse entre todas las señales una distancia mínima de 60 m.



# SI-07 SITIO DE PARQUEO

Esta señal se empleará para informar a los conductores el sitio mismo, la dirección o la distancia a la cual se encuentra un lugar autorizado para el estacionamiento de vehículos.



VELOCIDAD MÁXIMA PERMITIDA  
MENOR O IGUAL A 50 KM/H

 Matriz 46x46 módulos  
Módulo 1,2x1,2 cm.

VELOCIDAD MÁXIMA PERMITIDA  
DE 60 KM/H O 70 KM/H

 Matriz 46x46 módulos  
Módulo 1,5x1,5 cm.

VELOCIDAD MÁXIMA PERMITIDA  
DE 80 KM/H O 90 KM/H

 Matriz 46x46 módulos  
Módulo 1,8x1,8 cm.

VELOCIDAD MÁXIMA PERMITIDA  
SUPERIOR A 90 KM/H

 Matriz 46x46 módulos  
Módulo 2,4x2,4 cm.



## I-07A ZONAS ESPECIALES DE PARQUEO



Esta señal se empleará cuando las autoridades de tránsito reglamenten zonas especiales para el parqueo. El nombre asignado a cada zona deberá incluirse en la señal y la información referente a días de la semana, horarios y tarifas podrá darse a través de placas informativas adosadas al soporte de la señal.



VELOCIDAD MÁXIMA PERMITIDA  
MENOR O IGUAL A 50 KM/H



Matriz 46x46 módulos  
Módulo 1,2x1,2 cm.

VELOCIDAD MÁXIMA PERMITIDA  
DE 60 KM/H O 70 KM/H



Matriz 46x46 módulos  
Módulo 1,5x1,5 cm.

VELOCIDAD MÁXIMA PERMITIDA  
DE 80 KM/H O 90 KM/H



Matriz 46x46 módulos  
Módulo 1,8x1,8 cm.

VELOCIDAD MÁXIMA PERMITIDA  
SUPERIOR A 90 KM/H



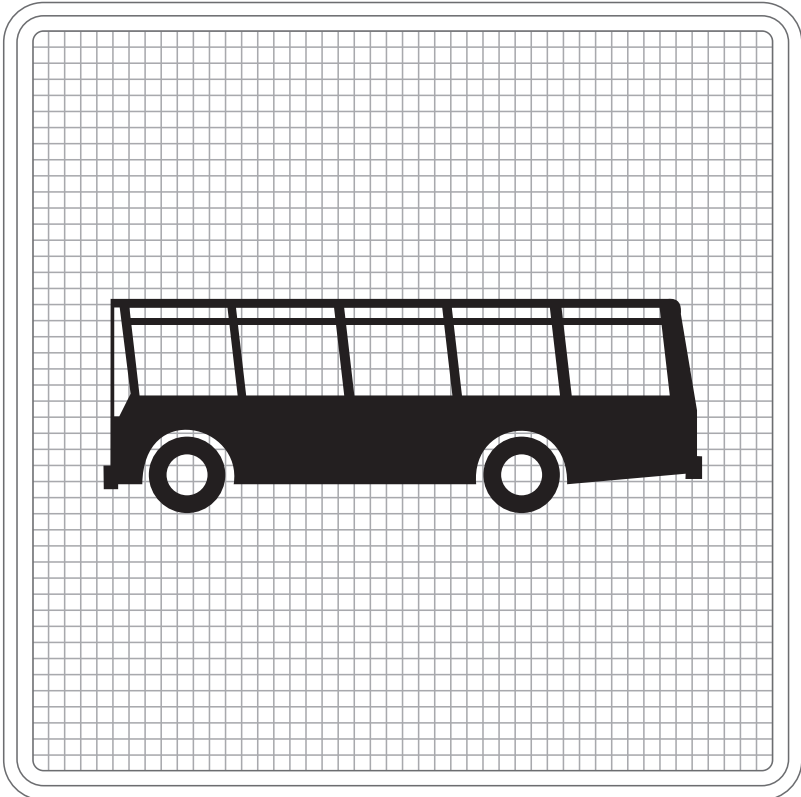
Matriz 46x46 módulos  
Módulo 2,4x2,4 cm.





# SI-08 PARADERO DE BUSES

Esta señal se empleará para informar a los usuarios el sitio mismo, la dirección o la distancia de un lugar autorizado como paradero de buses.



VELOCIDAD MÁXIMA PERMITIDA  
MENOR O IGUAL A 50 KM/H

Matriz 46x46 módulos  
Módulo 1,2x1,2 cm.

VELOCIDAD MÁXIMA PERMITIDA  
DE 60 KM/H O 70 KM/H

Matriz 46x46 módulos  
Módulo 1,5x1,5 cm.

VELOCIDAD MÁXIMA PERMITIDA  
DE 80 KM/H O 90 KM/H

Matriz 46x46 módulos  
Módulo 1,8x1,8 cm.

VELOCIDAD MÁXIMA PERMITIDA  
SUPERIOR A 90 KM/H

Matriz 46x46 módulos  
Módulo 2,4x2,4 cm.



## SI-09 ESTACIONAMIENTO DE TAXIS



Esta señal se empleará para informar a los usuarios la dirección o la distancia a la cual se encuentra un sitio destinado al estacionamiento de taxis, disponibles para la prestación de este servicio.



VELOCIDAD MÁXIMA PERMITIDA  
MENOR O IGUAL A 50 KM/H



Matriz 46x46 módulos  
Módulo 1,2x1,2 cm.

VELOCIDAD MÁXIMA PERMITIDA  
DE 60 KM/H O 70 KM/H



Matriz 46x46 módulos  
Módulo 1,5x1,5 cm.

VELOCIDAD MÁXIMA PERMITIDA  
DE 80 KM/H O 90 KM/H



Matriz 46x46 módulos  
Módulo 1,8x1,8 cm.

VELOCIDAD MÁXIMA PERMITIDA  
SUPERIOR A 90 KM/H

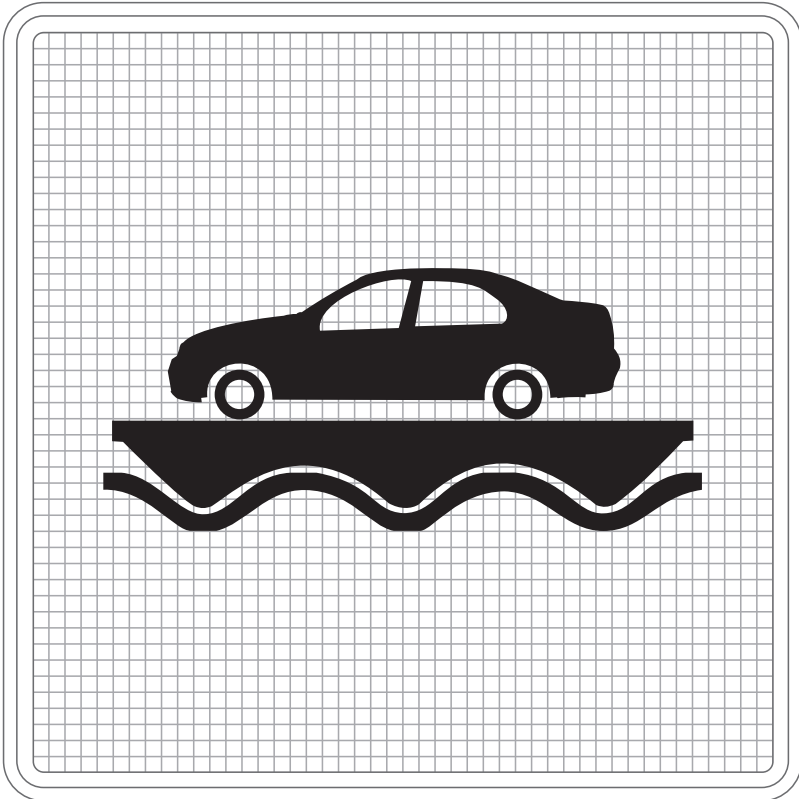


Matriz 46x46 módulos  
Módulo 2,4x2,4 cm.



# SI-10 TRANSBORDADOR

Esta señal se empleará para informar a los usuarios el sitio mismo, la dirección o la distancia a la cual se encuentra un servicio de transbordador.



VELOCIDAD MÁXIMA PERMITIDA  
MENOR O IGUALA 50 KM/H

Matriz 46x46 módulos  
Módulo 1,2x1,2 cm.

VELOCIDAD MÁXIMA PERMITIDA  
DE 60 KM/H O 70 KM/H

Matriz 46x46 módulos  
Módulo 1,5x1,5 cm.

VELOCIDAD MÁXIMA PERMITIDA  
DE 80 KM/H O 90 KM/H

Matriz 46x46 módulos  
Módulo 1,8x1,8 cm.

VELOCIDAD MÁXIMA PERMITIDA  
SUPERIOR A 90 KM/H

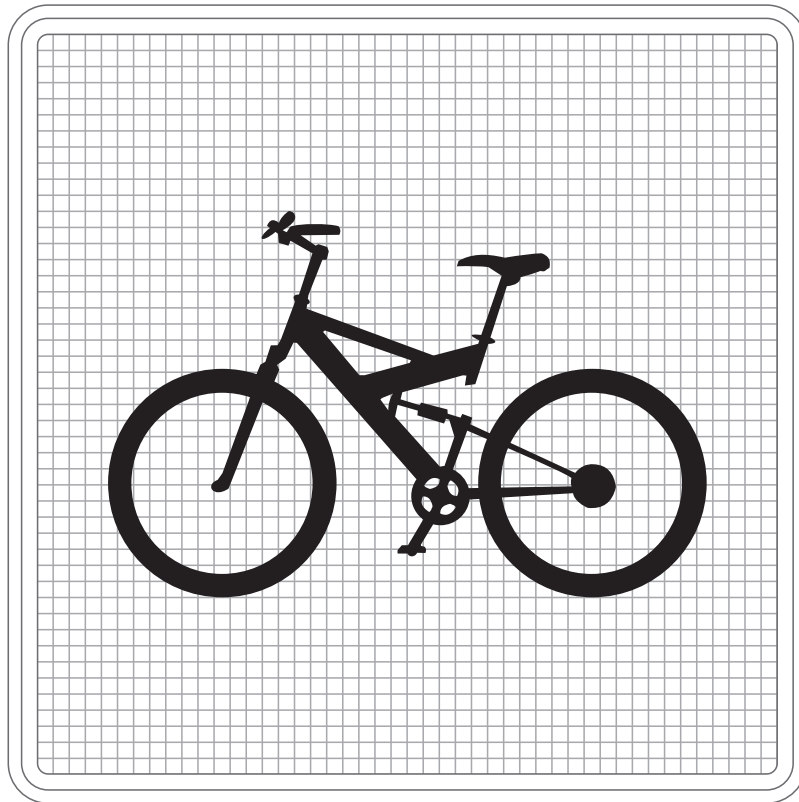
Matriz 46x46 módulos  
Módulo 2,4x2,4 cm.



## SI-11 VÍA PARA CICLISTAS



Esta señal se empleará para informar a los usuarios el sitio mismo, la dirección o la distancia a la cual se encuentra una ciclorruta. También podrá utilizarse para informar la ubicación de ciclovías, en cuyo caso podrá ir acompañada de una placa adosada en la parte inferior de la señal indicando los días de uso y los horarios.



VELOCIDAD MÁXIMA PERMITIDA  
MENOR O IGUAL A 50 KM/H



Matriz 46x46 módulos  
Módulo 1,2x1,2 cm.

VELOCIDAD MÁXIMA PERMITIDA  
DE 60 KM/H O 70 KM/H



Matriz 46x46 módulos  
Módulo 1,5x1,5 cm.

VELOCIDAD MÁXIMA PERMITIDA  
DE 80 KM/H O 90 KM/H



Matriz 46x46 módulos  
Módulo 1,8x1,8 cm.

VELOCIDAD MÁXIMA PERMITIDA  
SUPERIOR A 90 KM/H

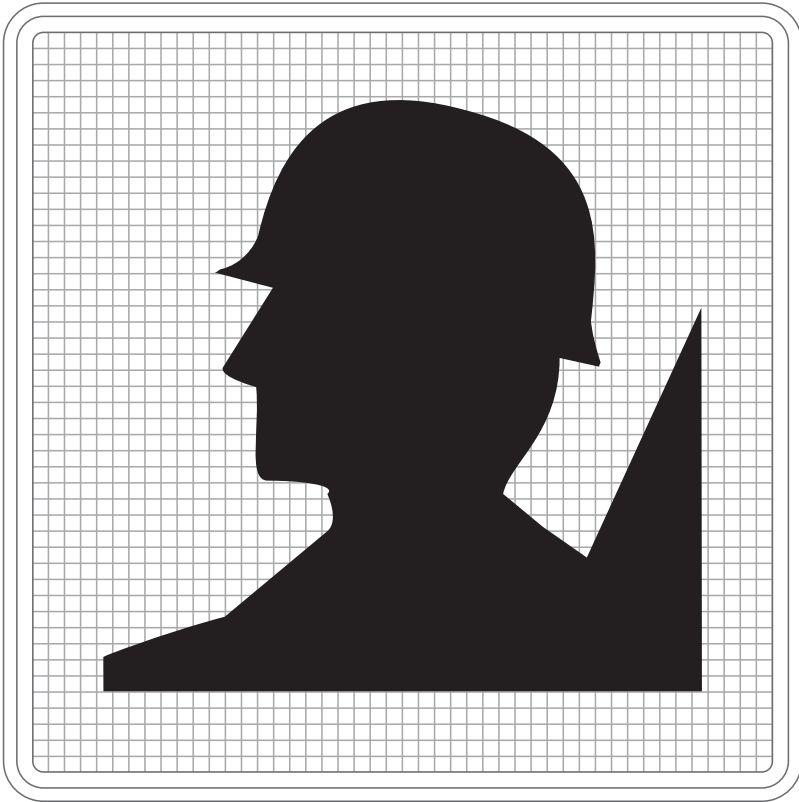


Matriz 46x46 módulos  
Módulo 2,4x2,4 cm.



# SI-13 ZONA MILITAR

Esta señal se empleará para informar a los usuarios el sitio mismo, la dirección o la distancia a la cual se encuentra una zona militar o de policía, en donde puedan existir reglamentaciones especiales para el tránsito.



VELOCIDAD MÁXIMA PERMITIDA  
MENOR O IGUALA 50 KM/H

 Matriz 46x46 módulos  
Módulo 1,2x1,2 cm.

VELOCIDAD MÁXIMA PERMITIDA  
DE 60 KM/H O 70 KM/H

 Matriz 46x46 módulos  
Módulo 1,5x1,5 cm.

VELOCIDAD MÁXIMA PERMITIDA  
DE 80 KM/H O 90 KM/H

 Matriz 46x46 módulos  
Módulo 1,8x1,8 cm.

VELOCIDAD MÁXIMA PERMITIDA  
SUPERIOR A 90 KM/H

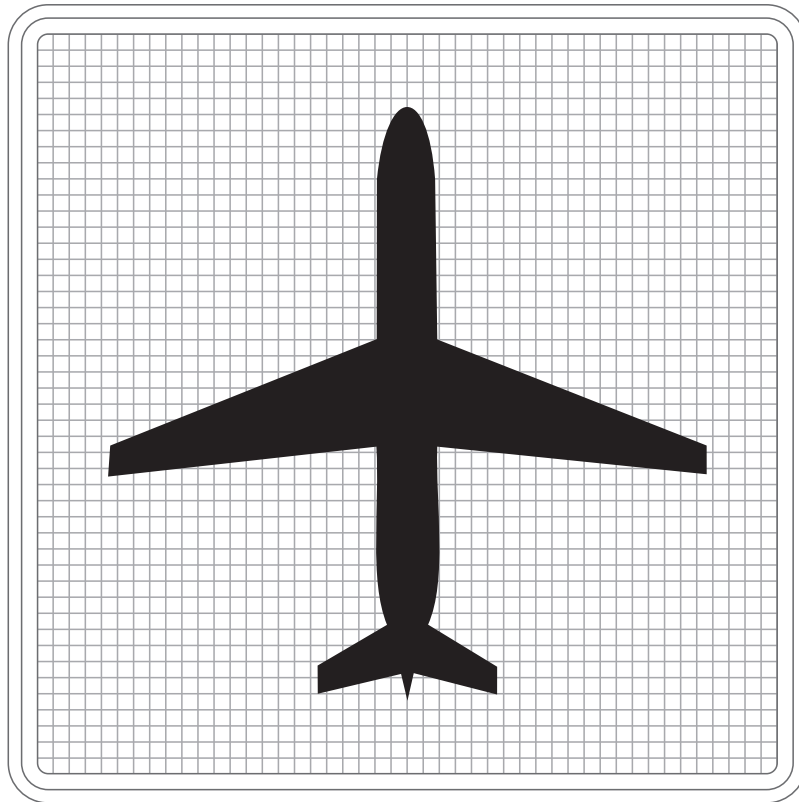
 Matriz 46x46 módulos  
Módulo 2,4x2,4 cm.



## SI-14 AEROPUERTO



Esta señal se empleará para informar a los usuarios la dirección o la distancia a la cual se encuentra un aeropuerto.



VELOCIDAD MÁXIMA PERMITIDA  
MENOR O IGUAL A 50 KM/H



Matriz 46x46 módulos  
Módulo 1,2x1,2 cm.

VELOCIDAD MÁXIMA PERMITIDA  
DE 60 KM/H O 70 KM/H



Matriz 46x46 módulos  
Módulo 1,5x1,5 cm.

VELOCIDAD MÁXIMA PERMITIDA  
DE 80 KM/H O 90 KM/H



Matriz 46x46 módulos  
Módulo 1,8x1,8 cm.

VELOCIDAD MÁXIMA PERMITIDA  
SUPERIOR A 90 KM/H

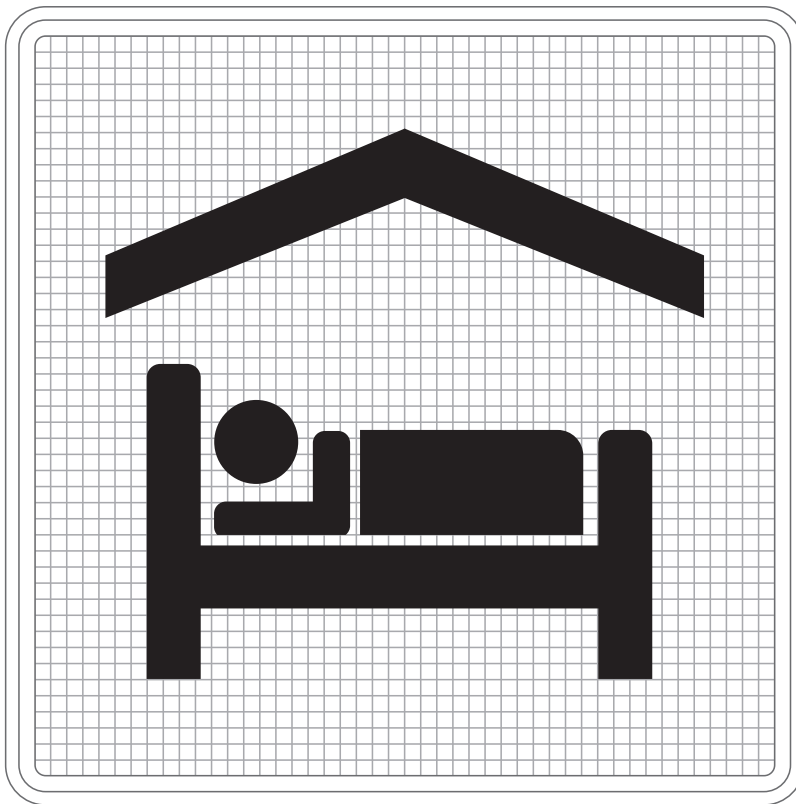


Matriz 46x46 módulos  
Módulo 2,4x2,4 cm.




# SI-15 HOSPEDAJE


Esta señal se empleará para informar a los usuarios el sitio mismo, la dirección o distancia a la cual se encuentra un lugar destinado a prestar el servicio de alojamiento.



VELOCIDAD MÁXIMA PERMITIDA  
MENOR O IGUAL A 50 KM/H

 Matriz 46x46 módulos  
Módulo 1,2x1,2 cm.


VELOCIDAD MÁXIMA PERMITIDA  
DE 60 KM/H O 70 KM/H

 Matriz 46x46 módulos  
Módulo 1,5x1,5 cm.

VELOCIDAD MÁXIMA PERMITIDA  
DE 80 KM/H O 90 KM/H

 Matriz 46x46 módulos  
Módulo 1,8x1,8 cm.

VELOCIDAD MÁXIMA PERMITIDA  
SUPERIOR A 90 KM/H

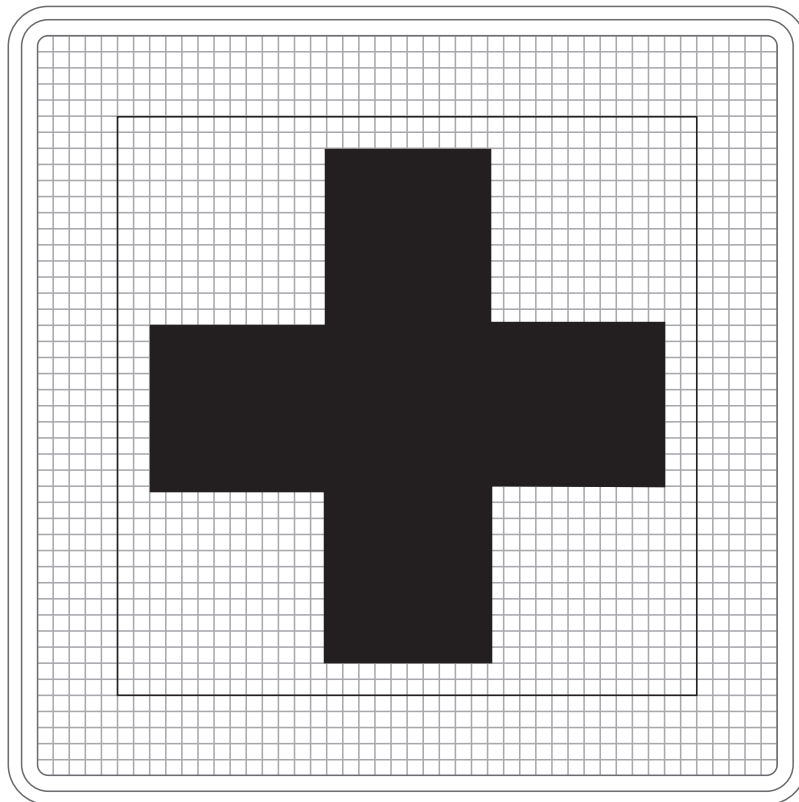
 Matriz 46x46 módulos  
Módulo 2,4x2,4 cm.



## SI-16 PRIMEROS AUXILIOS



Esta señal se empleará para informar a los usuarios el sitio mismo, la dirección o la distancia a la cual se encuentra un hospital, puesto de salud o cualquier sitio destinado para la prestación de primeros auxilios.



VELOCIDAD MÁXIMA PERMITIDA  
MENOR O IGUAL A 50 KM/H



Matriz 46x46 módulos  
Módulo 1,2x1,2 cm.

VELOCIDAD MÁXIMA PERMITIDA  
DE 60 KM/H O 70 KM/H



Matriz 46x46 módulos  
Módulo 1,5x1,5 cm.

VELOCIDAD MÁXIMA PERMITIDA  
DE 80 KM/H O 90 KM/H



Matriz 46x46 módulos  
Módulo 1,8x1,8 cm.

VELOCIDAD MÁXIMA PERMITIDA  
SUPERIOR A 90 KM/H



Matriz 46x46 módulos  
Módulo 2,4x2,4 cm.





## SI-17 SERVICIOS SANITARIOS

Esta señal se empleará para informar a los usuarios el sitio mismo, la dirección o la distancia a la cual se encuentra ubicado un sitio destinado para la prestación de servicios sanitarios al público.



VELOCIDAD MÁXIMA PERMITIDA  
MENOR O IGUAL A 50 KM/H

Matriz 46x46 módulos  
Módulo 1,2x1,2 cm.

VELOCIDAD MÁXIMA PERMITIDA  
DE 60 KM/H O 70 KM/H

Matriz 46x46 módulos  
Módulo 1,5x1,5 cm.

VELOCIDAD MÁXIMA PERMITIDA  
DE 80 KM/H O 90 KM/H

Matriz 46x46 módulos  
Módulo 1,8x1,8 cm.

VELOCIDAD MÁXIMA PERMITIDA  
SUPERIOR A 90 KM/H

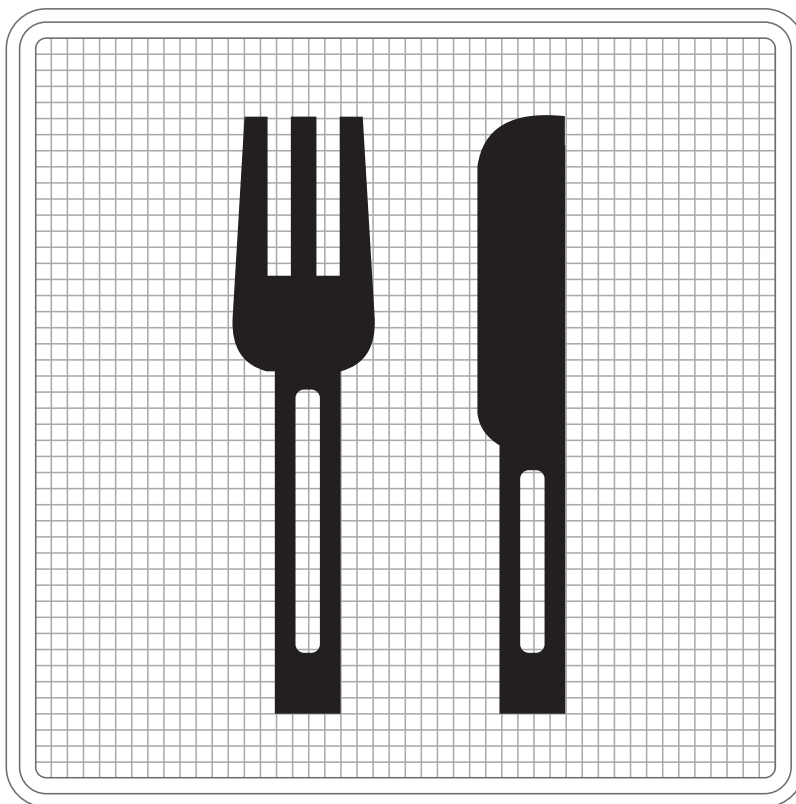
Matriz 46x46 módulos  
Módulo 2,4x2,4 cm.



## SI-18 RESTAURANTE



Esta señal se empleará para informar a los usuarios el sitio mismo, la dirección o la distancia a la cual se encuentra un sitio destinado a la venta de alimentos o restaurante.



VELOCIDAD MÁXIMA PERMITIDA  
MENOR O IGUAL A 50 KM/H



Matriz 46x46 módulos  
Módulo 1,2x1,2 cm.

VELOCIDAD MÁXIMA PERMITIDA  
DE 60 KM/H O 70 KM/H



Matriz 46x46 módulos  
Módulo 1,5x1,5 cm.

VELOCIDAD MÁXIMA PERMITIDA  
DE 80 KM/H O 90 KM/H



Matriz 46x46 módulos  
Módulo 1,8x1,8 cm.

VELOCIDAD MÁXIMA PERMITIDA  
SUPERIOR A 90 KM/H

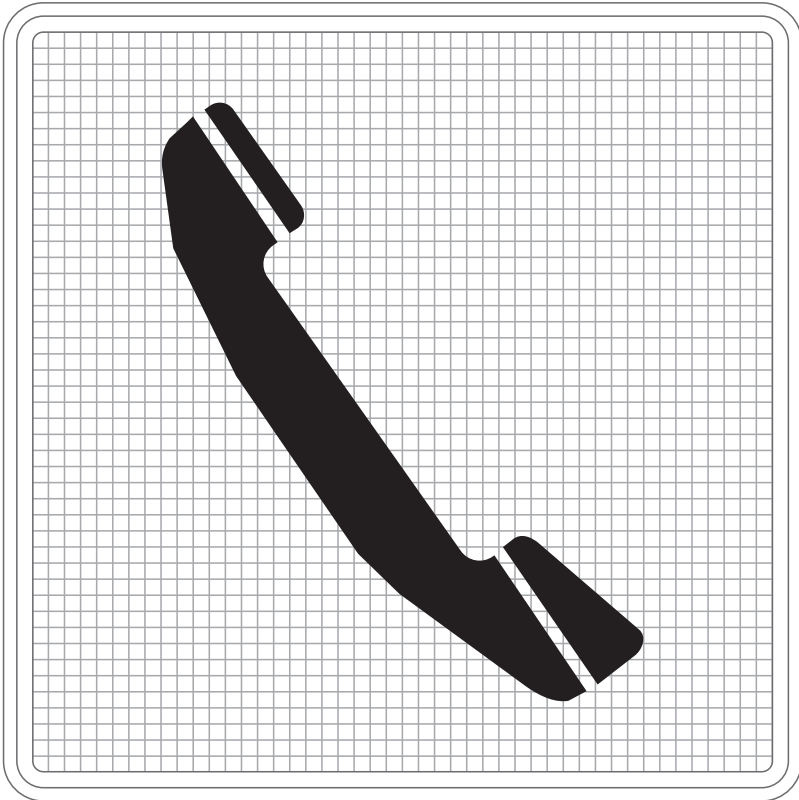


Matriz 46x46 módulos  
Módulo 2,4x2,4 cm.



# SI-19 TELÉFONO

Esta señal se empleara para informar a los usuarios el sitio mismo, la dirección o la distancia a la cual se encuentra ubicado un servicio telefónico de uso público.



VELOCIDAD MÁXIMA PERMITIDA  
MENOR O IGUAL A 50 KM/H

 Matriz 46x46 módulos  
Módulo 1,2x1,2 cm.

VELOCIDAD MÁXIMA PERMITIDA  
DE 60 KM/H O 70 KM/H

 Matriz 46x46 módulos  
Módulo 1,5x1,5 cm.

VELOCIDAD MÁXIMA PERMITIDA  
DE 80 KM/H O 90 KM/H

 Matriz 46x46 módulos  
Módulo 1,8x1,8 cm.

VELOCIDAD MÁXIMA PERMITIDA  
SUPERIOR A 90 KM/H

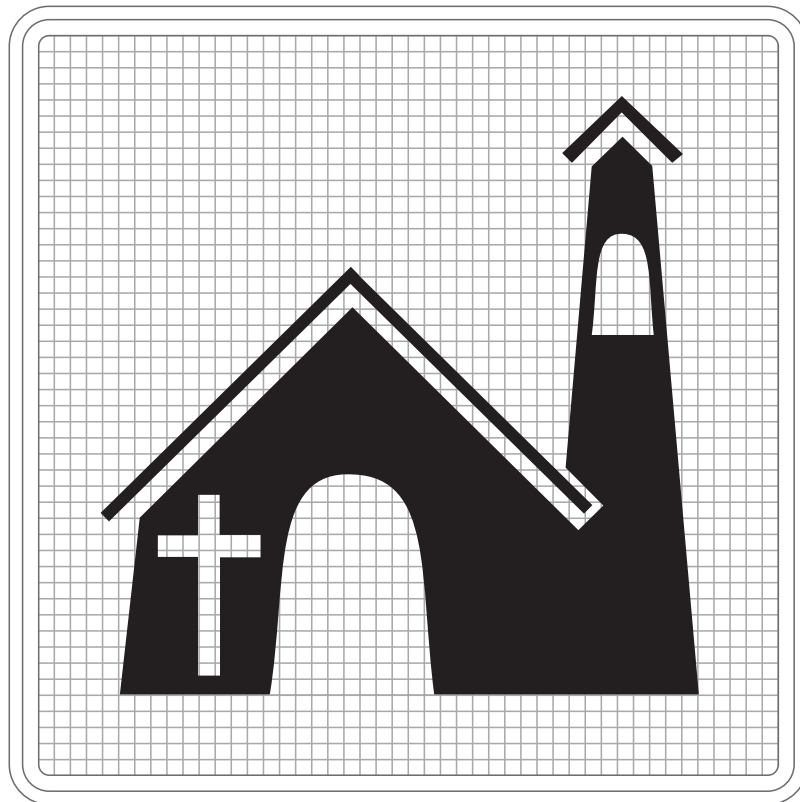
 Matriz 46x46 módulos  
Módulo 2,4x2,4 cm.



## SI-20 IGLESIA



Esta señal se empleará para informar a los usuarios el sitio mismo, la dirección o la distancia a la cual se encuentra ubicada una iglesia u oratorio. En las señales ubicadas en el sitio mismo, podrá indicarse, mediante placa adosada en la parte inferior de la señal, los horarios de los oficios religiosos.



VELOCIDAD MÁXIMA PERMITIDA  
MENOR O IGUAL A 50 KM/H



Matriz 46x46 módulos  
Módulo 1,2x1,2 cm.

VELOCIDAD MÁXIMA PERMITIDA  
DE 60 KM/H O 70 KM/H



Matriz 46x46 módulos  
Módulo 1,5x1,5 cm.

VELOCIDAD MÁXIMA PERMITIDA  
DE 80 KM/H O 90 KM/H



Matriz 46x46 módulos  
Módulo 1,8x1,8 cm.

VELOCIDAD MÁXIMA PERMITIDA  
SUPERIOR A 90 KM/H

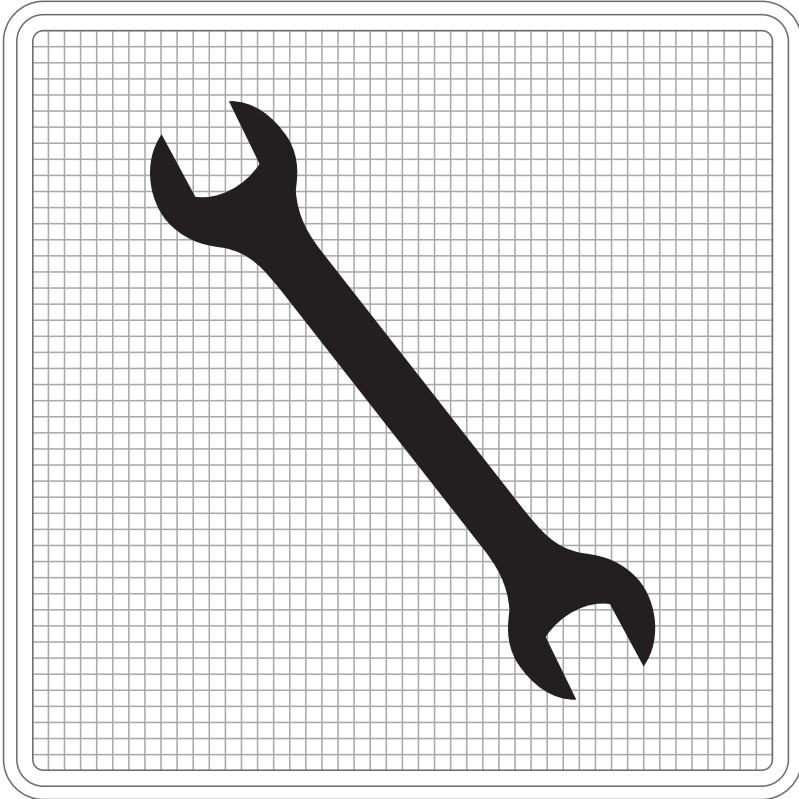


Matriz 46x46 módulos  
Módulo 2,4x2,4 cm.



# SI-21 TALLER

Esta señal se empleará para informar a los usuarios el sitio mismo, la dirección o la distancia a la cual se encuentra ubicado un servicio para reparación de automotores.



VELOCIDAD MÁXIMA PERMITIDA  
MENOR O IGUAL A 50 KM/H

Matriz 46x46 módulos  
Módulo 1,2x1,2 cm.

VELOCIDAD MÁXIMA PERMITIDA  
DE 60 KM/H O 70 KM/H

Matriz 46x46 módulos  
Módulo 1,5x1,5 cm.

VELOCIDAD MÁXIMA PERMITIDA  
DE 80 KM/H O 90 KM/H

Matriz 46x46 módulos  
Módulo 1,8x1,8 cm.

VELOCIDAD MÁXIMA PERMITIDA  
SUPERIOR A 90 KM/H

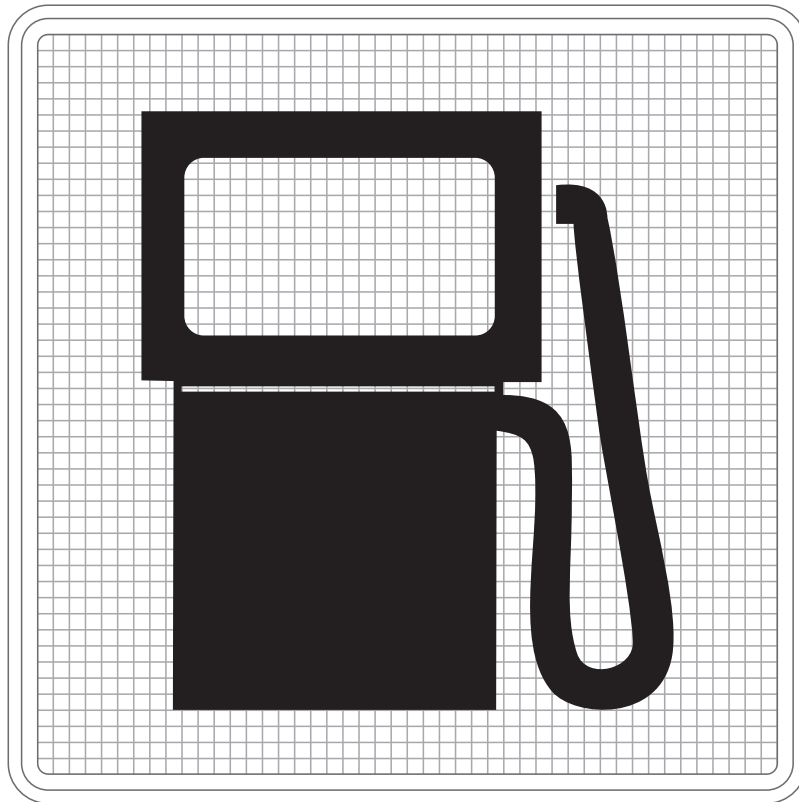
Matriz 46x46 módulos  
Módulo 2,4x2,4 cm.



## SI-22 ESTACIÓN DE SERVICIO



Esta señal se empleará para informar a los usuarios la dirección o la distancia a la cual se encuentra un lugar destinado para el abastecimiento de combustibles.



VELOCIDAD MÁXIMA PERMITIDA  
MENOR O IGUAL A 50 KM/H



Matriz 46x46 módulos  
Módulo 1,2x1,2 cm.

VELOCIDAD MÁXIMA PERMITIDA  
DE 60 KM/H O 70 KM/H



Matriz 46x46 módulos  
Módulo 1,5x1,5 cm.

VELOCIDAD MÁXIMA PERMITIDA  
DE 80 KM/H O 90 KM/H



Matriz 46x46 módulos  
Módulo 1,8x1,8 cm.

VELOCIDAD MÁXIMA PERMITIDA  
SUPERIOR A 90 KM/H

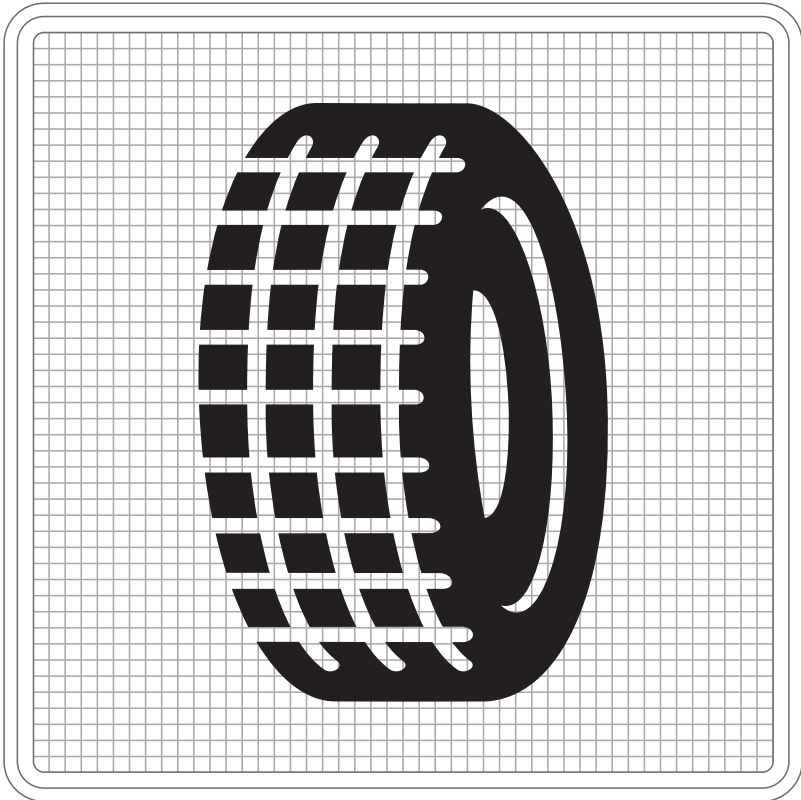


Matriz 46x46 módulos  
Módulo 2,4x2,4 cm.



# SI-23 MONTALLANTAS

Esta señal se empleará para informar a los usuarios el sitio mismo, la dirección o la distancia a la cual se encuentra un servicio de reparación de llantas.



VELOCIDAD MÁXIMA PERMITIDA  
MENOR O IGUAL A 50 KM/H

Matriz 46x46 módulos  
Módulo 1,2x1,2 cm.

VELOCIDAD MÁXIMA PERMITIDA  
DE 60 KM/H O 70 KM/H

Matriz 46x46 módulos  
Módulo 1,5x1,5 cm.

VELOCIDAD MÁXIMA PERMITIDA  
DE 80 KM/H O 90 KM/H

Matriz 46x46 módulos  
Módulo 1,8x1,8 cm.

VELOCIDAD MÁXIMA PERMITIDA  
SUPERIOR A 90 KM/H

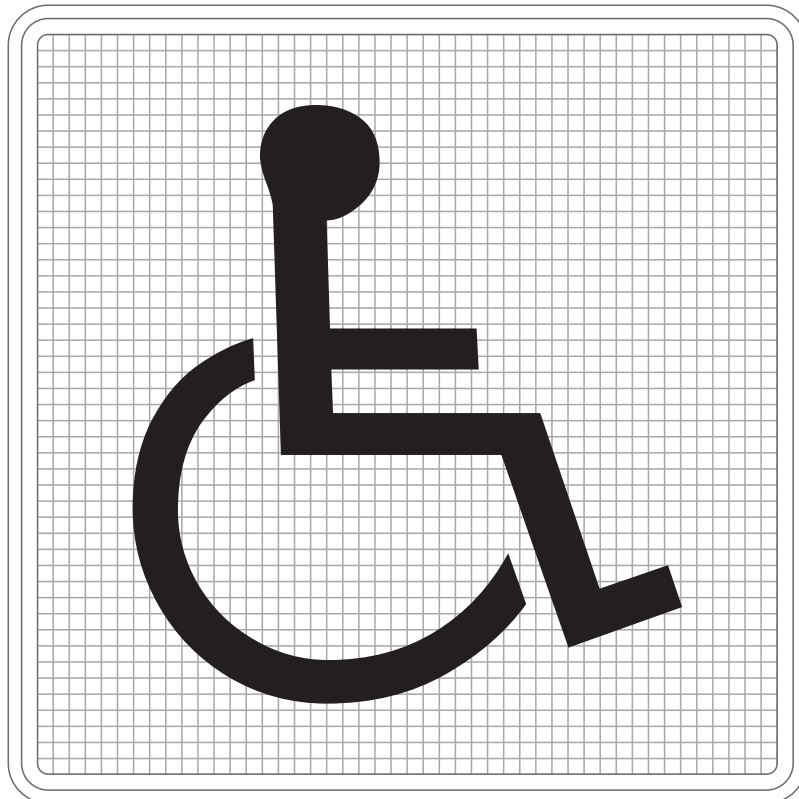
Matriz 46x46 módulos  
Módulo 2,4x2,4 cm.



## SI-25 DISCAPACITADOS



Esta señal se empleará para informar a los usuarios el sitio mismo, la dirección o la distancia a la cual se encuentra un cruce a través de la vía, diseñado especialmente para personas con discapacidad, también para indicar a los usuarios el sitio de parqueo destinado exclusivamente para personas con movilidad reducida.



VELOCIDAD MÁXIMA PERMITIDA  
MENOR O IGUAL A 50 KM/H



Matriz 46x46 módulos  
Módulo 1,2x1,2 cm.

VELOCIDAD MÁXIMA PERMITIDA  
DE 60 KM/H O 70 KM/H



Matriz 46x46 módulos  
Módulo 1,5x1,5 cm.

VELOCIDAD MÁXIMA PERMITIDA  
DE 80 KM/H O 90 KM/H



Matriz 46x46 módulos  
Módulo 1,8x1,8 cm.

VELOCIDAD MÁXIMA PERMITIDA  
SUPERIOR A 90 KM/H



Matriz 46x46 módulos  
Módulo 2,4x2,4 cm.





## SI-25A CRUCE DE PERSONAS CON DISCAPACIDAD VISUAL

Esta señal se empleará para informar a los usuarios el sitio mismo, la dirección o la distancia a la cual se encuentra un cruce a través de la vía, diseñado especialmente para personas con discapacidad visual.



VELOCIDAD MÁXIMA PERMITIDA  
MENOR O IGUAL A 50 KM/H



Matriz 46x46 módulos  
Módulo 1,2x1,2 cm.

VELOCIDAD MÁXIMA PERMITIDA  
DE 50KM/H A 60 KM/H



Matriz 46x46 módulos  
Módulo 1,5x1,5 cm.

VELOCIDAD MÁXIMA PERMITIDA  
DE 80 KM/H A 90 KM/H



Matriz 46x46 módulos  
Módulo 1,8x1,8 cm.

VELOCIDAD MÁXIMA PERMITIDA  
SUPERIOR A 90 KM/H



Matriz 46x46módulos  
Módulo 2,4x2,4 cm.



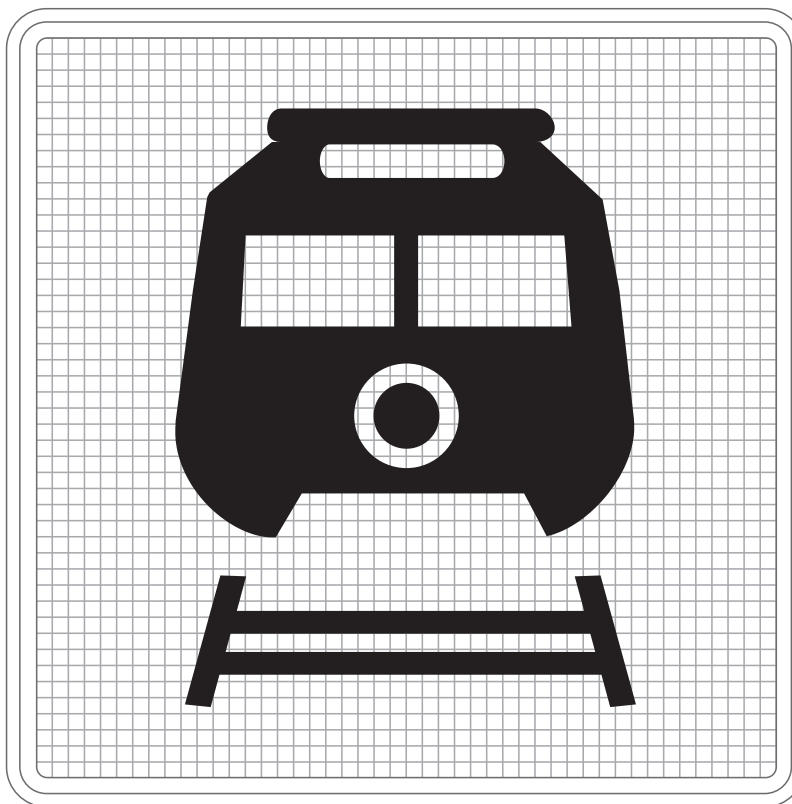
  
**CARRIL CENTRAL  
PARA ADELANTAR**

Esta señal se empleará para recordar a los usuarios de las vías disposiciones o recomendaciones de seguridad vial que deben tener en cuenta en su viaje y que no pueden darse a través de las otras señales del presente manual. El mensaje transmitido no debe tener más de dos líneas de texto. Su color de fondo será blanco con orla y letras de color negro.

  
**CARRIL CENTRAL  
PARA ADELANTAR**

## SI-29 TRANSPORTE FERROVIARIO

Esta señal se empleará para informar el sitio mismo, la dirección o la distancia a la que se encuentra una estación del metro o del ferrocarril.



VELOCIDAD MÁXIMA PERMITIDA  
MENOR O IGUAL A 50 KM/H



Matriz 46x46 módulos  
Módulo 1,2x1,2 cm.

VELOCIDAD MÁXIMA PERMITIDA  
DE 60 KM/H O 70 KM/H



Matriz 46x46 módulos  
Módulo 1,5x1,5 cm.

VELOCIDAD MÁXIMA PERMITIDA  
DE 80 KM/H O 90 KM/H



Matriz 46x46 módulos  
Módulo 1,8x1,8 cm.

VELOCIDAD MÁXIMA PERMITIDA  
SUPERIOR A 90 KM/H



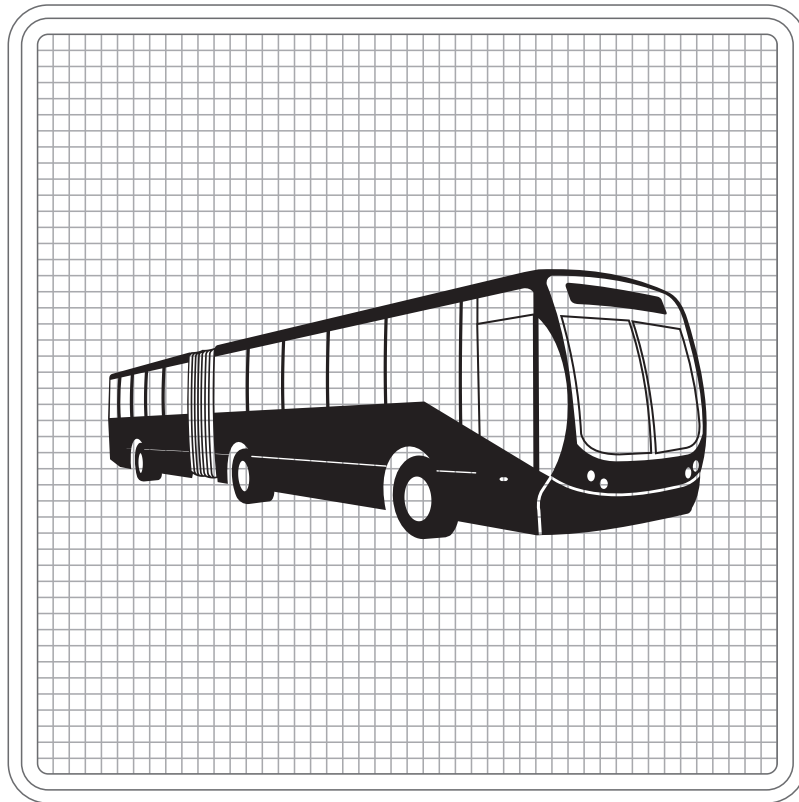
Matriz 46x46 módulos  
Módulo 2,4x2,4 cm.



## SI-30 TRANSPORTE MASIVO



Esta señal se usará para informar a los usuarios el sitio mismo, la dirección o la distancia a la cual se encuentra una estación o paradero exclusivo de transporte masivo diferente al metro o ferrocarril. Como complemento a la señal, podrá adosarse una placa informativa que identifique el sistema de transporte masivo.



VELOCIDAD MÁXIMA PERMITIDA  
MENOR O IGUAL A 50 KM/H



Matriz 46x46 módulos  
Módulo 1,2x1,2 cm.

VELOCIDAD MÁXIMA PERMITIDA  
DE 60 KM/H O 70 KM/H



Matriz 46x46 módulos  
Módulo 1,5x1,5 cm.

VELOCIDAD MÁXIMA PERMITIDA  
DE 80 KM/H O 90 KM/H



Matriz 46x46 módulos  
Módulo 1,8x1,8 cm.

VELOCIDAD MÁXIMA PERMITIDA  
SUPERIOR A 90 KM/H

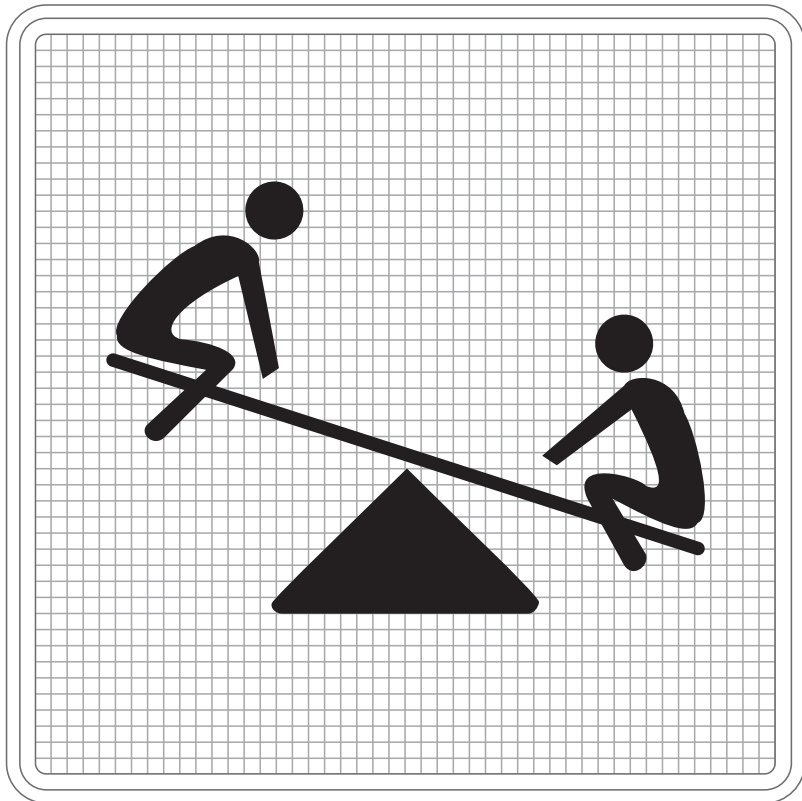


Matriz 46x46 módulos  
Módulo 2,4x2,4 cm.



**SI-31 ZONA RECREATIVA**

Esta señal se usará para informar a los usuarios el sitio mismo, la dirección o la distancia a la cual se encuentra una zona recreativa.



VELOCIDAD MÁXIMA PERMITIDA  
MENOR O IGUALA 50 KM/H

Matriz 46x46 módulos  
Módulo 1,2x1,2 cm.

VELOCIDAD MÁXIMA PERMITIDA  
DE 60 KM/H O 70 KM/H

Matriz 46x46 módulos  
Módulo 1,5x1,5 cm.

VELOCIDAD MÁXIMA PERMITIDA  
DE 80 KM/H O 90 KM/H

Matriz 46x46 módulos  
Módulo 1,8x1,8 cm.

VELOCIDAD MÁXIMA PERMITIDA  
SUPERIOR A 90 KM/H

Matriz 46x46 módulos  
Módulo 2,4x2,4 cm.



## SI-32 TSUNAMI RUTA DE EVACUACIÓN



Esta señal se empleará para para indicar a los usuarios de las vías el sentido de la ruta de evacuación para los peatones, en el caso de presentarse un tsunami. Se ubicará al lado derecho de la vía, teniendo en cuenta el sentido de circulación de la misma.



VELOCIDAD MÁXIMA PERMITIDA  
MENOR O IGUAL A 50 KM/H



Matriz 46x46 módulos  
Módulo 1,2x1,2 cm.

VELOCIDAD MÁXIMA PERMITIDA  
DE 60 KM/H O 70 KM/H



Matriz 46x46 módulos  
Módulo 1,5x1,5 cm.

VELOCIDAD MÁXIMA PERMITIDA  
DE 80 KM/H O 90 KM/H



Matriz 46x46 módulos  
Módulo 1,8x1,8 cm.

VELOCIDAD MÁXIMA PERMITIDA  
SUPERIOR A 90 KM/H



Matriz 46x46 módulos  
Módulo 2,4x2,4 cm.



## SI-33 ZONA DE RIESGO POR TSUNAMI

Esta señal se empleará para informar a los usuarios que se encuentran en una zona de riesgo en caso de tsunami y que de presentarse un terremoto las personas deben dirigirse a zonas altas o al interior del continente, para lo cual deben seguir las rutas indicadas en la señal SI-32 TSUNAMI RUTA DE EVACUACION.



Será ubicada en todas las zonas clasificadas como de alto riesgo en caso de tsunami en los mapas de inundación por tsunami generados por entidad competente, de acuerdo a lo contenido en el Plan Nacional de Gestión del Riesgo por Tsunami.



VELOCIDAD MÁXIMA PERMITIDA  
MENOR O IGUAL A 50 KM/H

Matriz 46x46 módulos  
Módulo 1,2x1,2 cm.

VELOCIDAD MÁXIMA PERMITIDA  
DE 60 KM/H O 70 KM/H

Matriz 46x46 módulos  
Módulo 1,5x1,5 cm.

VELOCIDAD MÁXIMA PERMITIDA  
DE 80 KM/H O 90 KM/H

Matriz 46x46 módulos  
Módulo 1,8x1,8 cm.

VELOCIDAD MÁXIMA PERMITIDA  
SUPERIOR A 90 KM/H

Matriz 46x46 módulos  
Módulo 2,4x2,4 cm.



## SI-34 PUNTO DE ENCUENTRO POR TSUNAMI



Esta señal se empleará para informar el lugar de encuentro en caso de tsunami, sitio al cual deben dirigirse las personas por condiciones de seguridad. Será ubicada en las áreas que se consideren libres de inundación de acuerdo con los estudios tendientes a determinar las zonas de riesgo en caso de tsunami, desarrollados por entidad competente, de acuerdo a lo contenido en el Plan Nacional de Gestión del Riesgo por Tsunami.



VELOCIDAD MÁXIMA PERMITIDA  
MENOR O IGUAL A 50 KM/H



Matriz 46x46 módulos  
Módulo 1,2x1,2 cm.

VELOCIDAD MÁXIMA PERMITIDA  
DE 60 KM/H O 70 KM/H



Matriz 46x46 módulos  
Módulo 1,5x1,5 cm.

VELOCIDAD MÁXIMA PERMITIDA  
DE 80 KM/H O 90 KM/H



Matriz 46x46 módulos  
Módulo 1,8x1,8 cm.

VELOCIDAD MÁXIMA PERMITIDA  
SUPERIOR A 90 KM/H



Matriz 46x46 módulos  
Módulo 2,4x2,4 cm.





# SEÑALES TURÍSTICAS



MINTRANSPORTE

PÁGINA EN BLANCO

## 2.6 SEÑALES INFORMATIVAS TURÍSTICAS

Los sitios de interés cultural o recreacional conocidos como sitios de interés turístico son obviamente, por sus características, atractivos para turistas de origen nacional o de otros países. Como tales, y según la demanda y capacidad de cada lugar, pueden ameritar la instalación de señales informativas de destino turístico para facilitar la llegada a ellos y de señales con simbología que indiquen la naturaleza y el atractivo de cada lugar.

En consecuencia, las señales a que refiere esta sección se usan para informar a los usuarios de la vía la existencia de lugares de recreación o de atractivo cultural que se encuentren próximos a la vía, tales como campos de deportes, parques nacionales, parques nacionales naturales, parques de naturaleza, santuarios de fauna y flora, reserva nacional natural, playas, lagos, ríos, volcanes y sitios de artesanías, entre otras, y también para informar acerca de la ruta a tomar para poder llegar a ellos cuando están distantes de la vía. Su instalación debe considerar, cuando corresponda, la habilitación de lugares especiales para el estacionamiento de vehículos fuera de la vía, de modo que la detención y/o estacionamiento de éstos no genere riesgos de accidentes ni obstaculice el normal desplazamiento del flujo vehicular.

La autorización de instalación de estas señales en la vía debe tener previa evaluación y aprobación por parte del Viceministerio de Turismo o quien haga sus veces, quien entregará la recomendación al ente administrador de la red vial donde se quieren instalar las señales, para su evaluación de acuerdo con los criterios descritos en este capítulo. Para cada instalación se debe contar con el permiso escrito del ente encargado de la administración de la red vial, previa evaluación técnica de su incorporación dentro del proyecto general de señalización vial del tramo donde se van a ubicar.

En el caso de lugares que no estén en servicio o abiertos al público durante todo el año, la autorización debe especificar los procedimientos para remover o tapar señales que no sean aplicables. En caso de no cumplirse con este requerimiento se anula el permiso y la señal será removida por el ente administrador de la vía. Estas señales son informativas, y por ende su diagramación, tamaño, visibilidad, retrorreflectividad, ubicación, altura, orientación y sistema de soporte deben cumplir con todos los requerimientos descritos en el capítulo 2, Señales Verticales, Generalidades.

Los proyectos de señalización de información turística con las señales que se consideran en este capítulo, serán financiados con recursos especiales del ente público o privado que tenga como función la promoción de la actividad turística.

### 2.6.1 Clasificación

Estas señales se pueden clasificar como Señales de Información de Destino, Señales informativas de identificación y localización de la naturaleza y/o actividades de cada lugar de interés cultural o recreacional.



### 2.6.1.1 Señales Turísticas de Información de Decisión

Estas señales son las que indican al conductor cómo llegar a un lugar de interés turístico cuando éste, o su acceso, no estén claramente visibles desde la vía. Son colocadas al costado de la vía o mediante placas elevadas con el diseño presentado en las Figuras 2.6-1, 2.6-1A y 2.6-1B; su forma puede ser como flecha o rectangular; su color de fondo es marrón, y sus letras, símbolos y orla son blancos; la flecha, y distancia (número y unidad) serán de color marrón sobre fondo blanco. Cuando tienen forma de flecha, deben apuntar en la dirección de la vía a tomar para llegar al destino o hacia el acceso al lugar. Ver Figura 2.6-1.

El tamaño de letras, dimensiones y forma de flechas y demás características de las señales de información turística elevadas deben conservar los criterios descritos en el numeral 2.4 de este manual.

En todo caso para las señales elevadas su tamaño mínimo no será menor de 2,34 m de ancho por 1,12 m de alto.

**Figura 2.6-1 Señal Turística de Información de Destino**



**Figura 2.6-1a**

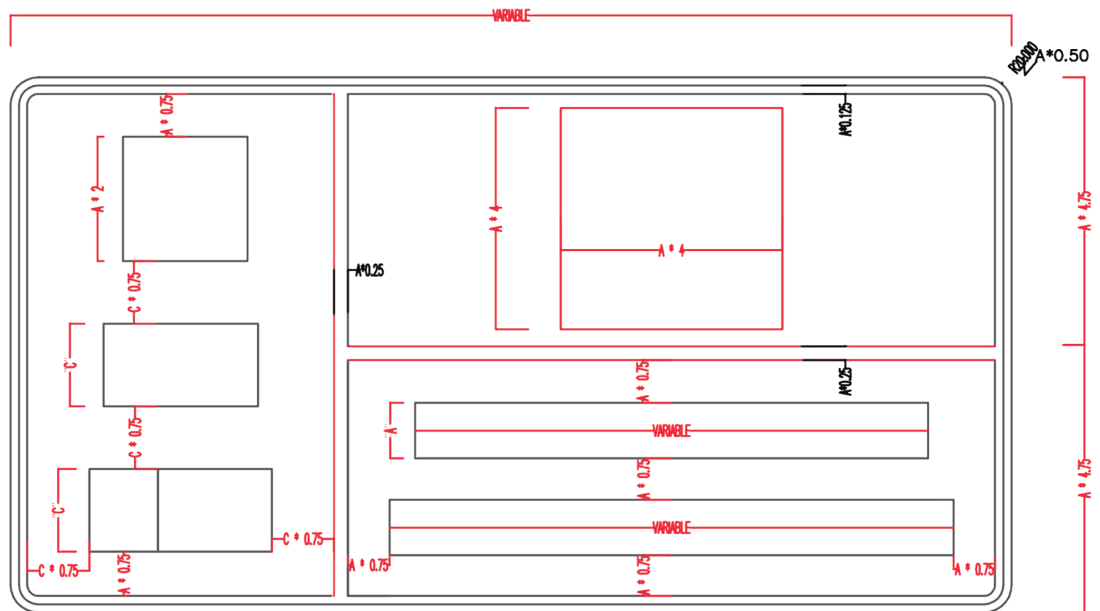


Figura 2.6-1b



Figura 2.6-1c Diagrama señal turística de destino





A= Altura de letra

C= A \* 1.50

En los diseños de las figuras 2.6-1 y 2.6-1a, solo podran ir tres líneas de texto y en cada línea solo una palabra.

En el diseño de la figura 3.6-1b, se podran colocar máximo 2 líneas de texto y máximo 2 palabras por línea.

Al final del texto del numeral 2.6.1.1 insertar el texto: El tamaño mínimo de tablero de estas señales cuando se instalen elevadas, debe ser de 2,36x1,12 cm.

Los pictogramas y símbolos deben guardar la proporción del tablero y deben corresponder a la forma y proporción de tamaño de los determinados en este Manual.

Estas señales se colocan en postes laterales a la vía a un mínimo de 60 metros del acceso a la vía que conduce al sitio turístico y al costado de la vía según los requerimientos de cada situación.

En ningún caso se debe modificar una señalización existente para agregar en ella información de un lugar de interés turístico. En todo caso, la ubicación de las señales normales reglamentarias, de preseñalización y de dirección, prevalecen sobre las señales turísticas, debiendo mantenerse entre todas las señales una distancia mínima de 60 m.

### **2.6.1.2 Señales informativas de identificación y localización turísticas**

Son señales ubicadas lateralmente o placas elevadas que mediante un símbolo y texto identifican la naturaleza o tipo del área o sitio turístico. Su forma es rectangular y su color de fondo es marrón, y sus letras, pictograma y orla son blancos, la flecha y distancia son marrón sobre fondo blanco. El tamaño para las señales laterales se indica en la Figura 2.6-3 y se presenta en la Figura 2.6-4.

Serán instaladas a lo largo de la vía dentro de los 20 kilómetros antes del sitio a señalar, colocando la primera señal a una distancia de 20 kilómetros del sitio de interés turístico o del desvío al mismo y otra a máximo 1 kilómetro del lugar o en el sitio de desvío de la vía principal.

A estas señales se pueden adosar placas tipo lama con información del sitio turístico, distancia o dirección. Cada placa adosada debe ser de forma rectangular y sus dimensiones no deben superar las dimensiones de la placa principal. En ningún caso una señal puede tener más de 2 placas adosadas a ella.

En el caso de que una vía de salida lleve a más de un lugar de interés turístico, se pueden agrupar varios logos identificativos en una misma señal de destino en una sola placa denominada panel de señalización turística. Estos logos o placas identificativas deben mantener siempre las dimensiones mínimas según sea la velocidad máxima permitida en la vía donde se ubiquen. Ver Figura 2.6-2



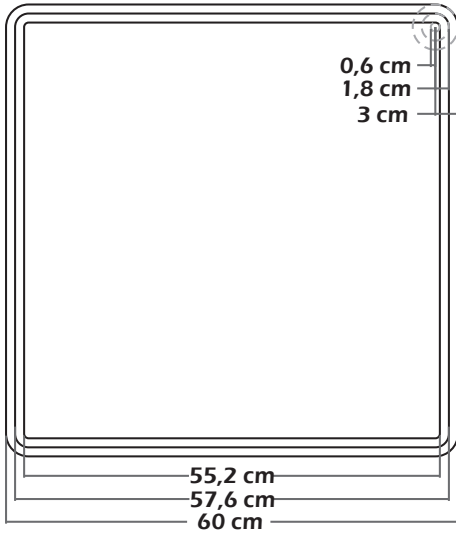
Figura 2.6-2 Panel de Señalización Turística



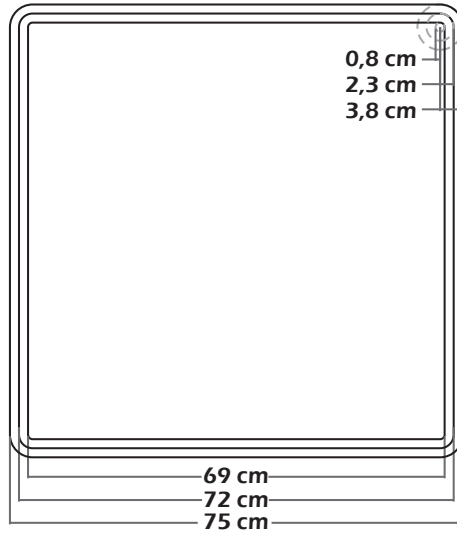


## Figura 2.6-3 Dimensiones de Señal Turística

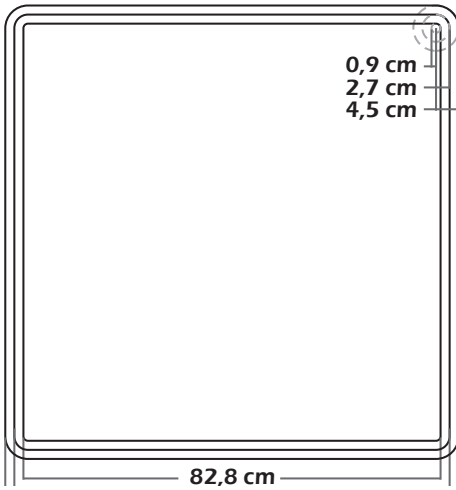
VELOCIDAD MÁXIMA PERMITIDA  
MENOR O IGUAL A 50 KM/H



VELOCIDAD MÁXIMA PERMITIDA  
DE 60 KM/H O 70 KM/H



VELOCIDAD MÁXIMA PERMITIDA  
DE 80 KM/H O 90 KM/H



VELOCIDAD MÁXIMA PERMITIDA  
SUPERIOR A 90 KM/H

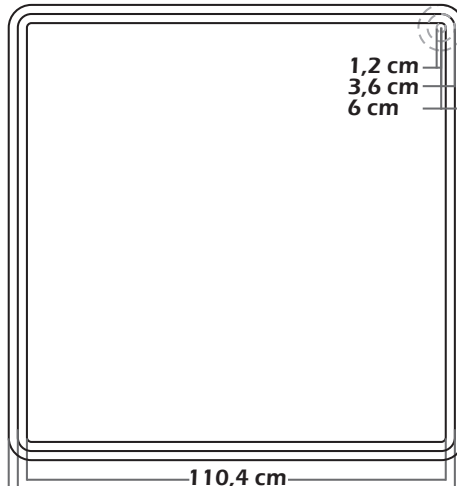


Figura 2.6-4 Señales Informativas Turísticas



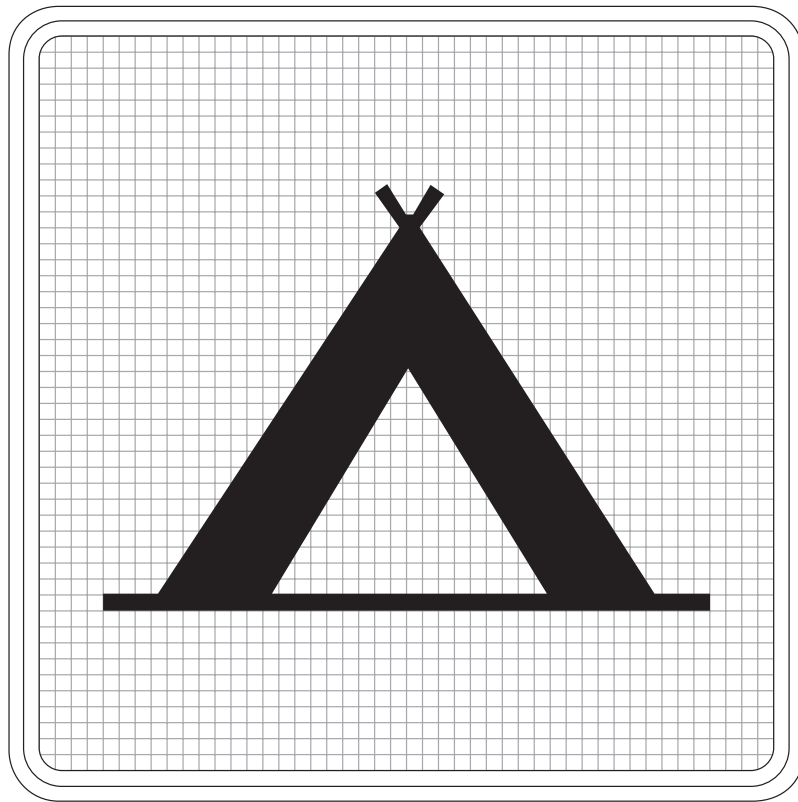
**Figura 2.6-4 Señales Informativas Turísticas**



## ST-01 ZONA DE CAMPING



Esta señal se empleará para informar a los usuarios el sitio mismo, la dirección o la distancia a la cual se encuentra un lugar para la prestación del servicio de hospedaje en tiendas de campaña.



VELOCIDAD MÁXIMA PERMITIDA  
MENOR O IGUAL A 50 KM/H



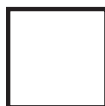
Matriz 46x46 módulos  
Módulo 1,2x1,2 cm.

VELOCIDAD MÁXIMA PERMITIDA  
DE 60 KM/H O 70 KM/H



Matriz 46x46 módulos  
Módulo 1,5x1,5 cm.

VELOCIDAD MÁXIMA PERMITIDA  
DE 80 KM/H O 90 KM/H



Matriz 46x46 módulos  
Módulo 1,8x1,8 cm.

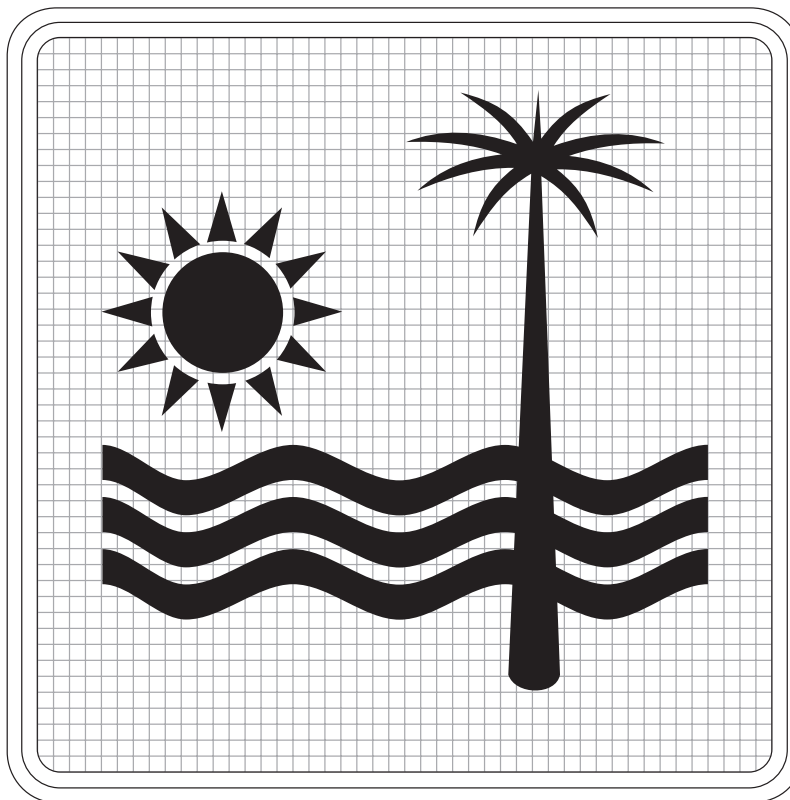
VELOCIDAD MÁXIMA PERMITIDA  
SUPERIOR A 90 KM/H



Matriz 46x46 módulos  
Módulo 2,4x2,4 cm.

# ST-02 PLAYA

Esta señal se empleará para informar a los usuarios la dirección o la distancia a la cual se encuentra una ribera arenosa o playa de mar, de un río o de un lago, apta para los bañistas.



VELOCIDAD MÁXIMA PERMITIDA  
MENOR O IGUAL A 50 KM/H

Matriz 46x46 módulos  
Módulo 1,2x1,2 cm.

VELOCIDAD MÁXIMA PERMITIDA  
DE 60 KM/H O 70 KM/H

Matriz 46x46 módulos  
Módulo 1,5x1,5 cm.

VELOCIDAD MÁXIMA PERMITIDA  
DE 80 KM/H O 90 KM/H

Matriz 46x46 módulos  
Módulo 1,8x1,8 cm.

VELOCIDAD MÁXIMA PERMITIDA  
SUPERIOR A 90 KM/H

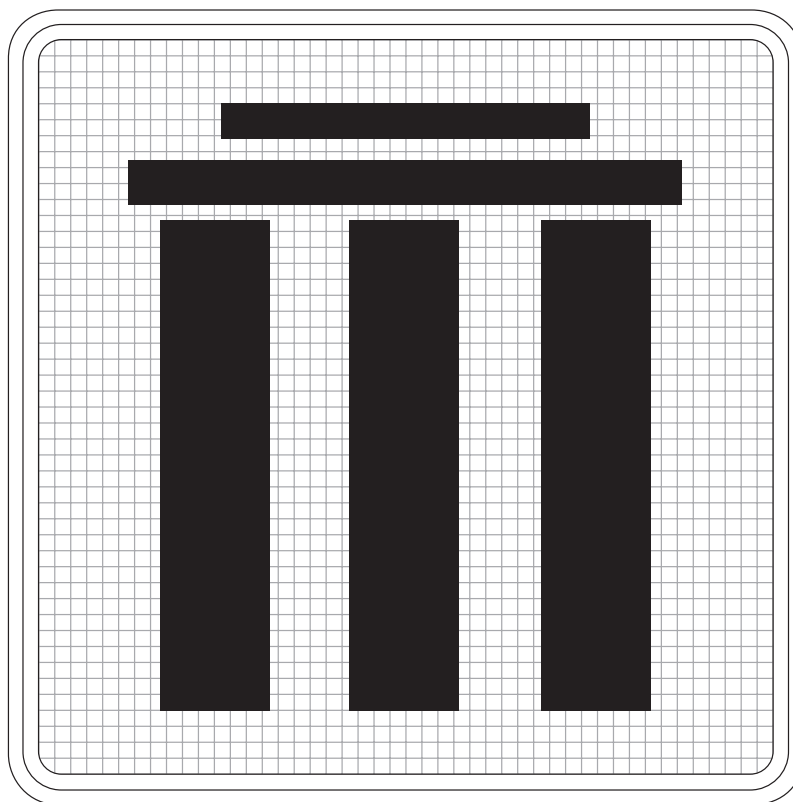
Matriz 46x46 módulos  
Módulo 2,4x2,4 cm.



## ST-03 MUSEO



Esta señal se empleará para informar a los usuarios el sitio mismo, la dirección o la distancia a la cual se encuentra un museo.



VELOCIDAD MÁXIMA PERMITIDA  
MENOR O IGUAL A 50 KM/H



Matriz 46x46 módulos  
Módulo 1,2x1,2 cm.

VELOCIDAD MÁXIMA PERMITIDA  
DE 60 KM/H O 70 KM/H



Matriz 46x46 módulos  
Módulo 1,5x1,5 cm.

VELOCIDAD MÁXIMA PERMITIDA  
DE 80 KM/H O 90 KM/H



Matriz 46x46 módulos  
Módulo 1,8x1,8 cm.

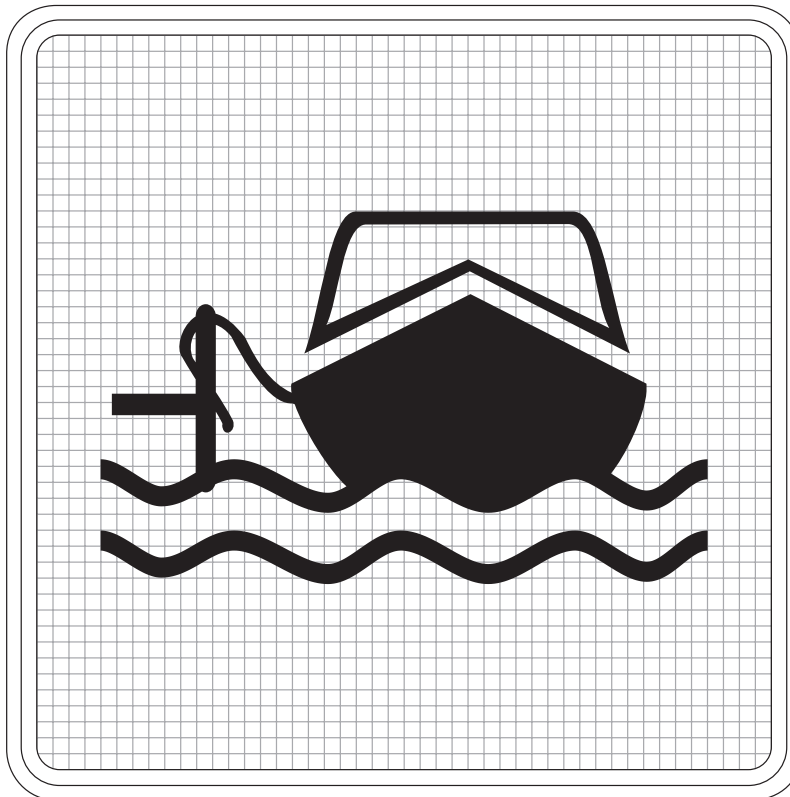
VELOCIDAD MÁXIMA PERMITIDA  
SUPERIOR A 90 KM/H



Matriz 46x46 módulos  
Módulo 2,4x2,4 cm.

**ST-04 MUELLE**

Esta señal se empleará para informar a los usuarios el sitio mismo, la dirección o la distancia a la cual se encuentra un sitio de embarque y desembarque de pasajeros, carga y/o semovientes.



VELOCIDAD MÁXIMA PERMITIDA  
MENOR O IGUAL A 50 KM/H

Matriz 46x46 módulos  
Módulo 1,2x1,2 cm.

VELOCIDAD MÁXIMA PERMITIDA  
DE 60 KM/H O 70 KM/H

Matriz 46x46 módulos  
Módulo 1,5x1,5 cm.

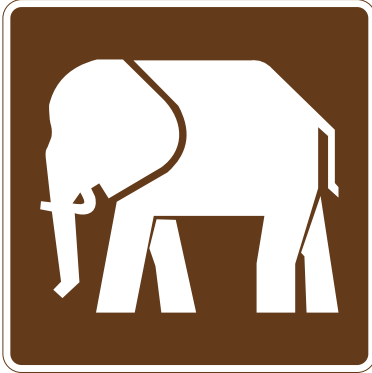
VELOCIDAD MÁXIMA PERMITIDA  
DE 80 KM/H O 90 KM/H

Matriz 46x46 módulos  
Módulo 1,8x1,8 cm.

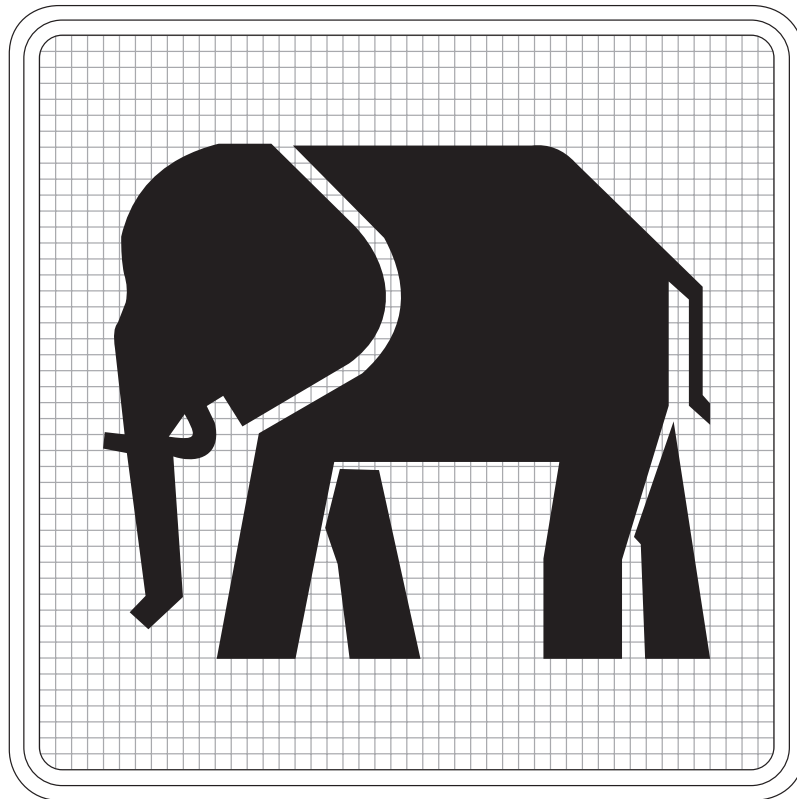
VELOCIDAD MÁXIMA PERMITIDA  
SUPERIOR A 90 KM/H

Matriz 46x46 módulos  
Módulo 2,4x2,4 cm.

## ST-05 ZOOLOGICO



Esta señal se empleará para informar a los usuarios el sitio mismo, la dirección o la distancia a la que se encuentra un zoológico.



VELOCIDAD MÁXIMA PERMITIDA  
MENOR O IGUAL A 50 KM/H



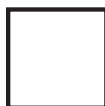
Matriz 46x46 módulos  
Módulo 1,2x1,2 cm.

VELOCIDAD MÁXIMA PERMITIDA  
DE 60 KM/H O 70 KM/H



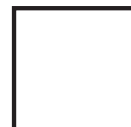
Matriz 46x46 módulos  
Módulo 1,5x1,5 cm.

VELOCIDAD MÁXIMA PERMITIDA  
DE 80 KM/H O 90 KM/H



Matriz 46x46 módulos  
Módulo 1,8x1,8 cm.

VELOCIDAD MÁXIMA PERMITIDA  
SUPERIOR A 90 KM/H

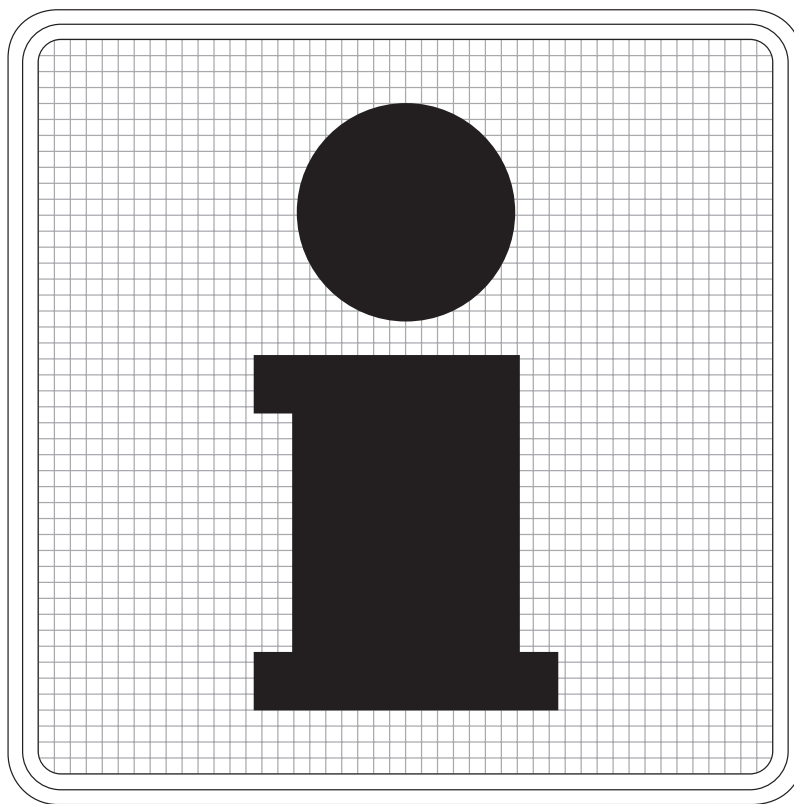


Matriz 46x46 módulos  
Módulo 2,4x2,4 cm.



# ST-06 PUNTO DE INFORMACIÓN TURÍSTICA

Esta señal se empleará para informar a los usuarios el sitio mismo, la dirección o la distancia a la cual se encuentra un sitio destinado a proveer datos útiles para los turistas o visitantes.




VELOCIDAD MÁXIMA PERMITIDA  
MENOR O IGUAL A 50 KM/H

 Matriz 46x46 módulos  
Módulo 1,2x1,2 cm.


VELOCIDAD MÁXIMA PERMITIDA  
DE 60 KM/H O 70 KM/H

 Matriz 46x46 módulos  
Módulo 1,5x1,5 cm.

VELOCIDAD MÁXIMA PERMITIDA  
DE 80 KM/H O 90 KM/H

 Matriz 46x46 módulos  
Módulo 1,8x1,8 cm.

VELOCIDAD MÁXIMA PERMITIDA  
SUPERIOR A 90 KM/H

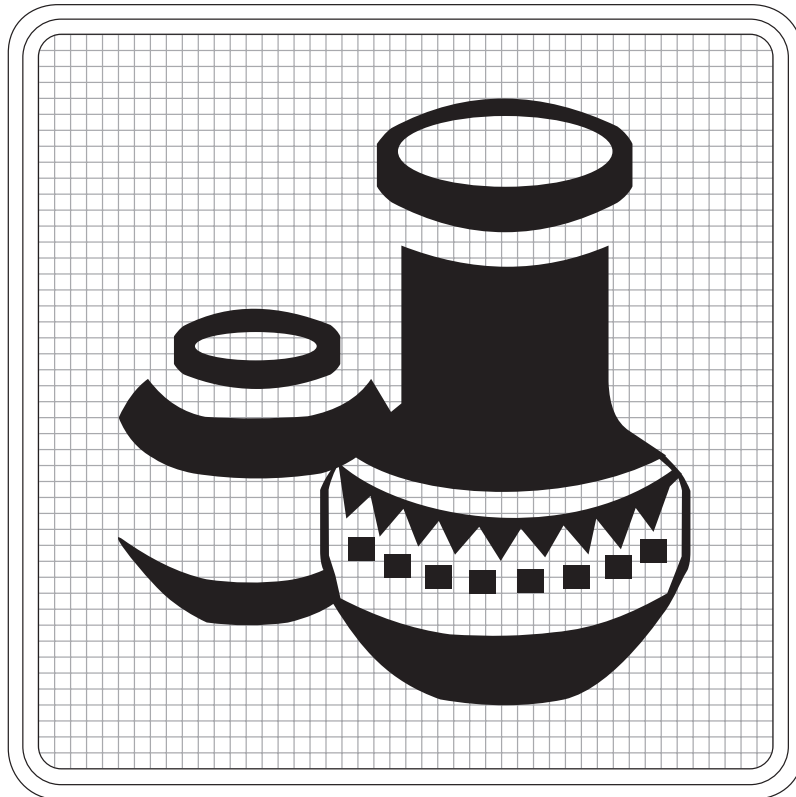
 Matriz 46x46 módulos  
Módulo 2,4x2,4 cm.



## ST-07 ARTESANÍAS



Esta señal se empleará para informar a los usuarios el sitio mismo, la dirección o la distancia a la cual se encuentra un lugar permanente de muestra o venta de objetos artesanales.



VELOCIDAD MÁXIMA PERMITIDA  
MENOR O IGUAL A 50 KM/H



Matriz 46x46 módulos  
Módulo 1,2x1,2 cm.

VELOCIDAD MÁXIMA PERMITIDA  
DE 60 KM/H O 70 KM/H



Matriz 46x46 módulos  
Módulo 1,5x1,5 cm.

VELOCIDAD MÁXIMA PERMITIDA  
DE 80 KM/H O 90 KM/H



Matriz 46x46 módulos  
Módulo 1,8x1,8 cm.

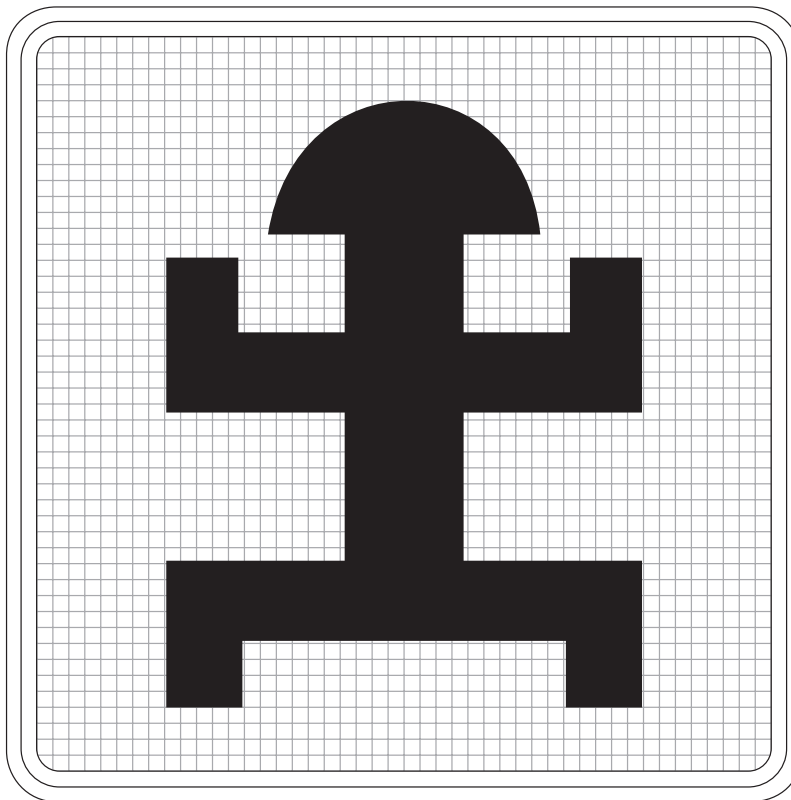
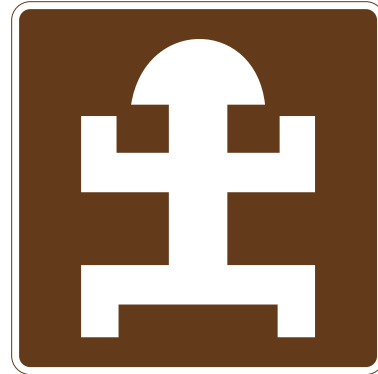
VELOCIDAD MÁXIMA PERMITIDA  
SUPERIOR A 90 KM/H



Matriz 46x46 módulos  
Módulo 2,4x2,4 cm.

## ST-08 BIENES ARQUEOLÓGICOS

Esta señal se empleará para informar a los usuarios el sitio mismo, la dirección o la distancia a la cual se encuentra un hallazgo arqueológico.



VELOCIDAD MÁXIMA PERMITIDA  
MENOR O IGUAL A 50 KM/H



Matriz 46x46 módulos  
Módulo 1,2x1,2 cm.

VELOCIDAD MÁXIMA PERMITIDA  
DE 60 KM/H O 70 KM/H



Matriz 46x46 módulos  
Módulo 1,5x1,5 cm.

VELOCIDAD MÁXIMA PERMITIDA  
DE 80 KM/H O 90 KM/H



Matriz 46x46 módulos  
Módulo 1,8x1,8 cm.

VELOCIDAD MÁXIMA PERMITIDA  
SUPERIOR A 90 KM/H

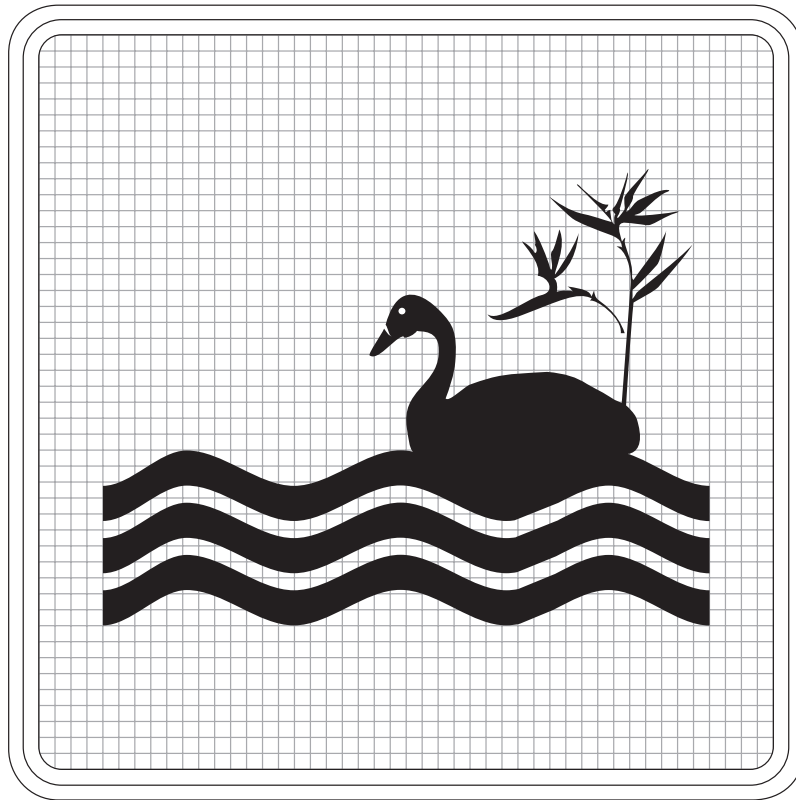


Matriz 46x46 módulos  
Módulo 2,4x2,4 cm.

## ST-09 LAGO



Esta señal se empleará para informar a los usuarios la dirección o la distancia a la cual se encuentra un cuerpo de agua natural o artificial.



VELOCIDAD MÁXIMA PERMITIDA  
MENOR O IGUAL A 50 KM/H



Matriz 46x46 módulos  
Módulo 1,2x1,2 cm.

VELOCIDAD MÁXIMA PERMITIDA  
DE 60 KM/H O 70 KM/H



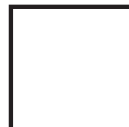
Matriz 46x46 módulos  
Módulo 1,5x1,5 cm.

VELOCIDAD MÁXIMA PERMITIDA  
DE 80 KM/H O 90 KM/H



Matriz 46x46 módulos  
Módulo 1,8x1,8 cm.

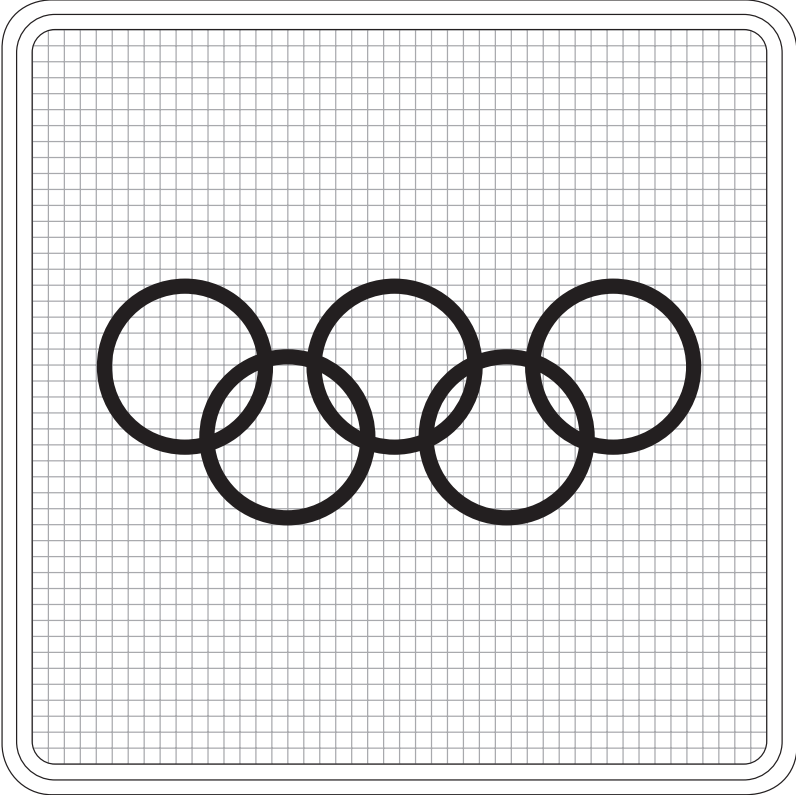
VELOCIDAD MÁXIMA PERMITIDA  
SUPERIOR A 90 KM/H



Matriz 46x46 módulos  
Módulo 2,4x2,4 cm.

# ST-10 POLIDEPORTIVO

Esta señal se empleará para informar a los usuarios el sitio mismo, la dirección o la distancia a la cual se encuentra un lugar destinado a la práctica, entrenamiento y competencia de diversos deportes.



VELOCIDAD MÁXIMA PERMITIDA  
MENOR O IGUAL A 50 KM/H

 Matriz 46x46 módulos  
Módulo 1,2x1,2 cm.

VELOCIDAD MÁXIMA PERMITIDA  
DE 60 KM/H O 70 KM/H

 Matriz 46x46 módulos  
Módulo 1,5x1,5 cm.

VELOCIDAD MÁXIMA PERMITIDA  
DE 80 KM/H O 90 KM/H

 Matriz 46x46 módulos  
Módulo 1,8x1,8 cm.

VELOCIDAD MÁXIMA PERMITIDA  
SUPERIOR A 90 KM/H

 Matriz 46x46 módulos  
Módulo 2,4x2,4 cm.



## ST-1 1 MIRADOR



Esta señal se empleará para informar a los usuarios el sitio mismo, la dirección o la distancia a la cual se encuentra un lugar desde donde es posible admirar el paisaje.



VELOCIDAD MÁXIMA PERMITIDA  
MENOR O IGUAL A 50 KM/H



Matriz 46x46 módulos  
Módulo 1,2x1,2 cm.

VELOCIDAD MÁXIMA PERMITIDA  
DE 60 KM/H O 70 KM/H



Matriz 46x46 módulos  
Módulo 1,5x1,5 cm.

VELOCIDAD MÁXIMA PERMITIDA  
DE 80 KM/H O 90 KM/H



Matriz 46x46 módulos  
Módulo 1,8x1,8 cm.

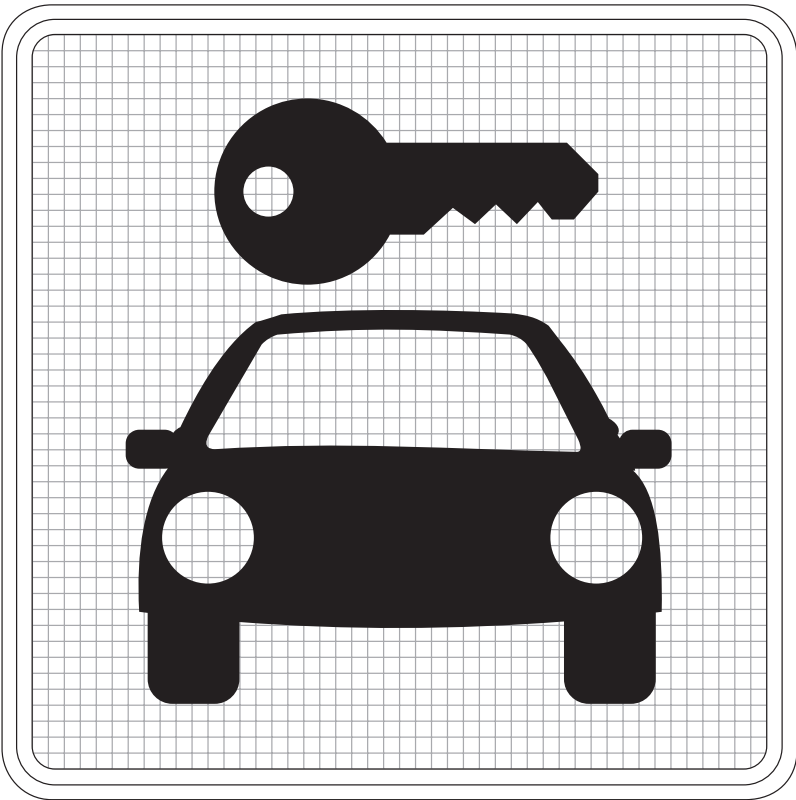
VELOCIDAD MÁXIMA PERMITIDA  
SUPERIOR A 90 KM/H



Matriz 46x46 módulos  
Módulo 2,4x2,4 cm.

# ST-12 ALQUILER DE AUTOS

Esta señal se empleará para informar a los usuarios el sitio mismo, la dirección o la distancia a la cual se encuentra un lugar destinado a la renta de vehículos.



VELOCIDAD MÁXIMA PERMITIDA  
MENOR O IGUAL A 50 KM/H

 Matriz 46x46 módulos  
Módulo 1,2x1,2 cm.

VELOCIDAD MÁXIMA PERMITIDA  
DE 60 KM/H O 70 KM/H

 Matriz 46x46 módulos  
Módulo 1,5x1,5 cm.

VELOCIDAD MÁXIMA PERMITIDA  
DE 80 KM/H O 90 KM/H

 Matriz 46x46 módulos  
Módulo 1,8x1,8 cm.

VELOCIDAD MÁXIMA PERMITIDA  
SUPERIOR A 90 KM/H

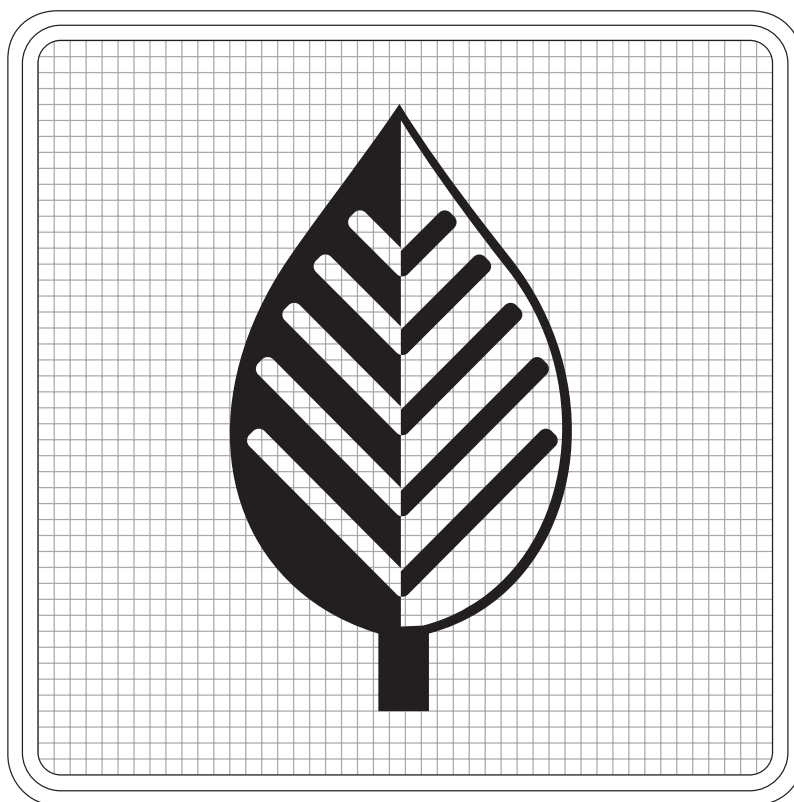
 Matriz 46x46 módulos  
Módulo 2,4x2,4 cm.



## ST-13 ATRACTIVO NATURAL



Esta señal se empleará para informar a los usuarios el sitio mismo, la dirección o la distancia a la cual se encuentra un lugar que por sus características medio ambientales es considerado como atractivo.



VELOCIDAD MÁXIMA PERMITIDA  
MENOR O IGUAL A 50 KM/H



Matriz 46x46 módulos  
Módulo 1,2x1,2 cm.

VELOCIDAD MÁXIMA PERMITIDA  
DE 60 KM/H O 70 KM/H



Matriz 46x46 módulos  
Módulo 1,5x1,5 cm.

VELOCIDAD MÁXIMA PERMITIDA  
DE 80 KM/H O 90 KM/H



Matriz 46x46 módulos  
Módulo 1,8x1,8 cm.

VELOCIDAD MÁXIMA PERMITIDA  
SUPERIOR A 90 KM/H

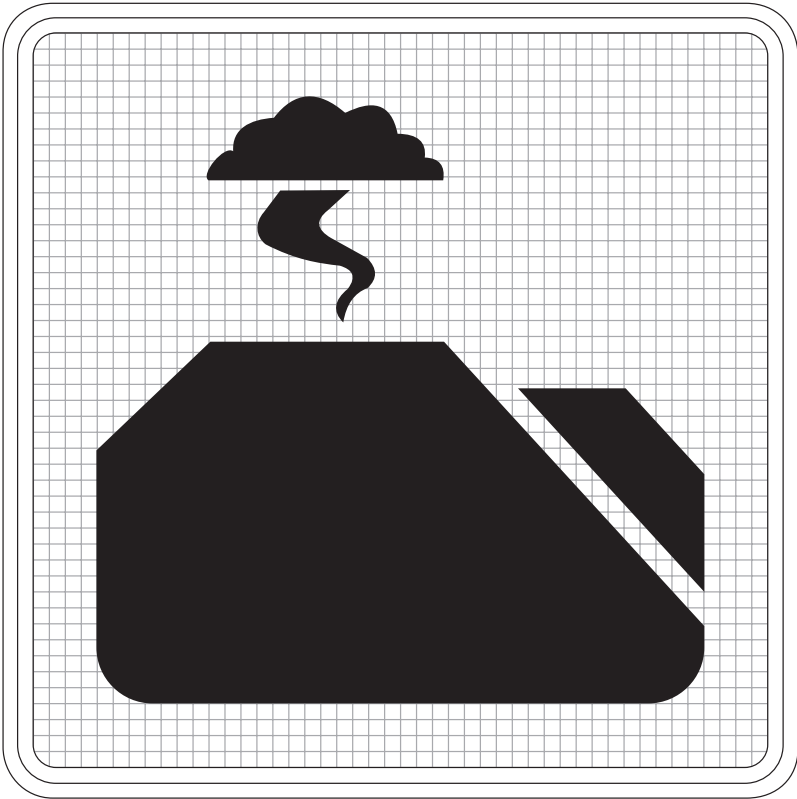


Matriz 46x46 módulos  
Módulo 2,4x2,4 cm.



**ST-14 VOLCÁN**

Esta señal se empleará para informar a los usuarios la dirección o la distancia a la cual se encuentra un volcán.



VELOCIDAD MÁXIMA PERMITIDA  
MENOR O IGUAL A 50 KM/H

 Matriz 46x46 módulos  
Módulo 1,2x1,2 cm.

VELOCIDAD MÁXIMA PERMITIDA  
DE 60 KM/H O 70 KM/H

 Matriz 46x46 módulos  
Módulo 1,5x1,5 cm.

VELOCIDAD MÁXIMA PERMITIDA  
DE 80 KM/H O 90 KM/H

 Matriz 46x46 módulos  
Módulo 1,8x1,8 cm.

VELOCIDAD MÁXIMA PERMITIDA  
SUPERIOR A 90 KM/H

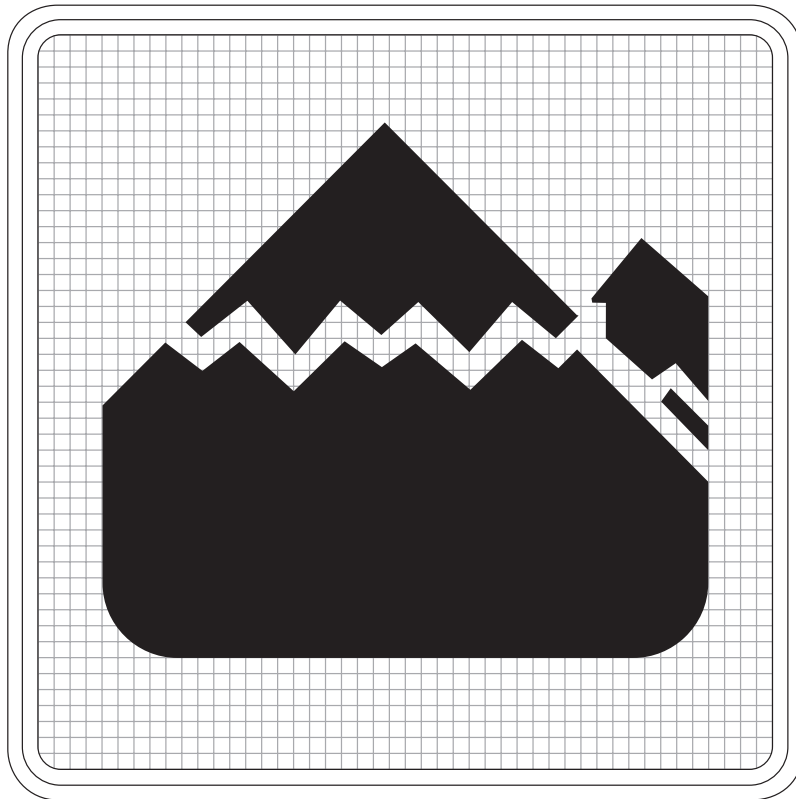
 Matriz 46x46 módulos  
Módulo 2,4x2,4 cm.



## ST-15 NEVADO



Esta señal se empleará para informar a los usuarios la dirección o la distancia a la cual se encuentra una cumbre cubierta de nieves perpetuas.



VELOCIDAD MÁXIMA PERMITIDA  
MENOR O IGUAL A 50 KM/H



Matriz 46x46 módulos  
Módulo 1,2x1,2 cm.

VELOCIDAD MÁXIMA PERMITIDA  
DE 60 KM/H O 70 KM/H



Matriz 46x46 módulos  
Módulo 1,5x1,5 cm.

VELOCIDAD MÁXIMA PERMITIDA  
DE 80 KM/H O 90 KM/H



Matriz 46x46 módulos  
Módulo 1,8x1,8 cm.

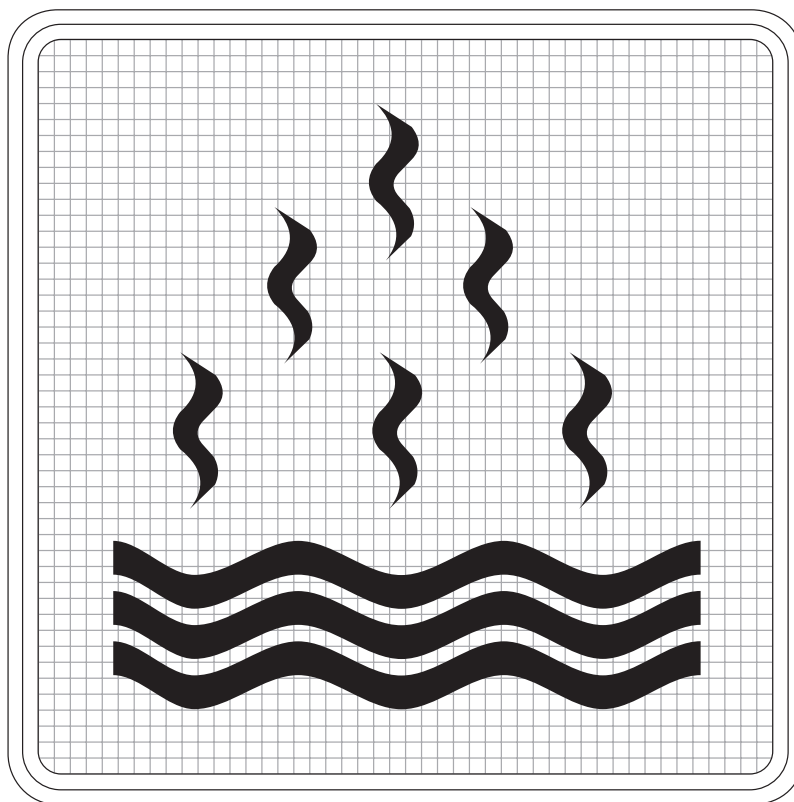
VELOCIDAD MÁXIMA PERMITIDA  
SUPERIOR A 90 KM/H



Matriz 46x46 módulos  
Módulo 2,4x2,4 cm.

# ST-16 TERMAL

Esta señal se empleará para informar a los usuarios el sitio mismo, la dirección o la distancia a la cual se encuentra una estación balnearia de aguas calientes.



VELOCIDAD MÁXIMA PERMITIDA  
MENOR O IGUAL A 50 KM/H

Matriz 46x46 módulos  
Módulo 1,2x1,2 cm.

VELOCIDAD MÁXIMA PERMITIDA  
DE 60 KM/H O 70 KM/H

Matriz 46x46 módulos  
Módulo 1,5x1,5 cm.

VELOCIDAD MÁXIMA PERMITIDA  
DE 80 KM/H O 90 KM/H

Matriz 46x46 módulos  
Módulo 1,8x1,8 cm.

VELOCIDAD MÁXIMA PERMITIDA  
SUPERIOR A 90 KM/H

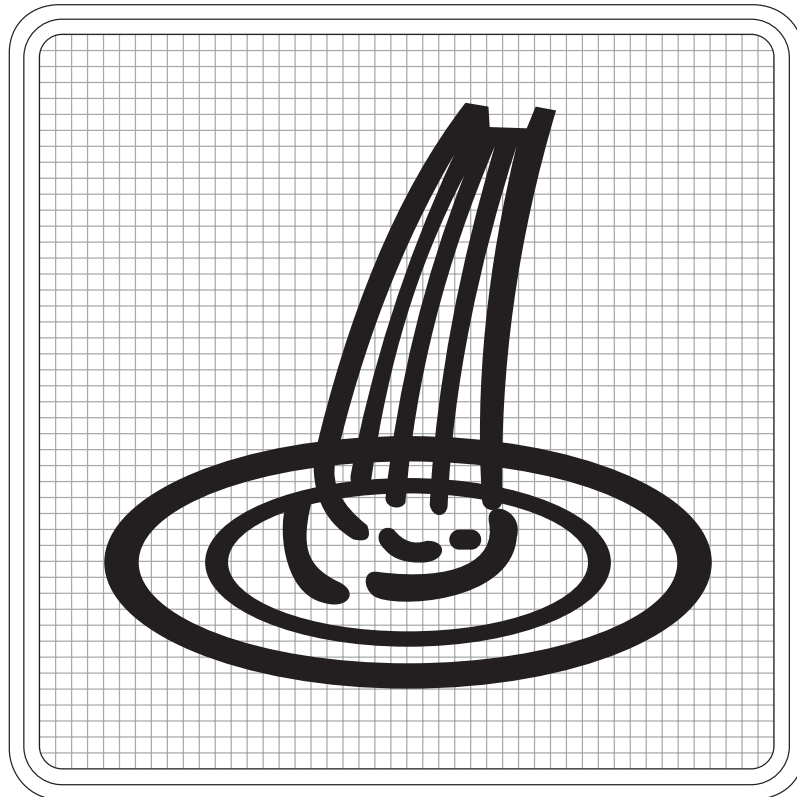
Matriz 46x46 módulos  
Módulo 2,4x2,4 cm.



## ST-17 CASCADA



Esta señal se empleará para informar a los usuarios la dirección o la distancia a la cual se encuentra una caída de agua por desnivel en el curso de un río o quebrada.



VELOCIDAD MÁXIMA PERMITIDA  
MENOR O IGUAL A 50 KM/H



Matriz 46x46 módulos  
Módulo 1,2x1,2 cm.

VELOCIDAD MÁXIMA PERMITIDA  
DE 60 KM/H O 70 KM/H



Matriz 46x46 módulos  
Módulo 1,5x1,5 cm.

VELOCIDAD MÁXIMA PERMITIDA  
DE 80 KM/H O 90 KM/H



Matriz 46x46 módulos  
Módulo 1,8x1,8 cm.

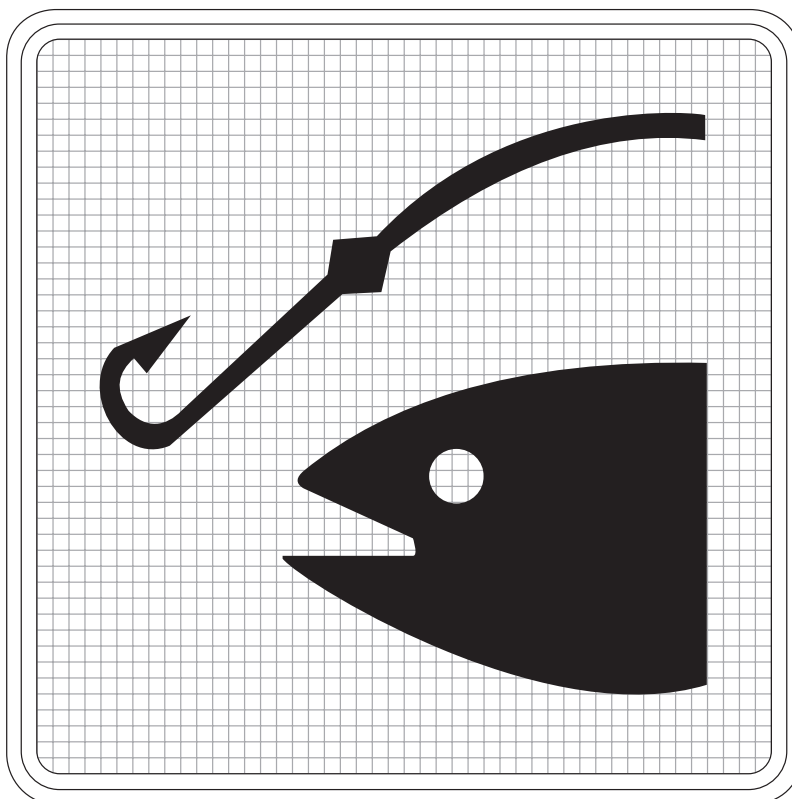
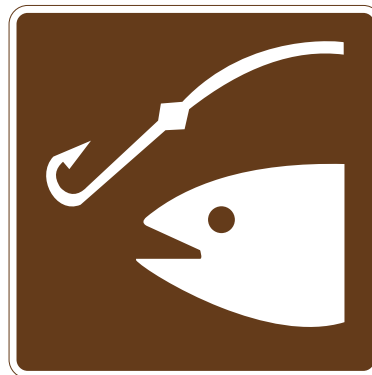
VELOCIDAD MÁXIMA PERMITIDA  
SUPERIOR A 90 KM/H



Matriz 46x46 módulos  
Módulo 2,4x2,4 cm.

## ST-18 PESCA

Esta señal se empleará para informar a los usuarios el sitio mismo, la dirección o la distancia a la cual se encuentra un lugar en donde se pueden desarrollar actividades de pesca.



VELOCIDAD MÁXIMA PERMITIDA  
MENOR O IGUAL A 50 KM/H



Matriz 46x46 módulos  
Módulo 1,2x1,2 cm.

VELOCIDAD MÁXIMA PERMITIDA  
DE 60 KM/H O 70 KM/H



Matriz 46x46 módulos  
Módulo 1,5x1,5 cm.

VELOCIDAD MÁXIMA PERMITIDA  
DE 80 KM/H O 90 KM/H



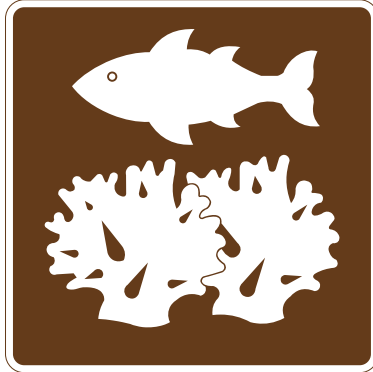
Matriz 46x46 módulos  
Módulo 1,8x1,8 cm.

VELOCIDAD MÁXIMA PERMITIDA  
SUPERIOR A 90 KM/H

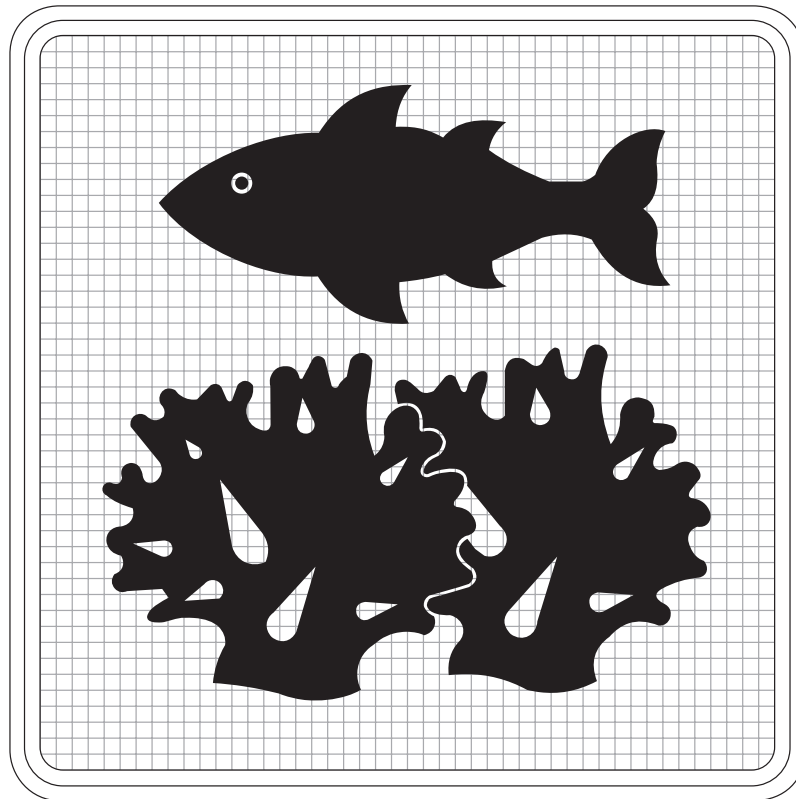


Matriz 46x46 módulos  
Módulo 2,4x2,4 cm.

## ST-19 ARRECIFE CORALINO



Esta señal se empleará para informar a los usuarios el sitio mismo, la dirección o la distancia a la cual se encuentra un arrecife coralino.



VELOCIDAD MÁXIMA PERMITIDA  
MENOR O IGUAL A 50 KM/H



Matriz 46x46 módulos  
Módulo 1,2x1,2 cm.

VELOCIDAD MÁXIMA PERMITIDA  
DE 60 KM/H O 70 KM/H



Matriz 46x46 módulos  
Módulo 1,5x1,5 cm.

VELOCIDAD MÁXIMA PERMITIDA  
DE 80 KM/H O 90 KM/H



Matriz 46x46 módulos  
Módulo 1,8x1,8 cm.

VELOCIDAD MÁXIMA PERMITIDA  
SUPERIOR A 90 KM/H



Matriz 46x46 módulos  
Módulo 2,4x2,4 cm.

**ST-20 CAVERNA**

Esta señal se empleará para informar a los usuarios el sitio mismo, la dirección o la distancia a la cual se encuentra una caverna destinada a la espeleología como la exploración y estudio de las cavidades subterráneas.



VELOCIDAD MÁXIMA PERMITIDA  
MENOR O IGUALA 50 KM/H

Matriz 46x46 módulos  
Módulo 1,2x1,2 cm.

VELOCIDAD MÁXIMA PERMITIDA  
DE 60 KM/H O 70 KM/H

Matriz 46x46 módulos  
Módulo 1,5x1,5 cm.

VELOCIDAD MÁXIMA PERMITIDA  
DE 80 KM/H O 90 KM/H

Matriz 46x46 módulos  
Módulo 1,8x1,8 cm.

VELOCIDAD MÁXIMA PERMITIDA  
SUPERIOR A 90 KM/H

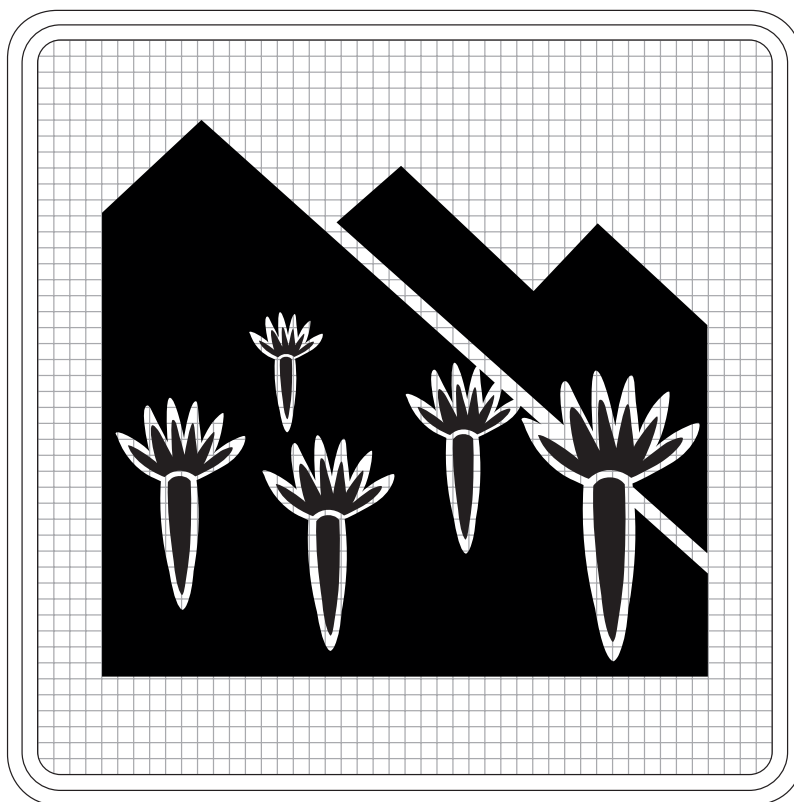
Matriz 46x46 módulos  
Módulo 2,4x2,4 cm.



## ST-21 PÁRAMO



Esta señal se empleará para informar a los usuarios el sitio mismo, la dirección o la distancia a la cual se encuentra un páramo.



VELOCIDAD MÁXIMA PERMITIDA  
MENOR O IGUAL A 50 KM/H



Matriz 46x46 módulos  
Módulo 1,2x1,2 cm.

VELOCIDAD MÁXIMA PERMITIDA  
DE 60 KM/H O 70 KM/H



Matriz 46x46 módulos  
Módulo 1,5x1,5 cm.

VELOCIDAD MÁXIMA PERMITIDA  
DE 80 KM/H O 90 KM/H



Matriz 46x46 módulos  
Módulo 1,8x1,8 cm.

VELOCIDAD MÁXIMA PERMITIDA  
SUPERIOR A 90 KM/H



Matriz 46x46 módulos  
Módulo 2,4x2,4 cm.



**ST-22 RÍO**

Esta señal se empleará para informar a los usuarios el sitio mismo, la dirección o la distancia a la cual se encuentra un río.



VELOCIDAD MÁXIMA PERMITIDA  
MENOR O IGUAL A 50 KM/H

Matriz 46x46 módulos  
Módulo 1,2x1,2 cm.

VELOCIDAD MÁXIMA PERMITIDA  
DE 60 KM/H O 70 KM/H

Matriz 46x46 módulos  
Módulo 1,5x1,5 cm.

VELOCIDAD MÁXIMA PERMITIDA  
DE 80 KM/H O 90 KM/H

Matriz 46x46 módulos  
Módulo 1,8x1,8 cm.

VELOCIDAD MÁXIMA PERMITIDA  
SUPERIOR A 90 KM/H

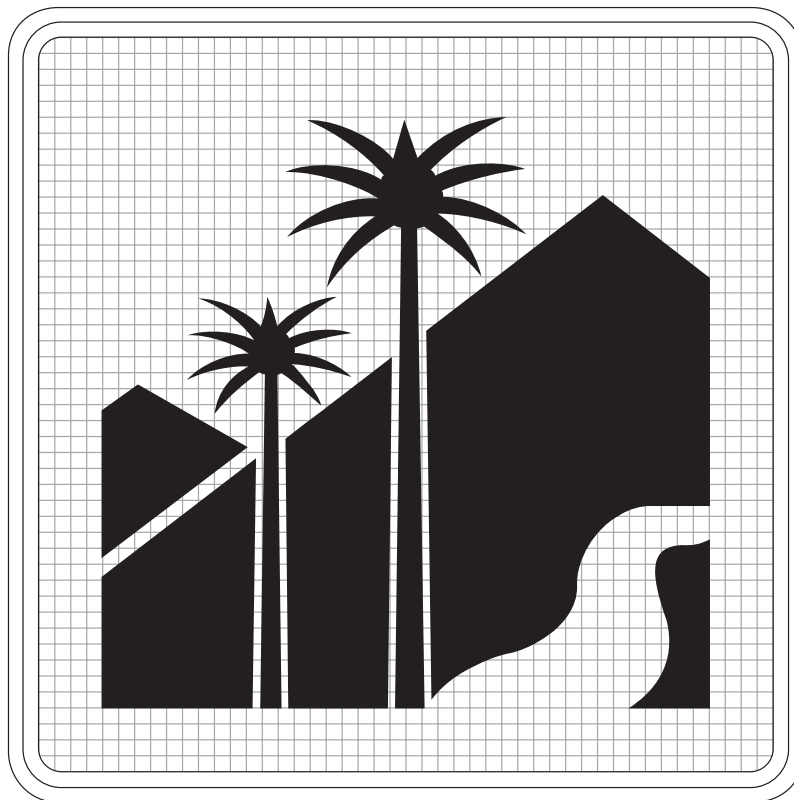
Matriz 46x46 módulos  
Módulo 2,4x2,4 cm.



## ST-23 PARQUE NACIONAL NATURAL



Esta señal se empleará para informar a los usuarios el sitio mismo, la dirección o la distancia a la cual se encuentra un Parque Nacional Natural.



VELOCIDAD MÁXIMA PERMITIDA  
MENOR O IGUAL A 50 KM/H



Matriz 46x46 módulos  
Módulo 1,2x1,2 cm.

VELOCIDAD MÁXIMA PERMITIDA  
DE 60 KM/H O 70 KM/H



Matriz 46x46 módulos  
Módulo 1,5x1,5 cm.

VELOCIDAD MÁXIMA PERMITIDA  
DE 80 KM/H O 90 KM/H



Matriz 46x46 módulos  
Módulo 1,8x1,8 cm.

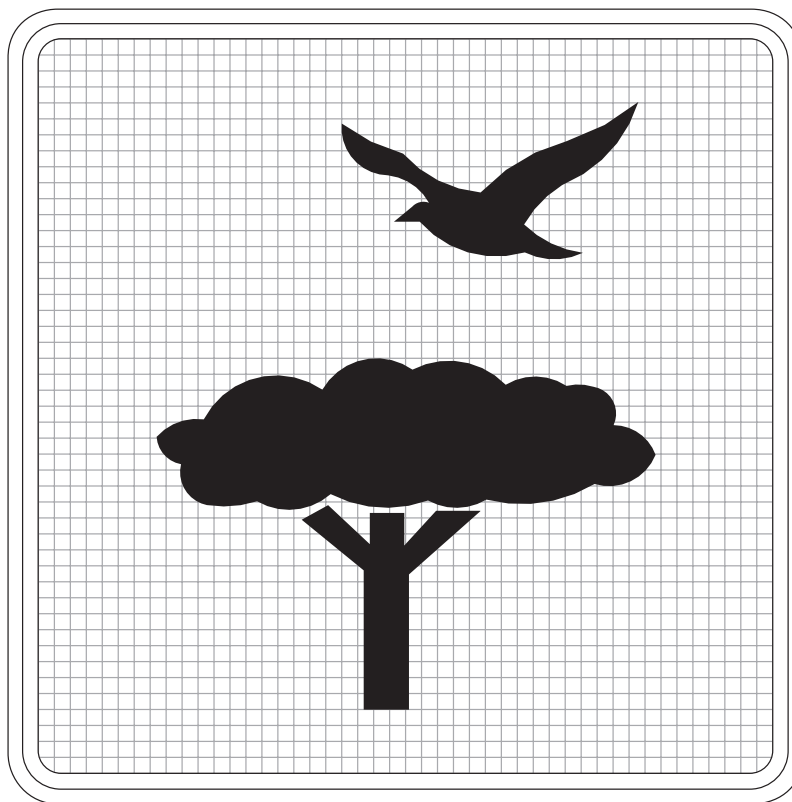
VELOCIDAD MÁXIMA PERMITIDA  
SUPERIOR A 90 KM/H




Matriz 46x46 módulos  
Módulo 2,4x2,4 cm.

# ST-24 OBSERVATORIO DE FLORA Y FAUNA


Esta señal se empleará para informar a los usuarios el sitio mismo, la dirección o la distancia a la cual se encuentra un Santuario u Observatorio de Flora y Fauna.



VELOCIDAD MÁXIMA PERMITIDA  
MENOR O IGUAL A 50 KM/H

 Matriz 46x46 módulos  
Módulo 1,2x1,2 cm.

VELOCIDAD MÁXIMA PERMITIDA  
DE 60 KM/H O 70 KM/H

 Matriz 46x46 módulos  
Módulo 1,5x1,5 cm.

VELOCIDAD MÁXIMA PERMITIDA  
DE 80 KM/H O 90 KM/H

 Matriz 46x46 módulos  
Módulo 1,8x1,8 cm.

VELOCIDAD MÁXIMA PERMITIDA  
SUPERIOR A 90 KM/H

 Matriz 46x46 módulos  
Módulo 2,4x2,4 cm.



## ST-25 SENDERO PARA EXCURSIONISTAS



Esta señal se empleará para informar a los usuarios el sitio mismo, la dirección o la distancia a la cual se encuentra un sendero para excursionistas o se practica el senderismo.



VELOCIDAD MÁXIMA PERMITIDA  
MENOR O IGUAL A 50 KM/H



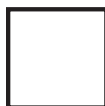
Matriz 46x46 módulos  
Módulo 1,2x1,2 cm.

VELOCIDAD MÁXIMA PERMITIDA  
DE 60 KM/H O 70 KM/H



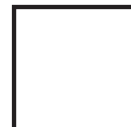
Matriz 46x46 módulos  
Módulo 1,5x1,5 cm.

VELOCIDAD MÁXIMA PERMITIDA  
DE 80 KM/H O 90 KM/H



Matriz 46x46 módulos  
Módulo 1,8x1,8 cm.

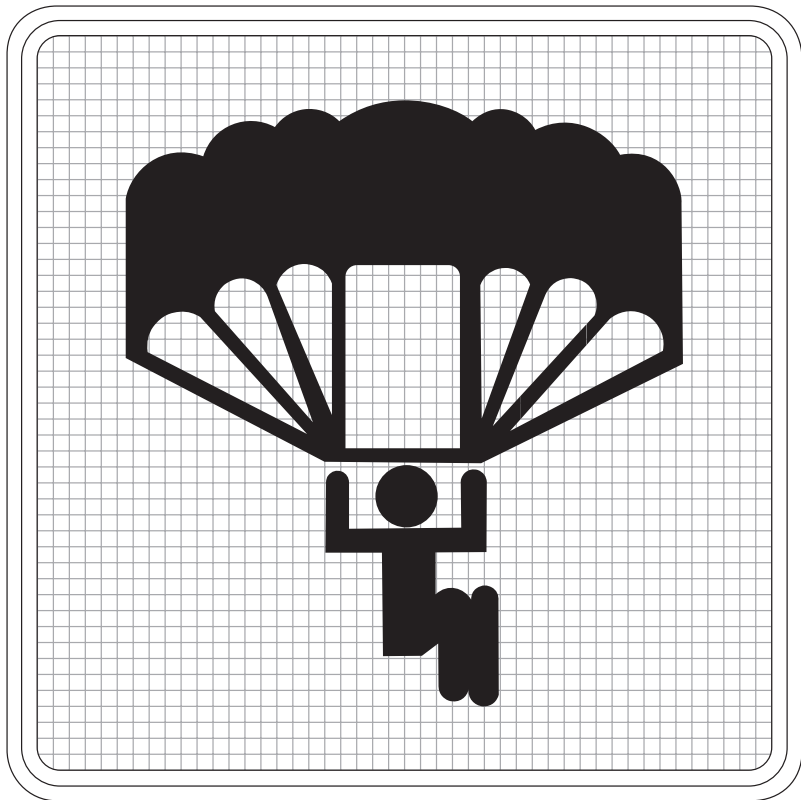
VELOCIDAD MÁXIMA PERMITIDA  
SUPERIOR A 90 KM/H



Matriz 46x46 módulos  
Módulo 2,4x2,4 cm.

## ST-26 PARAPENTE

Esta señal se empleará para informar a los usuarios el sitio mismo, la dirección o la distancia a la cual se encuentra ubicada un área para practicar el parapentismo.



VELOCIDAD MÁXIMA PERMITIDA  
MENOR O IGUAL A 50 KM/H

 Matriz 46x46 módulos  
Módulo 1,2x1,2 cm.

VELOCIDAD MÁXIMA PERMITIDA  
DE 60 KM/H O 70 KM/H

 Matriz 46x46 módulos  
Módulo 1,5x1,5 cm.

VELOCIDAD MÁXIMA PERMITIDA  
DE 80 KM/H O 90 KM/H

 Matriz 46x46 módulos  
Módulo 1,8x1,8 cm.

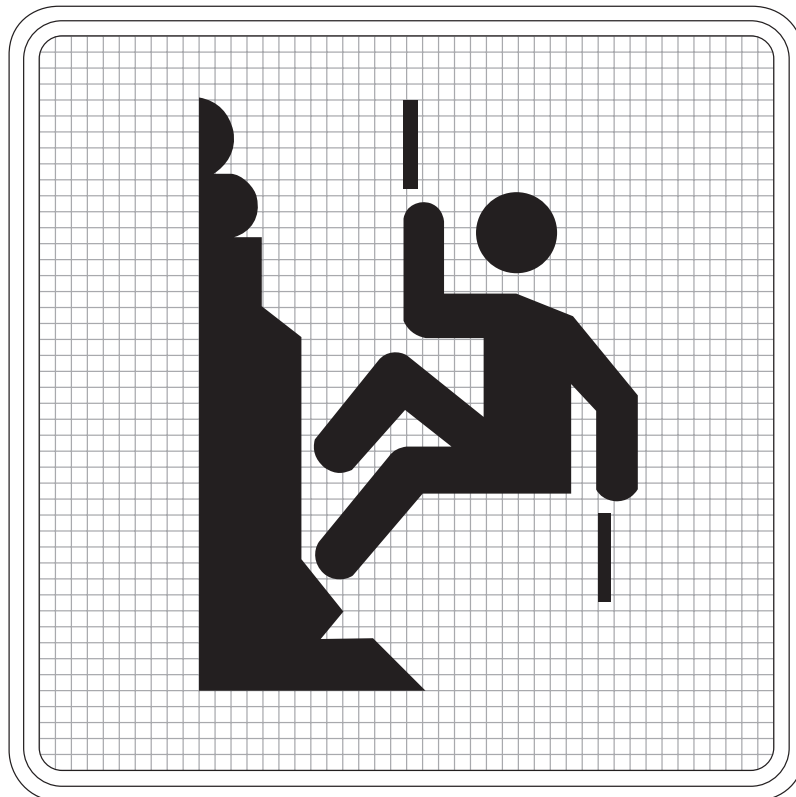
VELOCIDAD MÁXIMA PERMITIDA  
SUPERIOR A 90 KM/H

 Matriz 46x46 módulos  
Módulo 2,4x2,4 cm.

## ST-27 ESCALADA



Esta señal se empleará para informar a los usuarios el sitio mismo, la dirección o la distancia a la cual se encuentra ubicada un área para practicar la escalada.



VELOCIDAD MÁXIMA PERMITIDA  
MENOR O IGUAL A 50 KM/H



Matriz 46x46 módulos  
Módulo 1,2x1,2 cm.

VELOCIDAD MÁXIMA PERMITIDA  
DE 60 KM/H O 70 KM/H



Matriz 46x46 módulos  
Módulo 1,5x1,5 cm.

VELOCIDAD MÁXIMA PERMITIDA  
DE 80 KM/H O 90 KM/H



Matriz 46x46 módulos  
Módulo 1,8x1,8 cm.

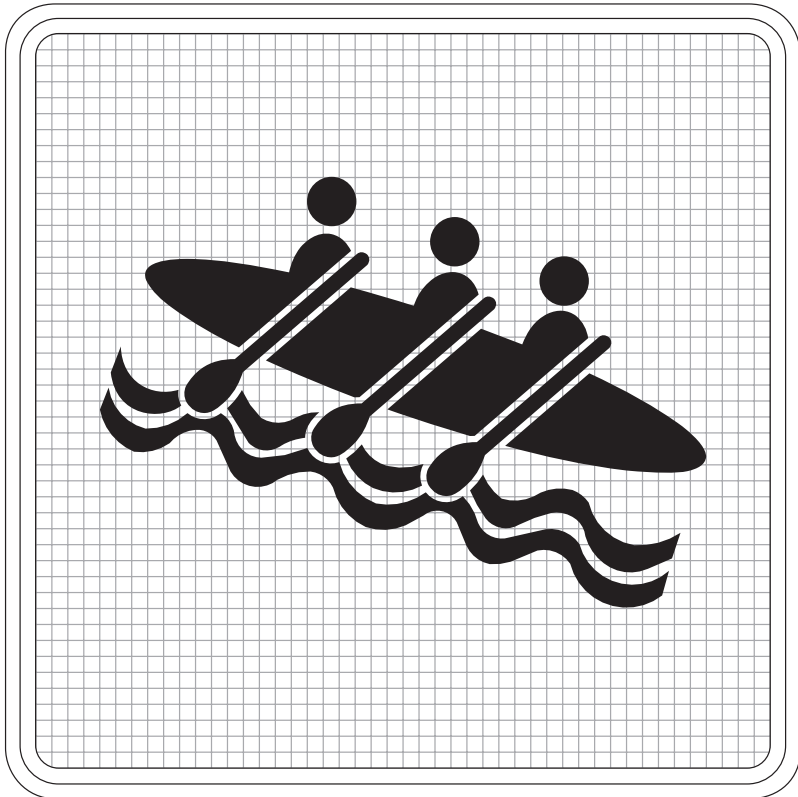
VELOCIDAD MÁXIMA PERMITIDA  
SUPERIOR A 90 KM/H



Matriz 46x46 módulos  
Módulo 2,4x2,4 cm.

# ST-28 RAFTING

Esta señal se empleará para informar a los usuarios el sitio mismo, la dirección o la distancia a la cual se encuentra ubicada un área para practicar el rafting como una modalidad deportiva que consiste en dejarse llevar por la corriente de un río de aguas bravas, con una embarcación o balsa.



VELOCIDAD MÁXIMA PERMITIDA  
MENOR O IGUALA 50 KM/H

Matriz 46x46 módulos  
Módulo 1,2x1,2 cm.

VELOCIDAD MÁXIMA PERMITIDA  
DE 60 KM/H O 70 KM/H

Matriz 46x46 módulos  
Módulo 1,5x1,5 cm.

VELOCIDAD MÁXIMA PERMITIDA  
DE 80 KM/H O 90 KM/H

Matriz 46x46 módulos  
Módulo 1,8x1,8 cm.

VELOCIDAD MÁXIMA PERMITIDA  
SUPERIOR A 90 KM/H

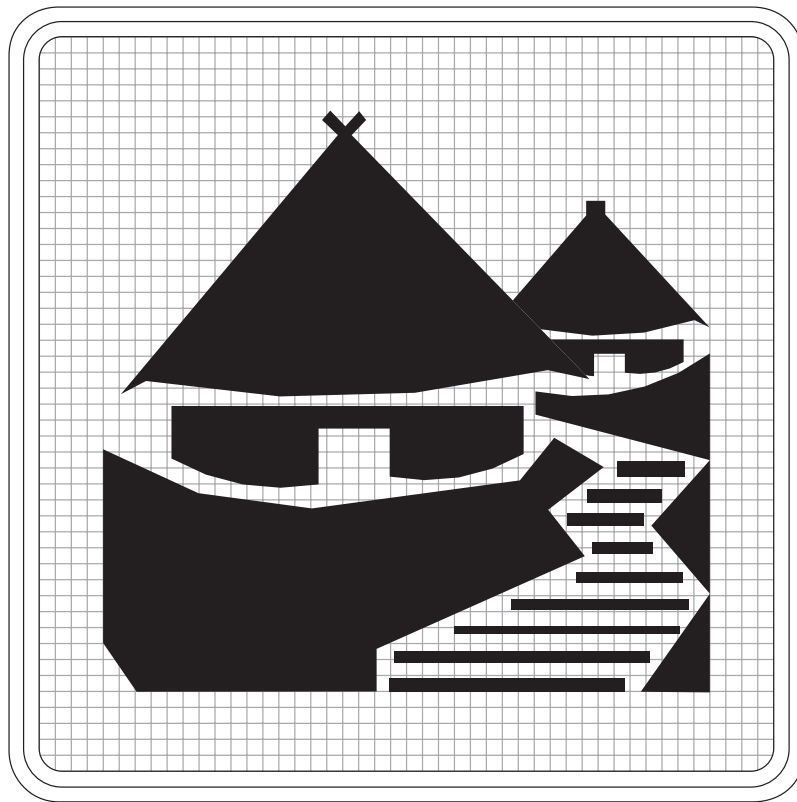
Matriz 46x46 módulos  
Módulo 2,4x2,4 cm.



## ST-29 COMUNIDAD INDÍGENA



Esta señal se empleará para informar a los usuarios el sitio mismo, la dirección o la distancia a la cual se encuentra ubicada una comunidad indígena.



VELOCIDAD MÁXIMA PERMITIDA  
MENOR O IGUAL A 50 KM/H



Matriz 46x46 módulos  
Módulo 1,2x1,2 cm.

VELOCIDAD MÁXIMA PERMITIDA  
DE 60 KM/H O 70 KM/H



Matriz 46x46 módulos  
Módulo 1,5x1,5 cm.

VELOCIDAD MÁXIMA PERMITIDA  
DE 80 KM/H O 90 KM/H



Matriz 46x46 módulos  
Módulo 1,8x1,8 cm.

VELOCIDAD MÁXIMA PERMITIDA  
SUPERIOR A 90 KM/H

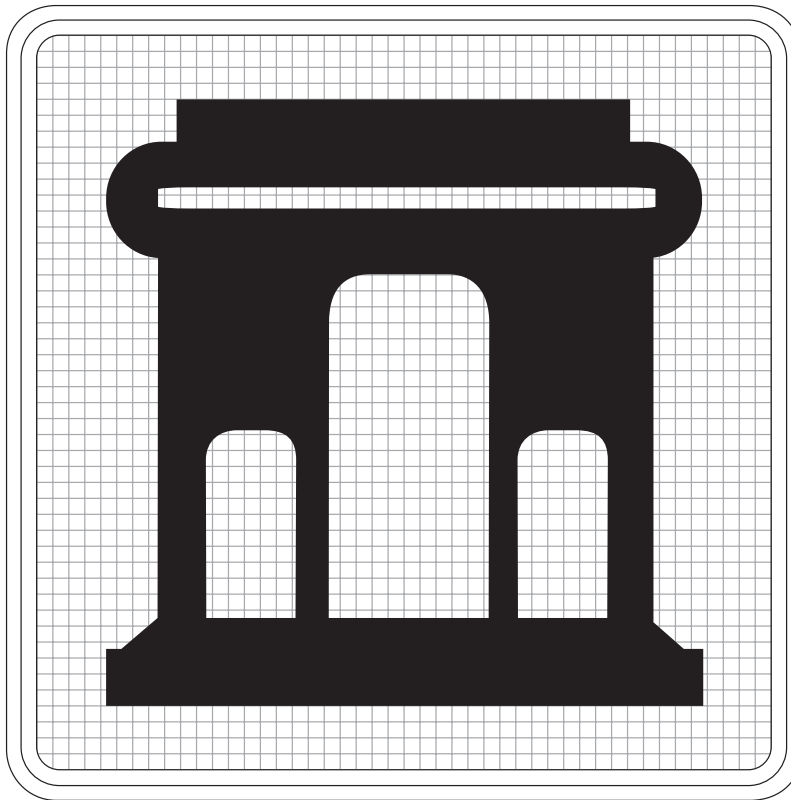


Matriz 46x46 módulos  
Módulo 2,4x2,4 cm.



## ST-30 MONUMENTO NACIONAL

Esta señal se empleará para informar a los usuarios el sitio mismo, la dirección o la distancia a la cual se encuentra un lugar, edificio o paraje que por sus características culturales o arquitectónicas está bajo la protección del Estado. El nombre que identifica el lugar podrá colocarse en una placa informativa adosada a la señal.



VELOCIDAD MÁXIMA PERMITIDA  
MENOR O IGUAL A 50 KM/H



Matriz 46x46 módulos  
Módulo 1,2x1,2 cm.

VELOCIDAD MÁXIMA PERMITIDA  
DE 60 KM/H O 70 KM/H



Matriz 46x46 módulos  
Módulo 1,5x1,5 cm.

VELOCIDAD MÁXIMA PERMITIDA  
DE 80 KM/H O 90 KM/H



Matriz 46x46 módulos  
Módulo 1,8x1,8 cm.

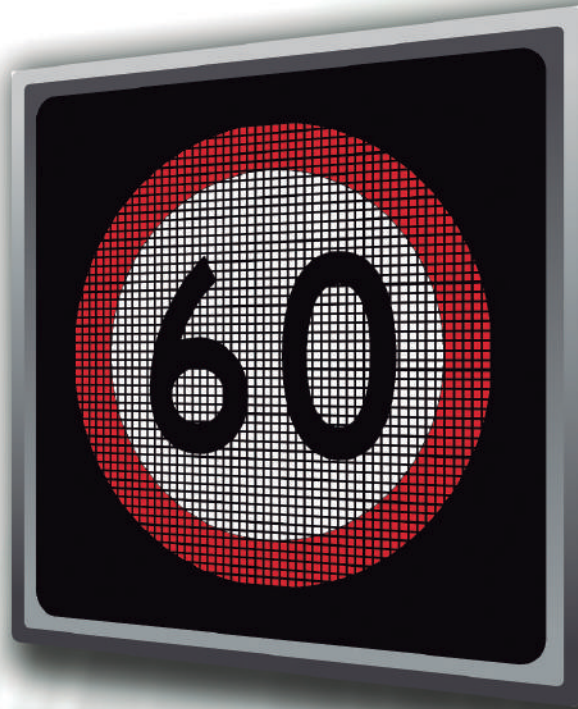
VELOCIDAD MÁXIMA PERMITIDA  
SUPERIOR A 90 KM/H



Matriz 46x46 módulos  
Módulo 2,4x2,4 cm.

PÁGINA EN BLANCO

# SEÑALES DE MENSAJE VARIABLE



MINTRANSPORTE



## 2.7 SEÑALES DE MENSAJE VARIABLE

Una señal de mensaje variable (SMV) es un dispositivo de control de tránsito cuyo mensaje puede ser cambiado manual, eléctrica, mecánica o electrónicamente, con el fin de proporcionar a los conductores, en tiempo real, información pertinente a su viaje. Las siguientes definiciones aplican a este capítulo:

- a. Señal de mensaje variable (SMV): dispositivo capaz de desplegar alternada o intermitentemente señales de tránsito y/o mensajes mediante leyendas y/o símbolos dirigidos a los conductores de vehículos u otros usuarios de las vías de acuerdo con los requerimientos existentes en la vía o en sus inmediaciones.
- b. Caracter: cada una de las letras, números u otros símbolos que componen un mensaje de texto.
- c. Leyenda o texto: expresión escrita en una o más líneas de información que se utiliza para entregar información.
- d. Línea de información, las palabras o abreviaciones en una línea de una SMV.
- e. Aspecto: también conocido como alternancia, posibilidad de variar la información proyectada, mediante la entrega de mensajes distintos, cada uno de ellos denominados aspectos. Éstos pueden ser repetidos sucesivamente o con intermitencia. (Ver Figuras 2.7-4a y 2.7-4b) que muestra dos aspectos de una SMV de 16 caracteres de una línea de información
- f. Intermitencia: posibilidad de discontinuar la entrega de un mensaje.
- g. Píxel: la unidad mínima desplegable por un dispositivo de visualización de imagen.
- h. Símbolo o pictograma: representación gráfica que presenta un mensaje en una señal SMV.

A continuación se muestran algunos de los conceptos fundamentales.

Las señales variables podrán ser capaces de mostrar entre 8 y 20 caracteres de texto. En la Figura 2.7-1 se muestran señales de mensaje variable con 12 y 16 caracteres.

**Figura 2.7-1 SMV de una línea de información con 12 y 16 Caracteres**



En la figura 2.7-2 se muestra una SMV de 3 líneas de información de un máximo de 16 caracteres en cada línea.

**Figura 2.7-2 SMV de 3 Líneas de información**



En la Figura 2.7-3 se muestra una SMV de una línea de información de un máximo de 16 caracteres de texto acompañado por un panel pictograma.

**Figura 2.7-3 Símbolo en SMV**



Las SMV tienen la misma fuerza de ley para reglamentar y advertir que una señal tradicional estática. Las autorizaciones o restricciones impuestas a los conductores y la información proporcionada a los mismos a través de ellas prevalecerá por sobre cualquier otra señal existente en el lugar donde éstas se encuentran.

Las SMV pueden mostrar Señales Reglamentarias o Preventivas, debiendo éstas cumplir con los requisitos del Manual de Señalización Vial para las Señales Verticales, en cuanto a diagramación, color y tamaño.

Asimismo, los símbolos o pictogramas de señales reglamentarias y preventivas deben corresponder a los contenidos en los capítulos 2 y 4 del Manual de Señalización Vial. No obstante, se aceptarán variaciones menores en su diseño, que se deriven de la tecnología utilizada. Las restricciones, prohibiciones y obligaciones que se impongan a los conductores y demás usuarios de las vías empleando símbolos o pictogramas no previstos en los mencionados capítulos carecerán de validez legal.

Para los textos que no correspondan a señales reglamentarias o preventivas siempre se mostrarán en color ámbar.



Las SMV son una herramienta sumamente útil para atraer la atención de los conductores y así poder entregarles mensajes relevantes exclusivamente para una operación segura y eficiente de la vía. Su uso para fines ajenos a la seguridad vial o fluidez del tránsito, o no relacionados con la operación de la vía, disminuye su efectividad. Las SMV no se deben utilizar para mostrar permanentemente un mismo mensaje, siendo más apropiado y económico en tales circunstancias instalar una señal estática. No obstante, en situaciones de restricción de espacio lateral y/o vertical o de no disponerse de las distancias o condiciones de visibilidad adecuadas (en túneles por ejemplo), las SMV pueden reemplazar señales estáticas.

En las SMV no se debe proyectar ningún tipo de publicidad, promoción de candidato político, eslogan político o similar.

Cuando no sea necesaria la entrega de un mensaje específico de regulación de tránsito, las SMV no deben permanecer apagadas, por tanto pueden utilizarse para entregar información de carácter general (USE EL CINTURÓN, MANTENGA SU DISTANCIA, la fecha y hora del día o similar), para no dejar la impresión de que la señal no está funcionando.

### 2.7.1. Posibles Usos de las SMV

Las SMV ayudan a los conductores a tomar decisiones en cuanto a cómo alcanzar su destino, el carril por dónde transitar y otros factores que pueden incidir en su tiempo de recorrido y confort. Tienen aplicación para los siguientes usos:

- a. Manejo de incidentes y desvíos de rutas.
- b. Advertencia de situaciones de condiciones ambientales adversas, como lluvia, neblina, tempestad.
- c. Información de precios de peaje.
- d. Información de tiempos de viaje.
- e. Advertencias especiales, como derrumbes o bloqueo de carriles.
- f. Regulaciones de tránsito especiales.
- g. Control de velocidad.
- h. Uso de carriles y/o rampas de acceso o salida.
- i. Situaciones de control policial.
- j. Recomendaciones de seguridad vial, como “use cinturón de seguridad”, “encienda luces”, etc.
- k. Condiciones de operación en puentes, túneles o rutas.

### 2.7.2. Factores operativos de las SMV

Las SMV se distinguen por varios factores operativos, entre los cuales figuran:

- a. La mayor distancia desde la cual en general pueden ser leídos sus textos.
- b. La mayor distancia a que pueden ser visualizados y comprendidos sus pictogramas o de visualización y entendimiento de sus pictogramas.
- c. La capacidad para mostrar hasta dos mensajes diferentes, conocidos como Aspectos de un mensaje. Por ejemplo: Aspecto 1 “CARRIL DERECHO CERRADO”, Aspecto 2 “USE CARRIL IZQUIERDO”.



- d. La capacidad total de texto que pueden exhibir, lo cual es función del número de caracteres por línea (entre 8 y 20), el número de líneas de información. (normalmente 1 a 3) y el número de aspectos posibles (normalmente 1 ó 2).
- e. Se pueden complementar con uno o dos Paneles Laterales Suplementarios (PLS) que muestren pictogramas de señales reglamentarias o preventivas.
- f. Una configuración especial para indicar el uso de carriles (Aspa-Flecha).

Cuando se emplean dos aspectos se debe cuidar que el mensaje tenga el mismo sentido sin importar cuál de los dos aspectos es leído primero por el conductor. En la Figura 2.7-4 se muestra un ejemplo de dos aspectos de un mensaje.

**Figura 2.7-4 Primer Mensaje**



### 2.7.3. Distancia Mínima de Visibilidad y Lectura

La distancia de visibilidad es la característica que permite que la señal sea vista y se asocia al primer punto donde la SMV puede ser detectada; la distancia de lectura es aquella a partir de la cual la SMV es legible. Durante condiciones climáticas adversas, estas distancias se ven afectadas negativamente.

En condiciones normales, en vías de 100 km/h o más, las SMV deben ser visibles a 800 metros tanto de día como de noche.

La distancia de lectura de las SMV es función de varios factores como: el tamaño y forma de sus letras y símbolos, la intensidad de la luz emitida por sus elementos luminosos entre otros, por lo que no conviene estipular factores dimensionales o de retroreflectividad como para las señales estáticas.

Todas las SMV deben ser construidas y ubicadas de manera tal que se pueda leer sus textos y entender sus pictogramas, tanto de día como de noche en condiciones ambientales normales, a una distancia mínima que es función de la velocidad máxima permitida en el lugar de su instalación. Ver Tabla 2.7-1 Distancia Mínima de Lectura de SMV. Cuando las condiciones de visibilidad son limitadas, se debe reducir la extensión de los mensajes y el número de líneas o alternancias.





**Tabla 2.7-1 Distancia mínima de lectura SMV**

Velocidad máxima permitida	Distancia mínima de lectura diurna SMV permanente	Distancia mínima de lectura nocturna SMV permanente	Distancia mínima de lectura SMV portátil*
Mayor a 100 km/h	260 m	190 m	170 m
100 km/h	240 m	180 m	170 m
80 o 90 km/h	180 m	140 m	170 m
70 km/h	140 m	100 m	170 m

\*Dado que estos dispositivos se pueden utilizar en vías con diferentes velocidades se opta por una Distancia de Lectura Única.

Los símbolos o pictogramas que se proyecten circunferencias o rombos, según se trate de señales reglamentarias o preventivas, respectivamente, deben poseer como mínimo las dimensiones indicadas en la Tabla 2.7-2 Dimensiones Mínimas de Señales Reglamentarias o Preventivas Mostradas en una SMV.

**Tabla 2.7-2 Dimensiones mínimas de señales reglamentarias o preventivas mostradas en una SMV**

Velocidad máxima (km/h)	Dimensiones mínimas (mm)	
	Señales reglamentarias (Ø) mm	Señales preventivas (mm)
Mayor a 100 km/h	1250	1400x1400
100 km/h	1000	1200x1200
80 o 90 km/h	800	1000x1000
≤70 km/h	600	800x800

#### 2.7.4. Características del diseño de las SMV

Las SMV no deben contener mensajes comerciales, políticos, institucionales, animaciones, destellos rápidos, disoluciones, explosiones, desplazamiento (SCROLL) vertical u horizontal ni otros movimientos dinámicos.

Las SMV pueden exhibir un máximo de 3 líneas, con no más de 20 caracteres por línea. El espacio entre caracteres debe ser entre 25% y 40% de la altura de las letras. El espacio entre las palabras de un mensaje debe ser entre 75% y 100% de la altura de las letras. El espacio entre líneas debe ser entre 50% y 75% de la altura de las letras.

Las letras deben ser mayúsculas con una altura de 45 cm en vías con una velocidad mayor o igual a 70 km/h y de 30 cm en vías con velocidades menores a 70 km/h.

El uso de letras mayores a 45 cm no dará una distancia de lectura mayor proporcional.



La proporción entre altura y ancho de los caracteres debe ser entre 0.7 y 1.0, lo que se logra usando una matriz de fuente de 5 pixeles de ancho por 7 pixeles de altura. La proporción entre ancho de trazo y altura debe ser de 0.2.

Las SMV deben ajustar automáticamente su nivel de brillo para diferentes condiciones de luz ambiental asegurando así siempre su legibilidad.

### 2.7.5 Diseño de los Mensajes

Cada mensaje consistirá en no más de dos aspectos o fases. Cada aspecto contará con no más de tres líneas de información y cada aspecto debe ser entendido por sí solo sin tener en cuenta la secuencia en la cual se lee. Los mensajes deben ser centrados en cada línea. Al diseñar y mostrar los mensajes, se deben considerar los siguientes principios:

- a. El tiempo mínimo de despliegue de cada aspecto será el menor de 1 segundo por palabra o 2 segundos por línea de información. El tiempo de despliegue de un aspecto no debe ser nunca menor a 2 segundos.
- b. El tiempo máximo del ciclo de un mensaje de dos aspectos debe ser de 8 segundos.
- c. El tiempo entre el despliegue de dos aspectos no debe exceder de 0,3 segundos.
- d. No se debe mostrar más de tres líneas de información durante el despliegue de un aspecto.
- e. No debe haber más de cuatro líneas de información, sumando las líneas de los dos aspectos, en un mismo mensaje cuando se presenta a tránsito operando a una velocidad superior a 50 km/h.
- f. No debe haber más de cinco líneas de información, sumando las líneas de los dos aspectos, en un mensaje cuando se presenta a tránsito operando a una velocidad igual o menor a 50 km/h.
- g. Solo una unidad de información debe aparecer en una línea de información.
- h. Elementos compatibles deben ser mostradas en el mismo aspecto. En las figuras 2.7-5a y 2.7-5b se muestra una SMV de tres líneas de información y de dos aspectos, pero utilizándose en los dos aspectos solo cuatro líneas de información.

Figura 2.7-5a Elementos Compatibles



Figura 2.7-5b Elementos Compatibles



### 2.7.6. Tipos SMV

Las SMV que proyectan textos se clasifican en:

#### 2.7.6.1 SMV Tipo A

Las señales SMV del Tipo A son señales permanentes con tres líneas de información con un mínimo de 16 caracteres cada una. Estos paneles pueden ser capaces de mostrar 1 ó 2 aspectos en cada secuencia de operación, lo cual otorga una capacidad máxima de 6 líneas de información. Dada su gran capacidad para entregar mensajes, este tipo de SMV tiene buena aplicación operacional sobre las calzadas principales. También pueden tener aplicación sobre vías locales laterales a las calzadas principales. Generalmente estas señales se instalan a 5,1 m. de altura sobre el pavimento; sin embargo, pueden existir situaciones que impidan instalarlas a dicha altura, en cuyo caso ésta puede ser mayor o menor .

#### 2.7.6.2 SMV Tipo B

Las señales SMV del Tipo B son señales permanentes con tres líneas de información con entre 12 y 15 caracteres cada una. Estos páneles pueden ser capaces de mostrar 1 ó 2 aspectos en cada secuencia de operación, lo cual otorga una capacidad máxima de 6 líneas de información. Dado su menor ancho, estos dispositivos tienen buena aplicación sobre calzadas laterales y rampas de acceso a la calzada principal. Normalmente estas señales se instalan a 5,1 m. de altura sobre el pavimento; sin embargo, pueden existir situaciones que impidan instalarlas a dicha altura, en cuyo caso ésta puede ser mayor o menor. En algunos casos se pueden instalar al costado de una calzada, en cuyo caso deben tener una elevación mínima de 2,2 m. con respecto al nivel del pavimento.

#### 2.7.6.3 SMV Tipo C

Las señales SMV del Tipo C son señales permanentes con una línea de información con un mínimo de 12 caracteres. Estos páneles pueden ser capaces de mostrar 1 ó 2 aspectos en cada secuencia de operación, lo cual proporciona una capacidad máxima de 2 líneas de información. Tienen especial aplicación adentro de túneles u otras estructuras con limitado gálibo. Normalmente estas señales se instalan a un mínimo de 4,6 m. de altura sobre el pavimento; sin embargo pueden existir situaciones que obliguen a una altura menor, en cuyo



caso se debe proveer la señalización pertinente para avisar a conductores de vehículos altos de la restricción de gálibo existente.

#### 2.7.6.4 SMV Tipo portátil

Las Señales de Mensaje Variable del Tipo Portátil (SMVP) pueden contar con una a tres líneas de ocho o más caracteres por línea; según el modelo pueden tener 1 ó 2 aspectos. Estas SMV se pueden trasladar hacia diferentes ubicaciones según se requiera, ya sea en su propio sistema de rodaje o montadas provisionalmente en un vehículo; por ejemplo, en una camioneta o camión con plataforma. Cuando se colocan al costado de la calzada en una situación estacionaria, estas señales deben ser visibles a 500 m, no debiendo generar un punto duro. Es preferible que la SMVP tenga un diseño tal que la línea inferior del mensaje esté por lo menos a 1,8 m sobre la rasante de la vía. En operaciones móviles donde se use un SMVP en un vehículo sombra, el operador del vehículo que transporte el SMVP debe maniobrar su vehículo de tal manera que la SMVP sea siempre visible. Esto requiere que el vehículo sombra no esté a una distancia constante de los vehículos de trabajo.

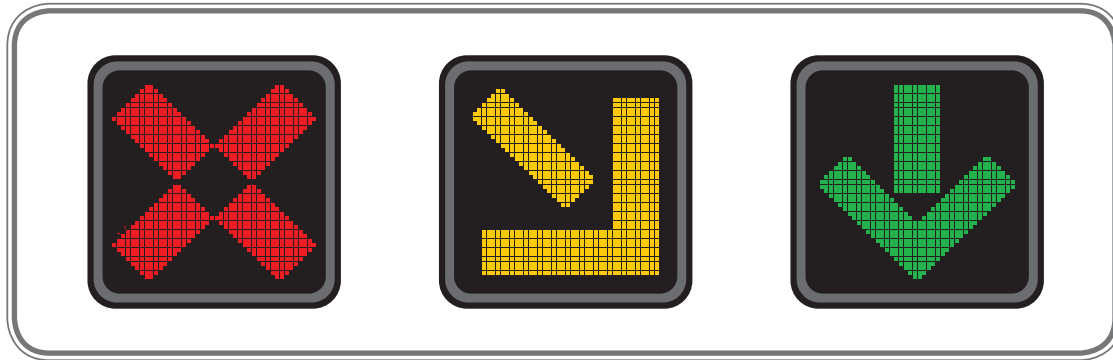
#### 2.7.7 SMV Tipo Aspa-Flecha

La señal SMV tipo Aspa- Flecha (SMV/AF) consta de módulos ubicados sobre cada carril, los que pueden mostrar uno o todos de los siguientes tres aspectos: aspa roja, flecha amarilla oblicua y flecha verde vertical descendente. Cada módulo se ubica sobre el carril al cual es aplicable, con una orientación con respecto al eje central de dicho carril de modo que cualquier conductor pueda percibir al instante a cuál carril es aplicable. Cuando las SMV/AF se instalan en estructuras independientes, deben estar a una altura de 5,1 m, sobre el pavimento. Cuando se instalan en túneles u otras estructuras, la elevación se debe ajustar a las circunstancias. Los aspectos tienen los siguientes significados:

- Aspa roja: los vehículos deben abandonar el carril tan pronto puedan hacerlo, no debiendo ingresar a él excepto para el caso de evitar un accidente. Este aspecto se debe mostrar de manera intermitente.
- Flecha amarilla oblicua: avisa que el carril está cerrado más adelante e indica la dirección en que debe ser abandonado. El software de control debe asegurar que el sistema impida mostrar situaciones de conflicto; por ejemplo, que una flecha apunte para un lado y que una adyacente o la siguiente apunte para el otro. Este aspecto se debe mostrar de manera intermitente.
- Flecha verde vertical descendente: avisa que el carril está en condiciones de uso normal. Generalmente se debe mostrar sin intermitencia.



**Figura 2.7-6 Aspectos de SMV Tipo Aspa-Flecha**



**Tabla 2.7-3 Dimensiones mínimas de las aspa-flecha**

Velocidad máxima(km/h)	Dimensiones mínimas (D) (mm)
> 100	875x875
100	700x700
80-90	560x560
≤ 70	420x420

Según las condiciones del lugar, las señales SMV Tipo A, B, C o SMVP pueden complementarse con 1 ó 2 Páneles Laterales Suplementarios (PLS) que pueden mostrar una variedad de pictogramas que ayudan a la fácil y rápida comprensión de los mensajes de texto exhibidos. Los PLS pueden mostrar 1 ó 2 aspectos en cada secuencia de operación, lo cual implica una totalidad hasta de 4 pictogramas. Los PLS pueden ubicarse a la izquierda o a la derecha según la visualización del conductor. En el caso de disponerse de un solo pánel lateral, éste normalmente se debe colocar a la izquierda del pánel principal. Cuando existen páneles laterales no necesariamente éstos deben usarse cada vez que se active el pánel principal.

### 2.7.8 Localización Longitudinal de las SMV

Para la mejor ubicación de una SMV permanente se debe tener en consideración lo siguiente:

- Elegir un lugar que anteceda a puntos de decisión (Ejemplo, salidas de autopistas y enlaces entre autopistas) que permitan a los conductores tomar una ruta alternativa en el caso de congestión o cierre de calzada. Estos lugares se ubican típicamente entre 1 y 5 kilómetros antes de un enlace. La distancia debe ser tal que permita a un conductor tener tiempo para leer el mensaje, entenderlo y tomar una decisión, cualquiera que ésta sea, de manera segura, antes de alcanzar el punto de la maniobra opcional; por ejemplo para tomar una salida a otra ruta. No conviene tener una distancia mayor a 5 km. ya que un conductor podría olvidar el mensaje que leyó antes de llegar al punto de decisión.



- Ubicar la SMV antes de embotellamientos, áreas de accidentes graves y/o de recintos que sean sede de eventos masivos (estadios, centros de convenciones, etc.).
- De ser posible, cada SMV se debe instalar en un tramo de vía recto que facilite al usuario una visión directa desde una distancia igual o mayor que la distancia mínima de lectura.
- En lo posible, ubicar las SMV a por lo menos 200 m. (en ambas direcciones) de señales informativas de preseñalización y/o dirección. Se recomienda que esta distancia se aumente cuando la calzada contenga 3 o más carriles.
- El lugar de ubicación debe ser de fácil y seguro acceso por los vehículos de mantenimiento, debiendo contemplarse un área de estacionamiento seguro para éstos.
- El lugar de ubicación debe facilitar el suministro de electricidad.

Al ubicarse una SMVP se deben tener en cuenta los mismos factores a considerar para la instalación de una SMV permanente; no obstante, el criterio principal es que los conductores puedan leer la señal con tiempo adecuado para tomar una decisión y efectuar con seguridad cualquier maniobra que se requiera.

### 2.7.9 Definición del Mensaje

Dada la importancia de la uniformidad de la señalización de tránsito, tratándose de SMV es recomendable mostrar siempre mensajes pre-programados y rutinarios. Ver sección 2.7.9 Librería de Mensajes.

- a. Un mensaje informativo debe ser aquel que entregue con un primer aspecto información al usuario en relación con un problema o imprevisto existente en la vía (accidente, incidente, trabajos en la vía) y que a la vez señale con el segundo aspecto la acción a seguir (salir, prepárese para detenerse, usar carril x). Puede también incluir una indicación que apele a un segmento especial de conductores, si el mensaje se dirige solo a ellos (vehículos pesados, camiones).
- b. Las palabras innecesarias (un, el) deben omitirse y las abreviaturas más comunes deben utilizarse sin punto, salvo que la intención del mensaje no quede clara. Las abreviaciones aprobadas se encuentran en la sección 2.5.10, Abreviaciones aprobadas para SMV.
- c. Existe evidencia de que un aspecto de siete palabras, descontando las preposiciones y artículos, se aproxima al límite de lo que un conductor que viaja a alta velocidad alcanza a procesar.
- d. Se debe evitar el uso de términos poco explicativos como "Atención", "Precaución", "Sr. Usuario" o similar. De igual manera se debe evitar incluir calificativos como "Severa" Congestión o Neblina "Densa", ya que éstos no aportan mayormente al mensaje y los desacreditan cuando no incluyen adjetivos similares.

### 2.7.10 Librería de Mensajes Informativos

Las leyendas a utilizar para el despliegue de mensajes informativos de texto deberán corresponder a las siguientes:



## 2.7.10.1 Informativos

### 2.7.10.1.1 Congestión

- a. TIEMPO DE VIAJE
- b. DEMORA X MINS
- c. CONGESTIÓN

### 2.7.10.1.2 Incidentes

- a. INCIDENTE
- b. PEATONES
- c. GRAVILLA SUELTA
- d. VEHÍCULO SENTIDO CONTRARIO
- e. VISIBILIDAD REDUCIDA
- f. PAVIMENTO RESBALADIZO
- g. NIEBLA
- h. NEBLINA
- i. ANIMALES SUELTOS
- j. INUNDACIÓN
- k. VEHÍCULO DETENIDO
- l. VEHÍCULO LENTO
- m. DERRUMBE
- n. VIENTO LATERAL

### 2.7.10.1.3 Accidentes

- a. ACCIDENTE

### 2.7.10.1.4 Trabajos en la vía

- a. TRABAJOS EN LA VÍA
- b. DESVÍO
- c. FIN OBRAS
- d. BANDERERO
- e. TRABAJOS MÓVILES
- f. VEHÍCULO LENTO
- g. ANGOSTAMIENTO
- h. ENSANCHAMIENTO

### 2.7.10.1.5 Complementos de informativos

- a. A LA DERECHA
- b. A LA IZQUIERDA
- c. CARRIL DERECHO
- d. CARRIL IZQUIERDO
- e. CARRIL CENTRAL
- f. PRÓXIMA SALIDA
- g. PUENTE



- h. TUNEL
- i. ESTACIONAMIENTO
- j. A x M
- k. A x KM
- l. TRÁNSITO SUSPENDIDO
- m. DETENCIÓN OBLIGADA

### 2.7.10.2 Instructivos

- a. PREFIERA RUTAS ALTERNATIVAS
- b. ABANDONE VÍA
- c. MANTENGA CARRIL
- d. USE CARRIL IZQUIERDO
- e. USE CARRIL IZQUIERDO Y CENTRAL
- f. USE CARRIL IZQUIERDO Y DERECHO
- g. USE CARRIL DERECHO
- h. USE CARRIL DERECHO Y CENTRAL

### 2.7.10.3 De prueba

- a. SEÑAL EN PRUEBA
- b. MENSAJE DE PRUEBA

## 2.7.11 Abreviaturas

En el evento de requerirse el uso de abreviaturas, se deben utilizar las siguientes:

**Tabla 2.7-4 Abreviaturas de mensaje variable**

PALABRA	ABREVIATURA	SEÑAL	PALABRA	ABREVIATURA	SEÑAL
Alternativa	ALT	ALT	Metros	m*	M
Avenida	AV	AV	Mínimo o mínima	MIN	MIN
Derecho	DER	DER	Provincia	PROV	PROV
Horas	HRS	HRS	Puente	PTE	PTE
Calle	CL	CL	Sentido	STDO	STDO
Carrera	CR	CR	Teléfono	TEL	TEL
Diagonal	DG	DG	Celular	CEL	CEL
Izquierdo	IZO	IZO	Tránsito	TTO	TTO
Kilómetros por hora	KM/H	KM/H	Transversal	TR	TR
Kilómetros	KM	KM	Vehículos	VEH	VEH
Máxima	MÁX	MAX	Velocidad	VEL	VEL

\*Preferiblemente minúscula. Usar mayúscula si no es posible con el sistema de señal variable





# SEÑALIZACIÓN DE TÚNELES



MINTRANSPORTE



## 2.8 SEÑALIZACIÓN DE TÚNELES

La señalización de proximidad, dentro y a la salida de un túnel en la vía, así como de sus elementos de seguridad y reglamentaciones, es de vital importancia para la seguridad de las personas durante su paso por cualquiera de ellos. Dichos elementos pueden marcar la diferencia entre la vida y la muerte en el caso de registrarse un siniestro vial o un incendio al interior del túnel.

En este capítulo se consideran las señales viales y la señalización especial de algunos elementos de seguridad del túnel.

Para señalar adecuadamente un túnel se debe considerar tres zonas:

- La zona de advertencia previa a la entrada del túnel y las restricciones y/o regulaciones pertinentes,
- La zona a lo largo del túnel y sus elementos especiales de seguridad,
- La zona que sigue a la salida del túnel.

La señalización debe armonizar con todos los elementos de un túnel incluyendo su ventilación, iluminación, sistemas informativos, señalización variable, sistemas de rescate, detección y control de incendios, detección y monitoreo de vehículos, entre otros.

### 2.8.1 Requisitos generales

Los túneles presentan una situación única y con movimientos limitados. Por esta razón, todas las señales deben ser diseñadas y colocadas de manera que puedan ser claramente visibles a todos los usuarios. Conviene que estas señales sean permanentemente iluminadas o encendidas, según el caso. Además, dada la posibilidad de un corte de electricidad, deben contar con un alto nivel de retrorreflectividad, usándose para ello, como mínimo, lámina retrorreflectiva tipo IX para los tableros ubicados en la zona a lo largo del túnel. Para las otras zonas se tendrá en cuenta lo establecido en el numeral 2.1.3.4.

Los túneles son espacios confinados, y por ende sus señales deben ser limpiadas frecuentemente para asegurar que sus características esenciales de visibilidad se mantengan.

Las especificaciones técnicas a tener en cuenta para el diseño de las señales, tales como tamaño, forma, color, ubicación, materiales, diseño de textos, pictogramas, tipos de alfabetos a utilizar, etc, serán las determinadas en el presente Manual de Señalización Vial para las carreteras y calles, con excepción de las señales especiales que se determinen en este capítulo.

Para la señalización horizontal se tendrán en cuenta para el diseño, símbolos, pictogramas, textos, flechas, marcas, dimensiones, color, materiales, forma y especificaciones, lo contemplado en general en el presente Manual para las carreteras y calles.



Se utilizarán señales específicas para identificar los equipos de seguridad que están a disposición de los usuarios del túnel, según los pictogramas y paneles que se indican en el presente capítulo.

## 2.8.2 Señalización obligatoria en la zona de advertencia antes de la entrada al túnel

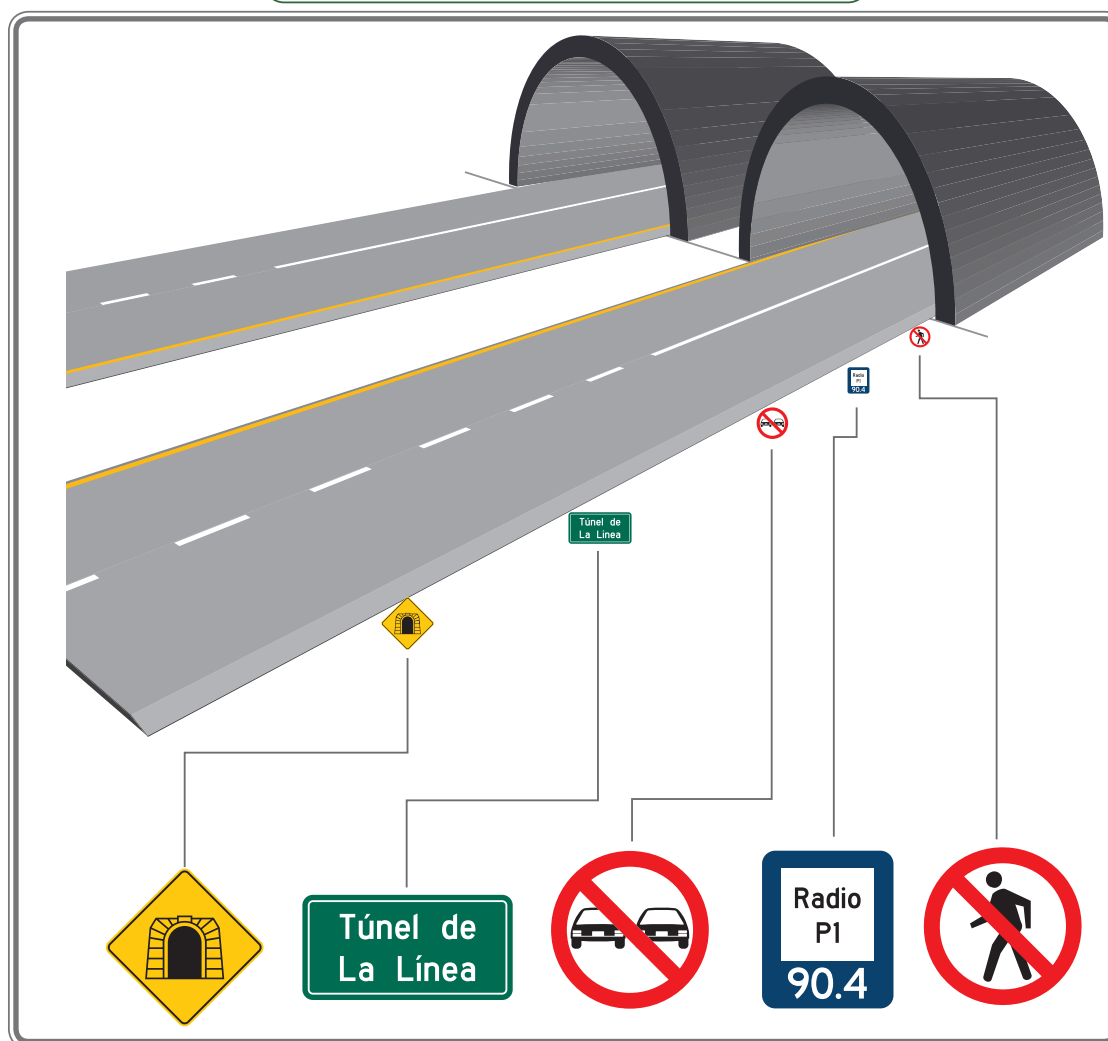
En esta zona se deben colocar las señales de prevención, regulación e informativas necesarias para el túnel. En la Figura 2.8-1 se muestra una señalización típica para un túnel con tráfico bidireccional y en la Figura 2.8-2 para el caso de doble túnel de calzadas de un solo sentido. Estas señalizaciones típicas deben variar según el tipo, diseño y facilidades de cada túnel en particular. De haber situaciones adicionales en esta zona que requieran de señalización, éstas deben ser intercaladas considerando los requerimientos y prioridad de cada una de ellas. En general, el largo de esta zona no debería superar 1 km.

Normalmente, ante la proximidad de un túnel se consideran las siguientes señales:

Figura 2.8-1 Túnel Bidireccional



Figura 2.8-2 Doble Túnel



- La señal preventiva SP-37 TÚNEL.
- La señal reglamentaria SR-30 VELOCIDAD MÁXIMA sólo cuando la velocidad en el túnel sea menor que la máxima permitida de la vía de acceso al mismo.
- Las señales reglamentarias SR-20 CIRCULACIÓN PROHIBIDA DE PEATONES, SR-22 CIRCULACIÓN PROHIBIDA DE BICICLETAS, y SR-35 CIRCULACIÓN CON LUCES BAJAS de ser aplicables estas restricciones.
- Una señal informativa con el nombre del túnel y su longitud.
- Señales para indicar el número telefónico de emergencia.
- En túneles de doble sentido la señal reglamentaria SR-26 PROHIBIDO ADELANTAR.
- Cuando sea necesario, señales tales como las que prohíben la circulación de vehículos especiales como los que transporten mercancías peligrosas, vehículos de tracción animal, maquinaria agrícola o vehículos que transporten carga extradimensional. En el caso de tener restricciones de



gálibo, ancho o carga peligrosa, se deben instalar las señales preventivas o reglamentarias requeridas para estas situaciones, como se indica en el capítulo 2, en el cual se indican las señales preventivas y de reglamentación requeridas para estas situaciones.

### 2.8.3 Zona del túnel

Demarcaciones y Captafaros. A lo largo de un túnel se deben demarcar los ejes y bordes del pavimento según los flujos de tránsito y según lo especificado en el capítulo 3. Se deben aplicar demarcaciones planas y demarcaciones elevadas. Las demarcaciones elevadas se deben aplicar con un espaciamiento del 50% de una vía similar fuera de túnel. Adicionalmente, se deben colocar elementos captafaros en los muros del túnel, espaciados cada 8 a 12 metros, y a una elevación uniforme entre 50 y 90 cm sobre la superficie de rodadura.

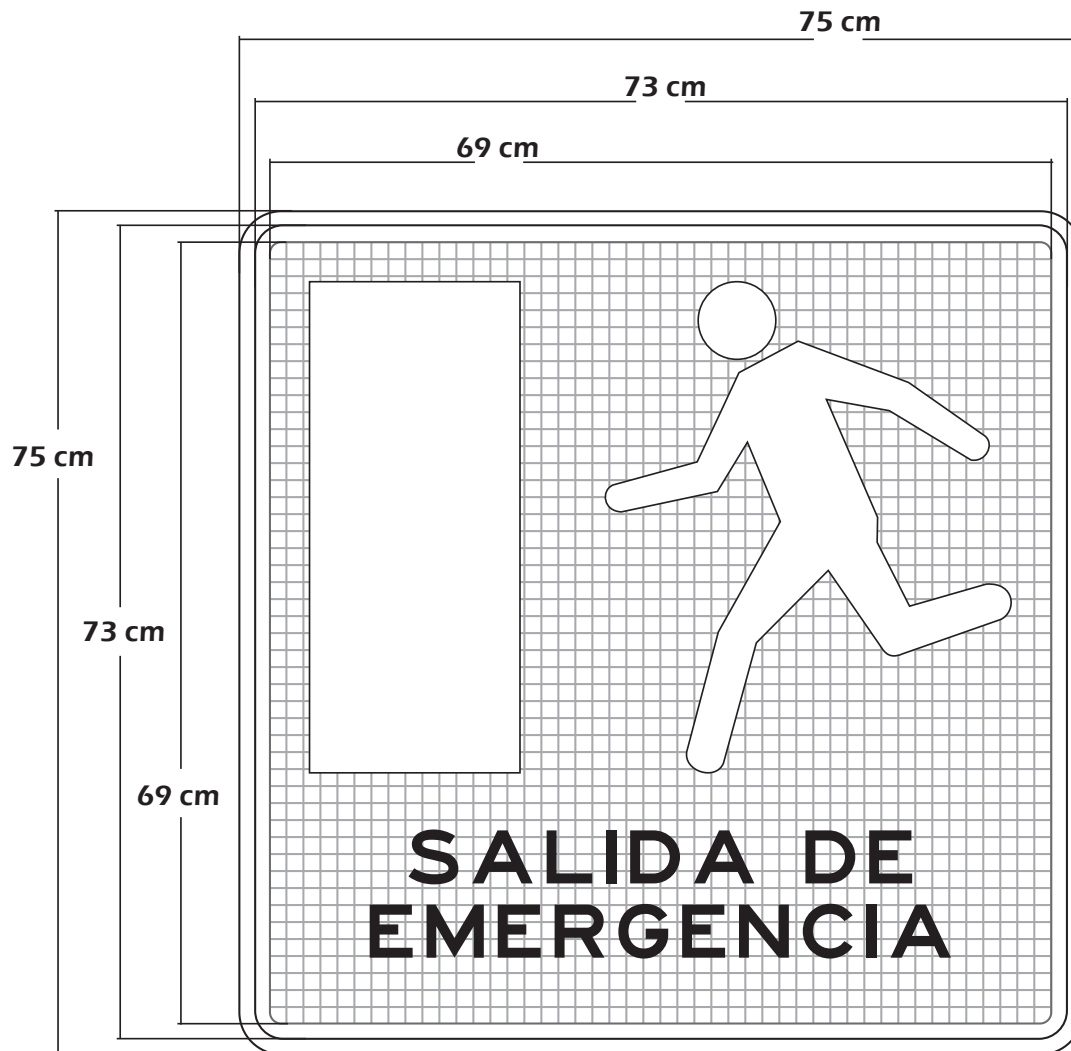
Según el diseño de cada túnel, se deben utilizar señales viales para indicar las rutas de escape, tanto para personas como para vehículos, y las instalaciones de seguridad dentro de los túneles:

#### 2.8.3.1 Salida de emergencia a la izquierda SIT-01. Salida de emergencia a la derecha SIT-02.

Se debe utilizar la señal para indicar a las personas que están dentro de un túnel cada acceso de salida directa por conexiones externas o por conexiones directas a otro tubo del túnel o a una galería de seguridad.



**SIT-01 SALIDA DE EMERGENCIA A LA IZQUIERDA**  
**SIT-02 SALIDA DE EMERGENCIA A LA DERECHA**



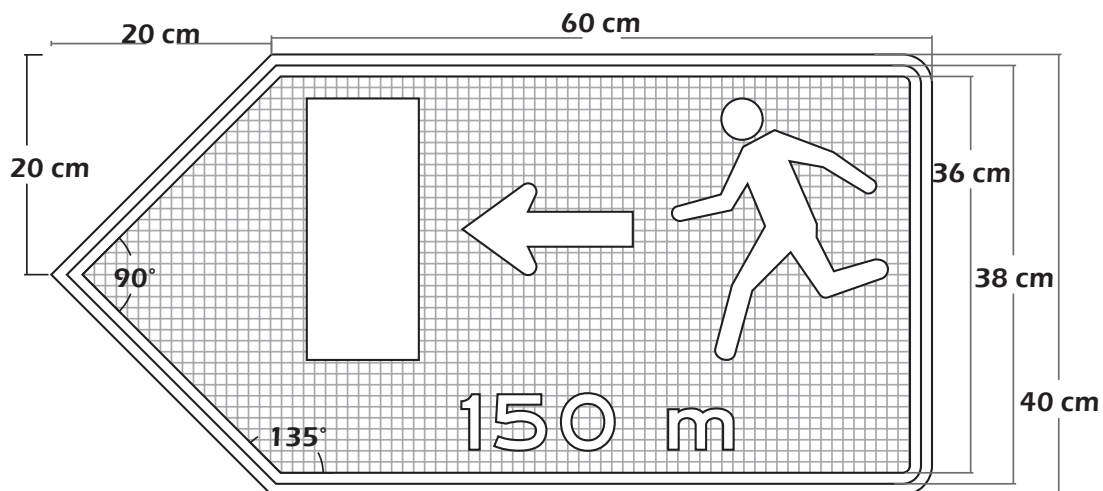
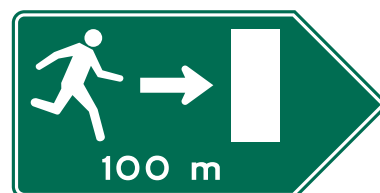
 **Matriz 46x46 módulos**  
**Módulo 1,5x1,5 cm.**



### 2.8.3.2 Rutas de Escape a Salidas de Emergencia: SIT-03 y SIT-04.

En ambas direcciones de un túnel se deben señalar en sus paredes laterales las vías de escape más próximas (normalmente una en cada dirección) con al menos una señal cada 25 m., a una altura de 1 m., con indicación de las distancias a ellas. Estas señales se deben colocar a este bajo nivel porque en el caso de un incendio, al subir el humo hacia el techo del túnel estas señales serán visibles para peatones que pueden estar gateando. Adicionalmente se recomienda reforzar estas señales con las mismas formas y pictogramas elaboradas en material foto luminiscente cumpliendo los requisitos de la norma ASTM E2072.

#### SIT-03 RUTA DE ESCAPE A SALIDA DE EMERGENCIA A LA IZQUIERDA Y SIT-04 RUTA DE ESCAPE A SALIDA DE EMERGENCIA A LA DERECHA



Matriz  
75 módulos Horizontales  
x36 módulos Verticales  
Módulo 1x1 cm.

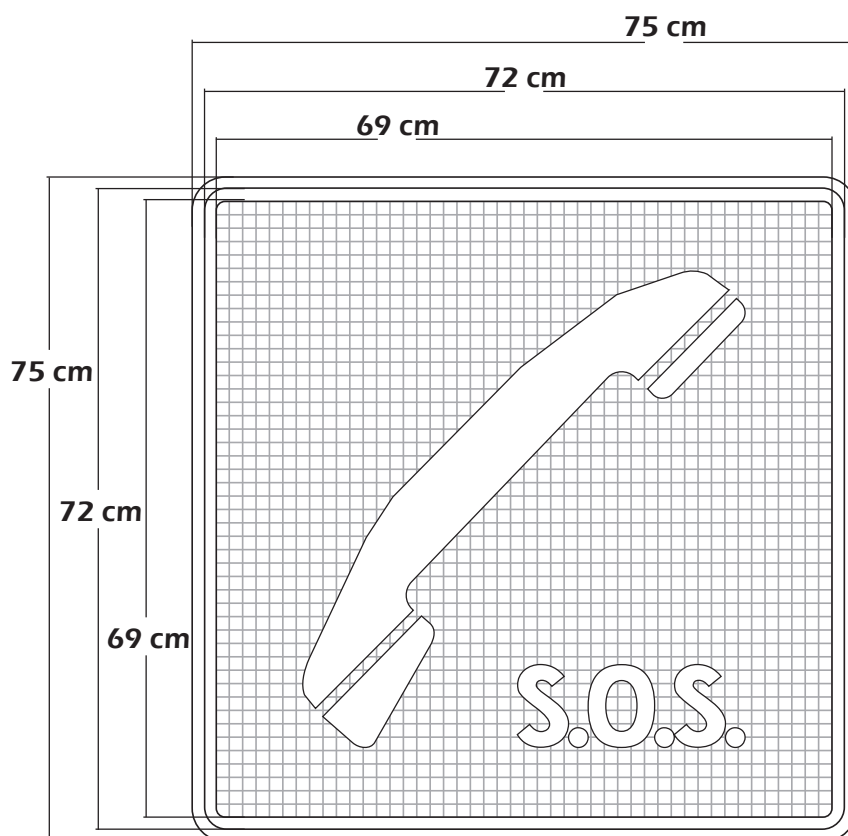




### 2.8.3.3 Nichos de auxilio o Estaciones de Seguridad:

Se debe informar mediante señales en cada nicho de auxilio o estación de seguridad la presencia de equipos disponibles tales como: SIT-05 TELÉFONO DE EMERGENCIA, SIT-06 EXTINTOR DE INCENDIOS, SIT-07 HIDRANTE Y MANGUERA PARA APAGAR INCENDIOS. Los nichos se deben colocar cada 150 m. o menos.

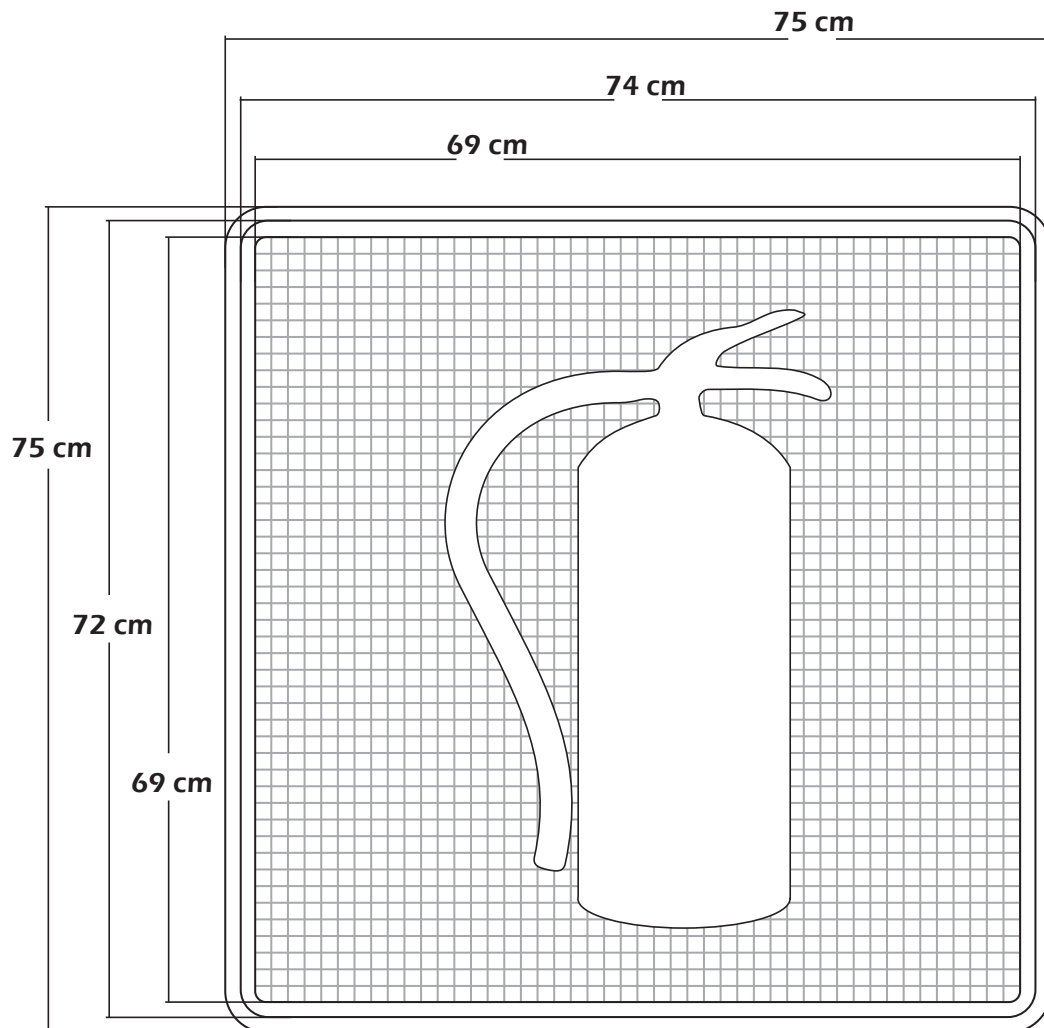
#### SIT-05 TELÉFONO DE EMERGENCIA



Matriz 46x46 módulos  
Módulo 1,5x1,5 cm.



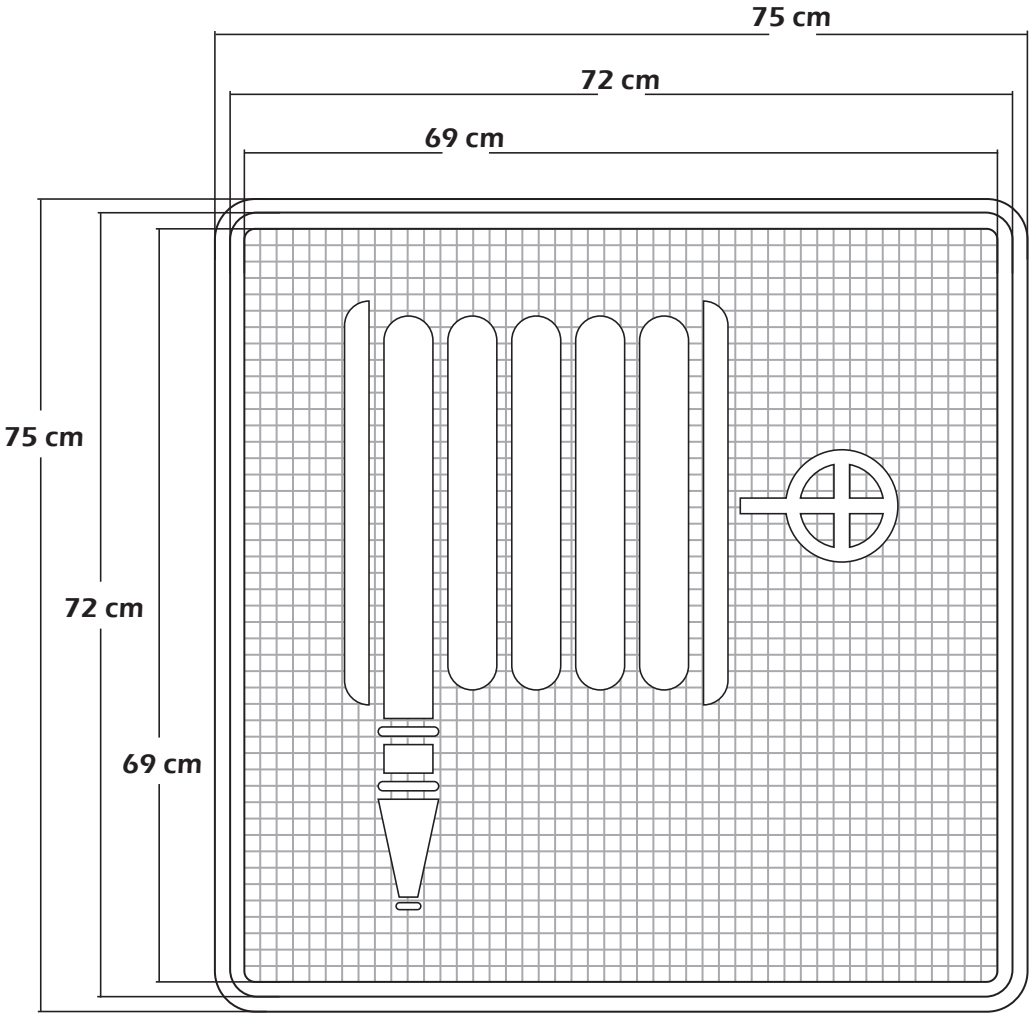
## SIT-06 EXTINTOR DE INCENDIOS



Matriz 46x46 módulos  
Módulo 1,5x1,5 cm.



# SIT-07 HIDRANTE Y MANGUERA PARA APAGAR INCENDIOS



 Matriz 46x46 módulos  
Módulo 1,5x1,5 cm.

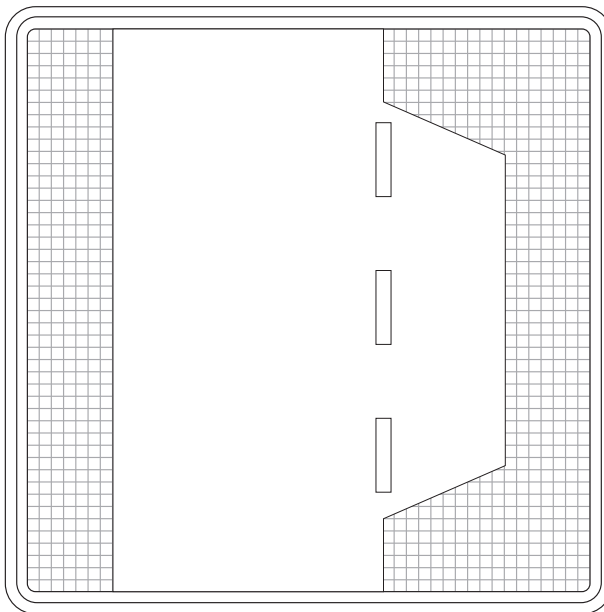


### 2.8.3.4 Aparcaderos o Bahías de Estacionamiento para Emergencia SIT-08

En túneles largos, se debe contar con bahías de estacionamiento (Lay-by) debidamente señalizados mediante la señal SIT-08, indicando su existencia. Se deberá acompañar de la señal SIT-05 y SIT-08 que indiquen la presencia de un teléfono de emergencia y extintores. Los muros de estos lugares se pueden pintar de verde para enfatizar que son parte de los elementos de seguridad vial.



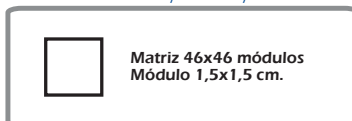
## SIT-08 BAHÍA DE ESTACIONAMIENTO PARA EMERGENCIAS



VELOCIDAD MÁXIMA PERMITIDA  
MENOR O IGUAL A 50 KM/H



VELOCIDAD MÁXIMA PERMITIDA  
DE 60 KM/H O 70 KM/H



VELOCIDAD MÁXIMA PERMITIDA  
DE 80 KM/H O 90 KM/H



VELOCIDAD MÁXIMA PERMITIDA  
SUPERIOR A 90 KM/H



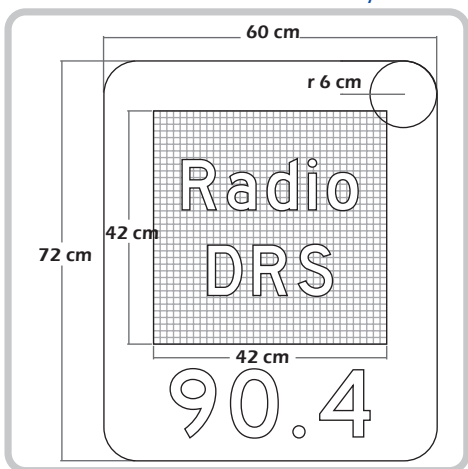
### 2.8.3.5 Sistema de Radio Dedicado SIT-09:

De contar con un sistema de radio dedicado en el túnel, se debe indicar a los usuarios mediante la señal SIT-09 la frecuencia de ésta; la señal será ubicada antes de su entrada y repetida cada 1.000 m en túneles de gran longitud. Esta señal también se puede usar en las carreteras que funcione un sistema de radio dedicado exclusivamente a brindar información de la vía.

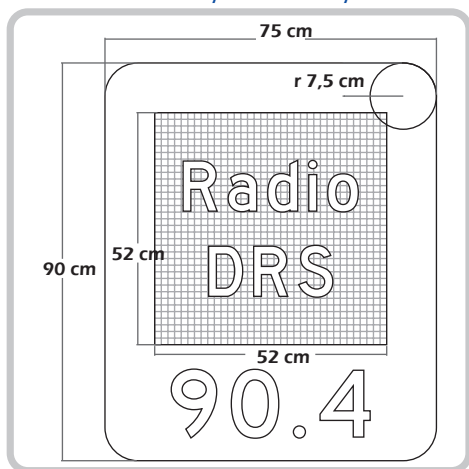
#### SIT-09 SISTEMA DE RADIO DEDICADO



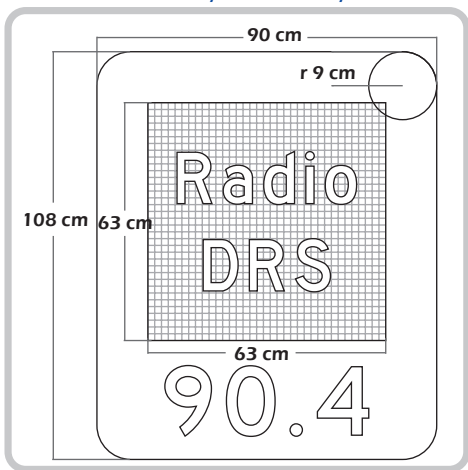
VELOCIDAD MÁXIMA PERMITIDA  
MENOR O IGUAL A 50 KM/H



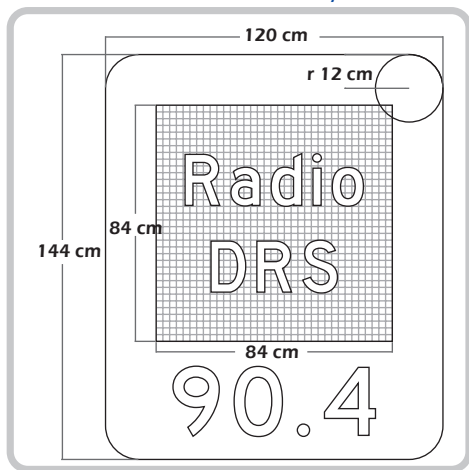
VELOCIDAD MÁXIMA PERMITIDA  
DE 60 KM/H O 70 KM/H



VELOCIDAD MÁXIMA PERMITIDA  
DE 80 KM/H O 90 KM/H



VELOCIDAD MÁXIMA PERMITIDA  
SUPERIOR A 90 KM/H



### 2.8.3.6 Señalización obligatoria en el túnel

- a. Se debe instalar la señal SR-30 VELOCIDAD MÁXIMA ubicada cada 500 m en el caso que éste tenga más de 1.000 m de extensión.
- b. Se debe repetir, cuando proceda, la señal de SR-26 PROHIBIDO ADELANTAR.
- c. Se debe instalar, cuando proceda, la señal SR-44 CONSERVAR ESPACIAMIENTO.
- d. Se deben marcar con demarcaciones planas y elevadas las líneas centrales y líneas de bordes del pavimento según los flujos de tránsito y según lo especificado en el capítulo 3. En túneles bidireccionales de una sola calzada se prohibirá el adelantamiento de vehículos en toda su extensión.
- e. Adicionalmente, se deben colocar elementos tipo captafaros en los muros del túnel, espaciados cada 8 a 12 metros, y a una elevación uniforme entre 50 y 90 cm sobre la superficie de rodado.

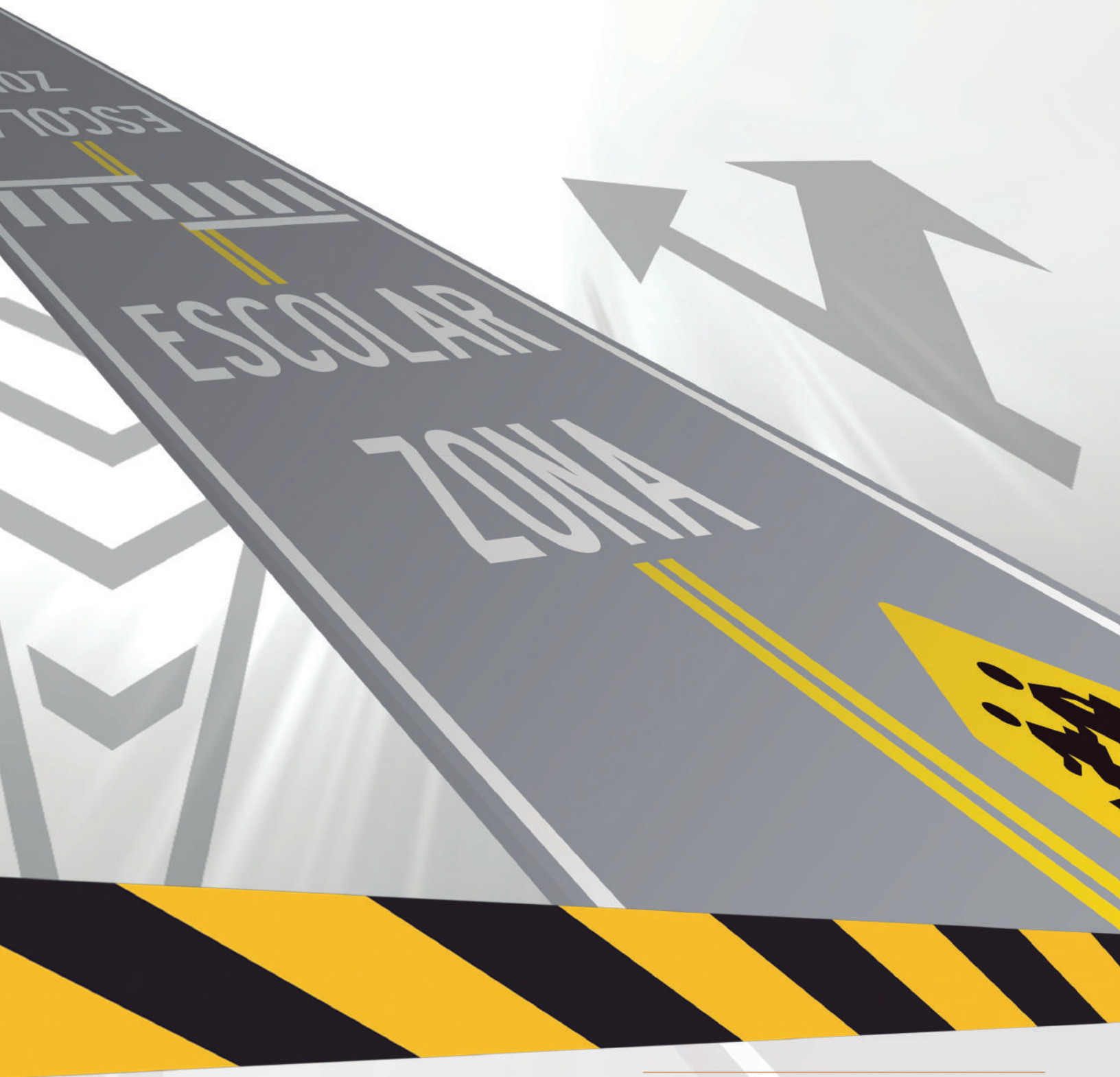
### 2.8.4 Señalización vertical obligatoria a la salida del túnel

A la salida del túnel se deben instalar las siguientes señales reglamentarias:

- a. Señales SR-30 VELOCIDAD MÁXIMA para restaurar y/o confirmar la velocidad máxima permitida
- b. Señales SR-48 FIN DE PROHIBICIÓN O RESTRICCIÓN DE ADELANTAMIENTO, cuando proceda.



# DEMARCAACIONES



MINTRANSPORTE





# CAPÍTULO 3

## DEMARCACIONES

### 3.1. GENERALIDADES

La señalización horizontal corresponde a la aplicación de marcas viales conformadas por líneas, flechas, símbolos y letras que se adhieren sobre el pavimento, bordillos o sardineles y estructuras de las vías de circulación o adyacentes a ellas, así como a los dispositivos que se colocan sobre la superficie de rodadura, con el fin de regular, canalizar el tránsito o indicar la presencia de obstáculos. Éstas se conocen como DEMARCACIONES.

Dado que se ubican en la calzada, las demarcaciones presentan la ventaja, frente a otros tipos de señales, de transmitir su mensaje al conductor sin que éste distraiga su atención del carril en que circula. Es difícil robar o hacer objeto de vandalismo una demarcación; sin embargo, presentan como desventaja que son percibidas a menor distancia, su visibilidad se ve afectada por lluvia, neblina, polvo o por otros vehículos que circulen en la vía.

En general, todas las vías deberían contar con las demarcaciones requeridas, según lo especificado en este capítulo, siendo obligatorias tanto en vías pavimentadas rurales como en urbanas.

La instalación de demarcaciones requiere pavimentos relativamente indeformables, lisos y compactos, por lo que no se pueden aplicar en caminos de tierra, recebo o afirmado.


En algunos casos, la demarcación es usada para complementar las órdenes o advertencias de otros dispositivos, tales como las señales verticales y semáforos; en otros, transmiten instrucciones que no pueden ser presentadas mediante el uso de ningún otro dispositivo, lo que las hace mucho más comprensibles.

Para que la señalización horizontal cumpla la función para la cual se usa, se requiere uniformidad respecto a las dimensiones, diseño, símbolos, caracteres, colores, frecuencia de uso, circunstancias en que se emplea y tipo de material usado.

Las marcas viales o demarcaciones deberán ser retrorreflectivas. Los pasos peatonales tipo cebra deberán elaborarse con material retrorreflectante y antideslizante.

A veces, cuando las líneas de demarcación definitiva con pintura en frío se apliquen sobre concreto asfáltico, éstas son pintadas unos 30 días después de construida la carpeta de rodadura. En todos los casos, antes de dar al servicio la vía deberá demarcarse temporalmente las líneas de carril y de borde mediante un prepunteo o demarcación de mínimo espesor hasta realizar la demarcación definitiva o mediante la instalación de dispositivos temporales que la sustituyan.





En ningún caso se podrá dar al servicio una vía sin la demarcación temporal o definitiva. La demarcación temporal debe ser retrorreflectiva.

Para la señalización horizontal se debe cumplir lo establecido en las Normas Técnicas Colombianas NTCs, adoptadas por el Ministerio de Transporte.

### 3.2. FUNCIÓN

Las demarcaciones, al igual que las señales verticales, se emplean para regular la circulación, advertir o guiar a los usuarios de la vía, por lo que constituyen un elemento indispensable para la seguridad vial y la gestión de tránsito. Pueden utilizarse solas o junto a otros medios de señalización. En algunas situaciones son el único y/o más eficaz medio para comunicar instrucciones a los conductores.

### 3.3. UBICACIÓN

La ubicación de la demarcación debe ser tal que garantice al usuario que viaja a la velocidad máxima de circulación que permite la vía, ver y comprender su mensaje con suficiente tiempo para reaccionar y ejecutar la maniobra adecuada, de modo que satisfaga uno de los siguientes objetivos:

- a. Indicar el inicio, mantención o fin de una restricción o autorización, en cuyo caso la demarcación debe ubicarse en el lugar específico donde esto ocurre.
- b. Advertir o informar sobre maniobras o acciones que se deben o pueden realizar más adelante.

### 3.4. ELIMINACIÓN DE DEMARCACIONES

Modificaciones de las características operacionales y/o físicas de una vía, tales como cambios de sentido de tránsito o ensanchamientos, pueden requerir la eliminación o borrado de la demarcación existente, a fin de no confundir a los usuarios, no desacreditar otras señales y no generar riesgo de siniestros. Las demarcaciones obsoletas deben ser removidas antes que las nuevas condiciones de operación y/o físicas se implementen.

Se puede utilizar cualquier proceso que elimine totalmente la demarcación obsoleta siempre que no dañe el medio ambiente y que no afecte la integridad del pavimento, tales como chorro de arena, cepillado, quemadura, aplicación de agentes químicos u otros; no se acepta el recubrimiento con pintura gris o negra, ya que ésta se desgasta con el tiempo dejando visible la demarcación que se ha intentado eliminar.

## 3.5. CLASIFICACIÓN

Las demarcaciones se pueden clasificar según su forma y altura.

### 3.5.1. Según su forma

- a. Líneas longitudinales: se emplean para delimitar carriles y calzadas, para indicar zonas con y sin prohibición de adelantar o de cambio de carril, zonas con prohibición de estacionar, y para delimitar carriles de uso exclusivo de determinados tipos de vehículos.
- b. Líneas transversales: se emplean fundamentalmente en intersecciones para indicar el lugar antes del cual los vehículos deben detenerse y para demarcar senderos destinados al cruce de peatones o de bicicletas.
- c. Demarcaciones para cruces: se emplean en las intersecciones de vías o cruces que requieren de una señalización vertical y/o semaforización que establezca la prioridad entre ellos; las señales verticales y/o semáforos, en el caso de vías pavimentadas, deben ser complementadas con demarcaciones que también definan los lugares de cruce.
- d. Demarcación de líneas de estacionamiento.
- e. Demarcación de paraderos.
- f. Símbolos y leyendas: se emplean tanto para guiar y advertir al usuario de las vías como para regular la circulación de vehículos y peatones. Se incluyen en este tipo de demarcación las flechas, símbolos, triángulos CEDA EL PASO y leyendas tales como PARE y DESPACIO, SOLO BUS, entre otras.
- g. Otras demarcaciones: existen otras demarcaciones que no es posible clasificar dentro de las anteriores, ya que ninguno de sus componentes (longitudinales, transversales o simbólicos) predomina por sobre los otros.

### 3.5.2. Según su altura

- a. Planas: Aquéllas de hasta 6 mm de altura.
- b. Elevadas: Aquéllas de más de 6 mm y hasta 21 mm de altura para las tachas y 150 mm para los otros delineadores de piso (ver Figura 5.1) y que son utilizadas para complementar a las primeras. El hecho de que esta demarcación sea elevada aumenta su visibilidad, especialmente al ser iluminada por la luz proveniente de los faros de los vehículos, aún en condiciones de lluvia, situación en la cual, generalmente, la demarcación plana no es eficaz.

### 3.5.3. Relación de demarcaciones planas y demarcaciones elevadas con tachas

La relación entre demarcaciones planas y demarcaciones elevadas se basa en la clasificación de la línea longitudinal y el patrón (p) de la línea segmentada que se aplica al tramo de la vía tal como se muestra en las Figuras 3-5 a 3-16. Ver sección 3.11.1.





Normalmente las demarcaciones elevadas asociadas a líneas continuas se colocan en un costado de dicha línea. No obstante, en algunos casos de ancho de calzada reducida se pueden colocar encima de la demarcación plana. En el momento de repintar las demarcaciones planas habrá que tomar acciones para que no se pinten las tachas.

### 3.6. DEMARCACIONES PLANAS

#### 3.6.1. Materiales de las demarcaciones planas

Existe una gran variedad de materiales para demarcar, con distintas características, durabilidad y métodos de instalación; corresponde a las entidades responsables de las vías seleccionar y especificar los que mejor satisfagan sus necesidades. En esta decisión deben considerarse las características nocivas que para la salud de las personas y el medio ambiente presentan algunos productos, así como el tipo de pavimento y el flujo vehicular, entre otros factores.

Los materiales son aplicados en capas delgadas, como pinturas, materiales plásticos, termoplásticos, cintas preformadas, entre otros.

#### 3.6.2. Dimensiones y apariencia de las demarcaciones planas

Las dimensiones de las demarcaciones planas se especifican en relación con la velocidad máxima de la vía en que se ubican. Éstas se detallan para cada caso en las siguientes secciones. Cuando se requiera mejorar la visibilidad de una demarcación o darle un énfasis especial, tales dimensiones pueden ser aumentadas, siempre que un estudio técnico lo justifique, y que leyendas y símbolos mantengan sus proporciones.

En términos generales, toda demarcación plana recién aplicada debe presentar bordes nítidos, alineados y sin deformaciones, de modo que sus dimensiones queden claramente definidas. En la Tabla 3-1 se señalan las tolerancias aceptadas en las dimensiones de demarcaciones planas en su momento de aplicación. En particular, cuando se aplique una demarcación plana sobre otra preexistente de la mismas dimensiones, esta última debe quedar cubierta. No obstante, las líneas podrán tener una posible variación en sus ejes de hasta un 10%.

Tabla 3-1 Tolerancias máximas en las dimensiones de demarcaciones planas	
Dimensiones	Tolerancia permitida
Ancho de la línea	± 5%
Largo de una línea segmentada	± 5%
Dimensiones de símbolos y letras	± 5%
Separación entre líneas adyacentes	± 5%

Para lograr una visibilidad y nitidez óptima, las demarcaciones nunca deben ser colocadas encima de una junta longitudinal de pavimentos.



### 3.6.3. Color de las demarcaciones planas

Las demarcaciones planas deben ser blancas, amarillas, azules o rojas.

### 3.6.4. Retrorreflexión de las demarcaciones planas

Las demarcaciones deben ser visibles en cualquier período del día y bajo toda condición climática, por ello se elaboran con materiales apropiados, incluyendo retrorreflectivos como micro-esferas de vidrio, lentes prismáticos, o similar y se someten a procedimientos que aseguran su retrorreflexión. Esta propiedad permite que sean más visibles en la noche al ser iluminadas por las luces de los vehículos, ya que una parte significativa de la luz que reflejan retorna hacia la fuente luminosa.

Las demarcaciones planas deben cumplir los valores mínimos de retrorreflexión inicial y en el tiempo, según lo determinado en la NTC 4744-3 o su actualización adoptada por el Ministerio de Transporte. Se exceptúan del requisito anterior las líneas que delimitan estacionamiento (ver sección 3.17), y las líneas de eje central y de borde en ciclovías. Para los pictogramas y textos se pueden permitir valores de retrorreflexión inferiores a los aquí establecidos.

Los ángulos de iluminación y observación se muestran en la Figura 3-1.

### 3.6.5. Contraste

Para la adecuada visibilidad diurna de una demarcación plana se requiere que ésta se destaque de la superficie de la vía, por ello se define una relación de contraste mínima entre la demarcación y el pavimento. Con frecuencia el color original del pavimento tiende a cambiar con el tiempo, por el desgaste de la superficie y en el caso de pavimentos de asfalto, por el envejecimiento del ligante. De hecho, los pavimentos de mezcla asfáltica tienden con el tiempo a cambiar de color negro a gris.

La relación de contraste mínima  $R_c$  es 1,7  
donde:

$$R_c = (\beta_{\text{demarcación}} - \beta_{\text{pavimento}}) / \beta_{\text{pavimento}}$$

$\beta$  = Factor de Luminancia

De no registrarse este valor mínimo, o cuando se requiera dar contraste de una demarcación plana en pavimentos hidráulicos o en pavimentos asfálticos envejecidos, deberá emplearse un fondo negro que sobresalga 5 cm alrededor de la marca.

### 3.6.6. Resistencia al Deslizamiento

Al igual que la capa de rodadura, la demarcación plana debe presentar una resistencia al deslizamiento suficiente para que los vehículos circulen sobre ella sin riesgo. Esta condición está directamente relacionada con su coeficiente de rozamiento, ya que la resistencia al deslizamiento es producto de ese coeficiente por la fuerza normal que ejerce el vehículo al pasar sobre la demarcación.





Por lo anterior, el coeficiente de rozamiento de las demarcaciones planas debe ser siempre:

Mayor o igual que 0,40 en vías urbanas  
Igual o superior a 0,45 en vías rurales

Ambos coeficientes medidos con el Péndulo Británico, o su valor equivalente cuando se mida con otro instrumento, teniendo en cuenta la norma ASTM E.303 con ensayos a 0° y 45°.

### 3.7. DEMARCACIONES ELEVADAS

En condiciones de lluvia, las demarcaciones planas suelen cubrirse con una película de agua, lo que en algunos casos puede limitar su visibilidad y retroreflectividad. Una manera de dar a conocer las regulaciones y otra información señalizada con demarcaciones planas es reforzándolas con demarcaciones elevadas.

Para lograr una demarcación “elevada” se puede emplear:

- Tachas
- Delineadores de piso (ver Capítulo 5 sección 4)
- Demarcaciones resaltadas (ver Capítulo 5 sección 9)

Ambas presentan un perfil más alto que las demarcaciones planas, y por ende son visibles aún en situaciones de agua sobre el pavimento. Adicionalmente, por ser elevadas generan un ruido y vibración cuando un vehículo pasa por encima de ellas, lo que puede servir para alertar el haber efectuado una maniobra deseada, o no deseada.

Las demarcaciones resaltadas se pueden generar de diferentes maneras, pero la demarcación en sí debería cumplir con todos los requerimientos de demarcaciones planas tales como dimensiones y apariencia, color, retroreflectividad, contraste y ubicación.

#### 3.7.1. Materiales formas y tamaños de las tachas

Conocidos normalmente como tachas u “ojos de gato”, por lo general estos dispositivos son plásticos, cerámicos o metálicos, entre otros materiales. Cada cara que enfrenta el tráfico debe ser retroreflectante, según lo señalado más adelante en 3.7.2.

Las tachas pueden ser fabricadas de plástico duro o blando, de cerámica, de metal o de otros materiales similares y se pueden categorizar como permanentes y temporales. Las tachas pueden ser retroreflectivas en uno o dos sentidos y adicionalmente pueden ser iluminadas internamente con luz continua. Algunas tachas son retroreflectivas desde cualquier dirección. De ser iluminadas internamente, deben ser con luz continua, nunca destellante.

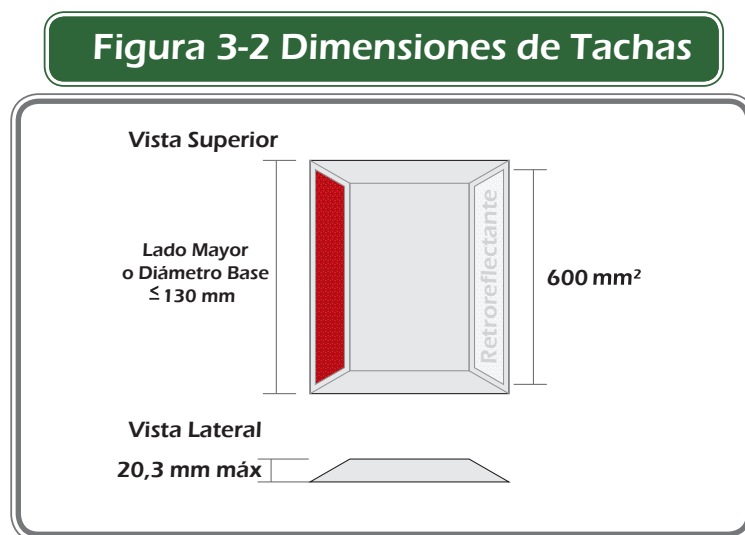


Cuando se usen en vías unidireccionales pueden ser retrorreflectivas o iluminadas solo en el sentido del tránsito y en vías bidireccionales deben ser retrorreflectivas o iluminadas en ambos sentidos.

Las tachas pueden tener diferentes formas, pero no deben superar una altura de 20,3 mm y el ángulo entre la base y las caras enfrentadas al tránsito, no debe ser mayor de 45°. En todo caso, sus elementos retrorreflectivos deben ser de  $100 \pm 7$  mm de ancho. En el caso de las demarcaciones elevadas, se produce además un efecto vibratorio y sonoro cuando son pisadas por un vehículo, alertando al conductor que está atravesando una línea demarcada, lo que contribuye a una mayor seguridad.

### 3.7.2. Dimensiones de las tachas

La dimensión de su base perpendicular al eje de tránsito, debe ser menor o igual a 130 mm Ver Figura 3-2 Tratándose de demarcaciones elevadas y muy elevadas, la superficie retrorreflectante debe tener un área mínima de  $600 \text{ mm}^2$ , cumpliendo con los coeficientes de intensidad luminosa establecidos en la NTC 4745 de 2002 o su actualización adoptada por el Ministerio de Transporte.



### 3.7.3. Color de las tachas

El color del fondo de la tacha debe ser similar a la demarcación plana que están complementando con la excepción de las tachas azules, que son usadas para las aproximaciones a hospitales, clínicas y centros de atención médica, en donde son ubicadas sobre las líneas de borde de pavimento.

Los elementos retrorreflectivos de las tachas deben ser blancas para complementar una demarcación plana blanca, amarillas para complementar una demarcación amarilla, azules para aproximaciones a hospitales, clínicas y centros de atención médica y rojas para indicar al conductor que va en contra del sentido del tránsito o el acceso a una rampa de emergencia.





### 3.7.4. Ubicación de las tachas

Las tachas se deben instalar al lado derecho a 0,05 m de las demarcaciones planas de borde que complementan y en línea a mitad de brecha en el caso de demarcaciones planas segmentadas que complementan. En situaciones urbanas que no tengan berma pavimentada, se pueden instalar al lado izquierdo de la línea de borde.

El espaciamiento entre las tachas de cualquier vía es función del patrón utilizado para la línea central segmentada en la vía, y según la vía este patrón puede variar entre 8 m y 12 m. En vías rurales es normalmente 12 m y en vías urbanas es de 8 m. Estos patrones se establecen en la Tabla 3-3.

En los lugares donde existan dos demarcaciones planas continuas de adelantamiento prohibido se deben ubicar en dos líneas, adentro de las líneas planas o sobre estas. Ver sección 3.12.2 Líneas de Carril Continuas.

Cuando una tacha pierda su visibilidad nocturna o diurna se debe instalar un elemento nuevo. Para definir la separación longitudinal entre tachas, se deben tener en cuenta condiciones de alta pluviosidad, presencia de neblina, proximidad a curvas verticales y horizontales con velocidades máximas de 60 km/h, situaciones en las cuales la separación de las tachas debe ser la menor establecida en los casos considerados en las Figuras 3-4A a 3-16.

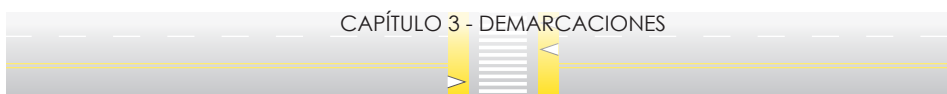
## 3.8. LÍNEAS LONGITUDINALES

Las líneas longitudinales se emplean para delimitar carriles y calzadas; para indicar zonas con y sin prohibición de adelantar o cambiar de carril; zonas con prohibición de estacionar; y para delimitar carriles de uso exclusivo de determinados tipos de vehículos, por ejemplo, carriles exclusivos de bicicletas, motocicletas o buses.

### 3.8.1. Clasificación de las líneas longitudinales

Atendiendo al elemento de la vía que identifican, las líneas longitudinales se muestran en las Figuras 3.3 y 3.4 y se clasifican en:

- a. Líneas “centrales” que separan flujos opuestos
- b. Líneas que separan carriles
- c. Líneas de borde de pavimento





**Figura 3-3 Líneas Longitudinales**

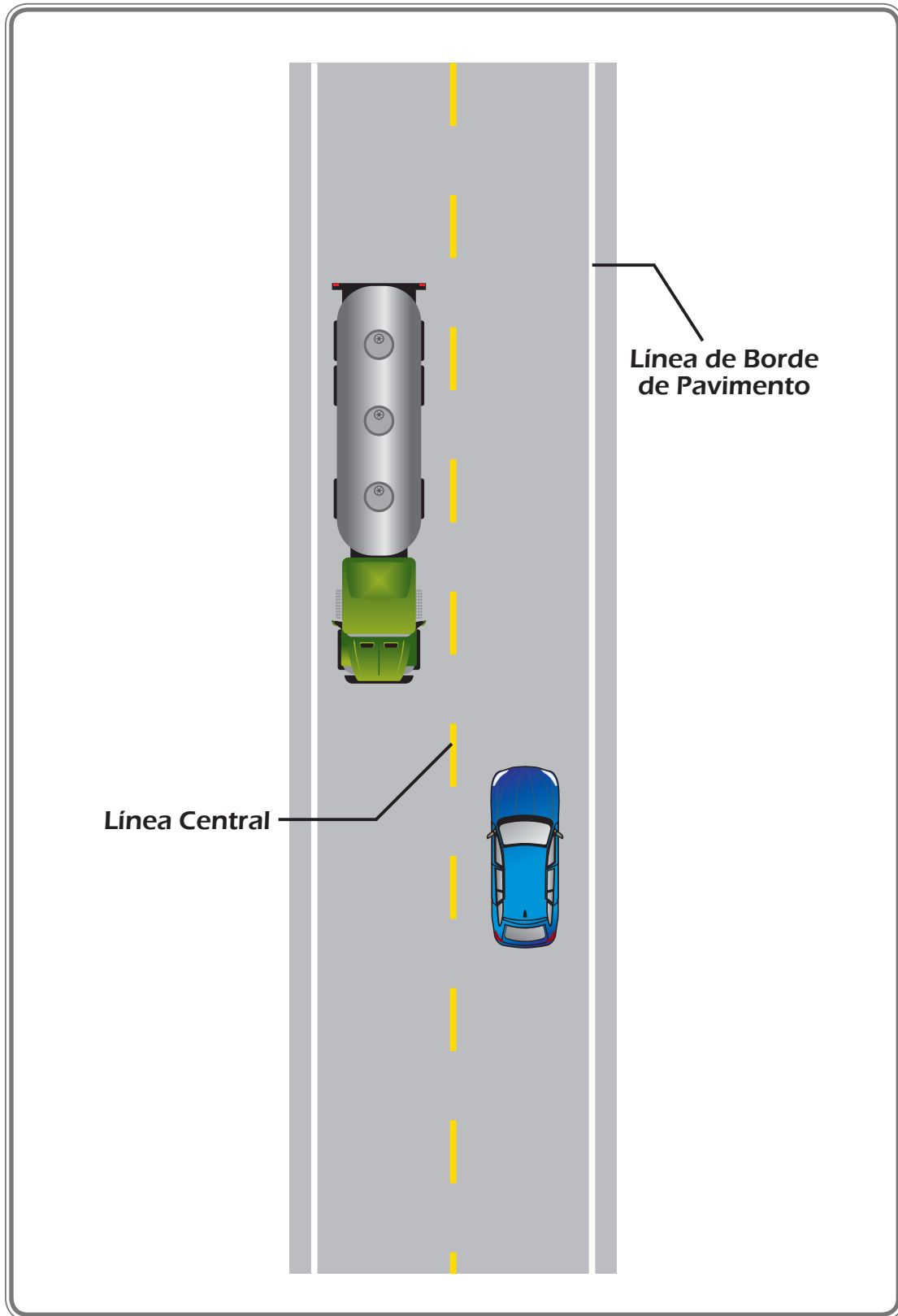
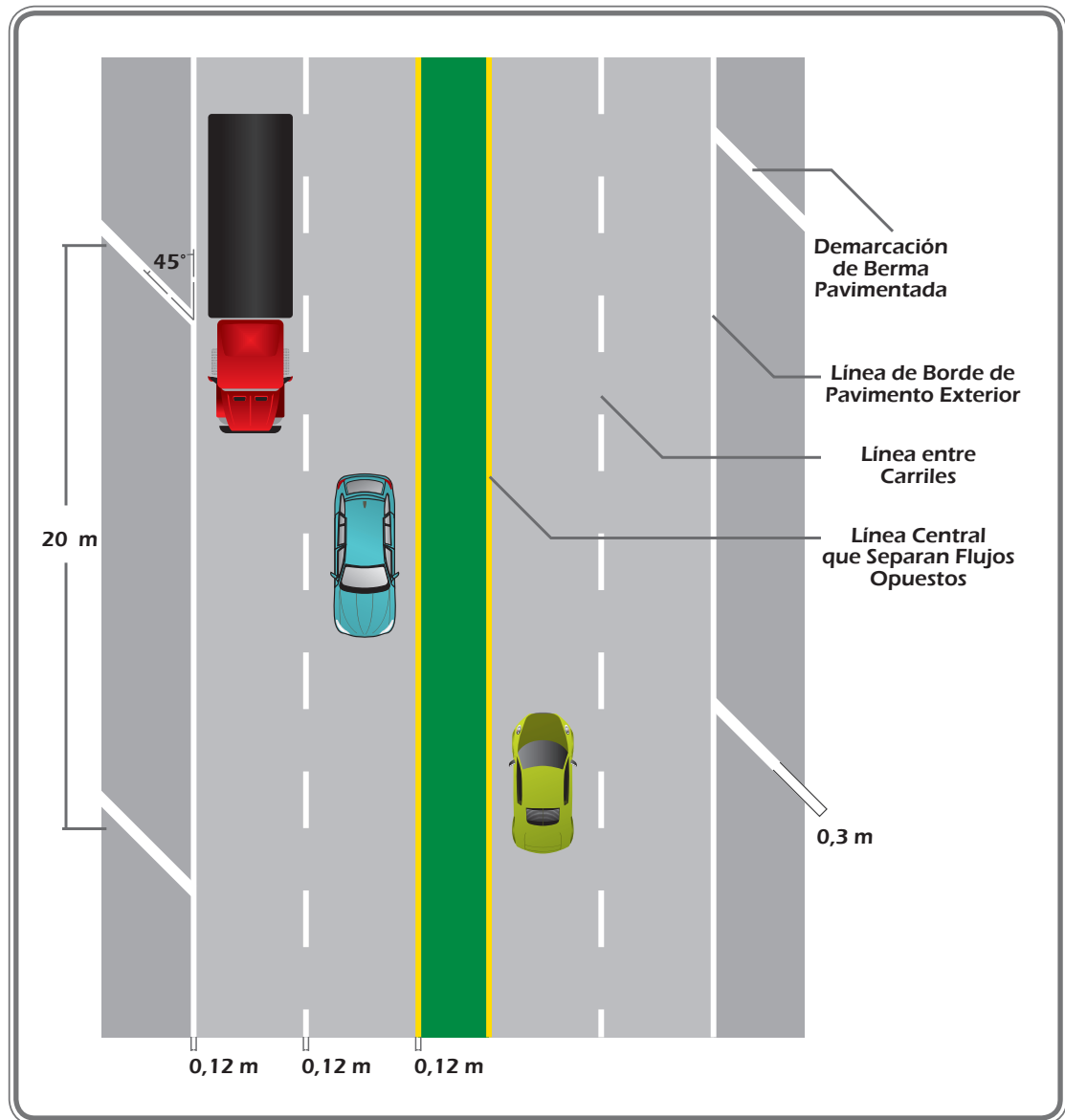


Figura 3-4 Dimensiones de Líneas Longitudinales



## 3.9. CARACTERÍSTICAS DE LAS LÍNEAS LONGITUDINALES

### 3.9.1. Color

#### 3.9.1.1. Blanco

El color blanco se usa para indicar a los conductores:

- La separación de flujos que van en la misma dirección
- El costado derecho del pavimento en la dirección de flujo en vías de doble sentido de circulación
- El costado derecho e izquierdo del pavimento en la dirección del flujo en vías en un mismo sentido de circulación

### 3.9.1.2. Amarillo

El color amarillo se usa para indicar a los conductores:

- La separación entre flujos que van en sentido opuesto en vías de una sola calzada de dos sentidos
- El costado izquierdo en la dirección de flujo de calzadas con un sentido de circulación en vías de dos o más calzadas con separador y rampas de enlaces

### 3.9.1.3. Azul

El color azul se usa para demarcar las líneas de borde de pavimento en las aproximaciones y frente a hospitales, clínicas y centros de atención médica.

### 3.9.1.4. Rojo

El color rojo se usa para indicar a los conductores:

- El acceso a una rampa de emergencia
- Carriles a los cuales no debe ingresarse desde la dirección en la cual son visibles
- En sardineles para indicar una prohibición de estacionamiento

## 3.9.2. Significado de la forma y ancho de las líneas longitudinales

- Una línea doble indica el máximo nivel de restricción o restricciones especiales
- Una línea continua significa que ningún conductor con su vehículo debe atravesarla ni circular sobre ella, y cuando la marca separe los dos sentidos de circulación, significa que no se debe circular por la izquierda de ella
- Una línea segmentada indica que está permitido su traspaso
- Una línea punteada advierte de una transición entre diferentes clases de líneas
- Línea normal: 12 a 15 cm de ancho y en ciclovías de 10 cm
- Línea ancha: tendrá un ancho por lo menos del doble de una línea normal
- Línea doble: son dos líneas paralelas claramente separadas
- Línea segmentada: es una línea normal separada por brechas
- Línea punteada: son segmentos claramente más cortos que los de una línea segmentada, separados por brechas también más cortas que las de la línea segmentada



### 3.10. PATRÓN DE LAS LÍNEAS LONGITUDINALES SEGMENTADAS

El patrón de una línea central segmentada puede variar entre 4 m y 12 m. La relación entre el tramo demarcado y la brecha varía según la velocidad máxima permitida de la vía, como se muestra en la Tabla 3-3.

Tabla 3-3 Patrón - Demarcación / Brecha para líneas segmentadas				
Velocidad máxima de la vía (km/h)	Patrón p(m)	Relación demarcación brecha	Largo demarcación (m)	Largo brecha (m)
Mayor a 60	12	3 a 5	4,5	7,5
Menor o igual a 60	8	3 a 5	3	5
Ciclovía	3	1 a 2	1	2

Así, para una vía con velocidad máxima mayor a 60 km/h, se debe utilizar un patrón de 12 m y una relación 3 a 5, que se traduce en líneas de 4.5 m demarcados seguidos de 7.5 m sin demarcar. Para vías con velocidad máxima menor o igual a 60 km/h, se debe utilizar un patrón de 8 metros y una relación de 3 a 5, resulta en 3 m demarcados y 5 m de brecha. Esta última es la tradicional en las vías urbanas colombianas.

Cuando se refuerza una línea longitudinal segmentada, la demarcación elevada debe instalarse centrada en todas las brechas o brecha por medio.

Cuando en una ciclorruta se demarca el eje central, se debe utilizar una línea de 10 cm. de ancho, con un patrón de 3 m y una relación de 1 a 2, la cual resulta en una demarcación de 1 m seguido por una brecha de 2 metros.

### 3.11. LÍNEAS “CENTRALES” QUE SEPARAN FLUJOS OPUESTOS

Estas líneas se conocen como líneas centrales porque se encuentran entre dos flujos; sin embargo, no necesariamente están en el eje central de una calzada, por ejemplo en el caso en el que el número de carriles no sea igual por sentido. Son de color amarillo cuando separan dos sentidos de tránsito y se utilizan en calzadas bidireccionales para indicar dónde se separan los flujos de circulación opuestos.

El ancho de estas demarcaciones varía según el tipo de línea y la velocidad máxima permitida en la vía, como se detalla más adelante para cada tipo de línea.

Dada la importancia de estas líneas en la seguridad del tránsito, ellas deben encontrarse siempre presentes en toda vía bidireccional con ancho de calzada



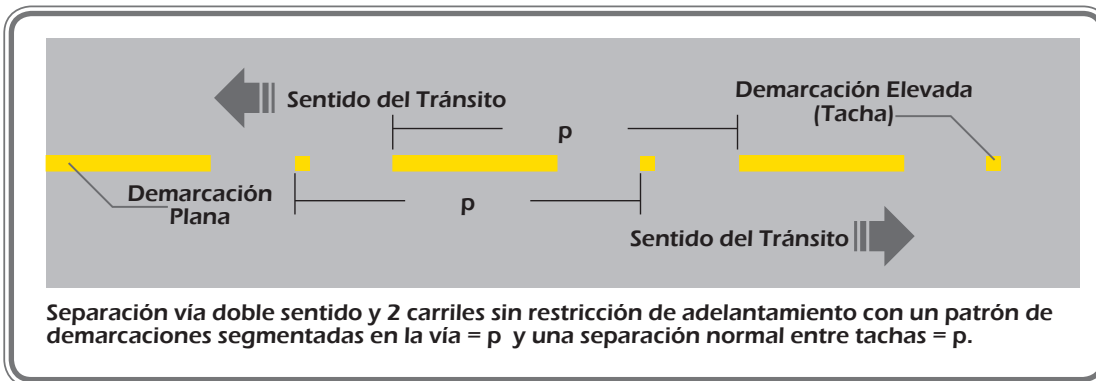
de 5,5 m o más. En calzadas con anchos inferiores a 7,3 m se debe marcar el eje central con una sola línea continua amarilla para vías rurales y ancho inferior a 6,5 m para vías urbanas.

Las líneas de eje central pueden ser: segmentadas, continuas dobles o mixtas.

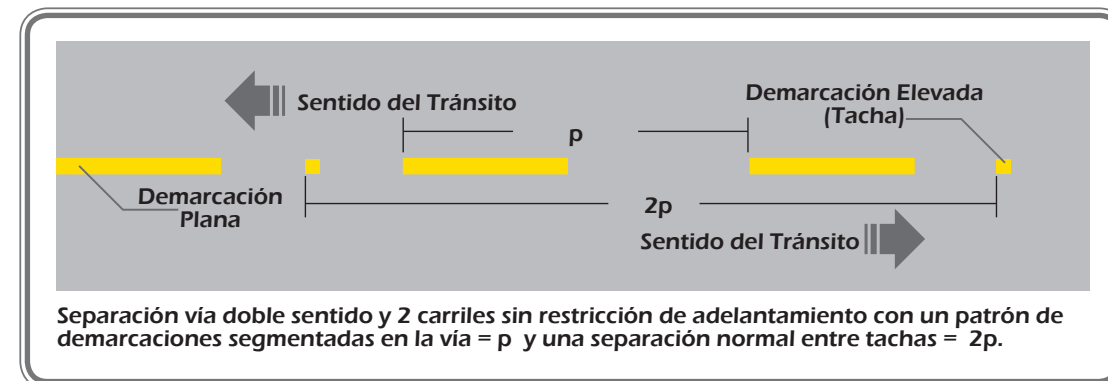
### 3.11.1. Líneas centrales segmentadas separando flujos opuestos

Estas líneas pueden ser traspasadas y se emplean donde las características geométricas de la vía permiten el adelantamiento y los giros hacia la izquierda. Ver Figuras 3-5 y 3-6.

**Figura 3-5 Líneas Centrales Segmentadas Caso 1**



**Figura 3-6 Líneas Centrales Segmentadas Caso 2**

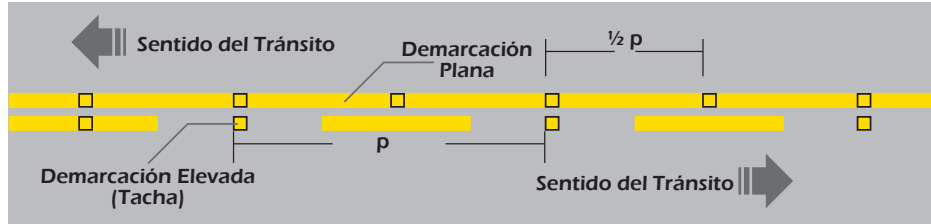


### 3.11.2. Líneas centrales continuas que separan flujos opuestos

Las líneas centrales continuas no pueden ser traspasadas para efectuar maniobras de adelantamiento o giros hacia la izquierda. Se pueden aplicar junto a líneas centrales segmentadas, ver sección 3.11.4 o junto con otra línea central continua. Ver Figuras 3-7 a 3-12. Cuando una línea central continua es complementada con tachas, el espaciamiento entre estas debe ser igual al 50% del espaciamiento normal entre tachas para las líneas segmentadas de la vía.

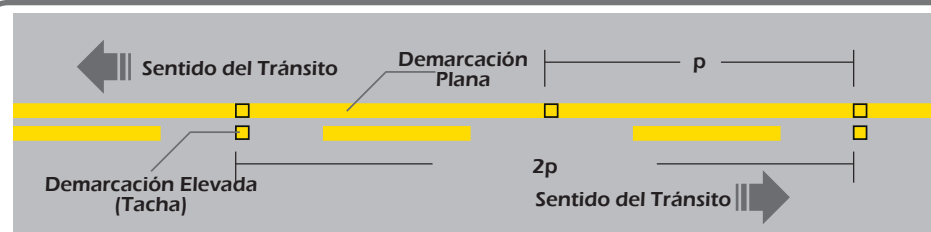


### Figura 3-7 Líneas Centrales Continuas Caso 1



Separación vía doble sentido con restricción de adelantamiento en un sentido con un patrón de demarcaciones segmentadas en la vía =  $p$ , y una separación entre tachas =  $p$  en línea segmentada y una separación entre tachas =  $1/2 p$  en línea continua.

### Figura 3-8 Líneas Centrales Continuas Caso 2



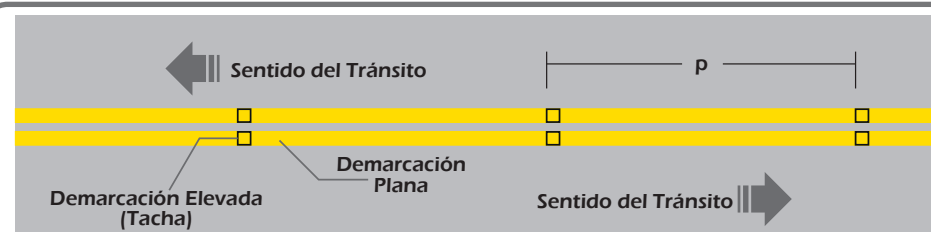
Separación vía doble sentido con restricción de adelantamiento en un sentido con un patrón de demarcaciones segmentadas en la vía =  $p$ , una separación entre tachas =  $2p$ . en línea segmentada y una separación de tachas =  $p$  en línea continua.

### Figura 3-9 Líneas Centrales Continuas Caso 3



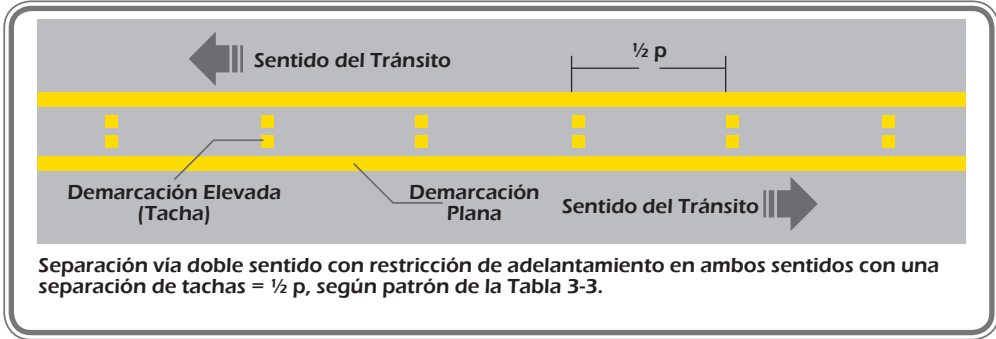
Separación vía doble sentido con restricción de adelantamiento en ambos sentidos y una separación de tachas =  $1/2 p$ , según patrón de la Tabla 3-3.

### Figura 3-10 Líneas Centrales Continuas Caso 4

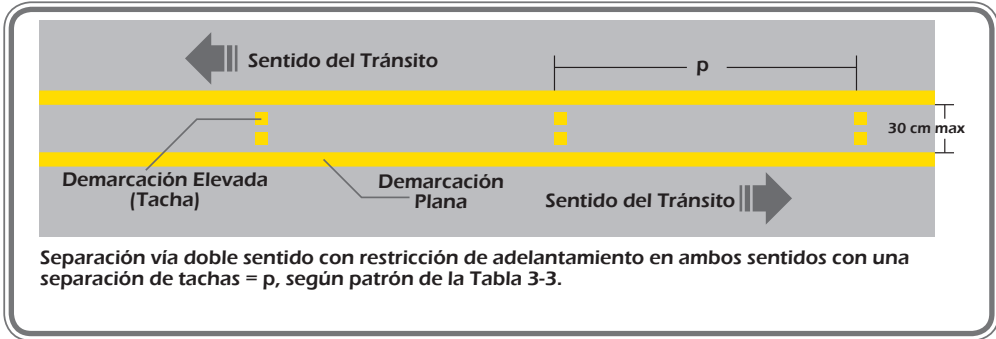


Separación vía doble sentido con restricción de adelantamiento en ambos sentidos y una separación de tachas =  $p$ , según patrón de la Tabla 3-3.

**Figura 3-11 Líneas Centrales Continuas Caso 5**



**Figura 3-12 Líneas Centrales Continuas Caso 6**



### 3.11.3. Líneas centrales continuas dobles que separan flujos opuestos

Las líneas centrales continuas dobles consisten en dos líneas amarillas paralelas claramente separadas. Ver Figuras 3-9 y 3-12. Se emplean en calzadas con doble sentido de tránsito, en donde la visibilidad en la vía se ve reducida por curvas, pendientes u otros, impidiendo efectuar adelantamientos o virajes a la izquierda en forma segura en ambas direcciones.

En vías de doble sentido de 4 o más carriles, donde el número de carriles por sentido es igual, el eje central debe estar siempre demarcado con líneas amarillas centrales continuas dobles.

En curvas que requieren un sobre ancho, las líneas amarillas de eje central continuas dobles, excepcionalmente, pueden no ser paralelas para adaptarlas a la geometría del camino, siempre que se mantengan claramente separadas.

La demarcación elevada para complementar estas demarcaciones debe ser de color amarillo e instalarse fuera o dentro de las 2 líneas continuas, ver Figuras 3-7 a 3-10, manteniendo una distancia uniforme entre ellas, la que normalmente será la mitad del patrón utilizado para líneas segmentadas. En situaciones especiales se pueden colocar con menor distanciamiento entre ellas para enfatizar la doble línea.





### 3.11.4. Líneas centrales mixtas que separan flujos opuestos

Las líneas centrales mixtas consisten en dos líneas amarillas paralelas, una continua y la otra segmentada, de un ancho mínimo de 12 cm cada una claramente separadas. La línea continua se emplea para indicar la prohibición de adelantar y girar a la izquierda para el sentido del tránsito más próximo a ella, sin restringir al otro sentido. En las Figuras 3-7 y 3-8 se muestra esta combinación de demarcaciones.

## 3.12. LÍNEAS QUE SEPARAN CARRILES

Estas líneas que son de color blanco, se utilizan para delimitar los carriles que conducen el tránsito en una misma dirección. También cumplen la función de ordenar el tráfico e incrementar la eficiencia del uso de una red vial urbana en sitios en donde se presentan congestiones.

Para indicar que el cambio del carril se puede realizar sin afrontar riesgo, se usa una línea blanca segmentada; de lo contrario, debe ser continua.

Las líneas de carril tienen un ancho mínimo de 12 cm y máximo de 20 cm; excepcionalmente son de 40 cm cuando se utilizan para delimitar ciclo bandas.

### 3.12.1. Líneas de carriles segmentadas

La relación entre el tramo demarcado y la brecha de una línea de carril segmentada varía según la velocidad máxima de la vía, como se muestra en la Tabla 3-3.

Así, para una vía con velocidad máxima inferior o igual a 60 km/h se debe usar un patrón de 8 m y una relación 3 a 5, lo que se traduce en líneas de 3 m demarcados seguidas de 5 m sin demarcar.

La demarcación elevada debe ser de color blanco o blanco-rojo e instalarse centrada en todas las brechas o brecha por medio. Ver Figura 3-13 y 3-14.

### 3.12.2. Líneas de carril continuas

Cuando por razones de seguridad se quiere restringir el cruzar entre carriles se debe aplicar una línea continua. Ver Figura 3-15 y 3-16.

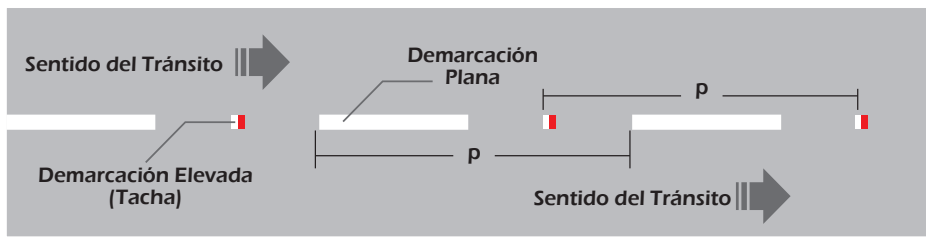
Las líneas de carril deben ser continuas 15 m a 20 m antes de la línea de detención de un cruce controlado por la señal CEDA EL PASO o PARE y 12 m a 15 m en accesos a cruces semaforizados.

Las líneas de carril continuas también se utilizan para segregar ciclo bandas y carriles SOLO BUS del resto del flujo vehicular.



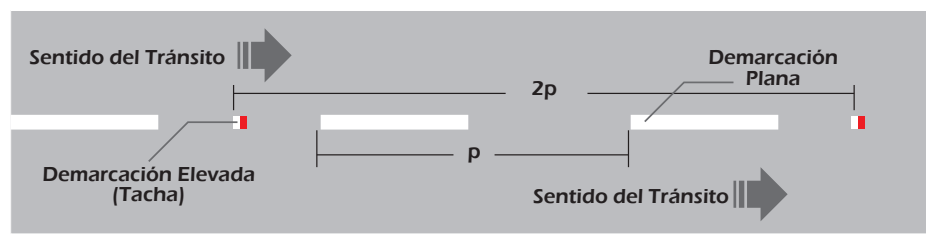


**Figura 3-13 Líneas de Carril Segmentada Caso 1**



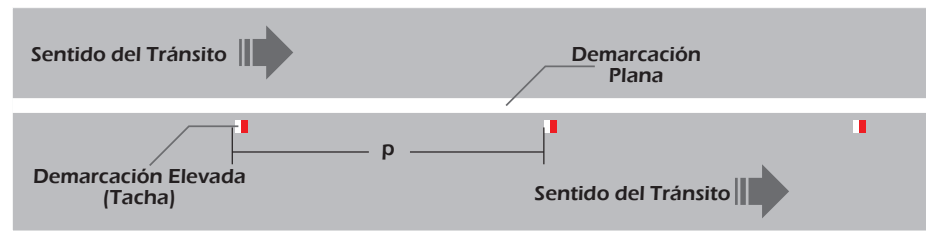
Separación entre carriles del mismo sentido con un patrón de demarcaciones segmentadas en la vía =  $p$ , una separación normal entre tachas =  $p$ .

**Figura 3-14 Líneas de Carril Segmentada Caso 2**



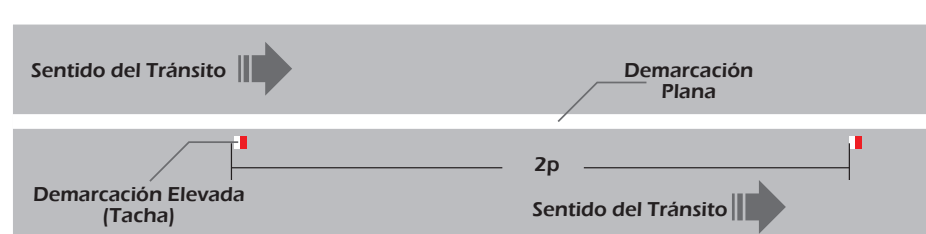
Separación entre carriles del mismo sentido con un patrón de demarcaciones segmentadas en la vía =  $p$ , una separación normal entre tachas =  $2p$ .

**Figura 3-15 Líneas de Carril Continua Caso 3**



Separación entre carriles del mismo sentido con restricción de cruzar con una separación normal entre tachas =  $p$ .

**Figura 3-16 Líneas de Carril Continua Caso 4**



Separación entre carriles del mismo sentido con una separación normal entre tachas =  $2p$ .



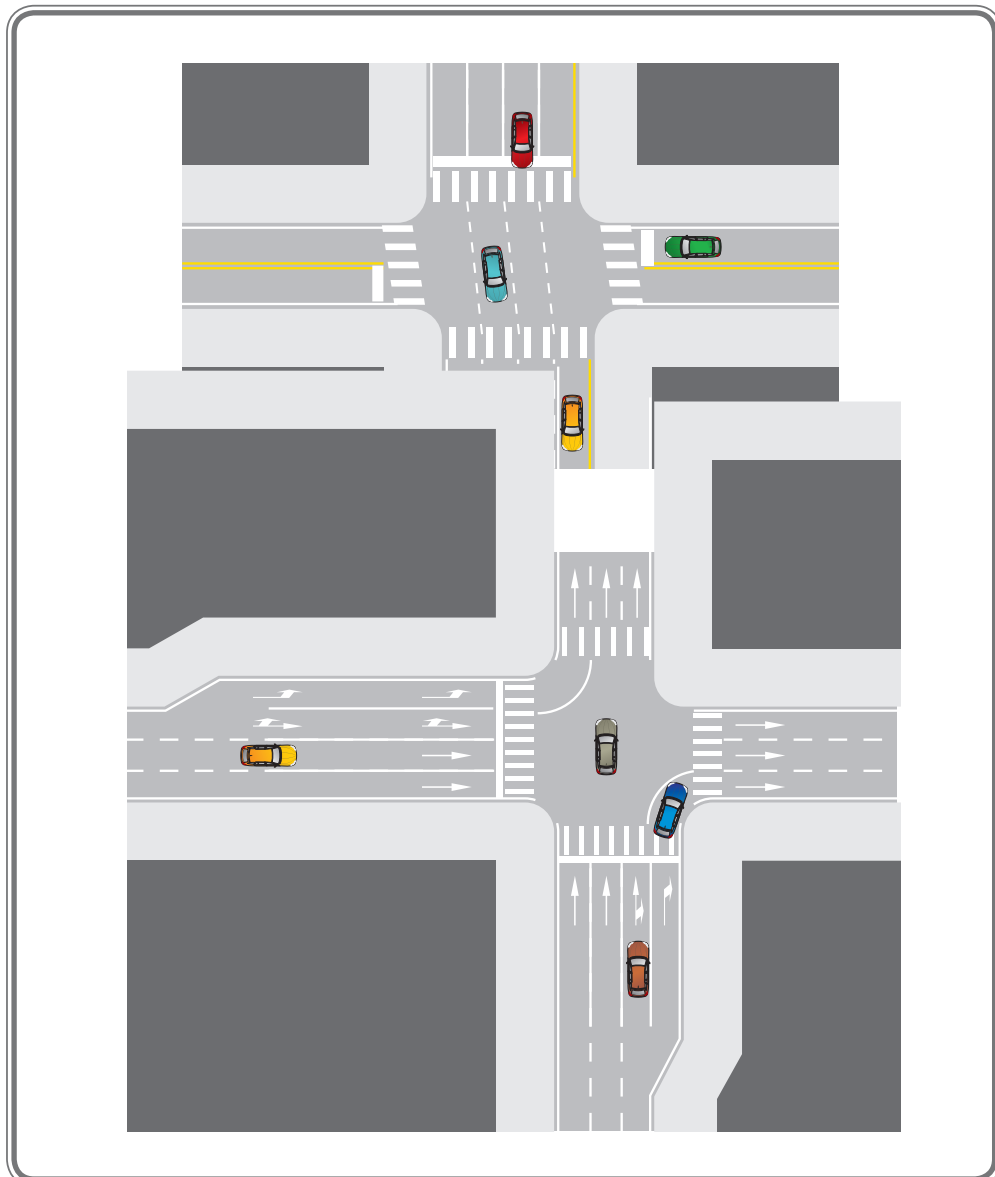
### 3.12.3. Demarcación de continuidad de carriles en intersecciones

Existen vías urbanas que en ciertas intersecciones presentan situaciones complejas, como desalineamientos entre la entrada y salida del cruce. En estos casos se pueden extender las líneas de carriles de la vía, atravesando la intersección, con líneas segmentadas, lo que permite guiar apropiadamente al usuario, facilitando un flujo más ordenado y seguro.

Dentro de la intersección, dichas líneas de carril deben tener un patrón de 2 m, 1 m demarcado seguido de 1 m de brecha, como se muestra en la Figura 3-17. Para asegurar la efectividad de este tipo de demarcación se debe demarcar los carriles de una sola de las vías que cruzan la intersección.

Esta demarcación no debe reforzarse con demarcación elevada.

**Figura 3-17 Demarcaciones de Continuidad de Carriles en Intersección**



### 3.12.4. Definición de Zonas de NO ADELANTAR

Estas demarcaciones sirven para delimitar longitudinalmente las zonas en las cuales el adelantamiento está prohibido en uno u otro sentido o en ambos a la vez, lo que se indicará por las características especiales de la demarcación central.

Deberán demarcarse las zonas de adelantamiento prohibido en tramos de recta, curva horizontal, curva vertical (Figura 3-18), en donde la distancia de visibilidad para efectuar la maniobra de adelantamiento es mayor que la distancia de visibilidad del sector, teniendo en cuenta la velocidad del 85% (percentil 85) de los usuarios, determinada mediante un estudio de ingeniería de tránsito, o la velocidad de diseño del sector, para vías nuevas.

Para demarcar zonas de adelantamiento prohibido en curvas verticales (Figura 3-18) y curvas horizontales (Figura 3-19), en el evento de que la longitud de la zona de adelantamiento prohibido resulte inferior a la indicada, se adelantará el inicio de la zona de prohibición, hasta alcanzar esta longitud de acuerdo con lo establecido en la Tabla 3.4.

La definición de las zonas de adelantamiento prohibido se deberá hacer mediante un chequeo en planos, tanto en planta como en perfil, teniendo en cuenta los siguientes criterios:

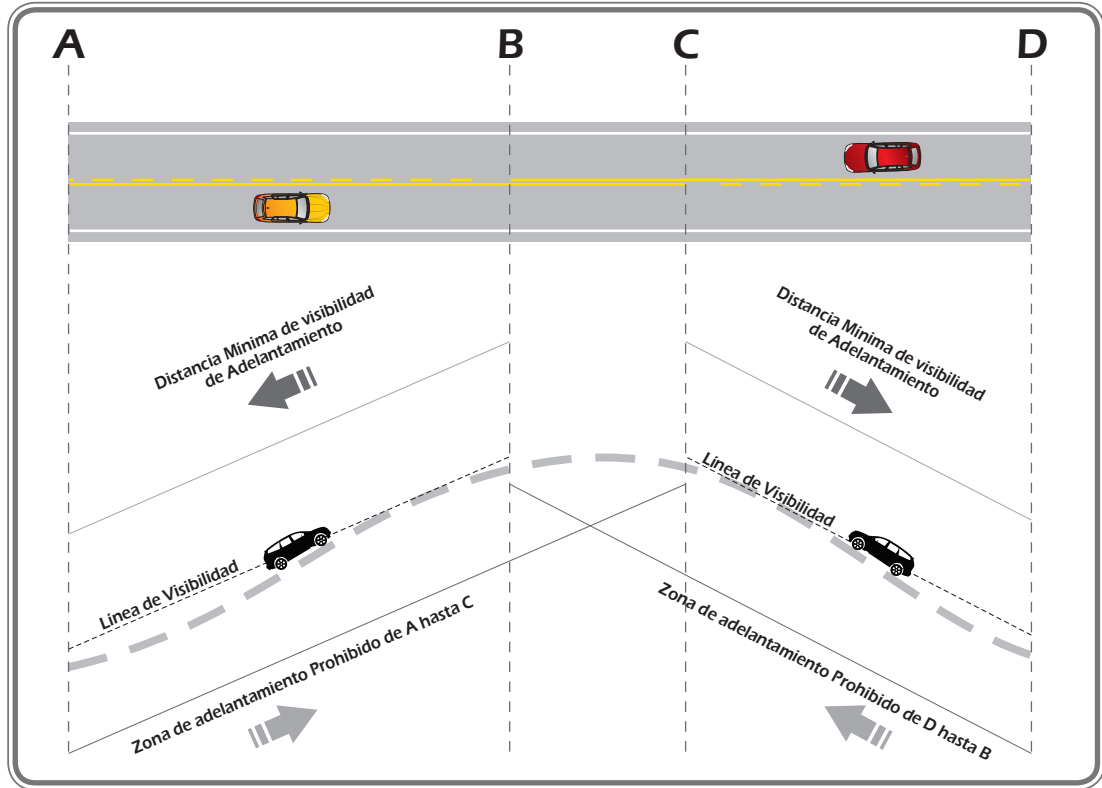
- En perfil: La altura del ojo del conductor y del vehículo que se acerca se mide a 1,2 m de la superficie del pavimento (Figura 3-18)
- En planta: La visual de los conductores se ubica a 0,5 m a la derecha de la línea de eje de la vía, en cada sentido de circulación (Figura 3-19)

La distancia mínima de visibilidad de adelantamiento y la longitud mínima de la línea de adelantamiento prohibido se calcularán de acuerdo con la velocidad de operación del tramo, teniendo en cuenta lo establecido en la Tabla 3.4.

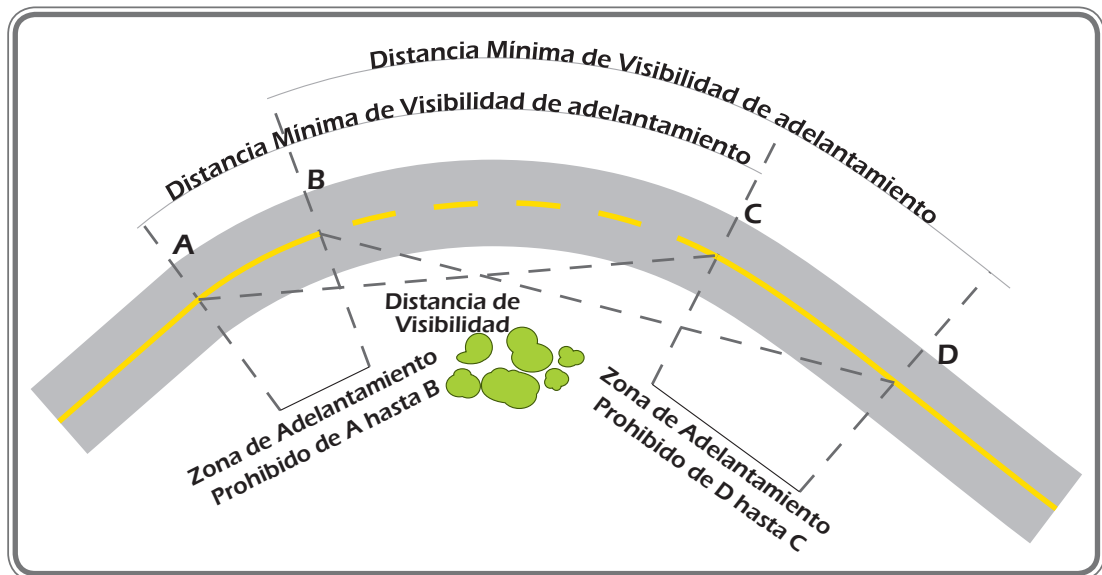
Tabla 3-4 Distancia de adelantamiento		
Velocidad (km/h)	Distancia mínima de visibilidad de adelantamiento (m)	Longitud mínima de adelantamiento prohibido (m)
30	80	30
40	140	35
50	150	40
60	170	45
70	210	55
80	240	60
100	324	80
120	400	100



**Figura 3-18 Zona de No Adelantar Curva Vertical**



**Figura 3-19 Zona de No Adelantar Curva Horizontal**



### 3.13. LÍNEAS DE BORDE DE PAVIMENTO

Estas líneas indican a los conductores, especialmente en condiciones de visibilidad reducida, dónde se encuentra el borde exterior del pavimento, lo que les permite posicionarse correctamente respecto de éste y así tener

menor probabilidad de invadir un carril en contraflujo. Cuando un conductor es encandilado por un vehículo que transita en el sentido contrario, estas demarcaciones son a veces la única orientación con que aquél cuenta, por lo que son imprescindibles en vías rurales.

Estas líneas separan la berma de los carriles de circulación, indicando el borde exterior del pavimento. Ver Figuras 3-21 y 3-25. Normalmente son colocadas en el pavimento aproximadamente a 5 cm de la berma o el sardinel.

En todas las vías urbanas que no cuenten con sardineles y en las vías arteriales o de jerarquía superior, se deben delimitar los bordes exteriores del pavimento. En vías locales, la marcación de la línea de borde del pavimento se limita a las que no disponen de bordes de sardinel. En los túneles y puentes se deben marcar siempre las líneas de borde de pavimento.

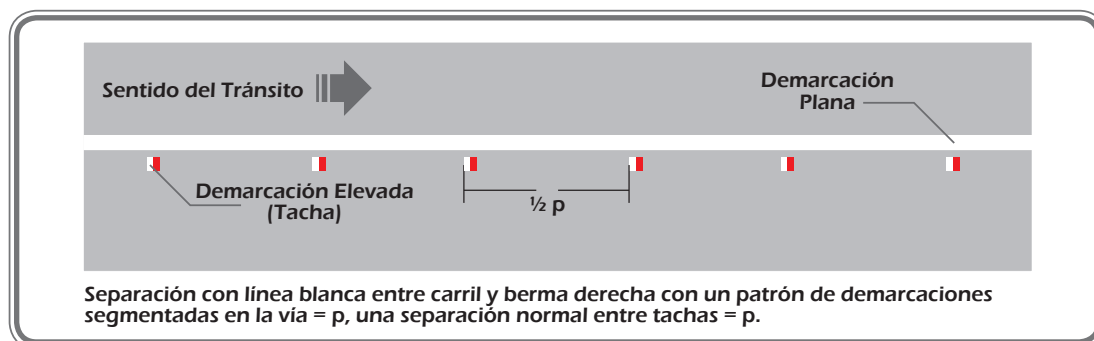
También se debe utilizar esta demarcación en áreas urbanas cuando las características geométricas de la vía generan condiciones de riesgo, como curvas cerradas, variaciones de ancho de calzada o cuando no existe iluminación apropiada.

En vías rurales con ancho de calzada menor a 5.5 m, donde resulta difícil conducir un vehículo sin invadir continuamente el carril de sentido de circulación contrario, se deben demarcar solamente los bordes exteriores del pavimento.

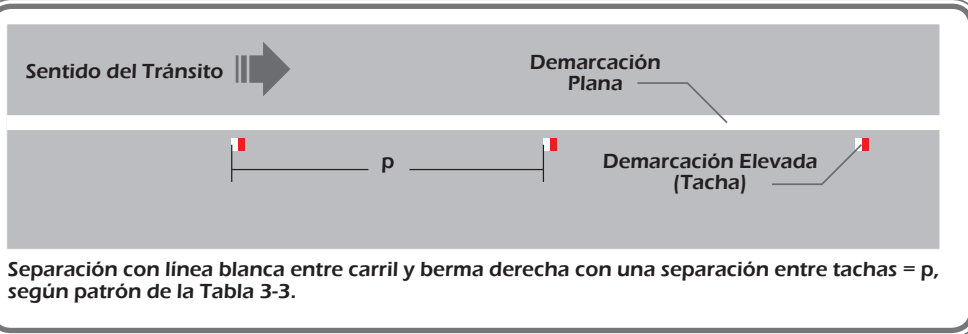
También, excepcionalmente, pueden demarcarse líneas de borde de pavimento de color azul en las aproximaciones a hospitales, clínicas y centros de atención médica. Éstas se pintan en las vías que conducen a tales sitios, desde una distancia aproximada de 500 m. En los casos en que se prefiera mantener estas líneas con color blanco, se deben instalar tachas retroreflectivas bidireccionales de color azul, separadas entre sí 3 m.

Cuando las líneas continuas de borde de pavimento se refuerzan con demarcaciones elevadas, éstas deben colocarse al exterior de la línea de demarcación plana. El espacio entre estas demarcaciones elevadas debe ser la mitad del largo del patrón de la demarcación segmentada y así no confundir estas con una línea segmentada. Es decir, si el patrón de la línea segmentada es de 12 metros, se debe colocar una demarcación elevada cada 6 metros. Ver Figuras 3-20 a 3-25.

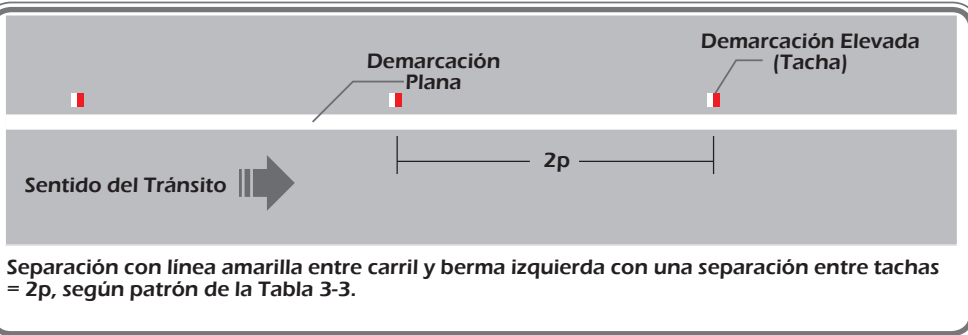
**Figura 3-20 Línea de Borde de Pavimento Caso 1**



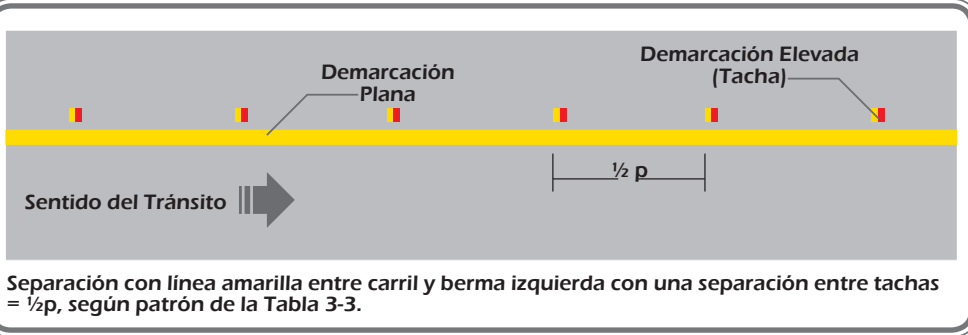
### Figura 3-21 Línea de Borde de Pavimento Caso 2



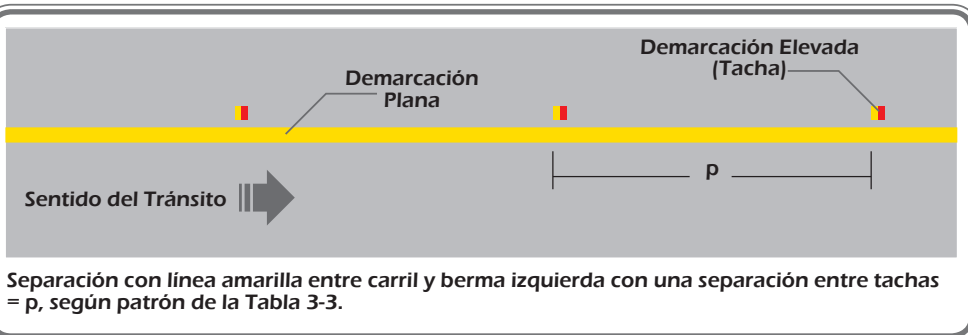
### Figura 3-22 Línea de Borde de Pavimento Caso 3



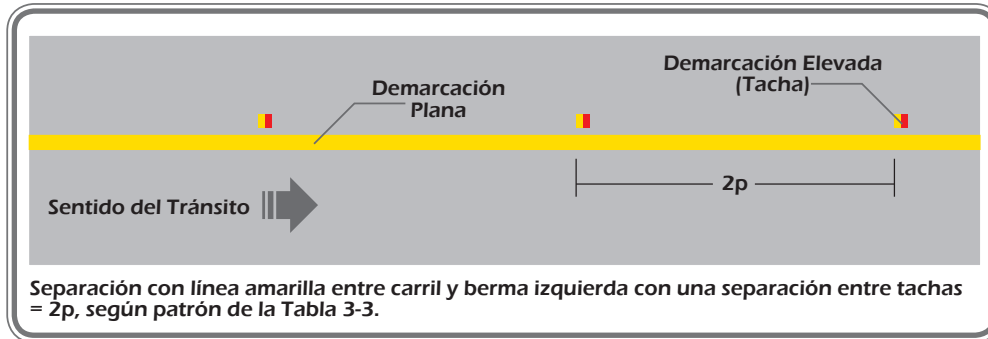
### Figura 3-23 Línea de Borde de Pavimento Caso 4



### Figura 3-24 Línea de Borde de Pavimento Caso 5



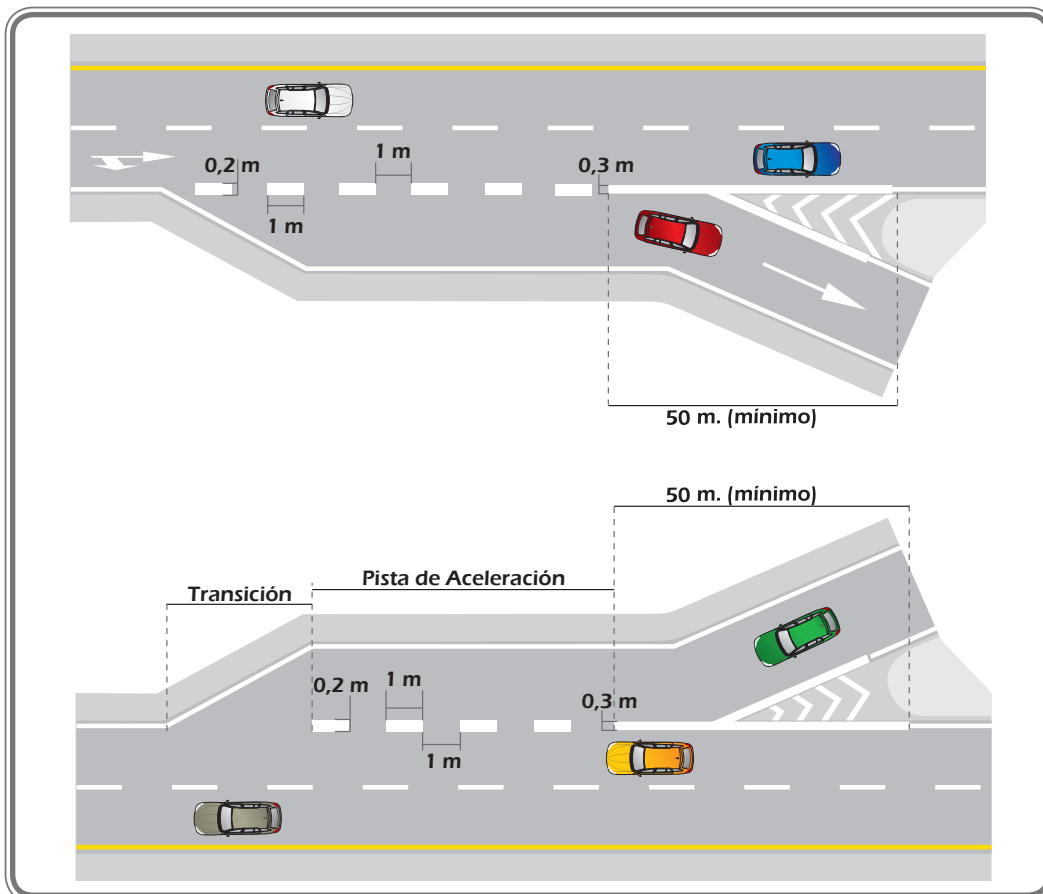
**Figura 3-25 Línea de Borde de Pavimento Caso 6**



### 3.13.1. Líneas Segmentadas de Borde de Calzada

Las líneas segmentadas de borde de calzada se emplean para limitar el ancho disponible de calzada en accesos a intersecciones con boca muy ancha, para delimitar ensanchamientos de calzada destinados al estacionamiento o detención de vehículos, o para delimitar carriles de desaceleración de salida o aceleración de entradas en enlaces de autopistas y carreteras. Ver Figura 3-26. Estas líneas son de color blanco, intermitentes con tramos de un metro (1,0 m), separados un metro (1,0 m) y con un ancho de 0,2 m. Podrán ser reforzadas con una tacha entre las líneas.

**Figura 3-26 Líneas Segmentadas de Borde de Calzada**



### 3.14. TRANSICIONES POR REDUCCIÓN DE CARRILES

Cuando el ancho de la calzada se reduce, disminuyendo el número de carriles disponibles, se debe demarcar una zona de transición con líneas de eje y de borde de calzada convergentes que indiquen al conductor dicha reducción.

En la zona de transición siempre se debe señalar la prohibición de adelantar al flujo que circula en la dirección de la convergencia, demarcando con línea continua la línea de eje más próxima a dicho flujo.

El largo mínimo de la zona de transición queda determinado por las siguientes relaciones:

- $L = A \cdot V/1,6$ ; en vías cuya velocidad máxima permitida sea mayor de 60 km/h.
- $L = A \cdot V^2/150$ ; en vías cuya velocidad máxima permitida sea igual o menor a 60 km/h.

Donde:

L = longitud de transición en metros. En todo caso L no debe ser nunca menor a 10 m.

A = diferencia de ancho de la calzada, entre los extremos de la zona de transición, en metros.

V = velocidad máxima permitida en km/h.

La demarcación de la transición depende también del número y tipo de carriles que son eliminados. Algunas de las situaciones posibles se muestran en la Figura 3-27.

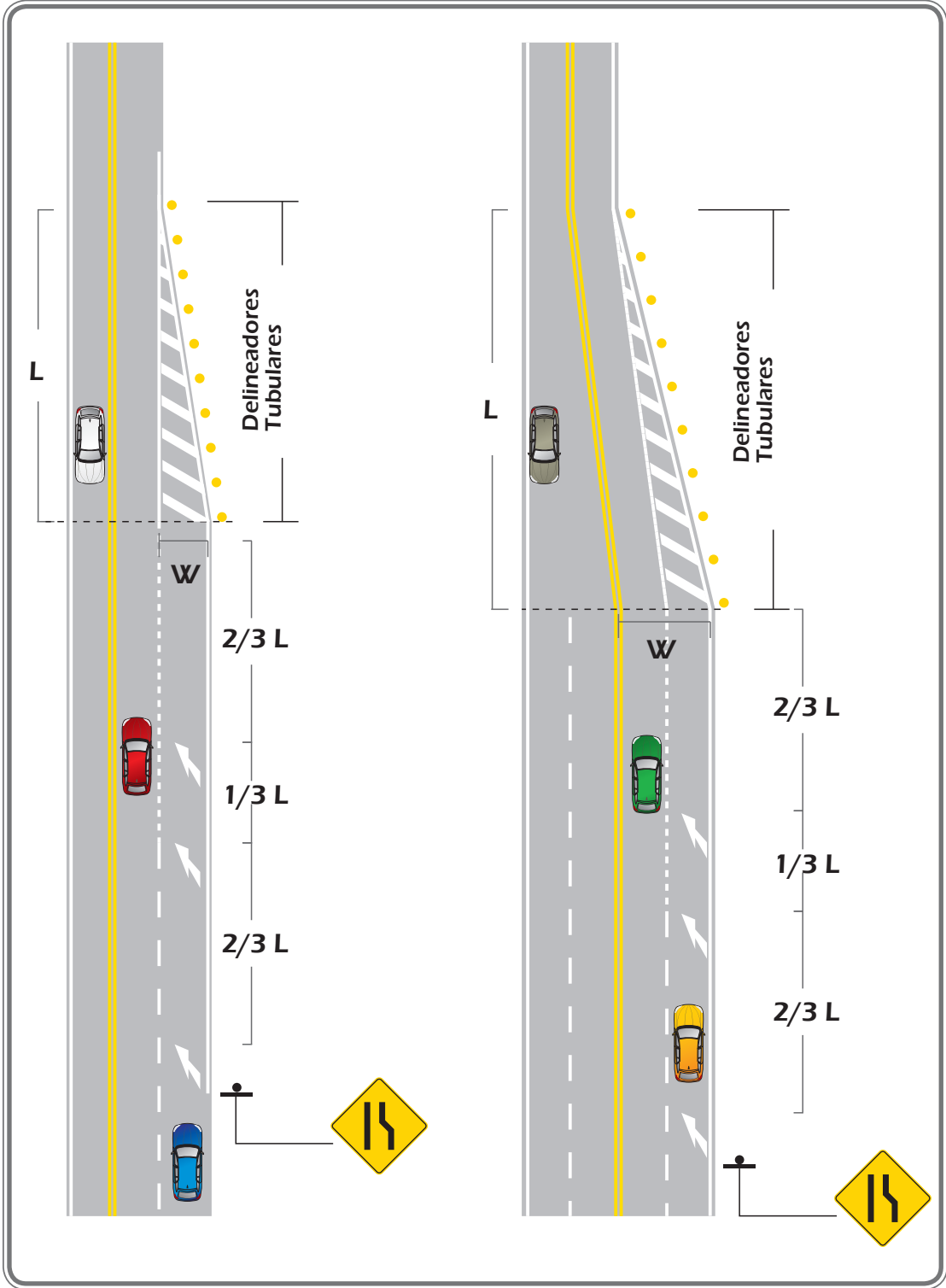
Antes de la transición se debe instalar una señal de preventiva de reducción de calzada, a una distancia determinada de acuerdo con lo señalado en el Capítulo 2, sección 3, de este Manual. Las líneas de carril se deben interrumpir más allá de dicha señal, a un cuarto de la distancia que separa a la señal del inicio de la transición.

Dado el riesgo que involucran estas transiciones, es conveniente que las líneas de borde de calzada en estas zonas sean lo más anchas posibles, para garantizar su visibilidad en toda circunstancia. También es conveniente reforzarlas con demarcación elevada instalada uniformemente, manteniendo una distancia de 8 m a 12 m entre cada elemento, se pueden complementar con delineadores tubulares simples de color de fondo amarillo, según esquema.





**Figura 3-27 Transición por Reducción de Carriles**



### 3.15. LÍNEAS TRANSVERSALES

Las líneas transversales se utilizan en cruces para indicar el lugar antes del cual los vehículos deben detenerse y para demarcar sendas destinadas al cruce de peatones o de bicicletas.



### 3.15.1. Clasificación

Atendiendo a la función que cumplen, las líneas transversales se clasifican en:

- Líneas de detención: indican el lugar ante el cual los vehículos que se aproximan a una intersección o a un paso para peatones o de ciclistas deben detenerse. En vías con velocidades máximas permitidas iguales o inferiores a 60 km/h el ancho mínimo debe ser de 20 cm; en vías con velocidades máximas permitidas superiores a 60 Km/h, dicho ancho mínimo es de 30 cm
- Línea de seda el paso: indican el lugar ante el cual los vehículos que se aproximan a una intersección deben detenerse si en el flujo vehicular de la vía prioritaria, se aproxima un vehículo que impida cruzar la intersección o incorporarse a la vía prioritaria con seguridad
- Líneas de cruce: éstas delimitan y señalan el sendero destinado al cruce de peatones o de ciclistas en la calzada

### 3.15.2. Características

#### 3.15.2.1. Mensaje

Además de señalar el lugar más cercano a una intersección, a un paso para peatones o a un cruce de ciclistas, donde los vehículos deben detenerse, indican la prioridad de cruce de los peatones o de bicicletas sobre los vehículos motorizados.

#### 3.15.2.2. Forma

Las líneas transversales pueden ser continuas o segmentadas.

#### 3.15.2.3. Color

Las demarcaciones de líneas transversales son blancas.

## 3.16. DEMARCACIONES PARA CRUCES

Las intersecciones de vías, o cruces, a menos que presenten muy bajos volúmenes de flujos vehiculares, requieren de una señalización vertical o semaforización que establezca la prioridad entre ellos. En el caso de vías pavimentadas, las señales, deben ser complementadas con demarcaciones que también definan los lugares por los que debe realizarse el cruce de peatones. Combinados todos estos elementos, se reduce la posibilidad de confusión por parte de todos los usuarios y se incrementa la eficiencia de las intersecciones.

En esta sección se muestra cómo debe tratarse cada tipo de intersección o cruce y la relación e integración que debe existir entre las señales, semáforos y demarcaciones según la condición operativa de los distintos casos, a saber:

- a. Cruce controlado por señal Pare SR-01
- b. Cruce controlado por señal Ceda el Paso SR-02



- c. Cruce regulado por Semáforos
- d. Cruce con restricción de bloqueo
- e. Cruce peatonal
- f. Cruce a nivel de Ferrocarril

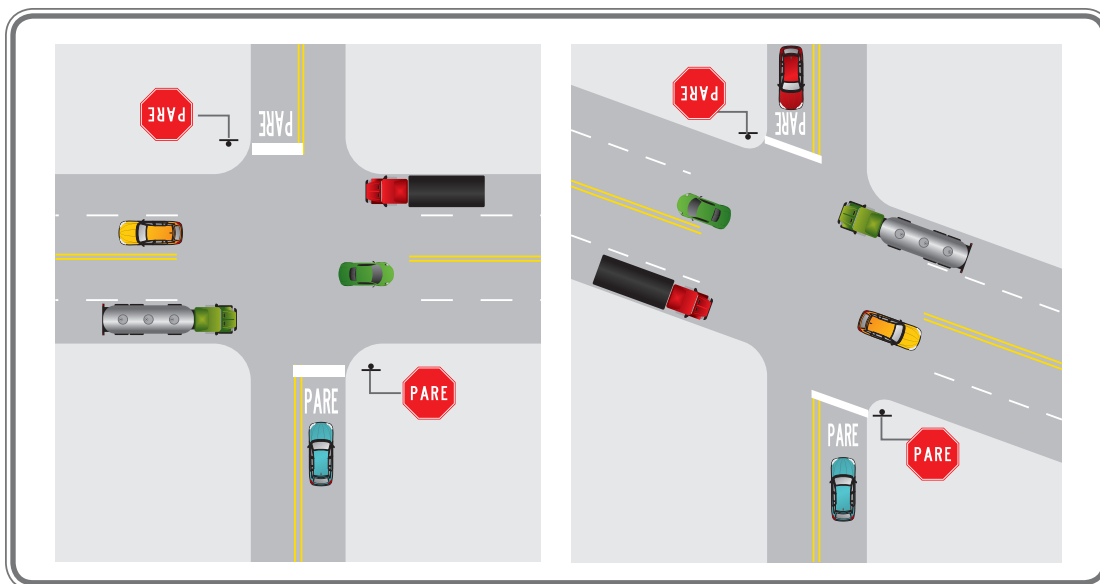
### 3.16.1. Cruce controlado por señal PARE

Cuando una intersección es controlada por una condición "PARE", la línea de detención deben demarcarse siempre que se instale la señal vertical SR-01 PARE, complementado con la palabra PARE siempre que sea posible, excepto cuando la capa de rodadura de la vía sea en tierra o afirmado.

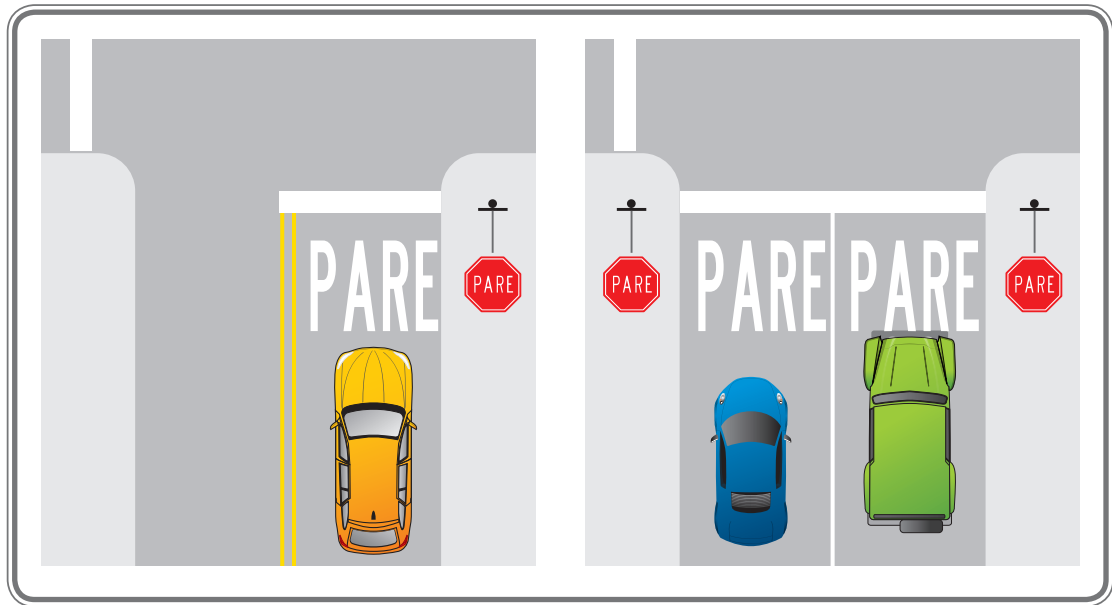
La línea de detención indica al conductor que enfrenta la señal PARE, el lugar más próximo a la intersección donde el vehículo debe detenerse. Se debe extender a través de todos los carriles de aproximación que tengan el mismo sentido del tránsito, aproximadamente paralela al eje de la vía que se está intersectando, y alineada con el borde exterior de la berma de la vía principal o con el sardinel. Debe ubicarse donde el conductor tenga buena visibilidad sobre la vía prioritaria para poder reanudar la marcha con seguridad, y a una distancia mínima de 1,2 m de cualquier paso peatonal que exista en el lugar.

Ver Figura 3-28 y 3-29 que muestra la relación entre la señal vertical, la línea de detención y la palabra PARE.

**Figura 3-28 Cruce Controlado por Señal PARE**



**Figura 3-29 Cruce Controlado por Señal PARE**

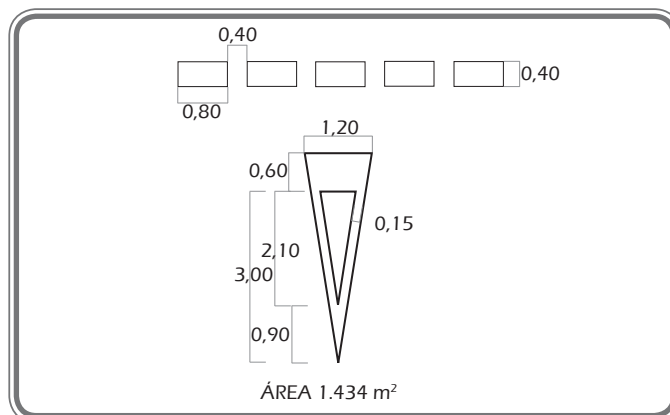


### 3.16.2. Cruce controlado por señal CEDA EL PASO

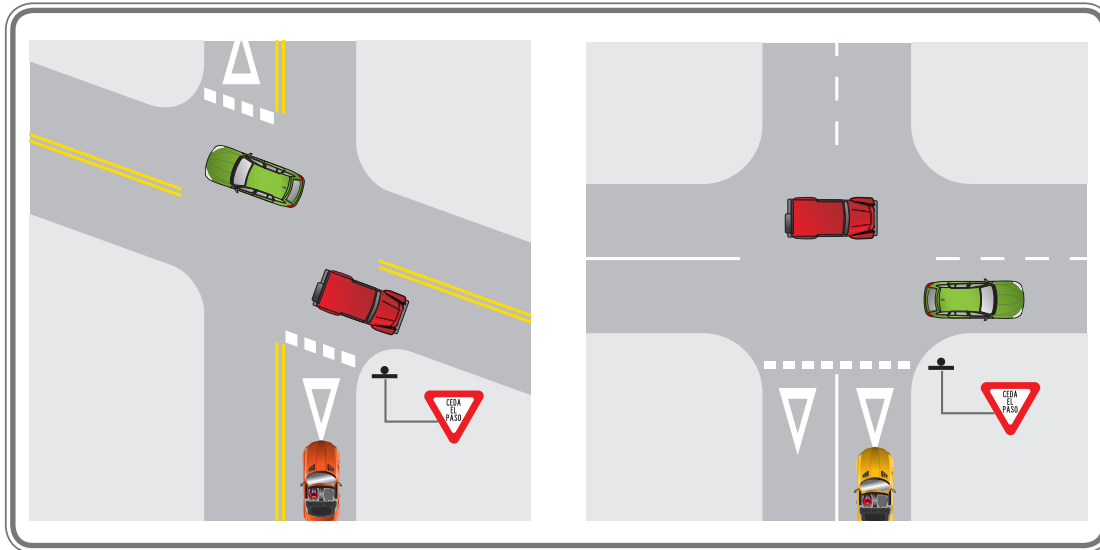
Cuando una intersección es controlada por una condición “CEDA EL PASO”, la línea y el símbolo CEDA EL PASO deben demarcarse siempre que se instale la señal vertical SR-02. CEDA EL PASO, excepto en superficies de rodadura en tierra o afirmado.

La línea segmentada indica al conductor que enfrenta la señal CEDA EL PASO, el lugar más próximo a la intersección donde el vehículo debe detenerse si en el flujo vehicular de la vía prioritaria no existe un espacio suficiente para entrar a la intersección con seguridad. Esta línea se debe extender a través de todos los carriles de aproximación que tengan el mismo sentido del tránsito, aproximadamente paralela al eje de la vía que se está intersectando, y alineada con el borde exterior de la berma de la vía principal o con el sardinel. Debe ubicarse donde el conductor tenga buena visibilidad sobre la vía prioritaria y a una distancia mínima de 1,2 m de cualquier paso peatonal que exista en el lugar.

Ver Figura 3-30 que muestra la relación entre la señal vertical, la línea de detención y el símbolo CEDA EL PASO.



**Figura 3-30 Cruce Controlado por Señal CEDA EL PASO**

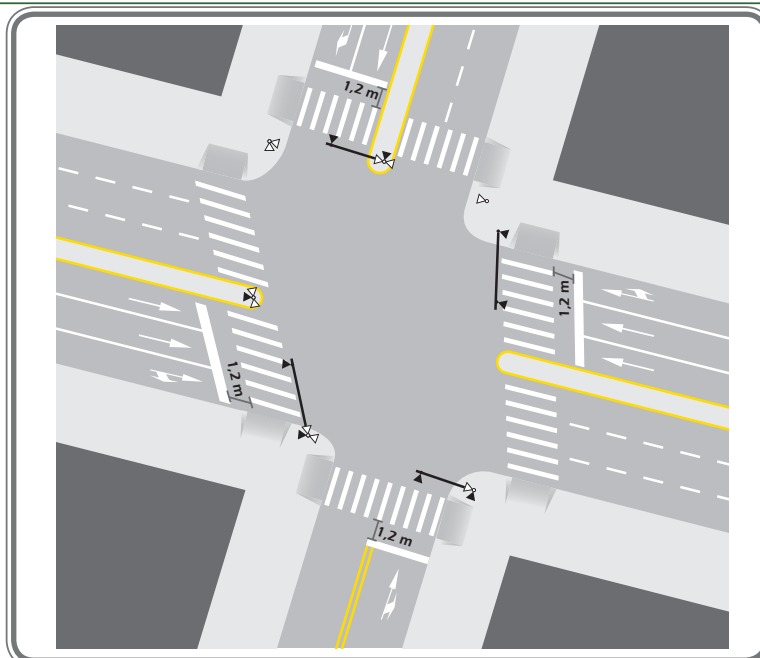


### 3.16.3. Cruce regulado por Semáforo

La demarcación transversal de un cruce regulado por semáforo está compuesta por una Línea de Detención Continua y las líneas que delimitan la senda para el cruce peatonal.

La línea de detención se coloca para indicar al conductor que enfrenta la luz roja de un semáforo el lugar más próximo a la intersección o cruce de media cuadra donde el vehículo debe detenerse, y a una distancia mínima de 1,2 m de cualquier paso peatonal que exista en el lugar. La línea debe ser aproximadamente paralela al flujo vehicular que la intersecciona y paralela al cruce peatonal que pueda existir. Ver Figura 3-31.

**Figura 3-31 Cruce Regulado por Semáforo**

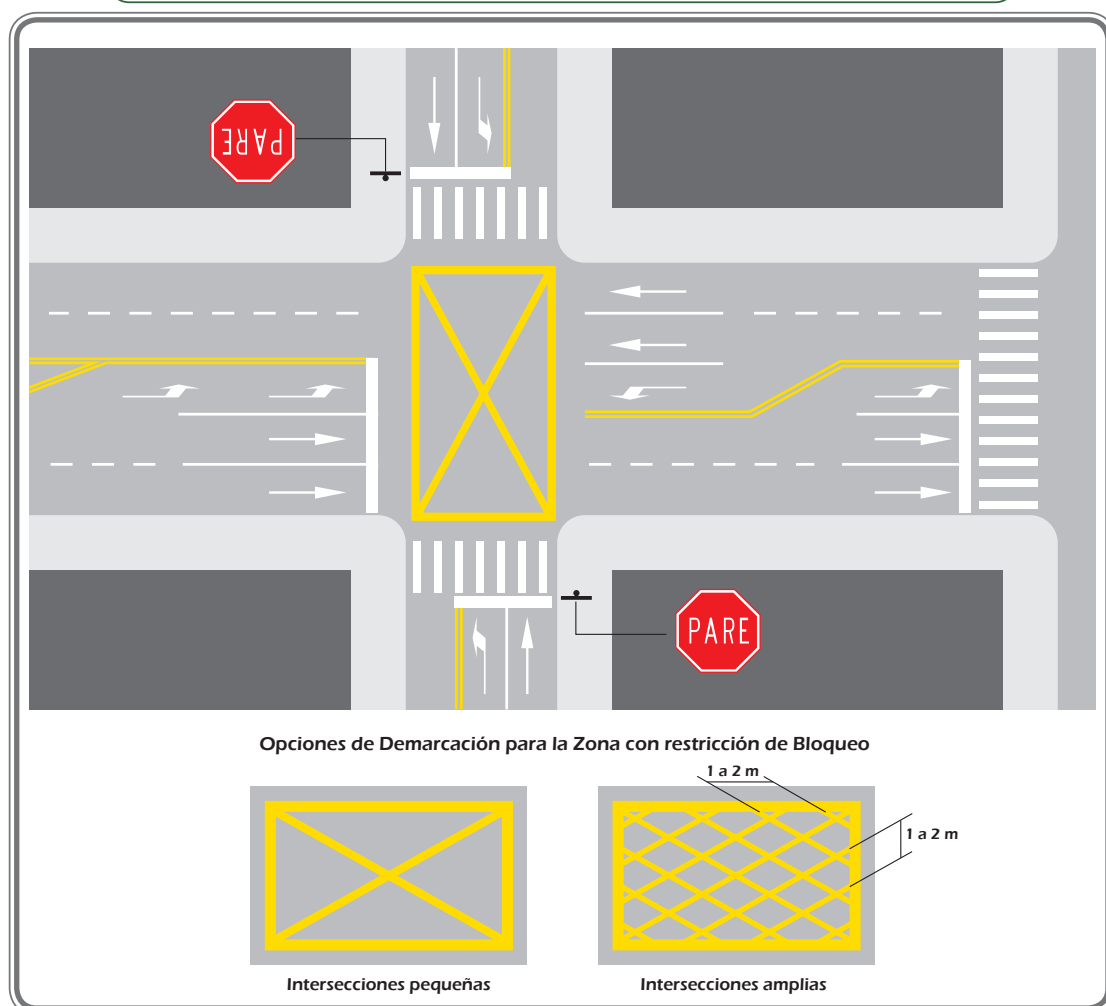


### 3.16.4. Cruce con restricción de bloqueo

Esta demarcación tiene por objeto notificar a los conductores la prohibición de obstruir una intersección por cualquier razón, impidiendo u obstruyendo la circulación transversal. Por lo tanto, estas marcas se instalan en cualquiera de los cruces anteriormente mencionados que presentan altos niveles de congestión. La demarcación de No Bloquear Cruce solo debe aplicarse en intersecciones donde se generen bloqueos producto de la congestión aguas abajo de ellas. La demarcación debe ser complementada con la señal SR-47 NO BLOQUEAR.

Las líneas consisten en un cuadrilátero colocado en la zona de los carriles que se quiere mantener despejados y por lo menos dos (2) diagonales, todas de color amarillo y de 20 cm de ancho como mínimo. Ver Figura 3-32.

**Figura 3-32 Cruce con Restricción de Bloqueo**



### 3.16.5. Cruce Peatonal

Las demarcaciones transversales de los cruces o pasos peatonales se emplean para indicar el lugar y la trayectoria que deben seguir los peatones al atravesar una calzada y definir el área donde un conductor podría anticipar la presencia

de un peatón, ciclista, persona en silla de ruedas, o similar. Estas marcas son de color blanco, y pueden ser de uno de los siguientes cinco tipos que se describen en más detalle a continuación:

- a. Cruce CEBRA
- b. Cruce Sendero Peatonal
- c. Cruce Peatonal TODO ROJO, permitiendo al peatón cruzar en diagonal
- d. Paso peatonal con resalto tipo trapezoidal o pompeyano
- e. Cruce Escolar

Todo cruce peatonal contará con rampas o similar las cuales no impongan desniveles difíciles de sortear por personas en condiciones de discapacidad física, con coches de niños y otros.

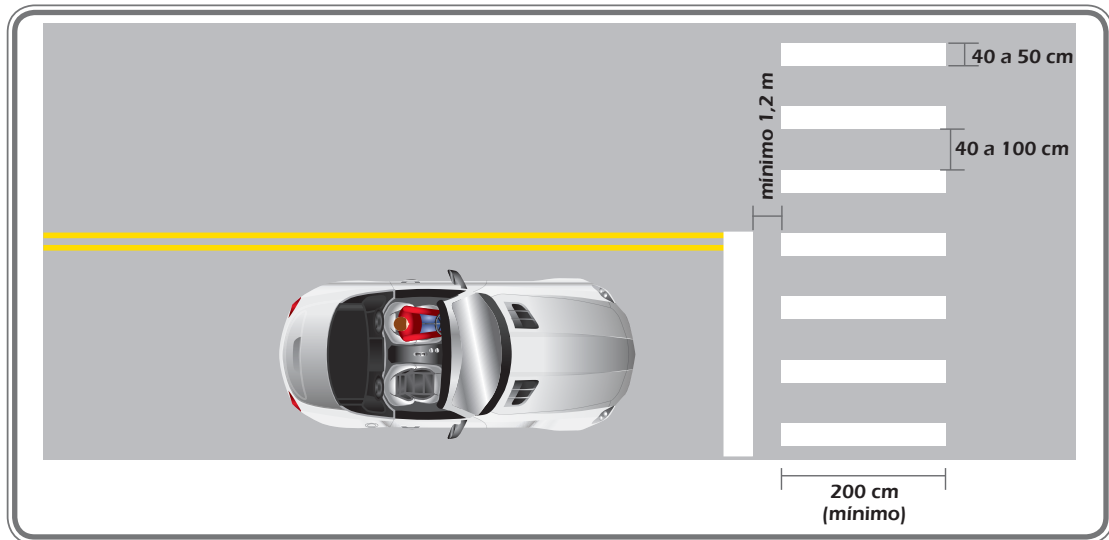
### 3.16.6. Cruce Cebra

Esta demarcación se debe aplicar en cualquier situación donde un estudio de ingeniería indica la necesidad de hacer más visible el cruce peatonal. En intersecciones controladas por semáforos peatonales no es necesario la demarcación con cebra, en estos casos se demarca con sendero. Estos cruces pueden estar ubicados en tramos de la vía a no menos de 30 m de la intersección, cumpliendo lo establecido en el capítulo 6. En los casos que el cruce en tramos de vía no cuenten con semáforos se requiere la instalación de señales preventivas SP-46A y SP-46B, estos cruces también pueden estar ubicados en el acceso y salida de intersecciones.

Las demarcaciones de un cruce cebra consisten en una línea de detención por sentido y una sucesión de líneas paralelas de 40 a 50 cm de ancho, separadas entre sí 40 a 100 cm y colocadas en posición perpendicular al flujo peatonal en forma "cebreada", con una longitud igual al ancho de las aceras entre las que se encuentren situadas, pero en ningún caso menor de 2,0 m. (Ver Figura 3-33). Para flujos peatonales superiores a 500 peatones por hora, el ancho de dicho paso peatonal debe aumentar en 0,5 m por cada 250 peatones por hora, hasta alcanzar un máximo de 5 m. Para estos efectos, el flujo peatonal debe calcularse como el promedio de las 4 horas de mayor demanda peatonal.



Figura 3-33 Cruce Ceбра



### 3.16.7. Cruce Sendero Peatonal

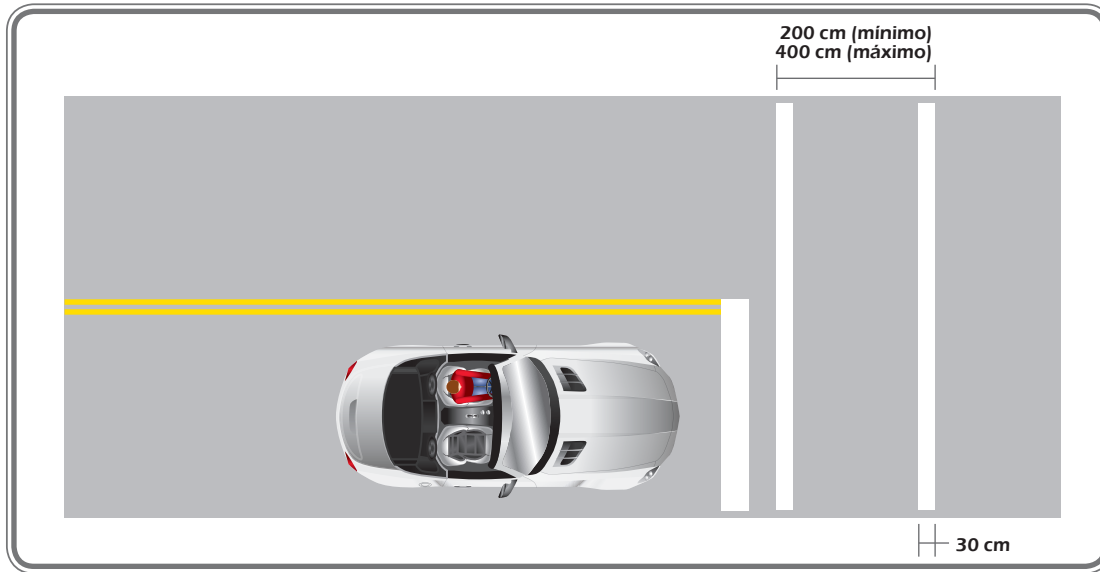
Esta demarcación se puede aplicar a cualquier cruce peatonal ubicado en los accesos o salidas de vías, con o sin semáforos, donde la velocidad operativa sea de 50 km/h o menor.

Su demarcación consiste en dos líneas continuas paralelas transversales a la vía, de 30 cm de ancho como mínimo y de color blanco, trazadas con una separación entre ambas que se determina por el ancho de las aceras entre las que se encuentren situadas. En ningún caso estos cruces tendrán un ancho menor a 2,0 m ni mayor a 4,0 m. Ver Figura 3-34

Cuando se ubican en los accesos y salidas de vías que no cuenten con un semáforo este tipo de cruce peatonal se pueden instalar señales preventivas PROXIMIDAD DE CRUCE PEATONAL SP-46A, UBICACIÓN DE CRUCE PEATONAL SP-46B a consideración del diseñador, teniendo en cuenta el volumen de peatones y de vehículos.



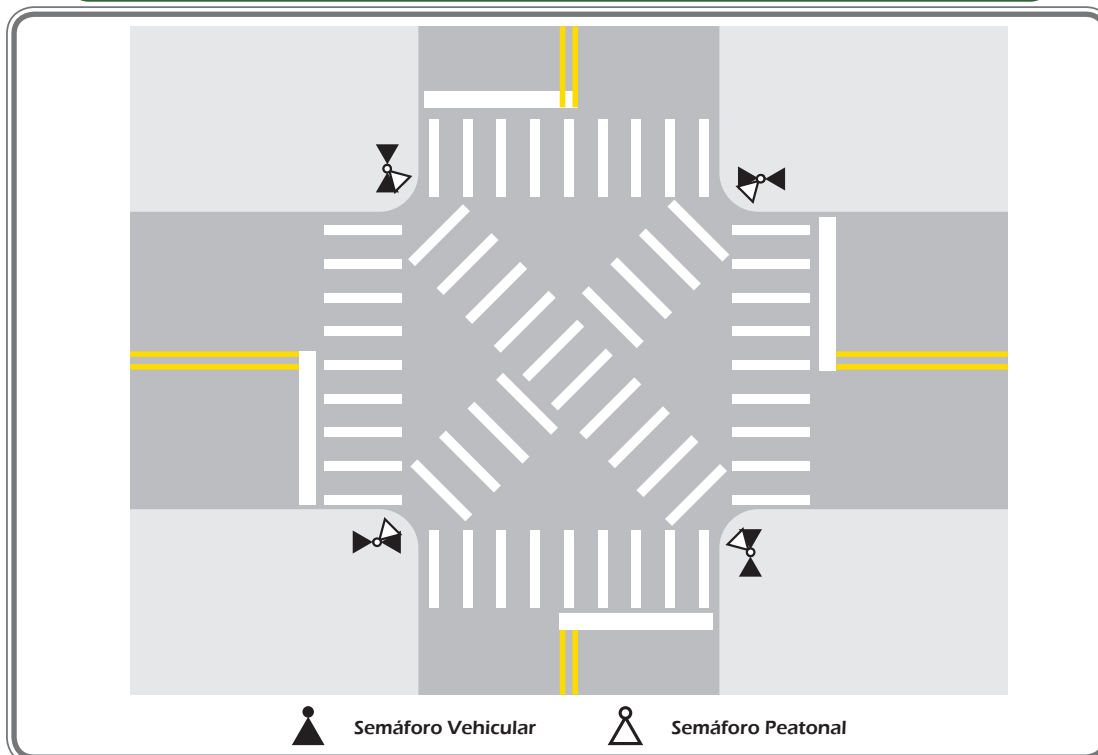
**Figura 3-34 Cruce Sendero Peatonal**



### 3.16.8. Cruce regulado por Semáforo con Fase Vehicular todo rojo

Cuando un cruce peatonal, en una intersección vehicular, cuente con una fase protegida TODO ROJO durante la cual se permite al peatón cruzar en forma diagonal y en todas direcciones en la misma fase, se debe demarcar la intersección según lo mostrado en la Figura 3-35. Se puede aplicar en intersecciones con muy alta demanda peatonal.

**Figura 3-35 Cruce Vehicular Regulado por Semáforo Todo en Rojo**



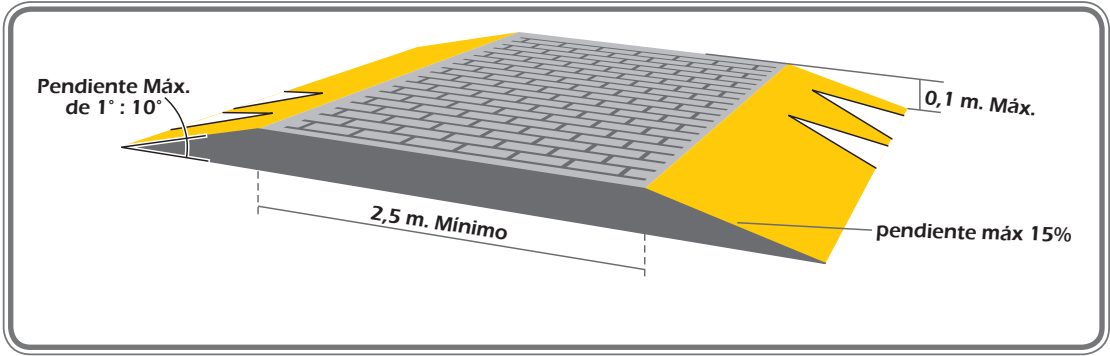
### 3.16.9. Cruce Peatonal con Resalto Trapezoidal o Pompeyano

Este paso consiste de una plataforma elevada, ver Figura 3-36. Se pueden ubicar en los accesos y salidas de vías que no cuenten con un semáforo. Se pueden emplear en cruces peatonales a mitad de cuadra con semáforos o sin semáforos, adecuando la entrada y salida del resalto mediante rampas para evitar tropezaderos. La superficie del cruce podrá tener un color especial o una textura especial para destacar su presencia. Requiere usar las señales preventivas PROXIMIDAD DE CRUCE PEATONAL SP-46A, PROXIMIDAD A RESALTO SP-25 y UBICACIÓN DE CRUCE PEATONAL SP-46B.

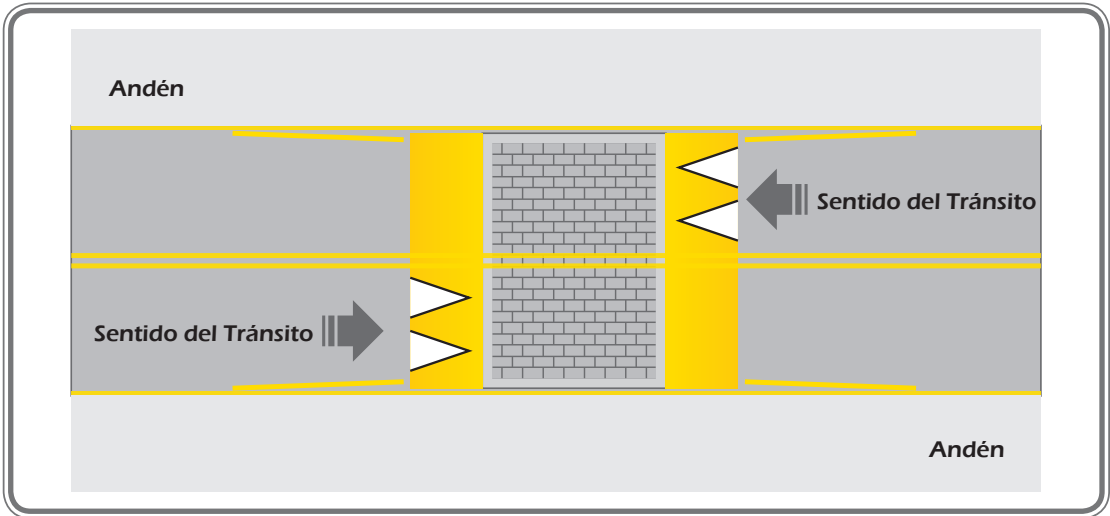
Dado que se considera como un resalto, sus caras inclinadas se deben marcar según la configuración mostrada en la Figura 3-37. Para mayor información, ver sección 5.8.1 Resalto Pompeyano o Trapezoidal.

En casos excepcionales en los que se requiera que la vía peatonal o la ciclorruta permanezcan con el mismo nivel se podrá aumentar la altura máxima del resalto, garantizando que las rampas de acceso de la calzada vehicular tengan una pendiente máxima de 15%.

**Figura 3-36 Dimensiones de Resalto Trapezoidal**



**Figura 3-37 Cruce con Resalto Trapezoidal**



### 3.16.10. Cruce Escolar

Si bien el cruce escolar tiene muchos elementos en común con cualquier otro cruce de peatones, éste se distingue por dos factores especiales que deben ser considerados al planificar su instalación.

El primero es el horario, es decir, se deben aplicar restricciones al uso de la vía acorde al horario de uso del cruce. Para lograr esto se podrá agregar un panel de horario a la señal SP-47 PROXIMIDAD A CRUCE ESCOLAR. Ver Figura 3-38. Otra opción para indicar el horario de la operación del cruce escolar es con una señal VELOCIDAD MÁXIMA PERMITIDA SR-30 indicando una velocidad de 30 km/h, con una baliza destellante la cual es activada y desactivada por personal responsable de la escuela y con el texto CUANDO ACTIVADA, además debe adosarse en la parte inferior una placa con el texto "Ó DÍAS HÁBILES" y el horario de la restricción, como se muestra en la Figura 3-40. Este horario debe corresponder exclusivamente al de entrada y salida de los escolares, con el fin de evitar restricciones cuando los estudiantes se encuentran en clase o cuando no hay actividad escolar. En este caso no deben construirse resaltos ver Figura 3-40. El segundo factor es que los usuarios son menos maduros que otros peatones en general, y a veces de menor estatura y, por ende serán menos visibles a los conductores de vehículos.

Estos cruces se ubican cercanos a las escuelas y en un lugar con buena visibilidad. Consisten en dos líneas continuas paralelas transversales a la vía, de 30 cm de ancho como mínimo y de color blanco, trazadas con una separación entre ambas que se determina por el número de estudiantes en la escuela, pero en ningún caso menor a 2,0 m ni mayor a 4,0 m. Cuando se trate de una zona con velocidad operativa de 60 km/h o mayor el cruce debe ser cebreado. Ver Figura 3-39.

Se demarcará el pictograma de paso escolar en el centro de cada uno de los carriles de circulación vehicular en un lugar muy visible a una distancia entre 100 y 150 m del cruce peatonal. Además, se demarcará cubriendo todos los carriles la leyenda ZONA ESCOLAR a una distancia de 30 m aproximados del cruce. Ver Figura 3-39.

Estos cruces requieren la instalación de las señales preventivas PROXIMIDAD DE CRUCE ESCOLAR SP-47A y UBICACIÓN DE CRUCE ESCOLAR SP-47B.



Figura 3-38 Señal con Horario de Mayor Precaución



Figura 3-39 Cruce Escolar

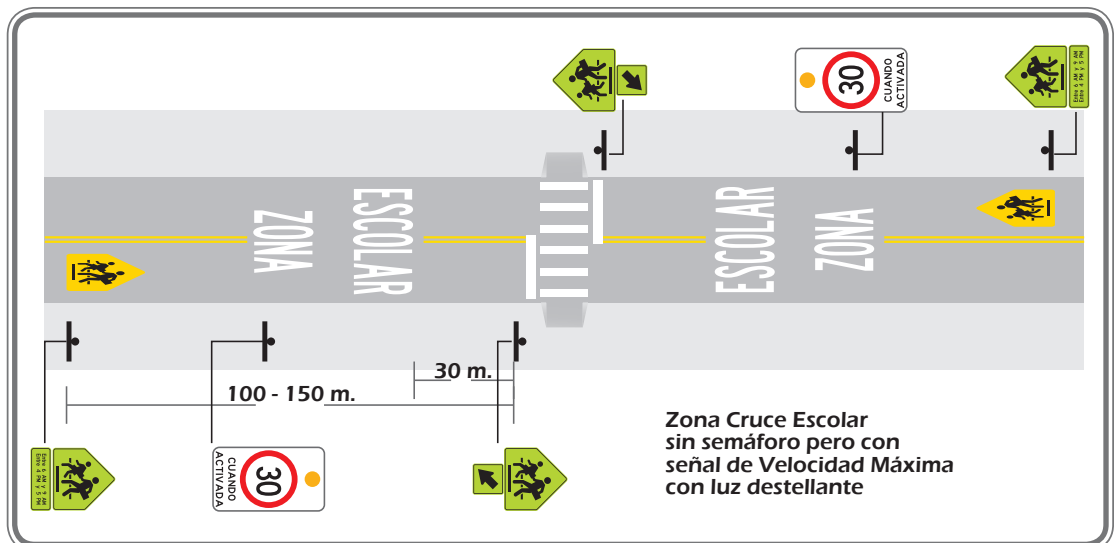


Figura 3-40 Señal con Baliza Destellante



### 3.16.11. Cruce de Ferrocarril

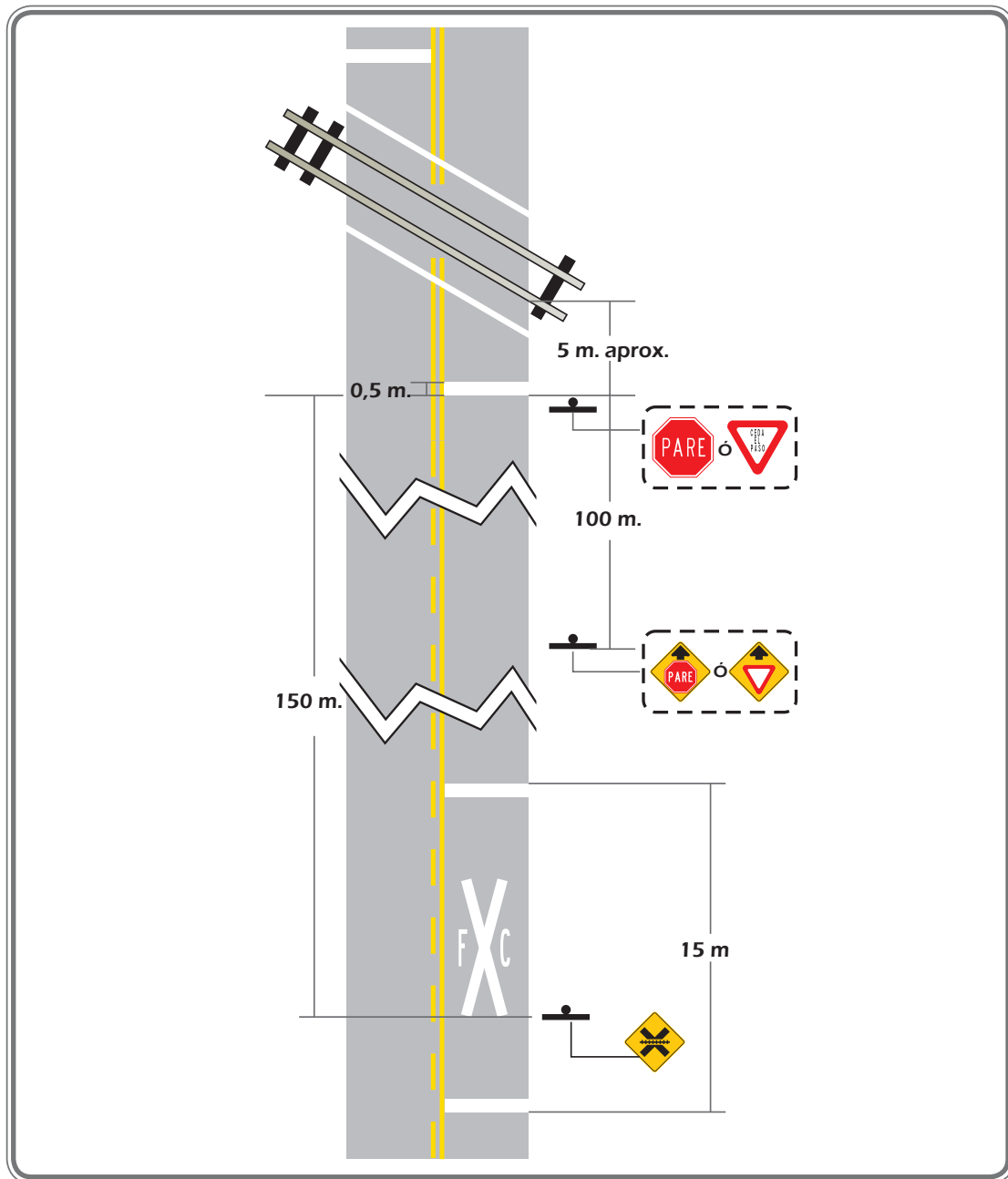
Se deben señalar todos los pasos a nivel. Las demarcaciones se deben hacer en vías pavimentadas con líneas blancas transversales de 60 cm de ancho y con la letra "X" formada con dos líneas de 40 cm de ancho, acompañada de las letras "F" y "C", una a cada lado de dicha "X", para cada carril del cruce, en el sentido de circulación del tránsito, tal como se muestra en la Figura 3-41. En el caso en que una calzada tenga menos de 6 metros de ancho, las letras se pueden aplicar como se muestra en la Figura 3-57. En cada acceso a estos cruces se requiere usar las señales preventivas SP-52a. CRUCE FERROVIARIO A NIVEL CON BARRERAS y SP-54 CRUZ DE SAN ANDRÉS.

La señalización horizontal de aproximación a pasos a nivel debe ser complementada con la demarcación y señalización de zonas de prohibición de adelantamiento.

Siempre deben demarcarse todos los carriles que acceden a un cruce ferroviario, excepto en carreteras o calles con superficie de rodadura en tierra o afirmado.



Figura 3-41 Cruce Ferroviario



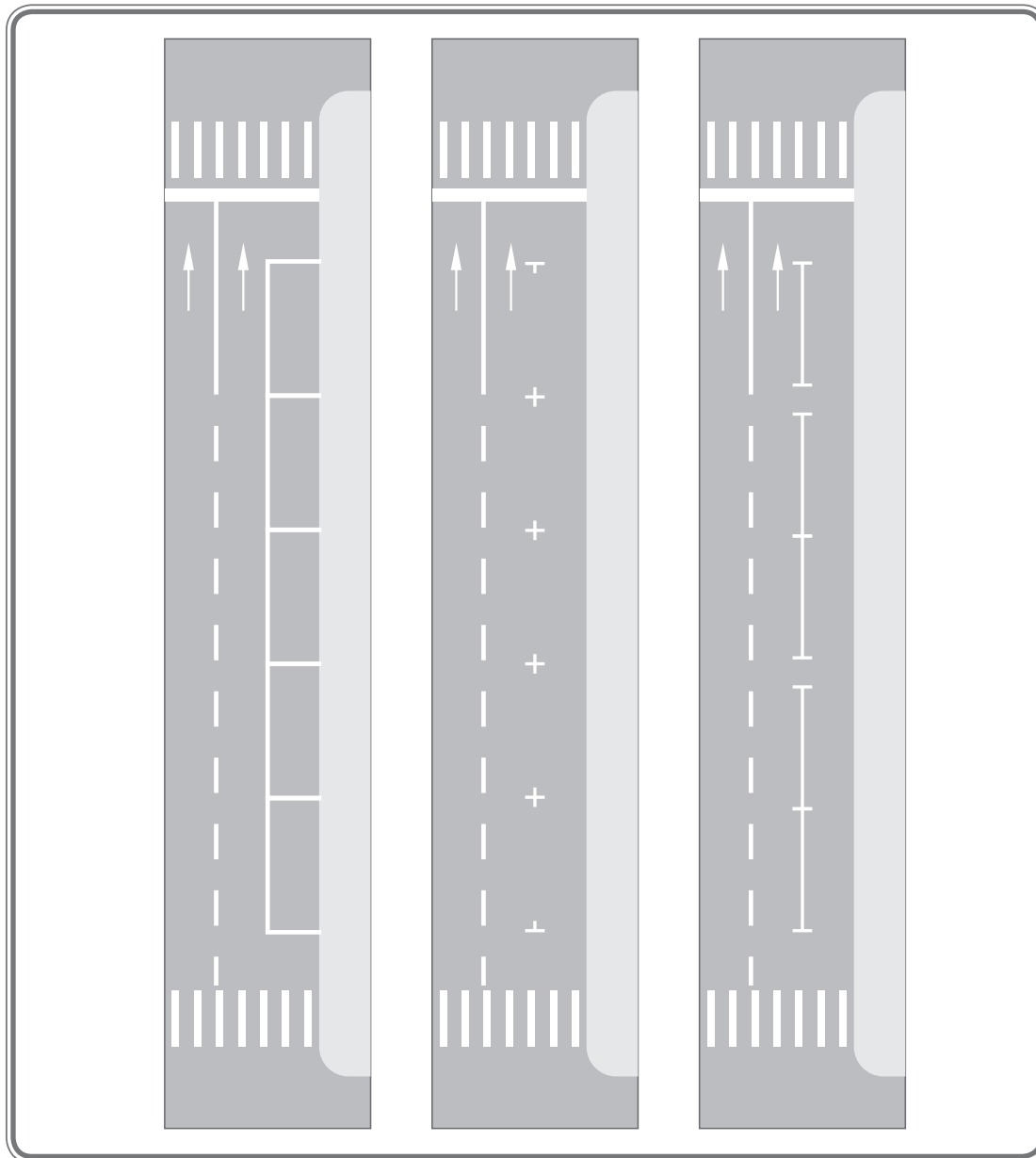
### 3.17. DEMARCACIÓN DE LUGARES DE ESTACIONAMIENTO

#### 3.17.1. Estacionamiento de uso masivo

Las demarcaciones que limitan los espacios para estacionamiento de vehículos se deben realizar con líneas blancas de 12 cm de ancho. Estas demarcaciones permiten utilizar de forma más eficiente y ordenada los espacios de estacionamiento, evitando invadir los paraderos de transporte público, accesos a garajes y parqueaderos, las rampas para peatones y/o discapacitados y

las proximidades a las esquinas. La disposición de estas líneas se indica en la Figura 3-42. Se debe garantizar la demarcación de cupos para personas con discapacidad, de acuerdo con las normas vigentes.

**Figura 3-42 Demarcación de Zonas de Estacionamiento**

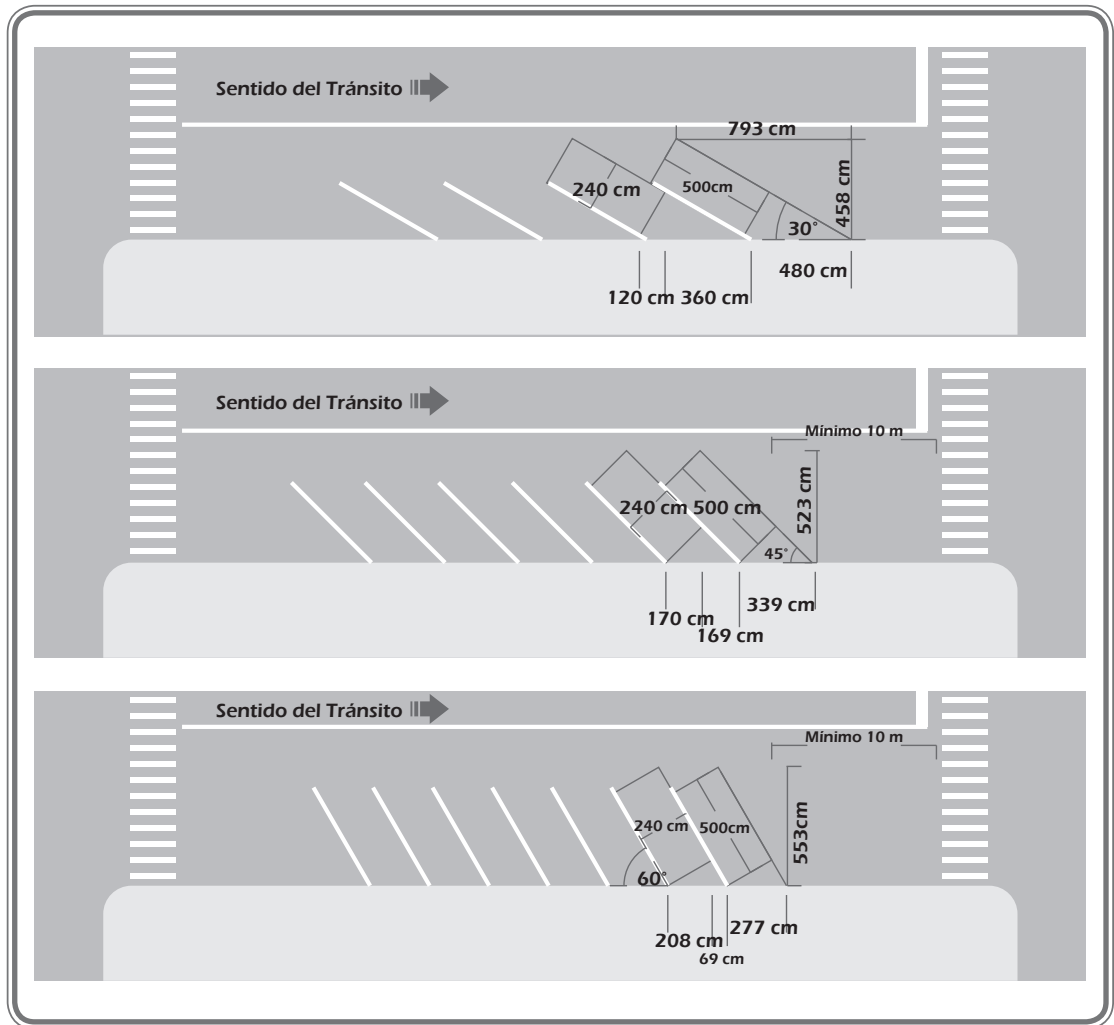


El estacionamiento en batería (inclinado), por lo general debe evitarse en las vías, aunque en ocasiones puede justificarse, por ejemplo, cuando es necesario un mejor aprovechamiento de espacios o tratándose de calzadas de más de 20 m de ancho, con tránsito de poca intensidad y bajas velocidades. También puede ser utilizado en parqueaderos ubicados fuera de las vías. En la Figura 3-43 se ilustra este tipo de demarcaciones.

Se debería considerar estacionamientos para motocicletas en algunos casos y estos se pueden realizar perpendicular al andén.



**Figura 3-43 Demarcación de Baterías de Estacionamiento**



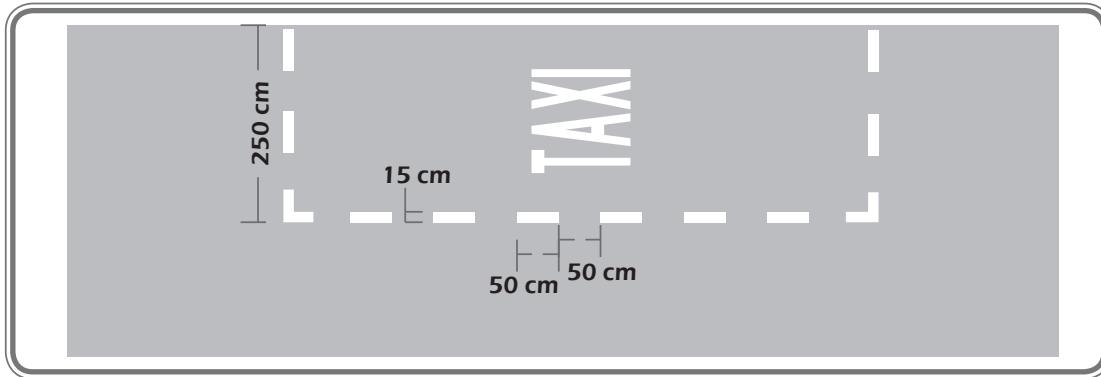
### 3.17.2. Estacionamiento de Taxi

Esta demarcación tiene por objeto delimitar un área destinada al estacionamiento de taxis. Su color es blanco y está constituida por líneas segmentadas y la leyenda "TAXI". Sus dimensiones se detallan en la Figura 3-44.

Se recomienda autorizar estacionamientos de taxis en lugares como salidas de terminales de buses, estaciones ferroviarias, establecimientos de atención en salud y otros lugares con gran afluencia de peatones.



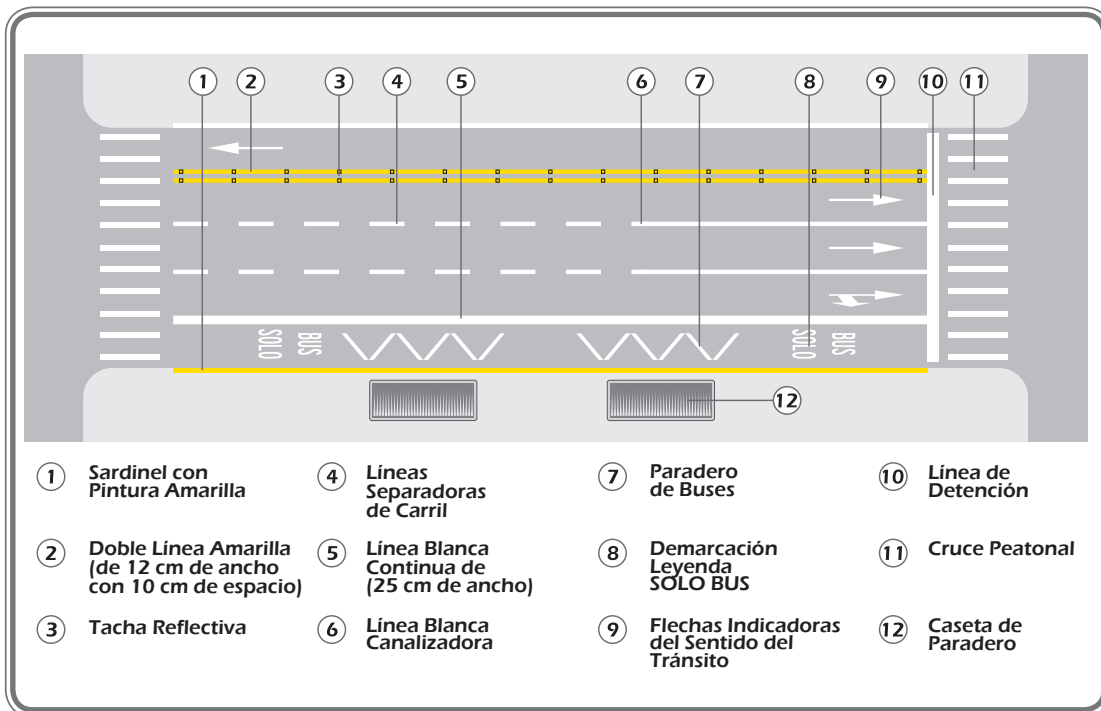
**Figura 3-44 Demarcación de Estacionamiento de Taxis**



### 3.18. DEMARCACIÓN DE PARADEROS DE BUSES

Esta demarcación tiene por objeto delimitar un área de detención para la parada de buses. En la Figura 3-45 se presenta el diseño del paradero. El largo del área de detención depende de la demanda de buses por hora a que esté sometido el paradero. Su color es blanco.

**Figura 3-45 Demarcación de Paraderos de Buses**



### 3.19. SÍMBOLOS Y LEYENDAS

Los símbolos y leyendas se emplean para indicar al conductor maniobras permitidas, regular la circulación y advertir sobre peligros. Se incluyen en este tipo de demarcación flechas, señales como CEDA EL PASO y PARE y leyendas como DESPACIO entre otras.





### 3.19.1. Clasificación

Atendiendo a su tipo, estas señales se clasifican en:

- Flechas
- Leyendas
- Otros símbolos

### 3.19.2. Características

#### 3.19.2.1. Mensaje

Estas demarcaciones pueden indicar la dirección y sentido que los vehículos deben seguir para la circulación en un carril, advertir sobre riesgos y en algunos casos regular la circulación, por ejemplo mediante la señal “Zona de Peatones” demarcada en la calzada.

#### 3.19.2.2. Forma

Debido a que estas señales se ubican horizontalmente sobre el pavimento, y que por lo tanto el conductor del vehículo percibe primero la parte inferior del símbolo, tanto flechas como leyendas deben ser más alargadas en el sentido longitudinal que las señales verticales, para que el conductor las perciba proporcionadas.

#### 3.19.2.3. Color

La demarcación de flechas y leyendas es blanca, pudiéndose utilizar colores distintos para otros símbolos, siempre y cuando dichos colores correspondan a los especificados, para cada caso.

#### 3.19.2.4. Ubicación

Estas señales deben demarcarse en el centro de cada uno de los carriles en que se aplican con la excepción de ZONA ESCOLAR, que será a lo ancho de la calzada.

Si las condiciones del tránsito o de la vía lo hacen necesario, estas demarcaciones pueden ser repetidas a lo largo de la vía, lo que otorga más oportunidades a los conductores para percibir el mensaje.

## 3.20. FLECHAS

Las flechas son marcas en el pavimento con forma de saeta que indican el sentido o los sentidos de circulación del tránsito permitidos en el carril o calzada donde estén ubicadas; se utilizan como señal de reglamentación para el conductor. Se deben emplear siempre que las maniobras permitidas no sean claras. Las configuraciones y dimensiones de las flechas para aplicación en vías dependiendo de la velocidad máxima permitida se muestran en la Figura 3-46.

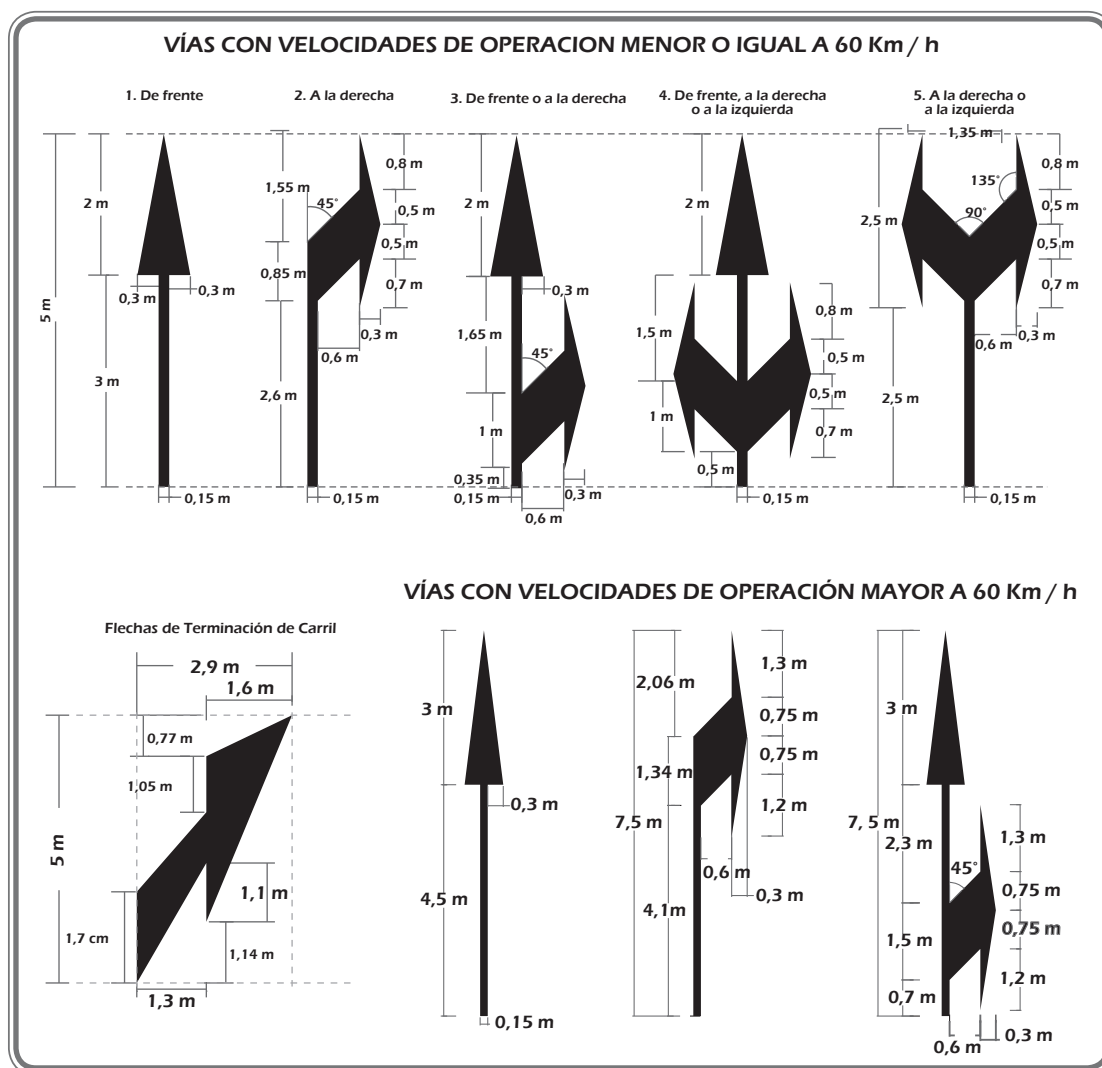


En intersecciones urbanas locales con al menos una vía arterial, rural o de jerarquía superior, se deben demarcar todas las flechas de giros permitidos sobre cada uno de los carriles de acceso. El uso de flechas confirmativas de sentido en las salidas de la intersección queda limitado a sitios donde se demuestre su utilidad, como es el caso de salidas de glorietas, intersecciones con más de cuatro accesos y/o salidas. Las flechas se ubican normalmente a dos (2) metros de la línea de detención.

En intersecciones urbanas locales se deben demarcar las flechas de giros permitidos en el caso de intersecciones semaforizadas o intersecciones en "T" de más de un carril de llegada por la vía que termina en el cruce.

En vías rurales, las flechas en los accesos y salidas de intersecciones a nivel o a desnivel, y en pasos urbanos, en accesos y salidas de importancia, se deben ubicar a veinte (20) metros del punto de intersección del eje de la vía y la proyección del eje de la salida que se pretende informar.

**Figura 3-46 Dimensiones para Demarcación con Flechas**





Según las maniobras asociadas a ellas, las flechas se clasifican en:

- Flecha de frente
- Flecha de giro
- Flecha de frente y de giro
- Flecha de frente y de salida
- Flecha de incorporación
- Flecha de incorporación a carriles de tránsito exclusivo

### 3.20.1. Flecha de frente

Esta flecha indica que el carril donde se ubica está destinado al tránsito que continúa en línea recta. En general se utiliza en aproximaciones a intersecciones, empalmes o enlaces.

### 3.20.2. Flecha de giro

Esta flecha indica que el carril donde se ubica está destinado al tránsito que gira en la dirección y sentido señalado por la flecha. En general se utiliza en las proximidades de intersecciones y empalmes para señalar a los conductores los carriles donde solo es posible girar.

Puede ser reforzada con la leyenda “SOLO” como se muestra en la Figura 3-47 y según lo especificado para leyendas en 3.20.2.

### 3.20.3. Flecha de frente y de giro

Esta señal indica que el carril donde se ubica está destinado tanto al tránsito que continúa en línea recta como al que vira en la dirección y sentido indicado por la flecha de giro. Se utiliza en las proximidades de intersecciones, empalmes y enlaces para advertir a los conductores las maniobras permitidas en los carriles laterales.

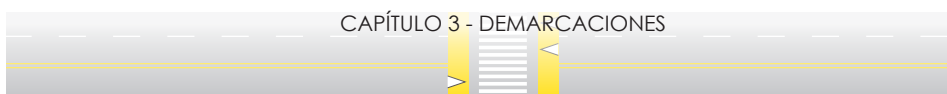
### 3.20.4. Flecha de frente y de salida

Esta flecha se utiliza en autopistas, carreteras y vías rurales para indicar dónde se puede iniciar la maniobra de salida utilizando un carril de salida o desaceleración. Se ubica en el centro del carril contiguo a los mencionados. Ver sus dimensiones y ejemplo de utilización en Figura 3-48.

### 3.20.5. Flecha de Incorporación

Esta flecha advierte que los vehículos deben abandonar el carril por el que circulan e incorporarse al que apunta la flecha. Se debe utilizar en carriles de aceleración y otros que similarmente desaparecen. Ver Figura 3-49.

Dado el peligro que advierten, al aplicarla se debe reiterar a lo menos dos veces.



### 3.20.6. Flecha de Incorporación a Carriles de Tránsito Exclusivo

Esta flecha indica a conductores de vehículos excluidos de circular por carriles de uso exclusivo, los lugares donde pueden incorporarse a éstos para realizar una maniobra como girar a la derecha. Ver Figura 3-50.

**Figura 3-47 Flecha de Incorporación a Carriles de Tránsito Exclusivo**

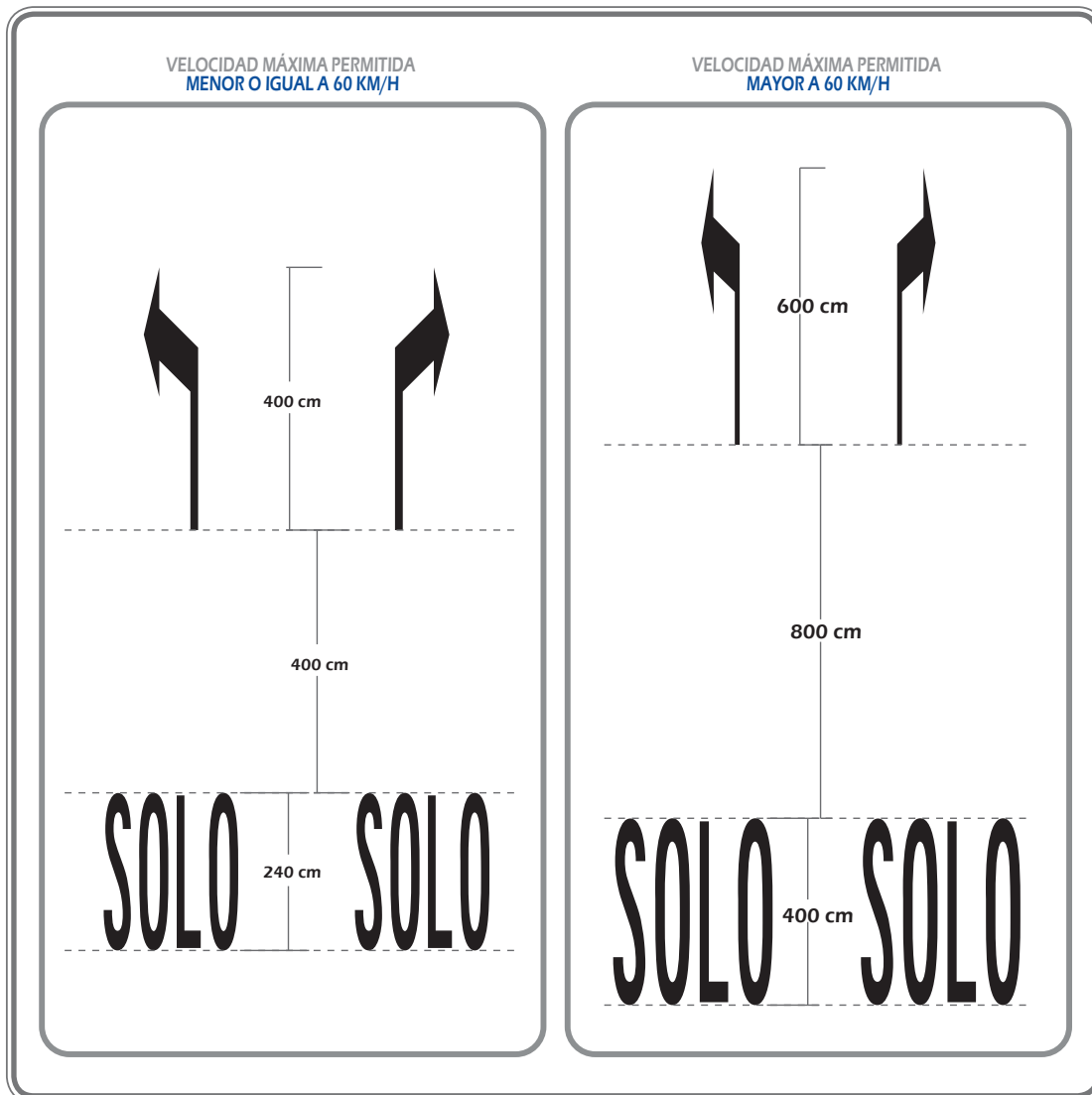


Figura 3-48 Ejemplo de Demarcacion con Flecha de Frente y Salida

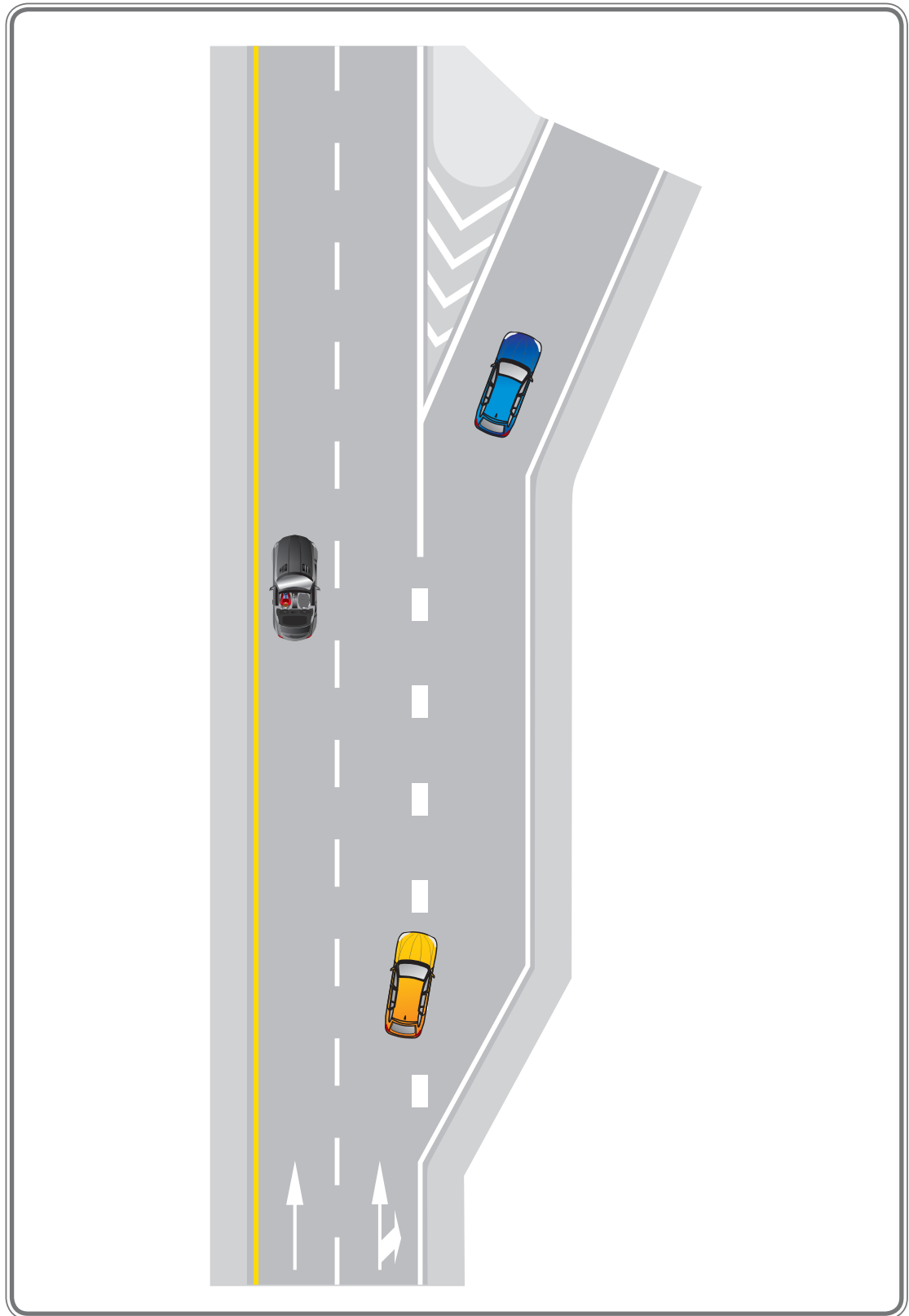
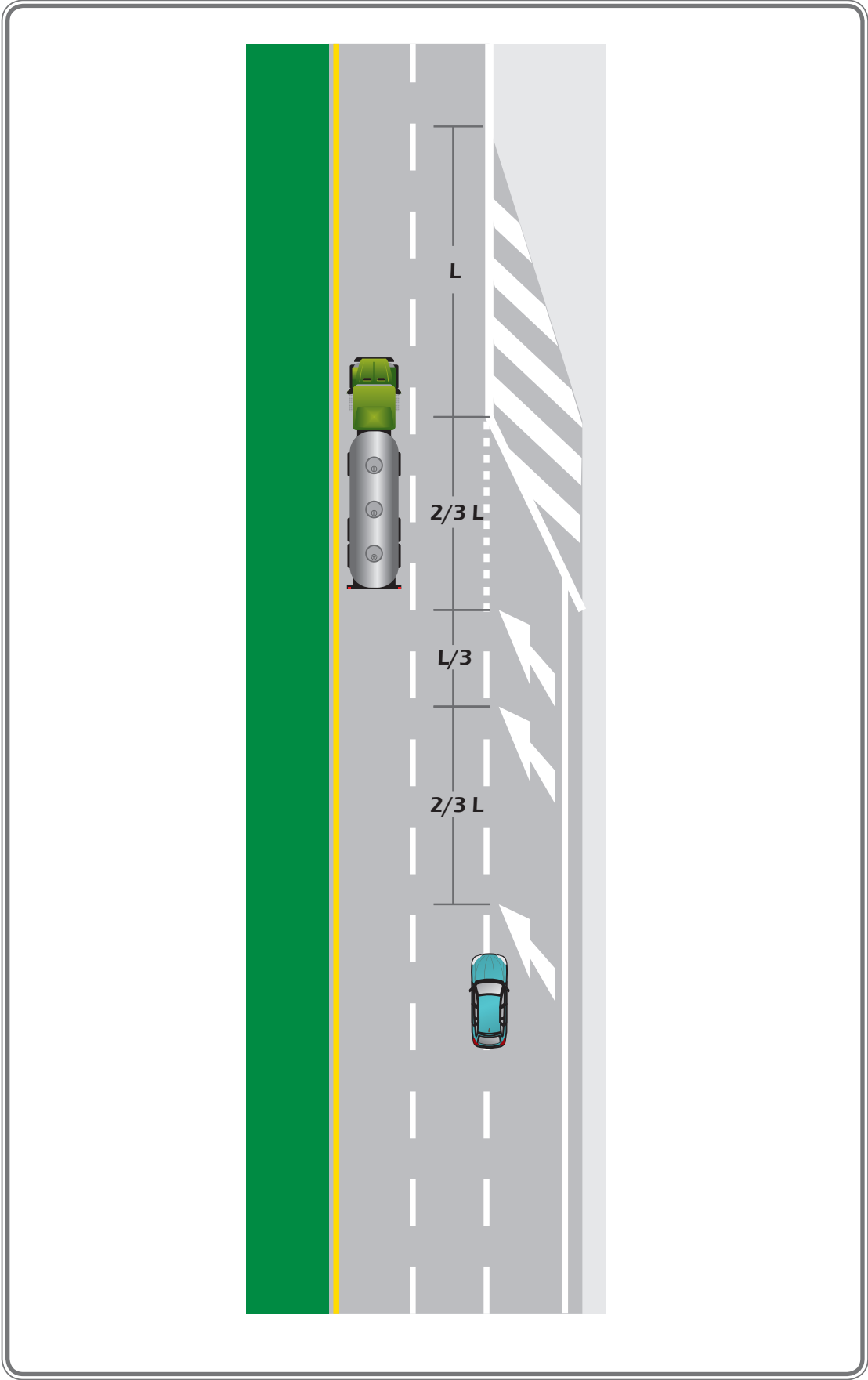
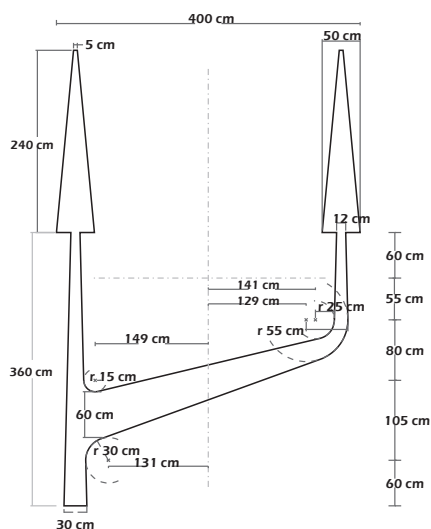


Figura 3-49 Flechas de Incorporación

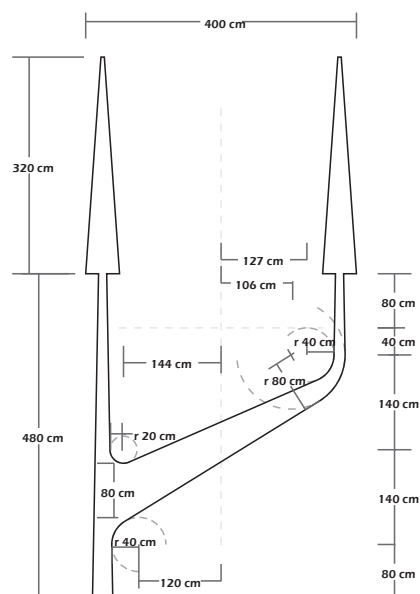
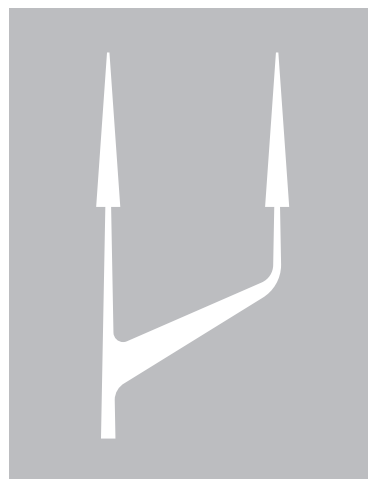


## Figura 3-50 Flechas de Incorporación a Carriles Exclusivos

VELOCIDAD MÁXIMA PERMITIDA  
MENOR O IGUAL A 60 KM/H



VELOCIDAD MÁXIMA PERMITIDA  
MAYOR A 60 KM/H





## 3.21. LEYENDAS

Si bien se prefieren señales con mensajes simbólicos en lugar de escritos, ya que el uso de símbolos facilita su comprensión, existen mensajes que solo se pueden entregar a través de leyendas.

Estas demarcaciones se utilizan para regular la circulación, y para advertir y guiar a los conductores, como es el caso de las leyendas “DESPACIO”, “SOLO” y otras.

Deben ser construidas solo con alguno de los tres tipos de letras detallados en las Figuras 3-71a, 3-71b, 3-71c, 3-71d y 3-71e, según la velocidad máxima permitida en la vía.

Si se requiere más de una línea de texto, la línea que corresponde leer en segundo lugar debe ubicarse más lejana en el sentido de circulación.

Para asegurar su legibilidad se debe dejar un espacio de al menos 30 cm entre palabras y líneas de carril.

### 3.21.1 Pare

Esta leyenda se utiliza para reforzar la indicación al conductor que se enfrenta a la señal PARE, debe demarcarse siempre que sea posible cuando haya instalada una señal vertical SR-01 PARE.

### 3.21.2. Despacio

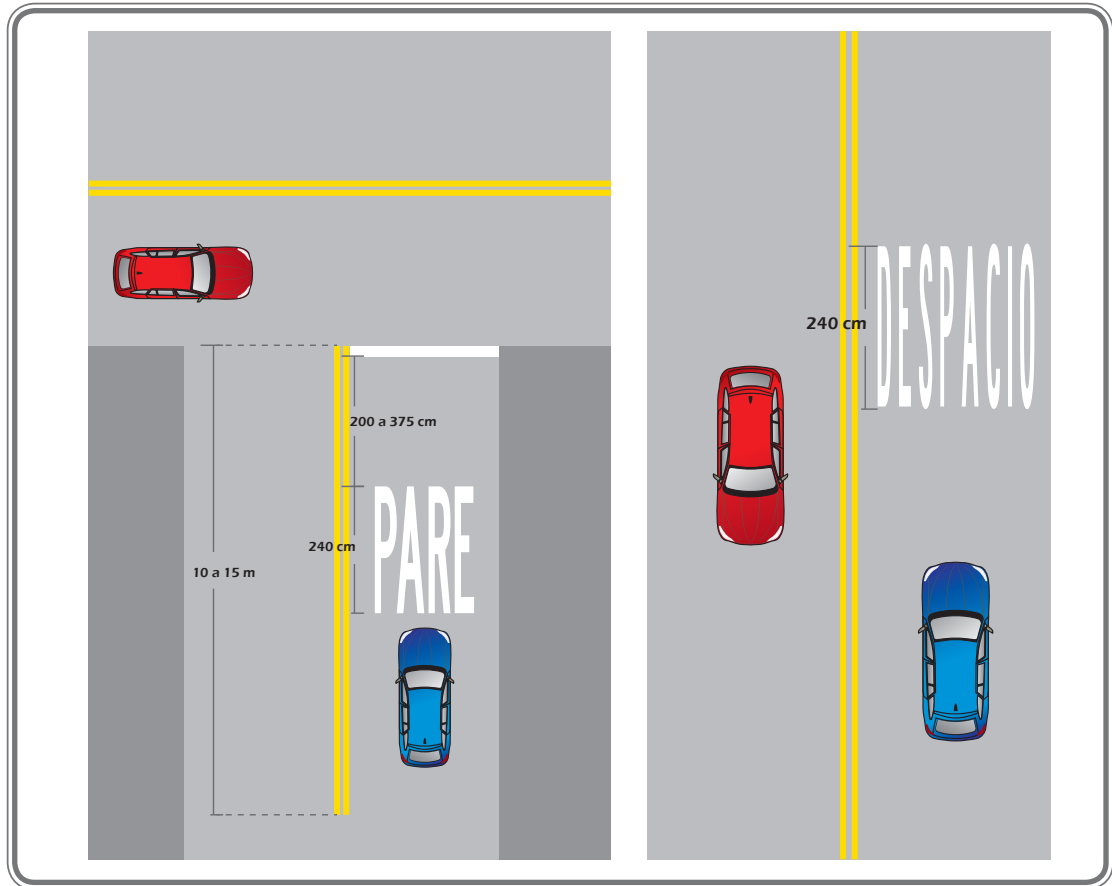
Esta leyenda se utiliza para advertir la proximidad de una situación que amerita reducir la velocidad, como ocurre en vías donde existen reductores de velocidad, accesos a colegios u otros riesgos. Las letras son blancas y deben ubicarse según detalla la Figura 3-51.

### 3.21.3. Solo

Esta leyenda se utiliza para reforzar la indicación de que el carril en que se instala está restringido a cierto tipo de vehículos o maniobras. Se debe complementar con demarcación que individualice la restricción, por ejemplo, “BUSES”, flecha de giro a la izquierda, entre otros. Las letras son blancas y deben ubicarse, en el sentido de circulación, antes que la leyenda o símbolo que la complementa. Ver Figura 3-47.



Figura 3-51 Leyendas Pare y Despacio



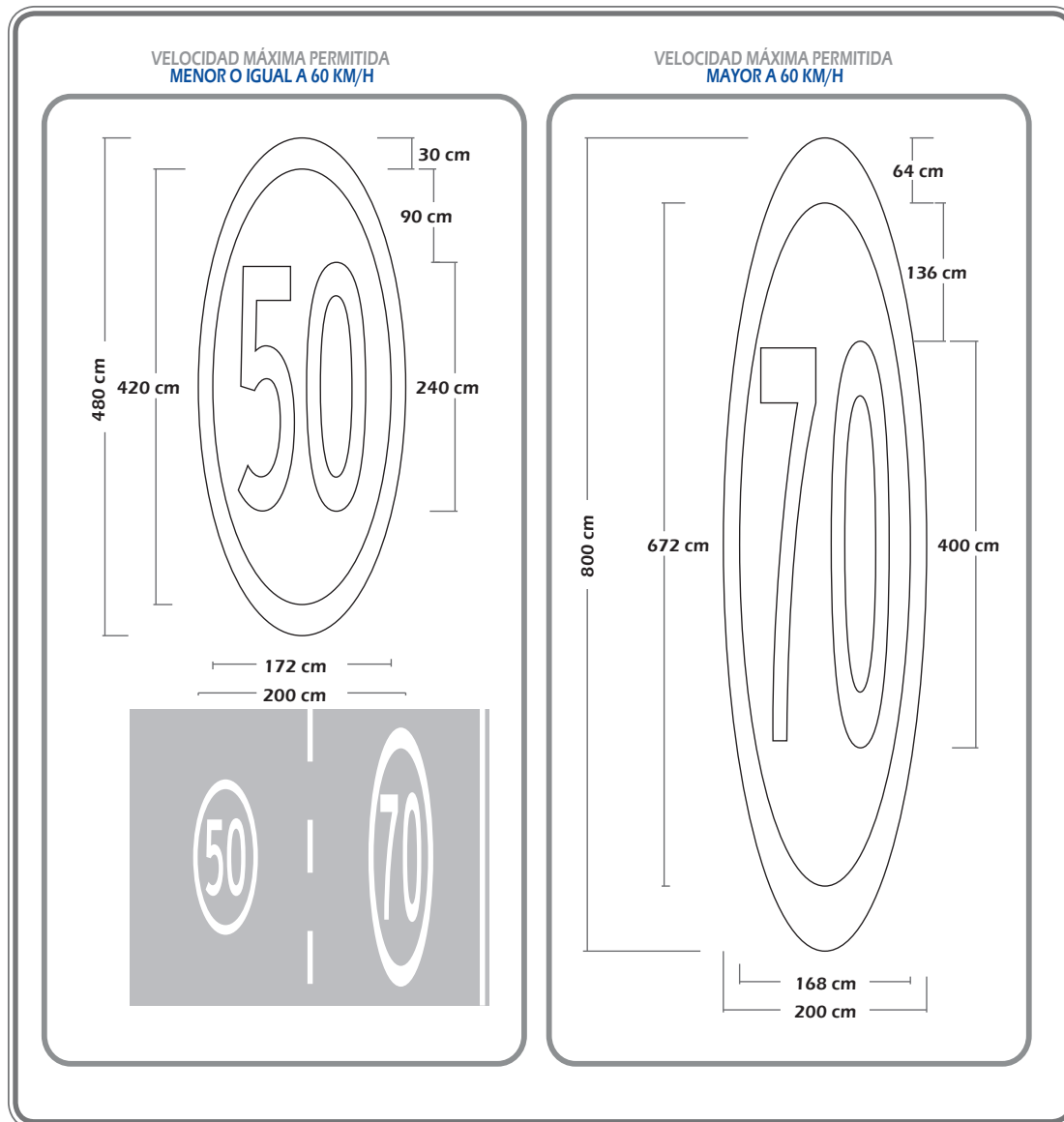
## 3.22. OTROS SÍMBOLOS

Estos corresponden a señales utilizadas para regular la circulación o advertir sobre riesgos en la vía. Dada su especificidad, para cada caso se detallan a continuación sus principales características:

### 3.22.1. Velocidad Máxima

Este símbolo indica la velocidad máxima permitida en el carril en que se demarca. Puede utilizarse para reforzar la señal vertical SR-30. VELOCIDAD MÁXIMA PERMITIDA o para indicar la velocidad máxima permitida en sitios tales como túneles o puentes. Su color es blanco y sus dimensiones se detallan en la Figura 3-52.

**Figura 3-52 Demarcación Máxima Velocidad**



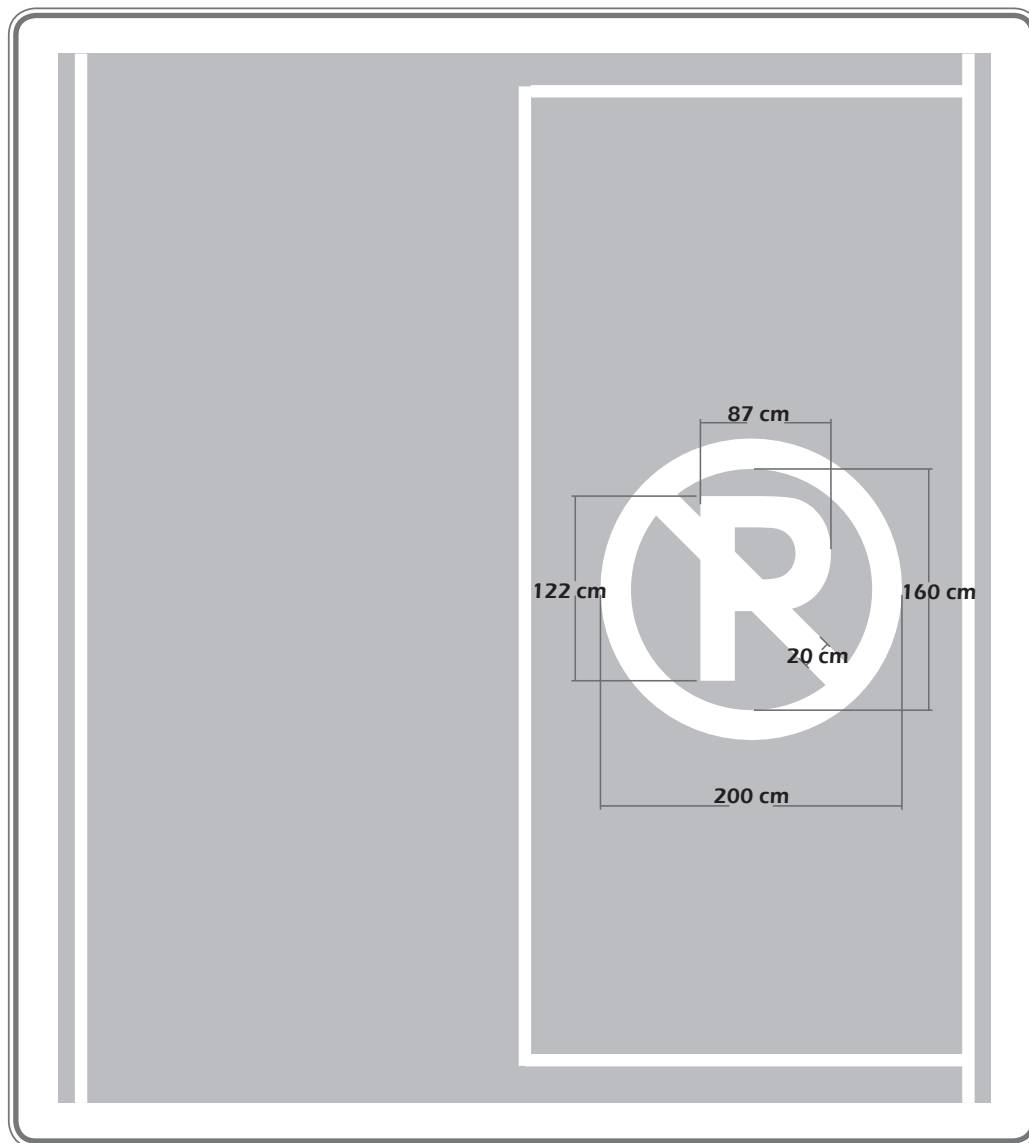
### 3.22.2. Prohibido Parquear

Este símbolo indica la prohibición de parquear en el carril en que se demarca. Su color es blanco y sus dimensiones se detallan en la Figura 3-53.

Cuando el tramo en que se aplica es superior a 15 m, se debe reiterar.



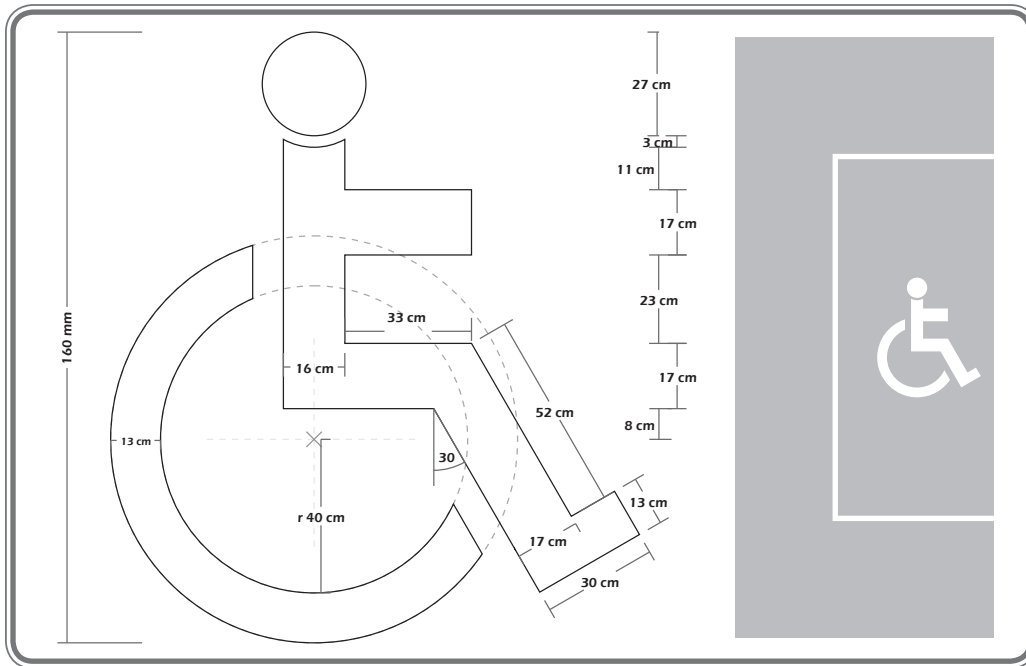
**Figura 3-53 Demarcación Prohibido Parquear**



### **3.22.3. Estacionamiento Exclusivo para Personas Con Discapacidad**

Este símbolo indica que el lugar en que se encuentra puede ser utilizado como estacionamiento sólo por vehículos de personas con discapacidad. Su forma corresponde al símbolo que identifica a estas personas, el cual se demarcará en el centro del área destinada para el estacionamiento que será delimitada por un rectángulo de 3,6 m por 5,0 m con una línea blanca de 10 cm de ancho. Su color es blanco y sus dimensiones se detallan en la Figura 3-54.

**Figura 3-54 Demarcación de Estacionamiento para Personas con Discapacidad**

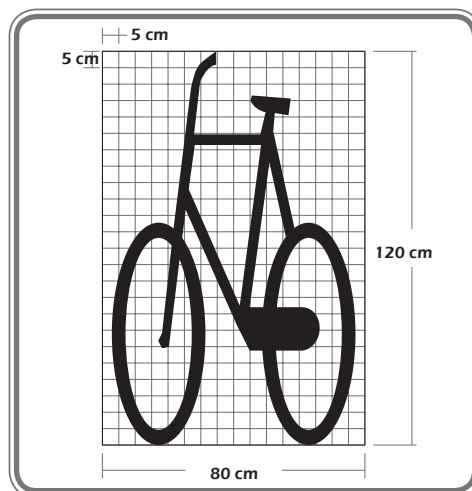


### 3.22.4. Ciclorruta

Este símbolo advierte que la calzada o carril donde se demarca está destinado solo a la circulación de bicicletas. Se debe demarcar siempre que exista la posibilidad de ingreso a la ciclorruta o al carril exclusivo de bicicletas de otro tipo de vehículos, como ocurre en intersecciones y conexiones a calzadas laterales. Tiene la forma de una bicicleta. Su color es blanco y sus dimensiones se detallan en la Figura 3-55.

Puede utilizarse en otras situaciones como complemento de la señal vertical SRC-01. SOLO BICICLETAS, excepto en superficies de rodadura en tierra o afirmado.

**Figura 3-55 Dimensiones Símbolo Ciclorruta**



### 3.22.5. Cruce de ferrocarril

Este símbolo se utiliza para advertir a los conductores la proximidad de un cruce ferroviario a nivel, con o sin barreras. Está constituido por una X ubicada entre las letras F y C, su color es blanco y sus dimensiones se detallan en las Figuras 3-56 y 3-57.

Debe demarcarse en todos los carriles que acceden a un cruce ferroviario, excepto en caminos de tierra o afirmado.

**Figura 3-56 Cruce de Ferrocarril**

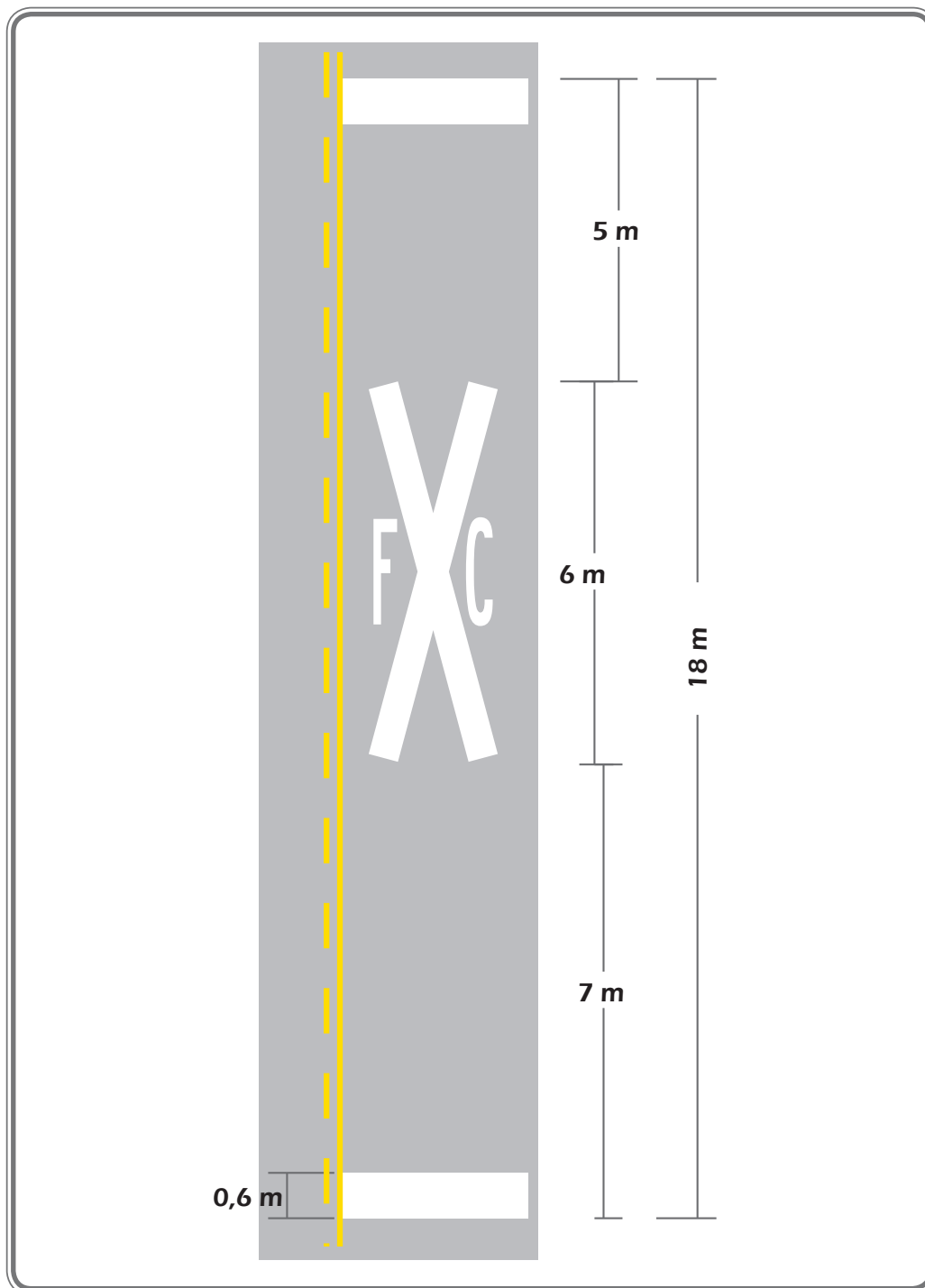
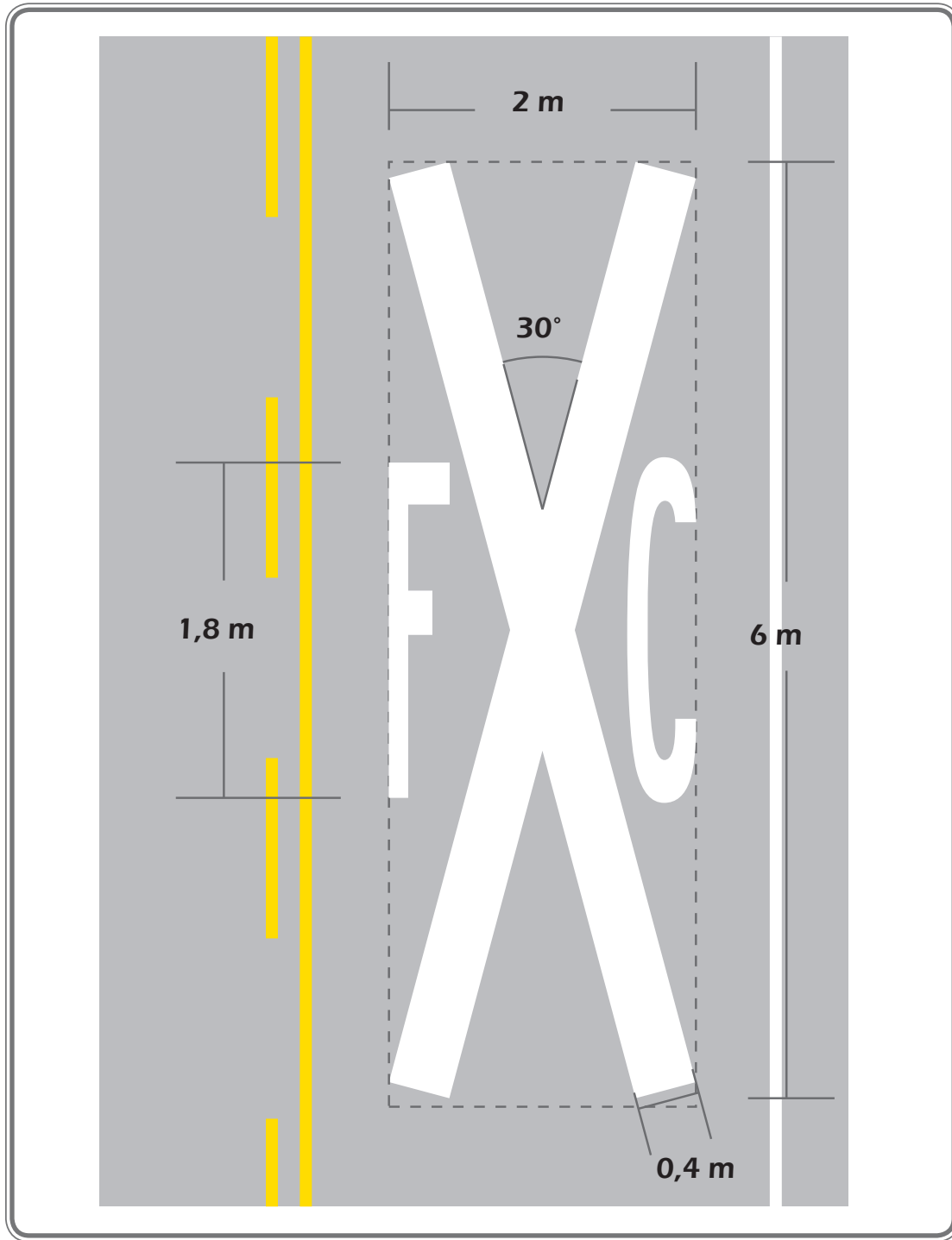


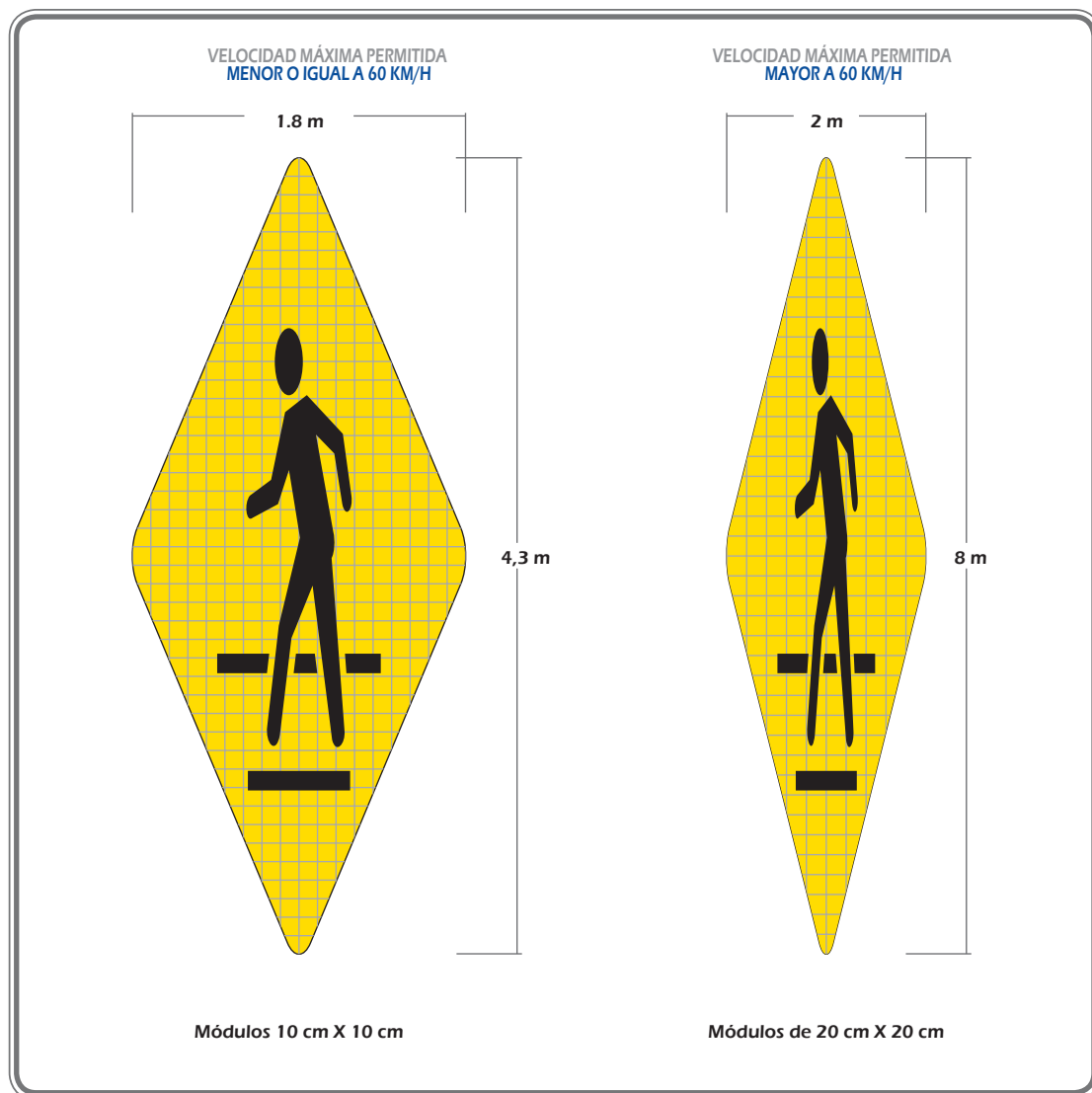
Figura 3-57 Demarcación Cruce Ferroviario



### 3.22.6. Zona de Peatones

Este símbolo advierte la probable presencia de peatones en las calzadas vehiculares. Puede complementar la señal vertical SP-46 PEATONES EN LA VÍA, descrita en el Capítulo 2 de este Manual. Su color de fondo es amarillo con el símbolo en negro. Sus dimensiones se detallan en la Figura 3-58.

**Figura 3-58 Dimensiones Demarcación Cruce Peatonal**

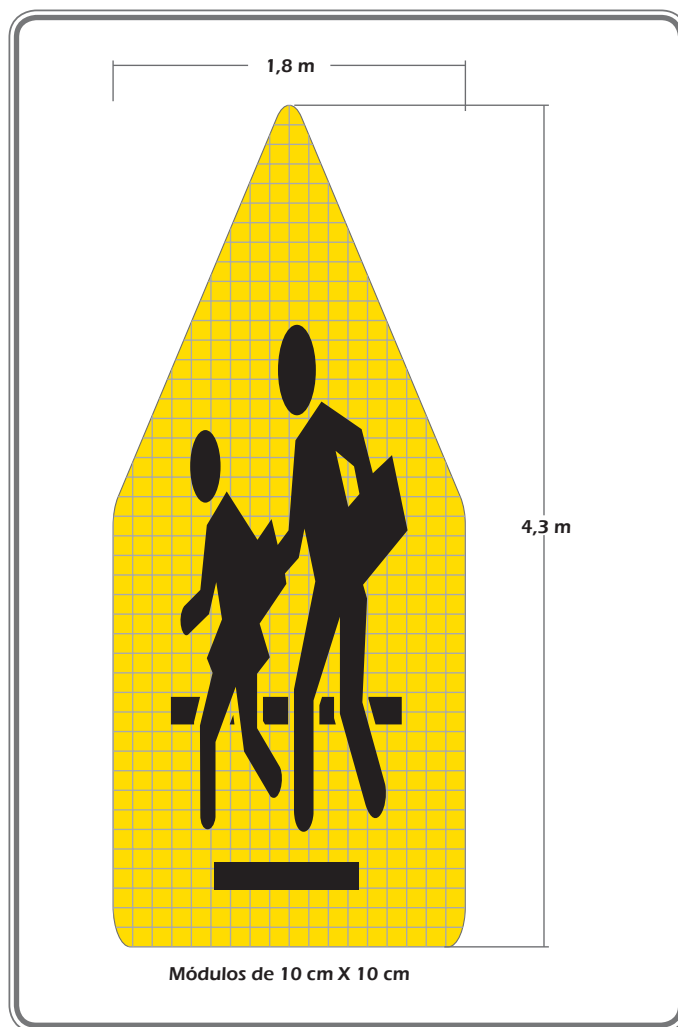


### 3.22.7. Zona Escolar

Este símbolo advierte la probable presencia de escolares en la vía. Puede complementar la señal vertical SP-47. ZONA ESCOLAR. Su color de fondo es amarillo con el símbolo en negro. Sus dimensiones se detallan en la Figura 3-59.



**Figura 3-59 Demarcación Cruce Escolar**



### 3.22.8. Carril Prioritario Vehículos de Emergencia

Este símbolo se utiliza para informar a los conductores que los carriles así demarcados deben ser abandonados cuando se aproxima un vehículo de emergencia, ambulancia, carro de bomberos u otro, que hace uso de sus señales audibles y/o visuales, para que éste pueda hacer uso de ellos. Se recomienda su instalación en los carriles centrales de vías congestionadas.

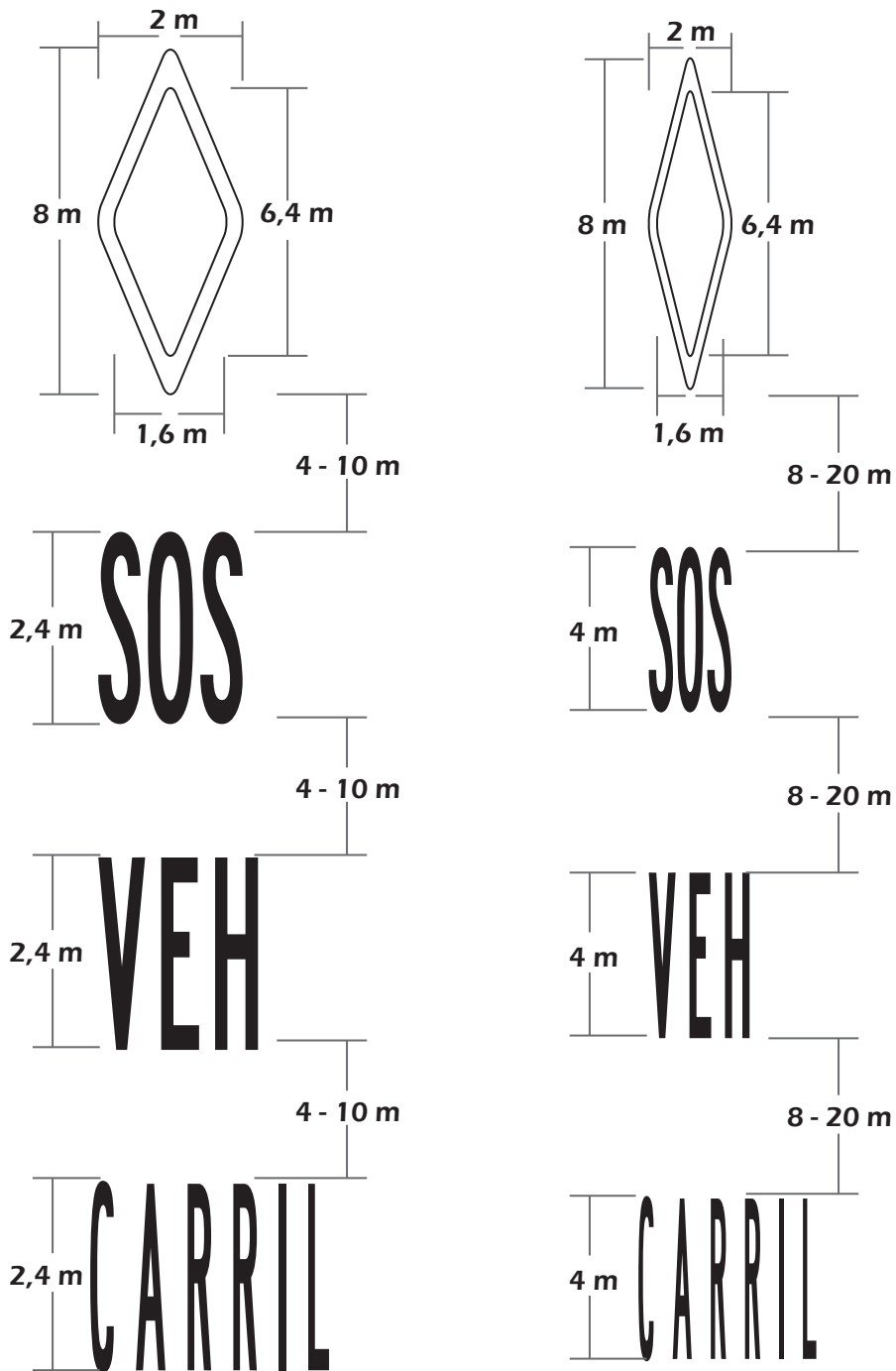
Tiene la forma de un rombo blanco, junto a la leyenda "CARRIL VEH SOS". Sus dimensiones y ejemplos de utilización se detallan en la Figura 3-60 y 3-61.



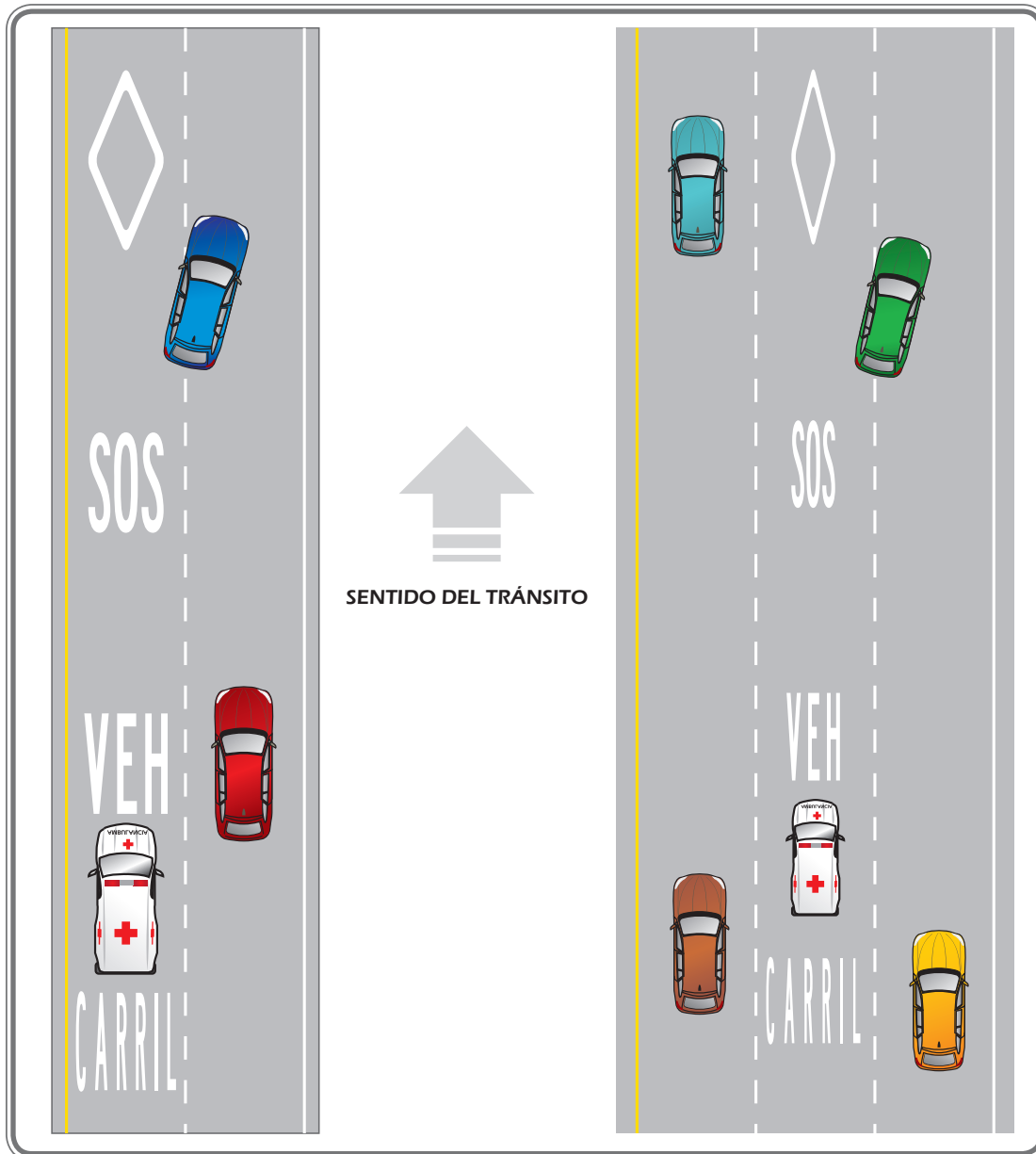
**Figura 3-60 Dimensiones de Demarcación de Carril Prioritario para Vehículos de Emergencia**

VELOCIDAD MÁXIMA PERMITIDA  
MENOR O IGUAL A 60 KM/H

VELOCIDAD MÁXIMA PERMITIDA  
MAYOR A 60 KM/H



**Figura 3-61 Carril Prioritario Vehículos de Emergencia**



### 3.23. OTRAS DEMARCACIONES

Existen otras demarcaciones que no es posible clasificar dentro de las señales presentadas en las secciones anteriores, ya que ninguna de sus formas o líneas predomina por sobre las otras.

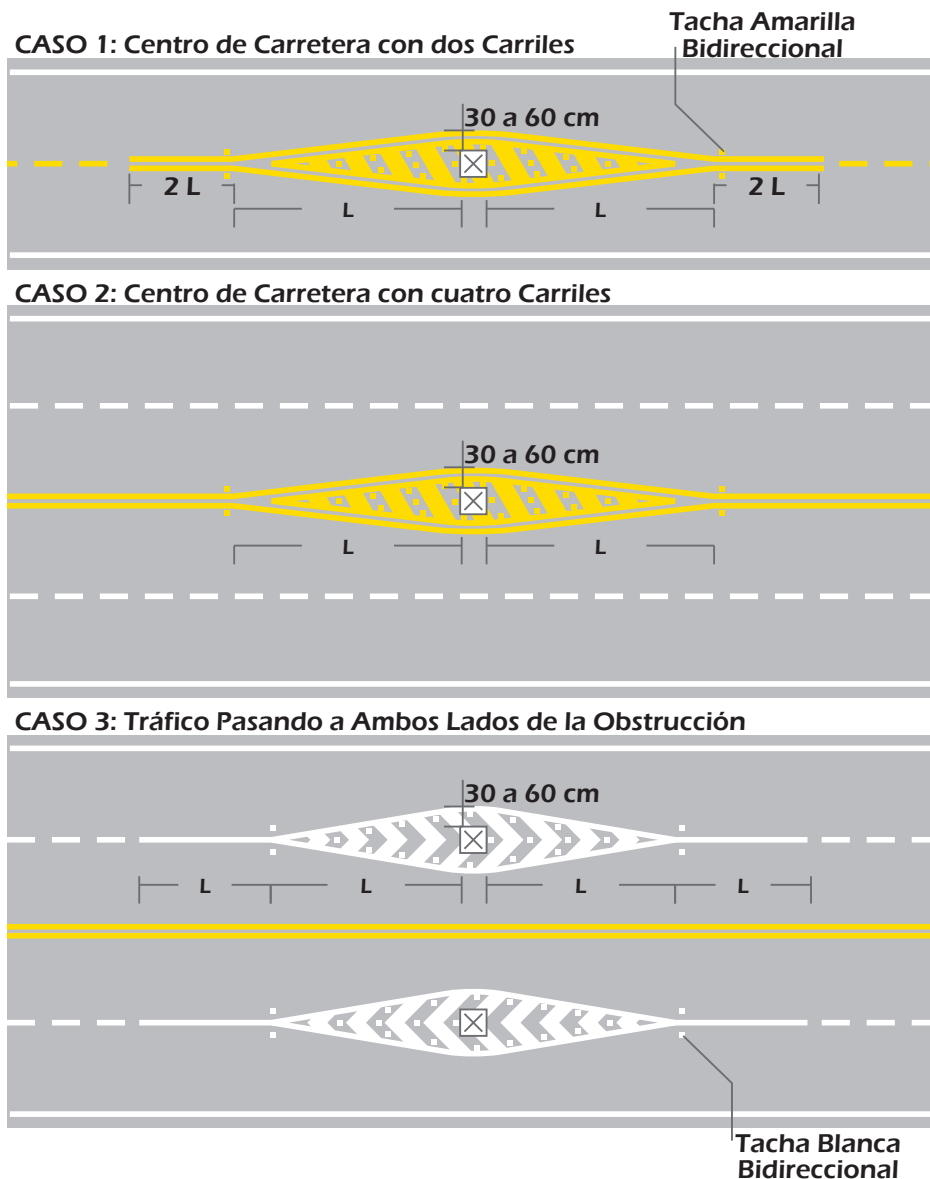
#### 3.23.1. Achurados

Esta demarcación se utiliza cuando es necesario definir áreas de no uso para el tránsito o áreas neutrales en la calzada. Está compuesta por líneas continuas inclinadas de 20 cm a 40 cm de ancho. Algunas aplicaciones típicas se presentan en la Figura 3-62.



Se distinguen dos tipos de achurados: en diagonal y en "V". Los achurados en diagonales se emplean en canalizaciones y en islas centrales, cuando los flujos que los enfrentan tienen sentidos opuestos y en las superficies de sobre ancho que se extienden por el costado del separador. Los achurados en "V" se emplean para anunciar la presencia de una isla o bandejón, cuando los flujos vehiculares convergen o divergen. Se recomienda destacar estas superficies con la instalación de tachas reflectantes del mismo color que la línea que complementan.

**Figura 3-62 Achurado**



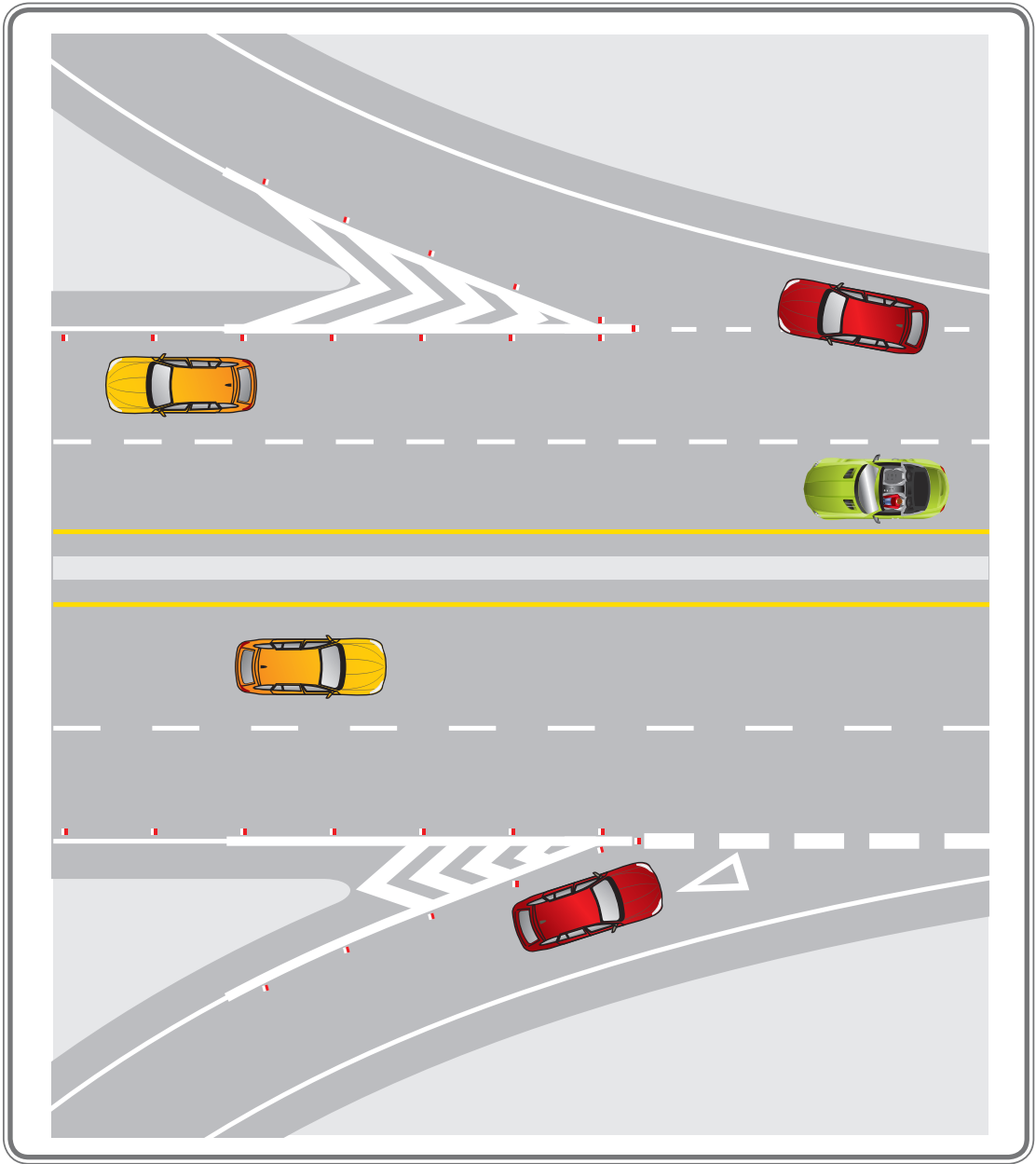
Para velocidades de 70 km/h o más  $L = A.V/1.6$   
 Para velocidades menores a 70 km/h  $L = A.V^2/150$

Longitud Mínima de  $L = 30$  m en áreas urbanas  
 $L = 60$  m en áreas rurales

### 3.24. DEMARCACIÓN DE TRÁNSITO DIVERGENTE Y CONVERGENTE

Esta demarcación se utiliza para indicar que el tránsito diverge o converge, lo que generalmente ocurre en accesos o salidas en enlaces, canalizaciones e islas centrales. En el caso de bifurcaciones, se genera un área neutral, sin tránsito vehicular, que previene la posibilidad de conflictos en la nariz del borde de éstas, guiando al usuario en un ángulo suave y conveniente. Cuando se trata de convergencias, dicha área ayuda a los conductores a incorporarse en forma segura al tránsito. Ver Figura 3-63.

**Figura 3-63 Demarcación Divergente y Convergente**





El área neutral está delimitada por líneas continuas, blancas, con un ancho de por lo menos 30 cm en autopistas y carreteras, y de 20 cm en otro tipo de vías. Con el objeto de aumentar su visibilidad, su interior debe demarcarse con diagonales blancas, inclinadas en un ángulo de 30° a 45° con respecto al eje de la vía, en la misma dirección que debe seguir el conductor para continuar por el carril en que circula. El ancho de estas líneas debe ser entre 60 cm y 100 cm, y su separación debe corresponder al menos al doble del ancho seleccionado y no más de 2,5 m. Ver Figura 3-64. Para vías con velocidad máxima permitida mayor o igual a 60 km/h debe utilizarse un ancho de la línea de 100 cm, siempre que la geometría lo permita.

En bifurcaciones generadas por carriles de desaceleración, la línea de borde de calzada debe demarcarse de forma que coincida con el vértice del área neutral, debiendo ser continua hasta aproximadamente la mitad del largo de dicho carril.

De existir un carril de aceleración paralelo, la línea de borde de calzada debe demarcarse de forma que coincida con el vértice del área neutral.

### 3.25. DEMARCACIÓN DE APROXIMACIÓN A OBSTRUCCIONES

Las obstrucciones dentro de la vía constituyen peligros que deben suprimirse siempre que sea posible. Cuando no se puedan eliminar, debe hacerse todo lo posible para advertir su presencia a los conductores de los vehículos. Para ello se deben demarcar líneas en el pavimento que indiquen la aproximación a la obstrucción, que complementen la señalización vertical pertinente.

Un obstáculo puede estar ubicado de tal manera que todo el tránsito tiene que pasar por su derecha o por ambos lados.

En el primer caso, la demarcación consiste en una línea inclinada continua de color amarillo, de 12 cm de ancho como mínimo, que se inicia a partir de la línea central a una distancia L anterior al obstáculo y con extremo en un punto localizado a una distancia comprendida entre 30 y 60 cm, lateralmente a la obstrucción, según se indica en los dos primeros casos de la Figura 3-62.

En el segundo caso, la demarcación se hará con líneas inclinadas continuas de color blanco de 12 cm de ancho como mínimo, con extremos sobre la línea central en puntos localizados a una distancia L, a uno y otro lado de la obstrucción y que pasen entre 30 y 60 cm del punto más cercano a éste, según se indicó en el tercer caso de la Figura 3-62.

Con el objeto de aumentar su visibilidad, el espacio entre las líneas inclinadas debe demarcarse con diagonales del mismo color, inclinadas en un ángulo de 30° con respecto al eje de la vía, en la misma dirección que debe seguir el conductor para evitar el obstáculo. El ancho de estas líneas puede variar entre 40 cm y 60 cm, y su separación debe corresponder al menos al doble del ancho seleccionado y no más de 4 veces el ancho.



La longitud de la demarcación inclinada estará dada por las expresiones:

- $L = 0,6AxV/1,6$ ; en vías cuya velocidad máxima permitida sea mayor de 60 km/h.
- $D = A \cdot V^2/150$ ; en vías cuya velocidad máxima permitida sea igual o menor a 60 km/h.

Donde:

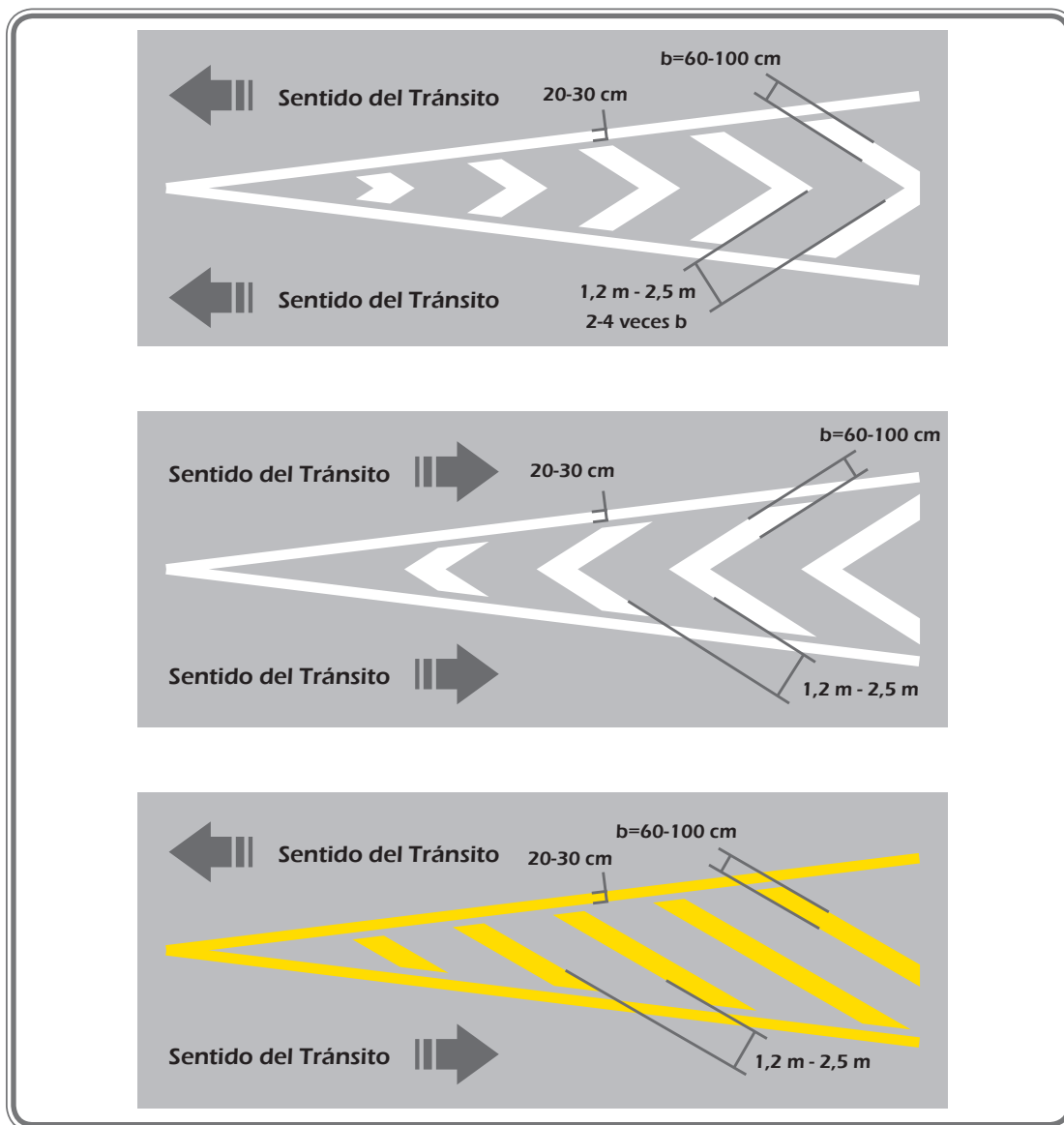
L = longitud de transición en metros. Esta nunca debe ser menor a 10 m.

A = desplazamiento de la línea de eje en metros.

V = velocidad máxima permitida en km/h.

La demarcación de aproximación a obstrucciones se puede reforzar con demarcaciones elevadas o con delineadores tubulares simples. Deben utilizarse elementos de color amarillo y retrorreflectivo blanco independiente del color de la demarcación, excepto en vías intervenidas por obras, en cuyo caso el color de los delineadores deber ser naranja y retrorreflectivo blanco.

**Figura 3-64 Dimensiones de Achurado**



### 3.26. DEMARCACIÓN DE BORDILLOS, SARDINELES E ISLETAS

Se deben demarcar los bordillos y sardineles que puedan constituir un riesgo o que sirvan para encauzar el tránsito con el fin de hacerlos más visibles. Esta pintura debe ser del mismo color que el borde de la calzada más cercana.

Resulta de gran ayuda para los conductores el pintar los sardineles frente a una intersección en "T" o cruces similares.

Se pueden pintar de color rojo los sardineles cuando frente a ellos esté prohibido estacionar, no requiriéndose pintura retrorreflectiva para ello.

### 3.27. DEMARCACIÓN PARA CARRILES EXCLUSIVOS SOLO BUS

Esta demarcación se utiliza para indicar, delimitar y destacar uno a varios carriles exclusivos para buses. Su color es blanco y está constituida por los elementos descritos a continuación:

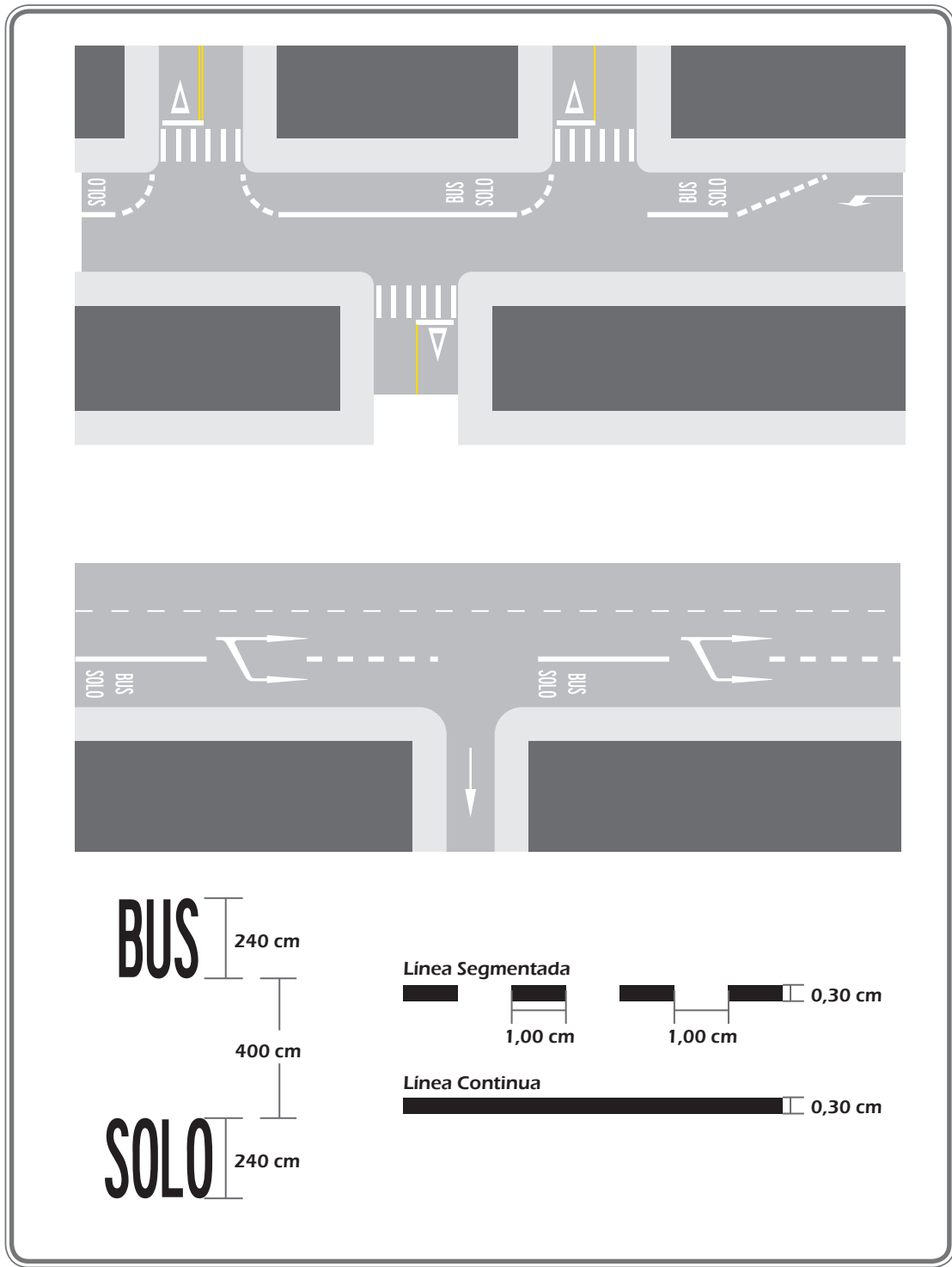
- a. Línea de límite de carril exclusivo para buses de 25 cm de ancho, continua blanca, con una interrupción frente a los cruces.
- b. Línea segmentada inclinada que indica inicio de la vía exclusiva. Ésta une la línea de borde descrita en a) y el sardinel u otro extremo lateral de la vía, con una inclinación máxima de 1:10. Su ancho mínimo debe ser 25 cm, con un patrón de 2 m y una relación de demarcación de brecha 1 a 1.
- c. La leyenda "SOLO BUS" debe colocarse al comienzo del carril y repetirla después de cada intersección. Si las intersecciones están separadas por aproximadamente 300 m, debe repetirse también la leyenda aproximadamente cada 150 m.
- d. Flechas de advertencia antes del comienzo del carril exclusivo, a 15 y 30 m de distancia aproximadamente.
- e. Líneas blancas segmentadas para indicar zonas mixtas, donde otros tipos de vehículos pueden ingresar a la vía exclusiva con el fin de girar en el cruce más cercano. Su ancho mínimo debe ser 30 cm, con un patrón de 2 m y una relación de demarcación de brecha 1 a 1.
- f. Flechas de incorporación a zonas mixtas.
- g. Línea segmentada curva para indicar reinicio de la vía exclusiva después de un cruce donde se incorporan vehículos a la vía en que se encuentra el carril exclusivo. Su ancho mínimo debe ser 30 cm, con un patrón de 2 m y una relación de demarcación de brecha 1 a 1.
- h. Línea segmentada para separar dos carriles dentro de una vía exclusiva. Su ancho mínimo debe ser 20 cm, con un patrón de 5 m u 8 m y una relación de demarcación de brecha de 2 a 3 ó 3 a 5. En todo caso el ancho de los carriles debe ser de 3,5 m máximo.
- i. Cuando se utilice demarcación elevada para reforzar las líneas continuas o segmentadas, ella debe ser amarilla y ubicarse cada 5 m u 8 m en el caso de las primeras y en la mitad de los tramos sin demarcar tratándose de las segmentadas.





En la Figura 3-65 se muestra el esquema general de un CARRIL SOLO BUS, detallando los elementos descritos anteriormente.

**Figura 3-65 Demarcación de Carriles Exclusivos SOLO BUS**

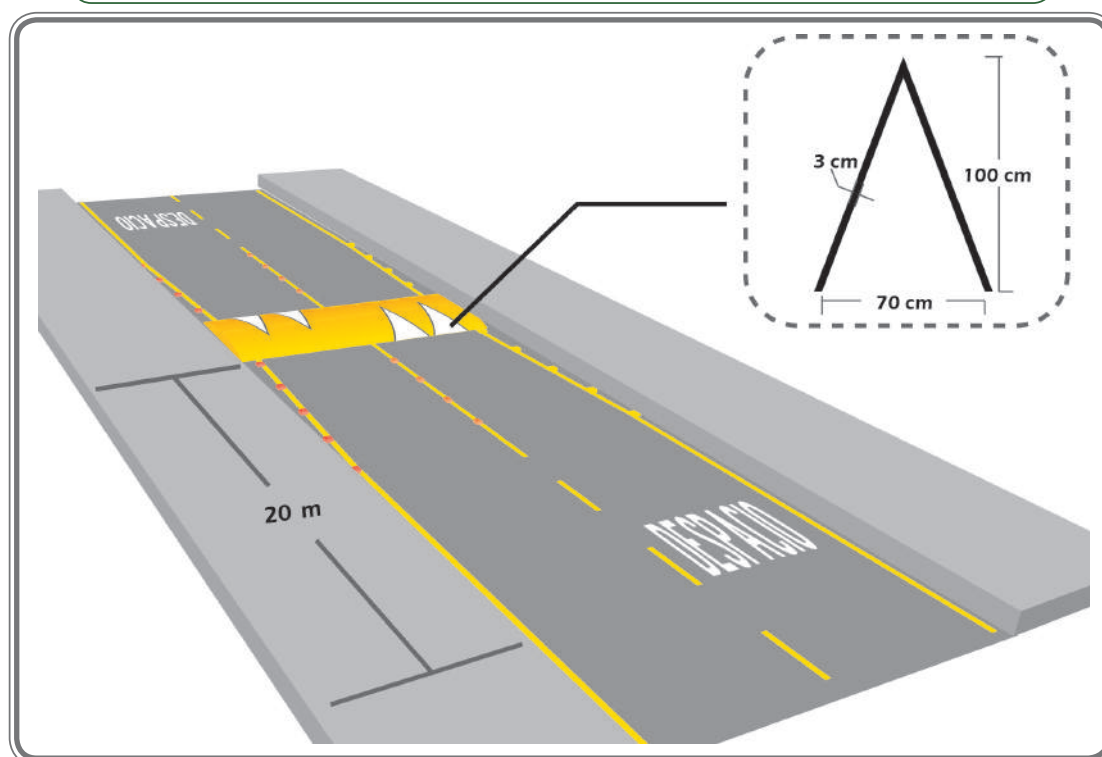


### 3.28. REDUCTOR DE VELOCIDAD, RESALTOS

Esta demarcación se utiliza para destacar la existencia en la vía de un reductor de velocidad, o resalto. La superficie del resalto, en la que se inscriben triángulos isósceles blancos, se debe demarcar de color amarillo, demarcando además la(s) línea(s) central continua y líneas de aproximación también amarillas desde el sardinel hacia el centro del resalto, como se muestra en la Figura 3-66.

Las líneas de aproximación y central deben ser reforzadas con demarcación elevada amarilla ubicada cada 1,0 m. Mayor información se encuentra en la sección 5.8, Reductores de velocidad, Resaltos.

**Figura 3-66 Reductor de Velocidad**



### 3.29. BANDAS ALERTADORAS

Este sistema de demarcación se utiliza para alertar a los conductores de los vehículos cuando se acercan a cambios en las condiciones de la vía o de su entorno, como por ejemplo, curvas pronunciadas, entradas a poblados en vías rurales, proximidades a estaciones de peaje, zonas escolares, fin de vía con situación de PARE, y otras singularidades que a veces no sean percibidas adecuadamente por un conductor que no esté totalmente alerta. La acción preventiva a implementar deberá deducirse de la señalización que se dispondrá en las proximidades a las bandas.

El sistema de demarcación está constituido por tres o más grupos de bandas blancas dispuestas en forma transversal a la vía. Cada una produce un efecto sonoro y/o vibratorio en el interior del vehículo cuando éste pasa sobre ellas.

Cada grupo de bandas está constituido por 10 líneas transversales, cuya altura no exceda 20 mm cuando son resaltadas o elevadas y su profundidad no supere los 15 mm cuando son de bajo relieve o fresadas. El ancho de cada banda blanca no debe exceder los 25 cm y se separan por 50 cm a 100 cm. Para mayor información, se debe consultar el numeral 5.9, Bandas Alertadoras.

### 3.30. DISTANCIADORES

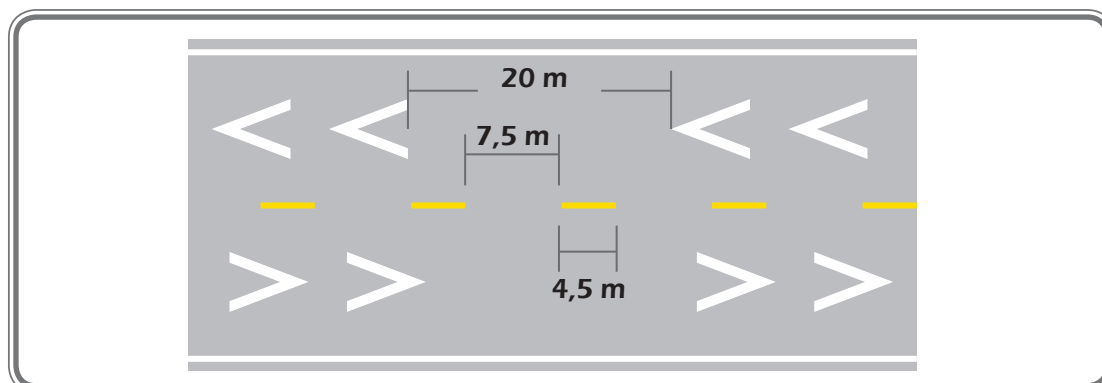
Corresponde a un símbolo empleado para indicar al conductor la distancia mínima que debe mantener al vehículo que lo antecede, con la finalidad de disponer del tiempo suficiente para reaccionar en caso de frenadas o disminuciones de velocidad sorpresivas de éste. Esta distancia de seguridad corresponde a la comprendida entre dos distanciadores.

Esta demarcación tiene la forma de una punta de flecha y las dimensiones mostradas en las Figuras 3-67 y 3-68.

Se deben demarcar en cada carril de circulación, a una distancia entre sí que depende de la velocidad máxima permitida en la vía, la cual se indica en la Tabla 3-5.

Normalmente se aplican en vías rurales, en los tramos respecto de los cuales estudios de accidentalidad demuestren la ocurrencia frecuente de accidentes por alcance. Pueden tener aplicación en túneles largos.

**Figura 3-67 Distanciadores**

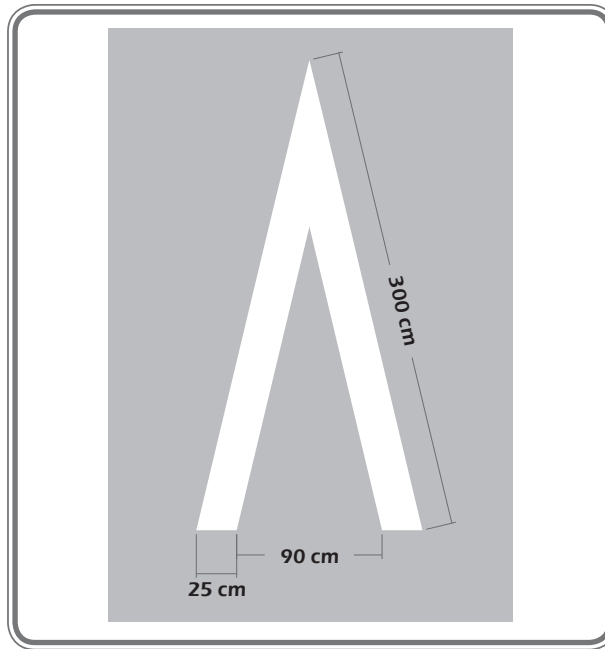


**Tabla 3-5 Separación entre distanciadores**

Velocidad máxima de la vía (km/h)	Separación entre distanciadores en ascenso (m)	Separación de distanciadores en descenso (m)
30-60	20	25
70	25	35
80	35	45
90	45	55
100	55	65
110	60	70
120	65	75



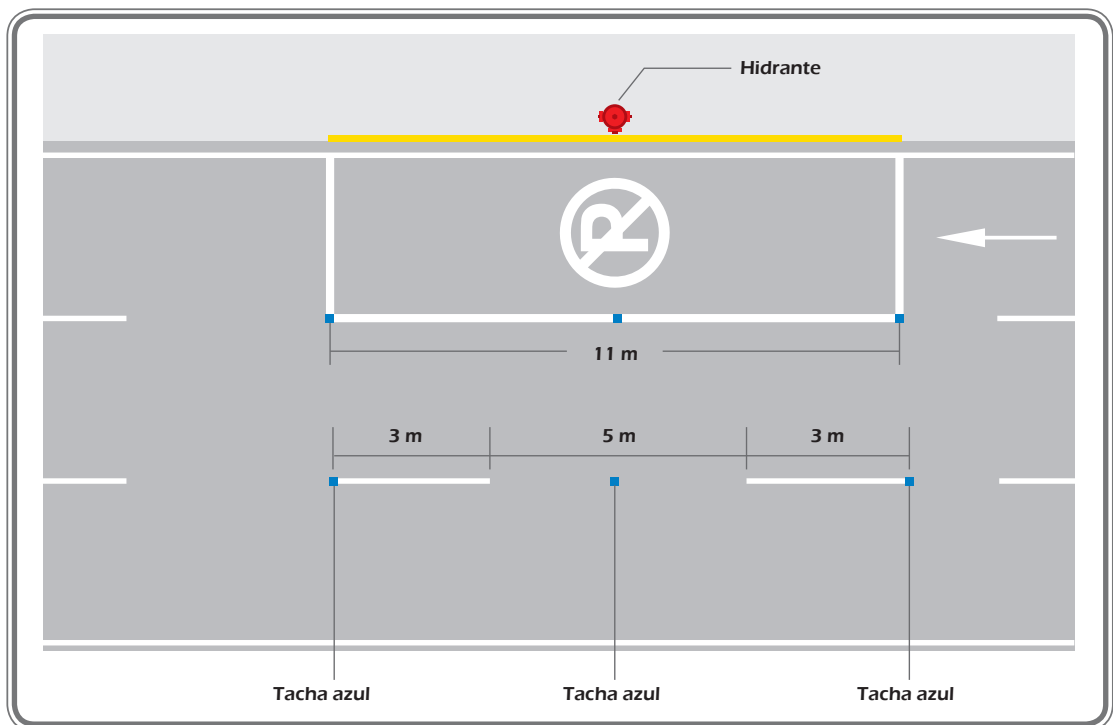
**Figura 3-68 Dimensiones de Demarcacion de Distanciador**



### 3.31. INDICADORES DE HIDRANTE

Esta señalización se utiliza para facilitar al cuerpo de bomberos la ubicación de un hidrante. Se debe demarcar la restricción de estacionamiento en una longitud mínima de 11 m complementada con tachas de color azul como se indica en la Figura 3-69.

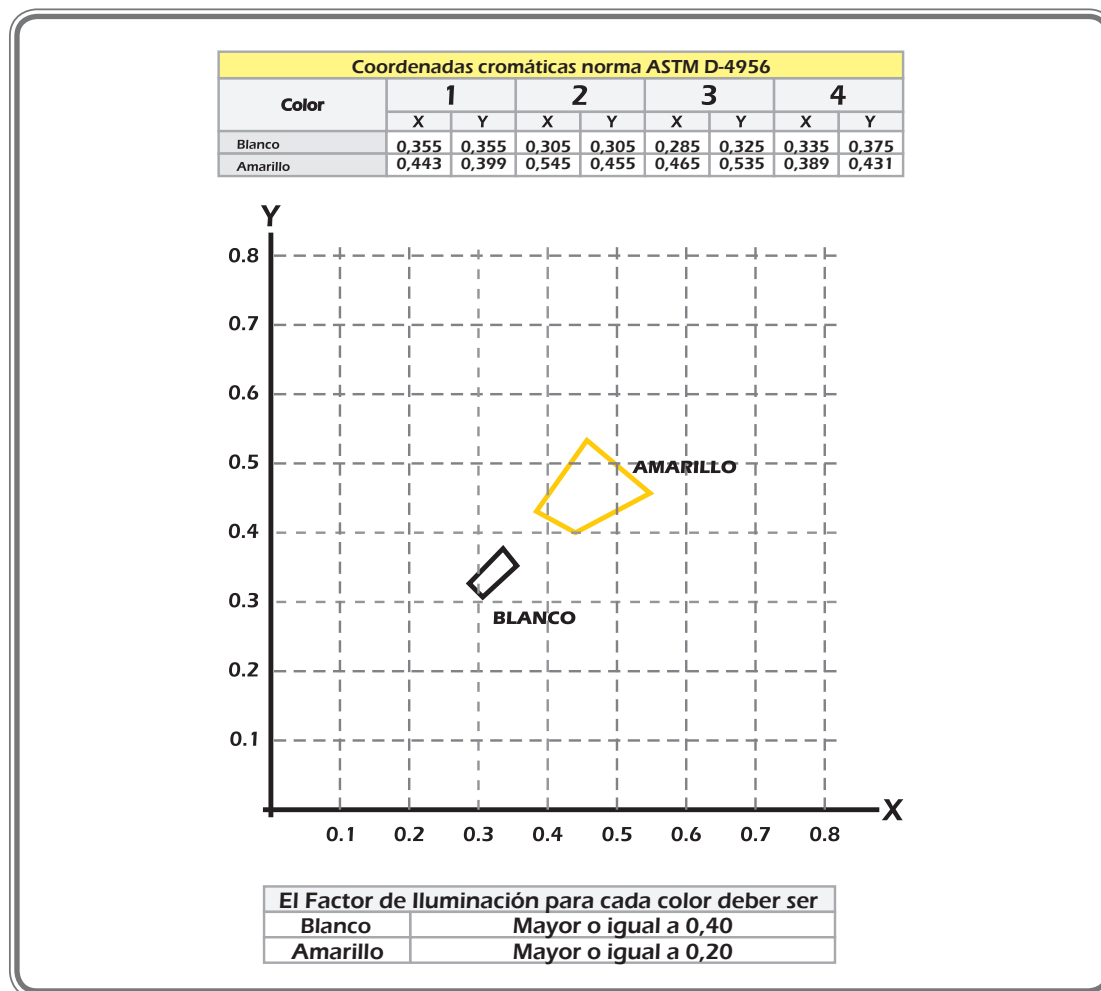
**Figura 3-69 Indicadores de Hidrante**



### 3.32. COLORES DE LAS DEMARCACIONES

Las demarcaciones detalladas en este Manual se deben construir con los colores especificados para cada una de ellas, de acuerdo al color aceptado por los cuatro pares de coordenadas de cromaticidad en términos del Sistema Colorimétrico Estándar CIE 1931 y el factor de luminancia, valor asociado a la mayor o menor «claridad» o «luminosidad» de un color, según se establece en la norma ASTM D-4956, condición que deben mantener o de lo contrario deben ser repuestas.

**Figura 3-70 Coordenadas de Color para Demarcaciones**



### 3.33. DIMENSIONES DE LA DEMARCACIÓN DE LEYENDA

Toda señal de tránsito debe ser legible a una distancia tal que proporcione al conductor el tiempo suficiente para leer el mensaje, seleccionar la maniobra apropiada y realizar ésta en forma segura y oportuna. Esta distancia depende directamente del tipo de letra utilizado y de su tamaño.

Es por ello que para la demarcación de leyendas solo se debe utilizar la tipografía definida en esta sección. Dicha tipografía ha sido diseñada especialmente para demarcaciones; debe ir en mayúsculas, cualquiera sea su tamaño.

Se han considerado dos alturas de letras según la velocidad máxima permitida de la vía, como lo detalla la Tabla 3-6.

Tabla 3-6 Dimensiones de la demarcación de leyenda	
Velocidad máxima permitida (km/h)	Altura de letras (cm)
Menor o igual a 60	240
Mayor a 60	400

Las dimensiones de cada letra y número se detallan a continuación. Para las dos alturas de letras definidas en la tabla anterior, el ancho especificado en cada caso incorpora el espaciado requerido “entre” las letras y números que forman una palabra.

Para asegurar la legibilidad del texto se debe dejar un espacio de al menos 30 cm entre palabras y entre éstas y las líneas de carriles.

### 3.34. EL PROYECTO DE SEÑALIZACIÓN HORIZONTAL

En términos generales, los resultados de un proyecto de señalización horizontal se deben presentar en planos planta perfil de señalización, elaborados a la misma escala de los planos planta perfil de la vía en consideración. Para carreteras se deben presentar a escalas comprendidas entre 1:2.000 a 1:1.000 dependiendo del diseño propuesto: una calzada o dos calzadas.

En vías urbanas, se deben presentar a escala 1:500. Las intersecciones en vías urbanas, rurales y tramos viales con ciclorruta, se deben elaborar a escala 1:500 ó 1:200 dependiendo de sus características geométricas. El empleo de otras escalas y detalles dependerá fundamentalmente del tipo de proyecto y de las normas exigidas por la entidad a la que se presente el diseño respectivo. La información del proyecto de señalización puede ser georreferenciada de acuerdo con las necesidades de cada entidad.

Las líneas de borde de pavimento se deben dibujar con detalles a una escala mayor. El diseño de las líneas centrales se dibujará longitudinalmente, al lado del eje de la vía, definiéndose así, las zonas en donde se prohíbe y permite adelantar.

Sólo para efectos de visualización en planos, la demarcación con doble línea se debe dibujar separada del eje de la vía a una distancia impresa de 2 a 3 mm, sin importar la escala del plano. Si es una sola línea, se debe dibujar sobre el eje de la vía. Las distancias reales se estipulan en el numeral 3.9.2.

En el proyecto de señalización, se debe incluir un cuadro resumen de los tipos de líneas y longitudes a demarcar, incluyendo la abscisa o PR de la ruta y tramo correspondiente a la nomenclatura vial oficial, de inicio y final de cada tramo de prohibido y permitido adelantar.



En vías con tres carriles de circulación, el diseño debe plasmarse en el plano correspondiente mediante el dibujo de la línea que divide los flujos de tránsito en los dos sentidos, aun cuando ésta no esté en el eje geométrico de la calzada. En vías multicarriles con separador central se puede utilizar un diseño base para todo el proyecto, con excepción de las intersecciones y carriles de aceleración y desaceleración que deberán diseñarse separadamente.

**Figura 3-71a Dimensiones de la Demarcación de Leyenda**

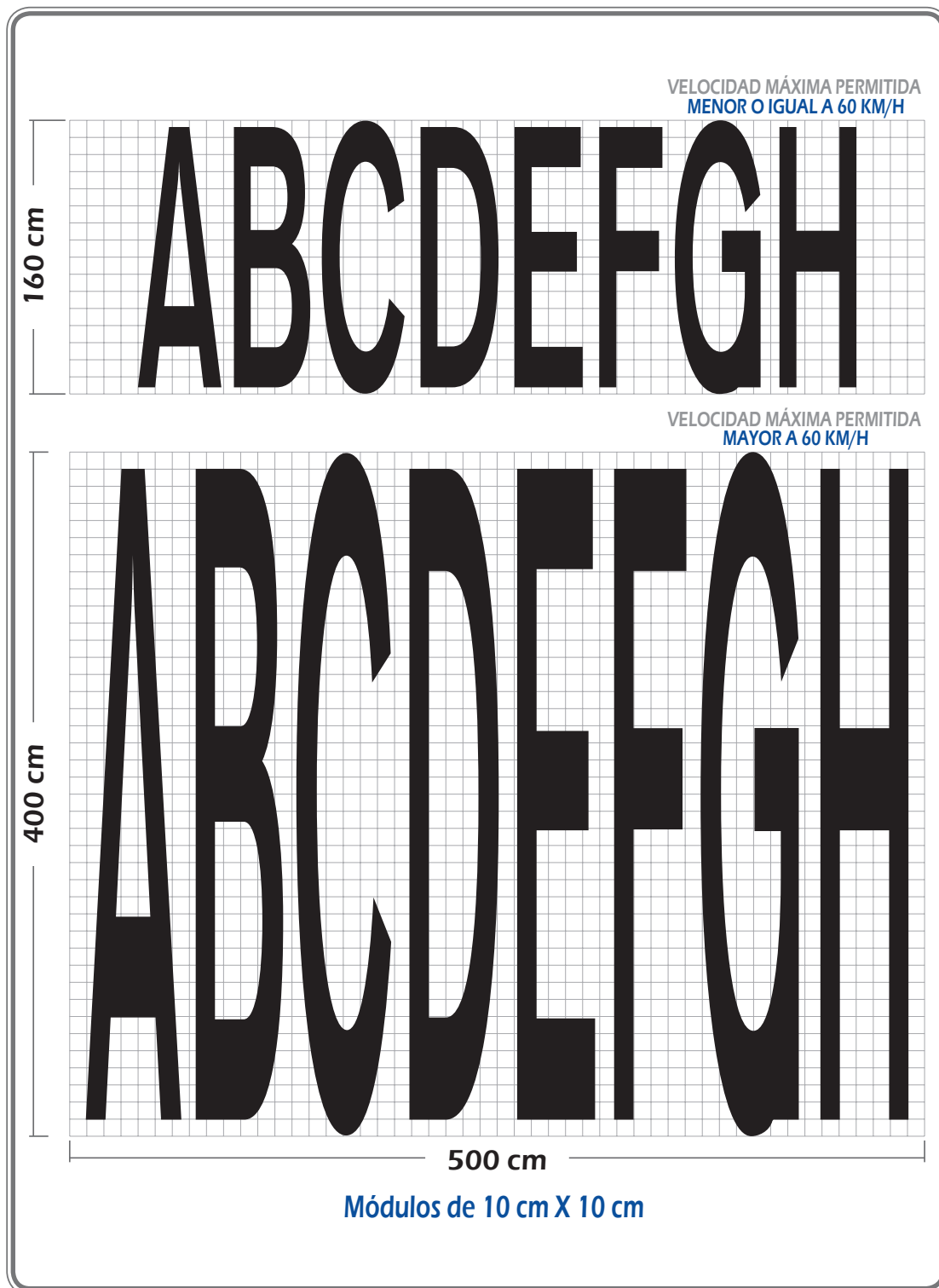


Figura 3.71b Dimensiones de la Demarcación de Leyenda

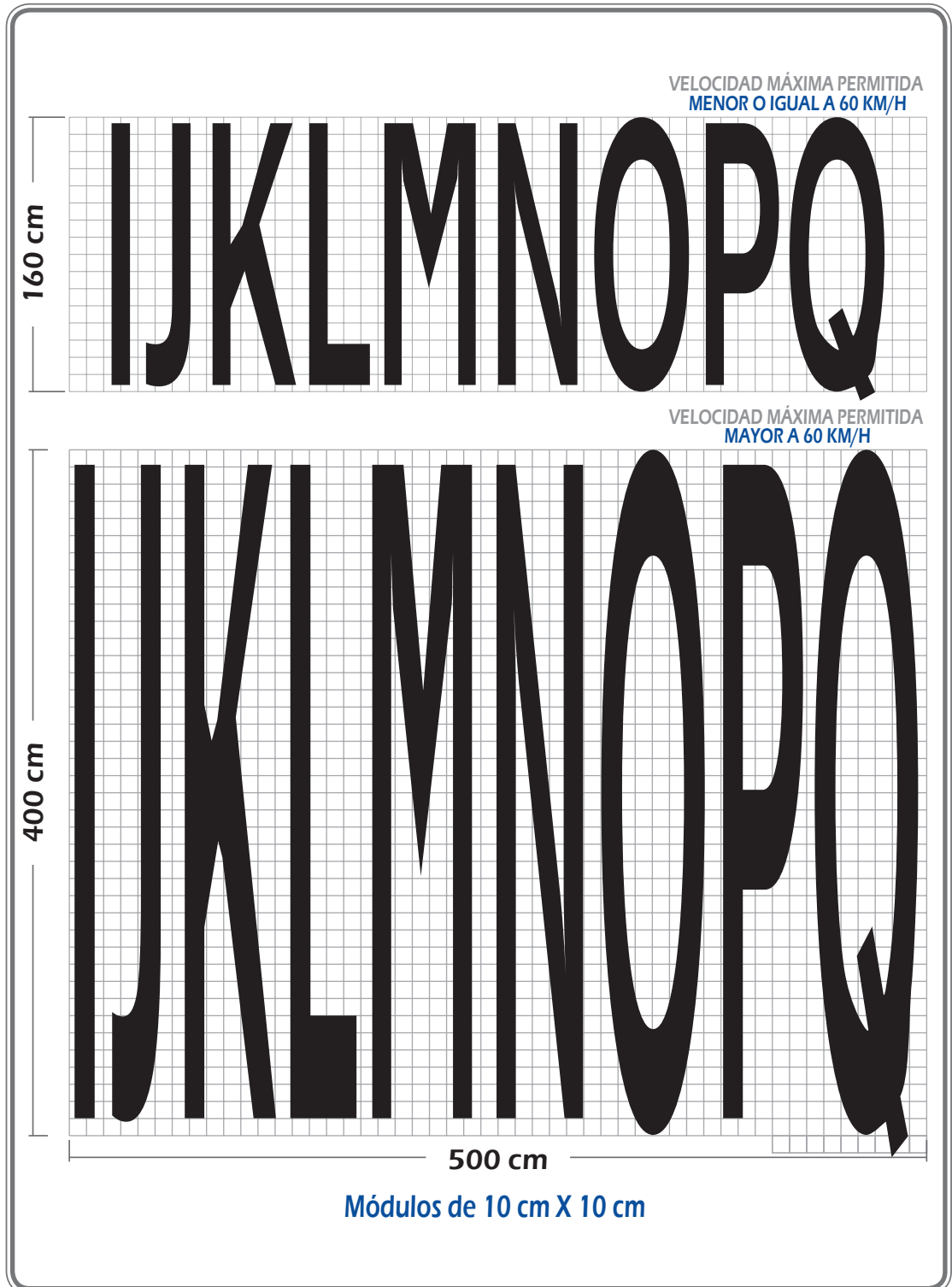




Figura 3-71c Dimensiones de la Demarcación de Leyenda

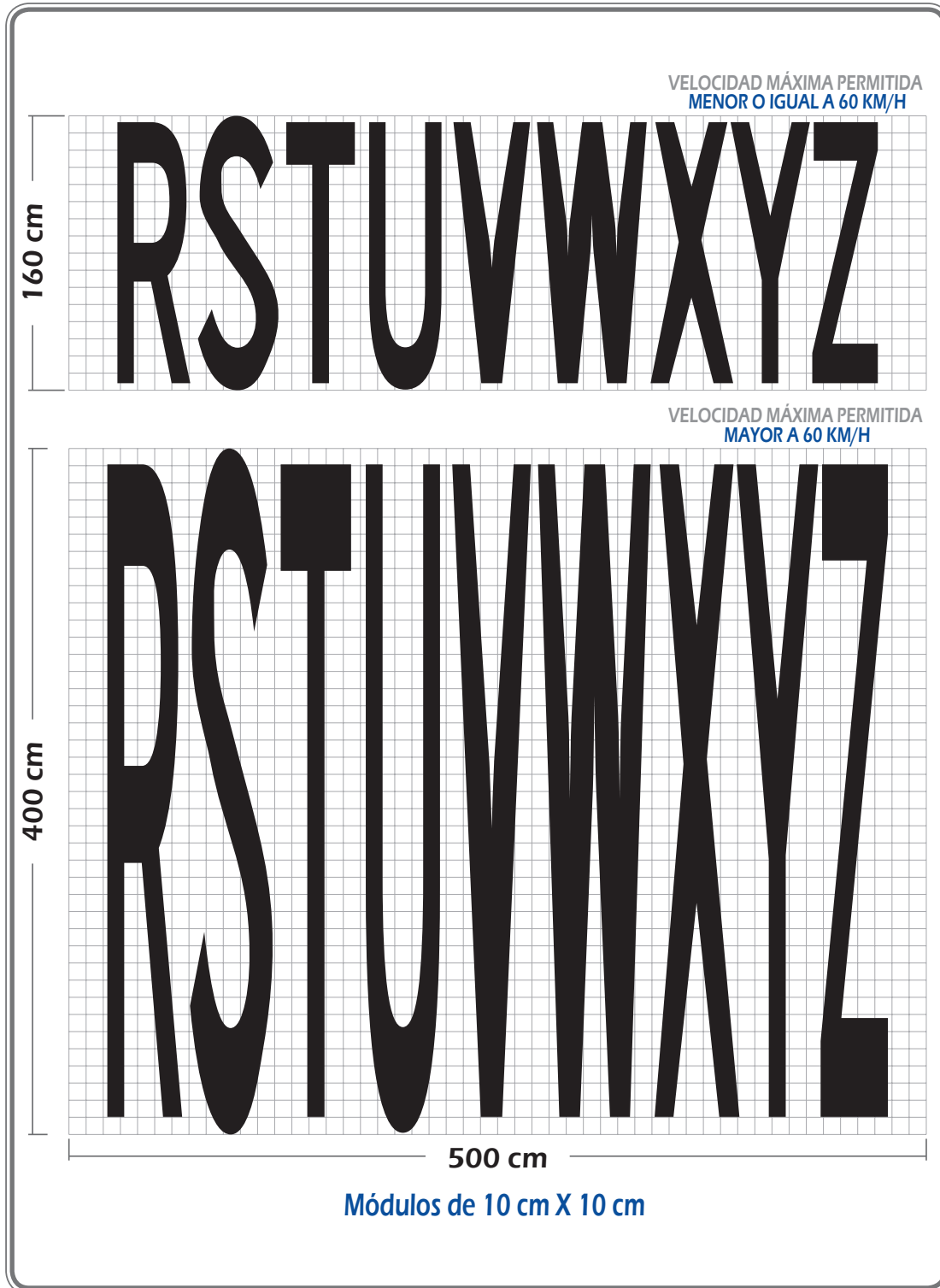


Figura 3-71d Dimensiones de la Demarcación de Leyenda

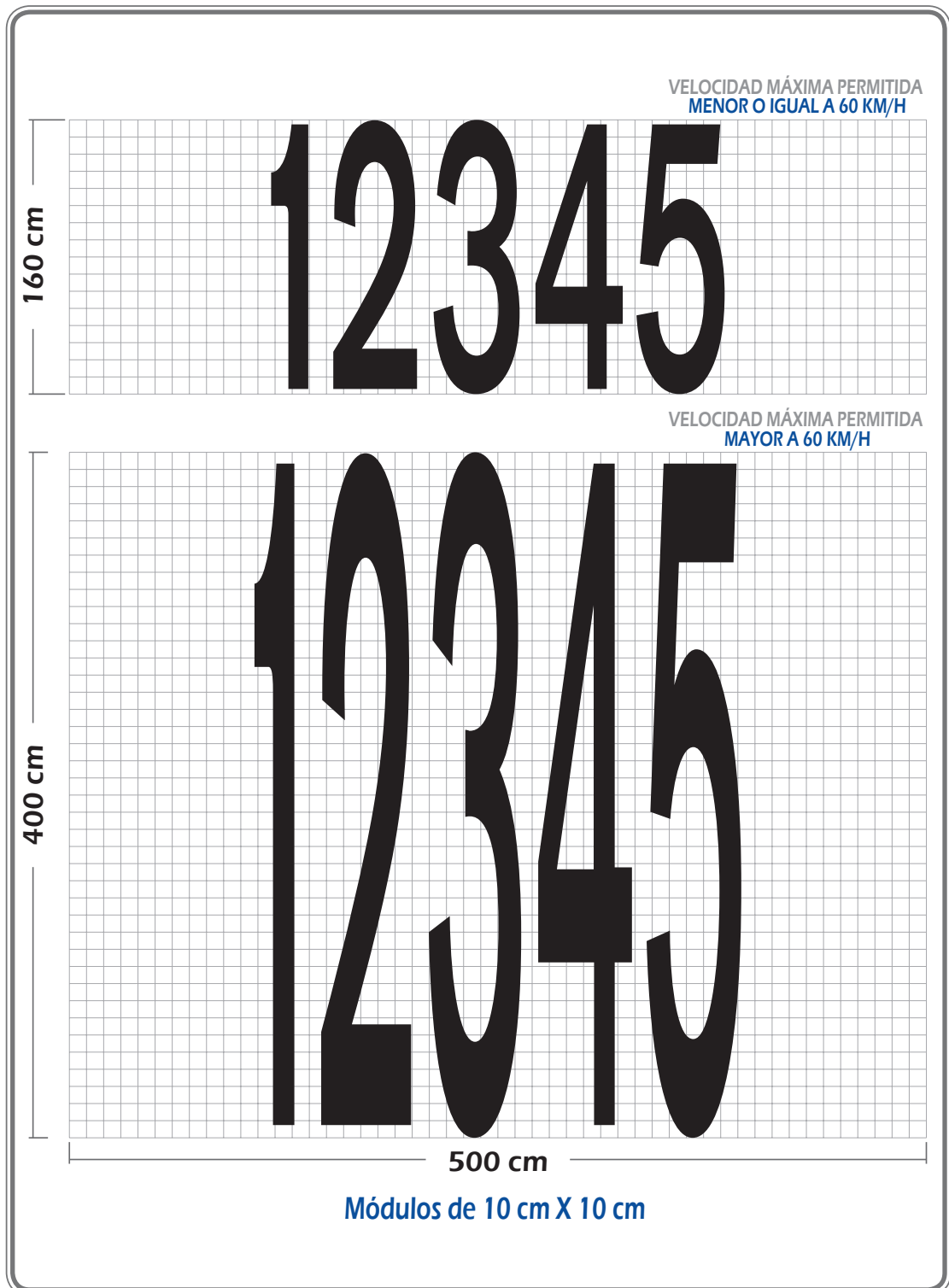
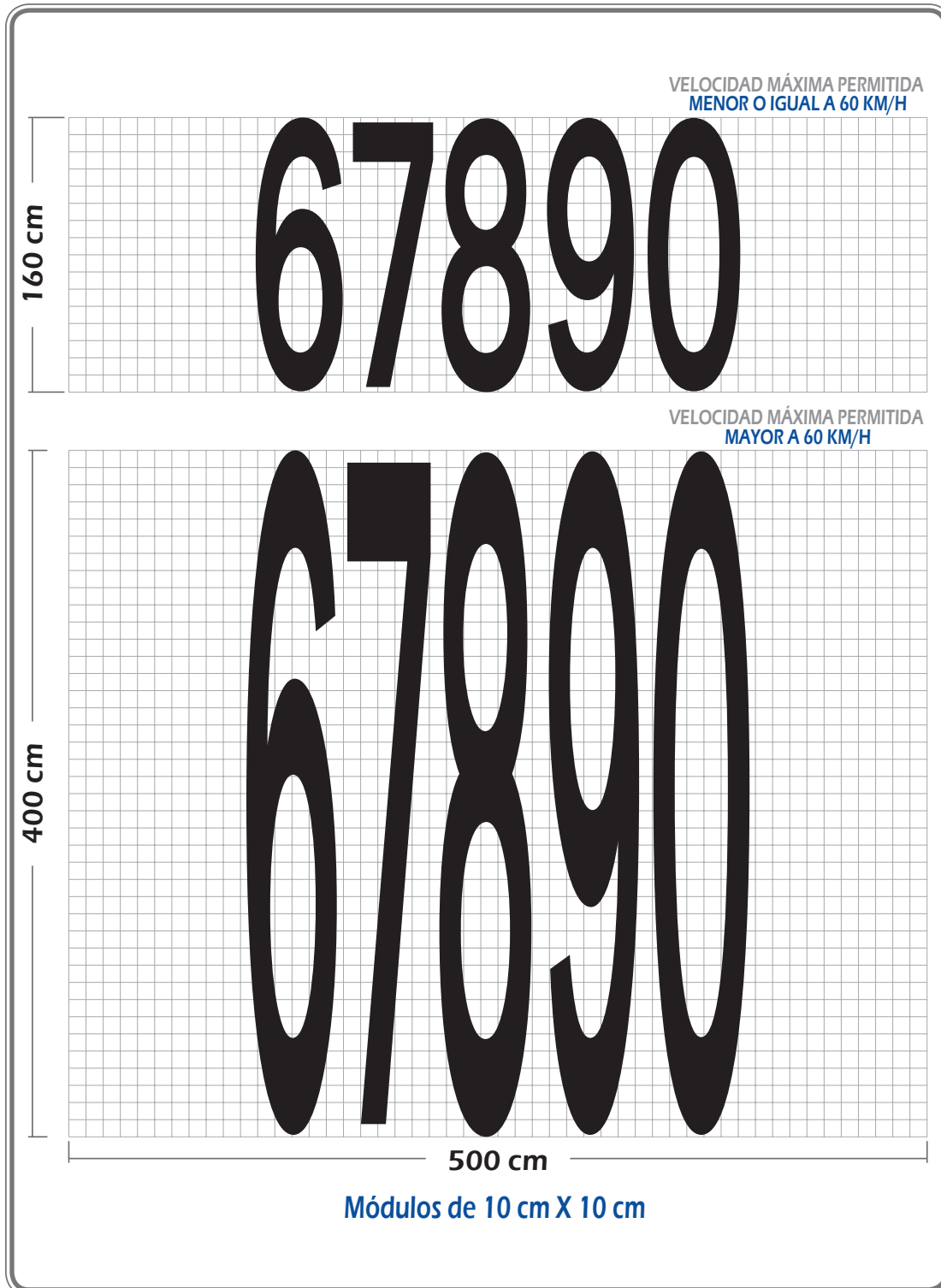


Figura 3-71e Dimensiones de la Demarcación de Leyenda





# SEÑALIZACIÓN Y MEDIDAS DE SEGURIDAD PARA OBRAS EN LA VÍA



MINTRANSPORTE



# CAPÍTULO 4

## SEÑALIZACIÓN Y MEDIDAS DE SEGURIDAD PARA OBRAS EN LA VÍA

Cuando se ejecutan obras de construcción, rehabilitación, mantenimiento rutinario, mantenimiento periódico, acopio autorizado de materiales de construcción, o actividades relacionadas con servicios públicos o emergencias en una determinada vía, o en zona adyacente a la misma, se presentan condiciones especiales que pueden afectar la circulación de personas y vehículos.

Dichas situaciones deben ser atendidas especialmente, aplicando normas y medidas técnicas apropiadas que se incorporan al desarrollo del proyecto, cualquiera sea su importancia o magnitud, con el objeto de reducir el riesgo de accidentes y hacer más ágil y expedito el tránsito de los usuarios.

Las distintas características de cada obra, y la variedad de condiciones que se pueden presentar, impiden establecer una secuencia rígida y única de dispositivos y normas. En todo caso la realización de obras que afecten la normal circulación del tránsito, deberá ser concordante y cumplir como mínimo con las especificaciones técnicas contenidas en este capítulo y ofrecer la protección a conductores de los diferentes modos de transporte, pasajeros, peatones, personal de obra, equipos y vehículos. Así mismo, la instalación de la señalización de calles y carreteras afectadas por obras civiles deberá diseñarse e instalarse de acuerdo con los lineamientos contenidos en el Plan de Manejo de Tránsito (PMT), debidamente aprobados por la autoridad competente.

Las disposiciones técnicas presentadas en este capítulo están orientadas a las situaciones típicas, llamadas a lograr la uniformidad en su aplicación en sectores rurales y urbanos. Se especifican normas para el diseño, aplicación, instalación y mantenimiento de los diferentes tipos de dispositivos para la regulación del tránsito, requeridos para los obras en vías públicas y privadas abiertas al público, así como en terrenos próximos a ellas, que afecten el desplazamiento de los usuarios de la vía.

Los principios y normas establecidas para cada obra, sin excepción, deberán ser tratados en forma individual y corresponderá a la autoridad competente controlar, exigir el cumplimiento de requisitos, otorgar y suspender el respectivo permiso para la ejecución de obras en la vía pública que comprometa el tránsito de personas y vehículos.

Es competencia de la entidad contratante pública o privada establecer la responsabilidad de instalar los dispositivos para la regulación del tránsito, los cuales deben ubicarse con anterioridad a la iniciación de cada actividad, permanecer durante la ejecución de la misma y ser retirados una vez cesen las condiciones que dieron origen a su instalación. Cuando las operaciones se realicen por etapas, deben permanecer en el lugar solamente las señales y dispositivos que sean aplicables a las condiciones existentes y ser removidos o cubiertos los que no sean requeridos, incluyendo cualquier señalización permanente.





Se debe hacer énfasis en que las condiciones de circulación a través de una zona de trabajo no son las habituales para la mayoría de los usuarios, por lo que los criterios de seguridad aplicados al diseño de señalización de obras son tanto o más relevantes que en situaciones normales. Existen casos especialmente complejos o peligrosos en que los estándares mínimos definidos en este Capítulo deben ser superados.

## **4.1. FUNCIÓN**

La señalización y medidas de seguridad para obras en la vía tienen como objetivo fundamental que el tránsito a través o en los bordes de la zona donde se realizan las obras sea seguro y expedito, con la mínima alteración posible de las condiciones normales de circulación, garantizando a su vez la seguridad de los trabajadores y de los trabajos.

Ello requiere que las señales y medidas utilizadas reglamenten la circulación, adviertan de peligros, guíen adecuadamente a los conductores a través de la zona de trabajo y protejan tanto a éstos como a los trabajadores.

## **4.2. ZONA DE OBRAS EN LA VÍA**

Una zona de obras en la vía está compuesta por las áreas o sectores mostrados en la Figura 4-1 y detallados a continuación.

### **4.2.1. Zona de Prevención**

En esta área se debe advertir a los usuarios la situación que la vía presenta más adelante, proporcionando suficiente tiempo a los conductores para modificar su patrón de conducción (velocidad, atención, maniobras, etc.,) antes de entrar a la zona de transición.

### **4.2.2. Zona de Transición**

Es el sector donde los vehículos deben abandonar el o los carriles ocupados por los obras. Esto se consigue generalmente con canalizaciones o angostamientos suaves, delimitados por conos, delineadores tubulares, canecas u otro de los dispositivos especificados en la sección 4.7.

### **4.2.3. Área de Seguridad**

Es el espacio que separa el área de obras de los flujos vehiculares o peatonales. Su objetivo principal es proporcionar al conductor, que por error traspasa las canalizaciones de la zona de transición o la de tránsito, un sector despejado en el que recupere el control total o parcial del vehículo antes que éste ingrese al área de trabajo, aumentando también la seguridad de los obreros. Por ello no deben ubicarse en ella materiales, vehículos, excavaciones, señales u otros elementos.





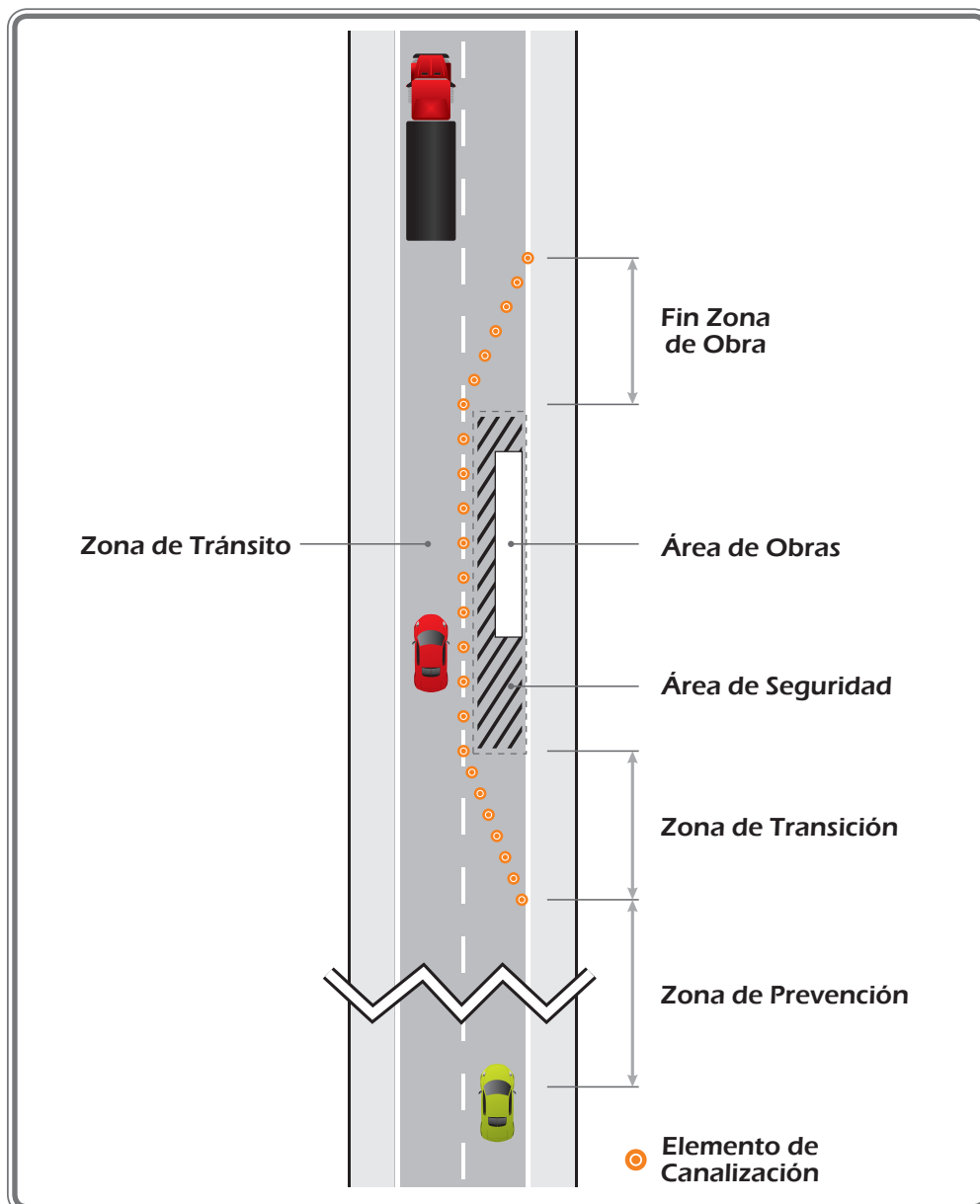
#### 4.2.4. Área de Obras

Es aquella zona cerrada al tránsito donde se realizan las actividades requeridas por las obras, en su interior operan los trabajadores, equipos y se almacenan los materiales.

#### 4.2.5. Fin Zona de Obras

Es el sector utilizado para que el tránsito retorne a las condiciones de circulación que presentaba antes de la zona de obras.

**Figura 4-1 Zona de Obras en la Vía**





#### **4.2.6. Zona de Tránsito**

Es la parte de la vía a través de la cual es conducido el tránsito.

### **4.3. SEÑALES Y DISPOSITIVOS DE SEGURIDAD**

La habilitación de toda zona de obras en la vía debe contemplar los siguientes tipos de señales y elementos:

#### **4.3.1. Señales Verticales**

De acuerdo con la función que desempeñan, como ya se señaló en el Capítulo 2, las señales verticales se clasifican en:

##### **4.3.1.1. Reglamentarias:**

Tienen por finalidad notificar a los usuarios de las vías las prioridades en el uso de las mismas, así como las prohibiciones, restricciones, obligaciones y autorizaciones existentes.

##### **4.3.1.2. Señales Preventivas o de Advertencia de Peligro:**

Su propósito es advertir a los usuarios de la vía sobre el cambio de condiciones o la existencia y naturaleza de riesgos y/o situaciones imprevistas presentes en la vía o en sus zonas adyacentes.

##### **4.3.1.3. Señales Informativas:**

Tienen como propósito guiar a los usuarios de las vías a través de la zona de obras y entregarles la información necesaria para transitar por ella en forma segura.

El color de fondo de las señales de prevención de peligro e informativas que deban ser instaladas solo mientras se efectúan las obras debe ser naranja, con excepción de la señal TRABAJOS EN LA VÍA (SPO-01) que es naranja fluorescente.

#### **4.3.2. Dispositivos de Canalización**

Su propósito es delimitar las superficies disponibles para el tránsito, guiar a los conductores y peatones a través de la zona de trabajo, y aislar las áreas destinadas a la obra propiamente. También permiten definir las variaciones en el perfil transversal, garantizándose de esta forma un nivel de seguridad adecuado tanto a los usuarios de la vía como al personal a cargo de los trabajos.

#### **4.3.3. Demarcación**

Se utiliza para regular la circulación, advertir, guiar y encauzar a los usuarios que transitan por la zona de obras.



### 4.3.4. Sistemas de Manejo de Tránsito

Su propósito es regular el paso de vehículos y peatones en la zona de obras en aquellos puntos o tramos donde dos o más flujos deben compartir la vía.

### 4.3.5. Elementos para aumentar la visibilidad de trabajadores y vehículos

Se utilizan para asegurar que los trabajadores y vehículos de la obra sean distinguidos y percibidos apropiadamente por los conductores en cualquier condición.

## 4.4. CARACTERÍSTICAS BÁSICAS

### 4.4.1. Mensaje

Toda señal o elemento utilizado en la zona de obras debe transmitir un mensaje inequívoco al usuario del sistema vial, lo que se logra a través de símbolos y/o leyendas. Estas últimas se componen de palabras y/o números.

Dado que los símbolos se entienden más rápidamente que las leyendas, se recomienda dar prioridad al uso de ellos, los cuales deben corresponder solo a los especificados en este Manual.

Si el mensaje está compuesto por un símbolo y una leyenda, ambos deben ser concordantes.

Cuando se utilizan leyendas, estas se deben construir con las letras, números y especificaciones contenidas en el Capítulo 2 de este Manual, tratándose de señales verticales, y en el Capítulo 3 en el caso de demarcaciones. Esta Normalización optimiza la legibilidad de las señales.

### 4.4.2. Forma, Color y Dimensiones

La forma, color y dimensiones mínimas que caracterizan a cada señal facilitan que sean reconocidas y comprendidas por los usuarios de la vía. En las siguientes secciones de este capítulo se detallan dichas características para cada tipo de señal.

En particular, el color de fondo naranja de las señales de prevención de peligro, informativas y elementos de canalización utilizados en zonas de obras indica a los usuarios de la vía el carácter transitorio de ellos.

Los colores de las señales y elementos de canalización deben corresponder a los especificados en el Capítulo 2, Tablas 2.1-1 y 2.1-2.

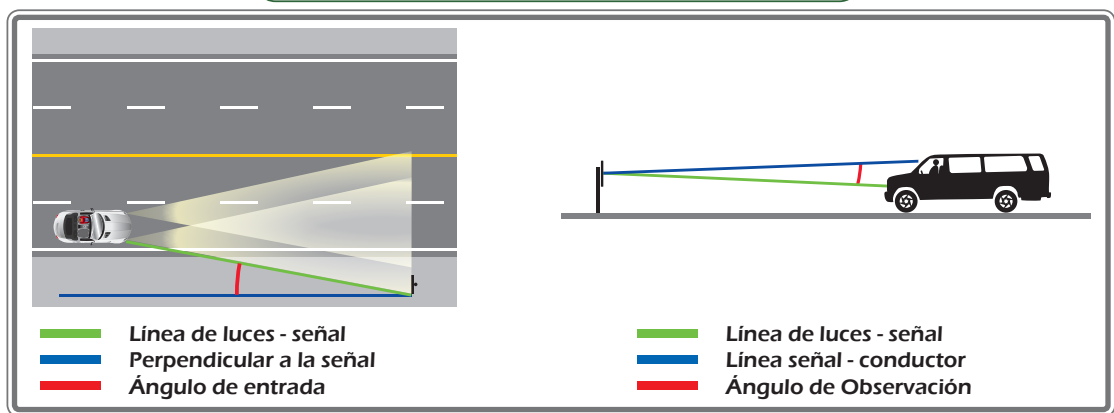




### 4.4.3. Retrorreflexión

Las señales y dispositivos de seguridad deben ser visibles en cualquier período del día y bajo toda condición climática. Por ello, se elaboran con materiales apropiados y se someten a procedimientos que aseguren su retrorreflexión en toda su superficie expuesta al tránsito en el caso de las señales usando para ello lámina retrorreflectiva tipo IV o de características superiores excepto en los casos que se especifique otro tipo, y al menos parcialmente en el caso de los dispositivos que no cuentan con iluminación propia. Esta propiedad permite que sean más visibles en la noche al ser iluminados por las luces de los vehículos, ya que una parte significativa de la luz que reflejan retorna hacia la fuente luminosa. Ver Figura 4-2.

Figura 4-2



En las secciones siguientes de este capítulo se especifican para cada caso los estándares mínimos de retrorreflexión que las señales y dispositivos deben cumplir permanentemente.

Hay que hacer énfasis en que la retrorreflexión de las señales y dispositivos se ve muy afectada por el polvo y cualquier suciedad que se adhiere a ellos, por lo que el mantenimiento de los niveles especificados requiere de un programa de limpieza acorde a las características climáticas y medioambientales de cada zona en particular.

### 4.4.4. Ubicación de Señales y Dispositivos

Dado que las obras en la vía constituyen una alteración de las condiciones normales de circulación, tanto la ubicación de dichas obras como sus características deben ser advertidas a los usuarios con una anticipación tal que les permita reaccionar y maniobrar en forma segura. Esto requiere que las señales y dispositivos estén ubicados apropiadamente respecto a la situación a que se refieren y de tal manera que sean claramente perceptibles para los usuarios de la vía.

En las secciones siguientes de este capítulo se detallan los criterios y reglas que definen la distancia de ubicación para los distintos tipos de señales y dispositivos utilizados en zonas de obras en la vía.



#### 4.4.5. Sistema de Soporte

El sistema de soporte de las señales y elementos de canalización en zonas de obras debe asegurar que estos se mantengan en la posición correcta ante cargas de viento y que si inadvertidamente son impactados por un vehículo, no representen un peligro grave para este, para los peatones o para los trabajadores de la obra.

Cuando sea necesario lastrar las bases de esas señales y/o elementos, se recomienda el uso de sacos de arena colocados lo más abajo posible. Nunca deben utilizarse en sus bases hormigón o estructuras metálicas que no sean abatibles.

#### 4.4.6. Retiro de Señales y Elementos de Canalización

La señalización permanente cuya presencia pueda inducir a error debido a las nuevas condiciones de operación impuestas por el esquema de tránsito adoptado, deberá ser retirada o cubierta de tal manera que no pueda ser vista de día o de noche.

De la misma manera, las señales y dispositivos utilizados durante la realización de los obras y que no sean aplicables a las condiciones del tránsito sin ellos, deben ser retiradas o borradas según corresponda, al momento de la finalización de las obras.

### 4.5. PLAN DE MANEJO DE TRÁNSITO

#### 4.5.1. Objetivo general

El objetivo general de un Plan de Manejo de Tránsito (PMT) es mitigar el impacto generado por las obras que se desarrollan en las vías públicas o privadas abiertas al público (rurales o urbanas) y en las zonas aledañas a éstas, con el propósito de brindar un ambiente seguro, ordenado, ágil y cómodo a los conductores, pasajeros, ciclistas, peatones, personal de la obra y vecinos del lugar, en cumplimiento a las normas establecidas para la regulación del tránsito.

El PMT es una herramienta técnica que plantea las estrategias, alternativas y actividades necesarias para minimizar o mitigar el impacto generado en las condiciones normales de movilización y desplazamientos de los usuarios de las vías (peatones, vehículos, ciclistas y comunidad en general) causados por la ejecución de una obra vial o aquellas que intervengan el espacio público, de manera que siempre se favorezca la seguridad de los usuarios de la vía, de los ciudadanos en general y de quienes participan en la construcción de la obra. En el PMT además de los aspectos técnicos, se deben definir los costos iniciales y operativos de su implementación, los cuales deben contemplarse en el presupuesto de la contratación.





Los responsables de la elaboración del proyecto de Plan de Manejo de Tránsito serán el contratista y la entidad responsable de la obra que interfiera el espacio público. Será la autoridad de tránsito la responsable de aprobar dicho plan, en el caso de obras en vías urbanas. En el caso de autopista y carreteras, el PMT será aprobado por la entidad responsable de la vía.

#### 4.5.2. Objetivos específicos

Los objetivos específicos de los PMT son:

- Procurar la seguridad e integridad de los usuarios, peatones, trabajadores, equipos de trabajo y trabajos en sí.
- Evitar la restricción u obstrucción de los flujos vehiculares y peatonales, inclusive a las propiedades y actividades comerciales colindantes a la zona de obras.
- Ofrecer a los usuarios una señalización clara y de fácil interpretación, que les permita tomar decisiones en forma oportuna, ágil y segura.
- Diseñar, programar e implementar coherentemente las rutas alternativas y/o desvíos requeridos para la ejecución de las obras de manera que afecten lo mínimo posible al transporte público y particular.
- Seleccionar y cuantificar los dispositivos que serán necesarios durante el desarrollo de las obras.
- Definir las áreas donde serán permitidos trabajos, almacenamiento de materiales y equipos de trabajo para cada etapa de las obras.
- Identificar la programación y documentación de inspecciones y la metodología para informar los resultados de las mismas.
- Establecer criterios para mantener la limpieza en las zonas aledañas.
- Establecer los requerimientos para la movilización de maquinaria dentro y fuera de la zona de trabajos.

#### 4.5.3. Principios fundamentales

Las estrategias para el manejo temporal del tránsito por obras deben apoyarse en los siguientes principios fundamentales:

- La seguridad de los usuarios en áreas de control temporal del tránsito debe ser un elemento integral y de alta prioridad de todo proyecto.
- La circulación vial debe ser restringida u obstruida lo menos posible.
- Los conductores, ciclistas y los peatones deben ser guiados de manera clara mediante dispositivos, cuando se aproximan y cuando atraviesan la zona de las obras.
- La regulación del tránsito a través de las áreas de trabajo, es esencial en la ejecución de obras. Los elementos orientados al control de tránsito como señales verticales, señales horizontales, elementos de canalización, entre otros, representan un costo y su correcta aplicación debe ser compensada como cualquier otro elemento de trabajo.
- Con el propósito de asegurar niveles de operación aceptables, se deben realizar inspecciones rutinarias, programadas y documentadas



de los elementos de regulación del tránsito, dejando registro de las correspondientes evidencias.

- Todas las personas, cuyas acciones afectan el control temporal del tránsito debe recibir entrenamiento adecuado, desde el nivel superior del personal administrativo hasta el personal de campo, incluyendo los auxiliares de tránsito.
- Cada contrato de obras debe consignar cómo el costo de implementación del PMT será cuantificado y compensado. Puede ser como:
  - ◆ Elemento contingente a otros elementos del contrato
  - ◆ Ítem del contrato a costo global
  - ◆ Costo por día del contrato
  - ◆ Pago por elemento aplicado
  - ◆ Costo por elemento aplicado por día
  - ◆ Otro
  - ◆ Cada PMT debe cuantificar sus costos.
  - ◆ Debe haber una penalidad por no cumplimiento del PMT y un procedimiento para informar tal hecho.
  - ◆ Cada PMT debe tener un supervisor, designado mediante acto administrativo expedido por el contratista a cargo.
  - ◆ En todo contrato de obra que afecte una vía será responsabilidad de la entidad contratante y del contratista de la obra la inclusión de los costos necesarios para que el PMT cumpla con las exigencias contenidas en este manual.
  - ◆ Es importante considerar la difusión por medios adecuados de comunicación de los trabajos por desarrollar y de los planes de desvíos del tránsito de vehículos (públicos y particulares) y de peatones, con el propósito de que se tenga un conocimiento por parte de los usuarios de las vías y los habitantes de la zona.

#### **4.5.4. Categorías de trabajos por realizar**

El desarrollo de cualquier PMT variará en complejidad entre la aplicación de un esquema de los incluidos al final de este capítulo, a una programación coordinada de trabajos y de desvíos, afectando a una zona mucha más amplia que la obra en sí. Para simplificar el proceso se distinguen 3 categorías y de acuerdo con estas serán requeridos mayores o menores niveles de estudio adicional:

##### **4.5.4.1. Categoría I - Obras de Interferencias Mínimas**

Son aquellas en que los espacios de circulación son muy poco afectados por las intervenciones y no hay afectación sobre zonas aledañas. Hay poca o nula intervención en los espacios de circulación peatonal. El impacto de la obra sobre el tránsito de vehículos puede ser mitigado por la misma infraestructura a intervenir sin esperar que los flujos sean desviados. La señalización necesaria se puede lograr siguiendo uno o más de los esquemas incluidos al final de este capítulo, con ningún o pocos ajustes a estos.





#### **4.5.4.2. Categoría II - Obras de Interferencias Moderadas**

Este tipo de obras corresponde a aquellas que comprometen la circulación tanto vehicular como peatonal en el lugar de los trabajos mismos y en zonas aledañas a estos. Los residentes y/o comercios del sector tendrán inconvenientes en cuanto a la accesibilidad, pero en todo caso su acceso será directo. La zona de influencia para la elaboración del PMT de este tipo de intervención comprende el área de las obras y hasta dónde los análisis de tránsito evidencien afectación por congestiones o demoras producto de los trabajos que se realizan. La señalización necesaria se puede lograr considerando los esquemas incluidos al final de este capítulo, o similares con ajustes según la situación específica lo requiera o realizar modificaciones durante el desarrollo de los trabajos previa aprobación del PMT o sus modificaciones.

#### **4.5.4.3. Categoría III - Obras de interferencias Altas o de gran Impacto**

Este tipo de obras normalmente implica cierres totales para el tránsito vehicular y/o peatonal. Su impacto supera y afecta las vías colectoras o arterias alrededor de las zonas de obras. Los vecinos tendrán un acceso modificado y a veces limitado para acceder a sus propiedades. Requiere en consecuencia plantear alternativas de desvíos, por lo que el área de influencia comprenderá el área que cubren las vías alternativas que serán utilizadas para los desvíos del tránsito.

La señalización necesaria se puede lograr considerando los esquemas incluidos al final de este capítulo, pero con numerosos cambios durante la ejecución de obra tanto en esta como en las vías alternativas y/o de desvíos.

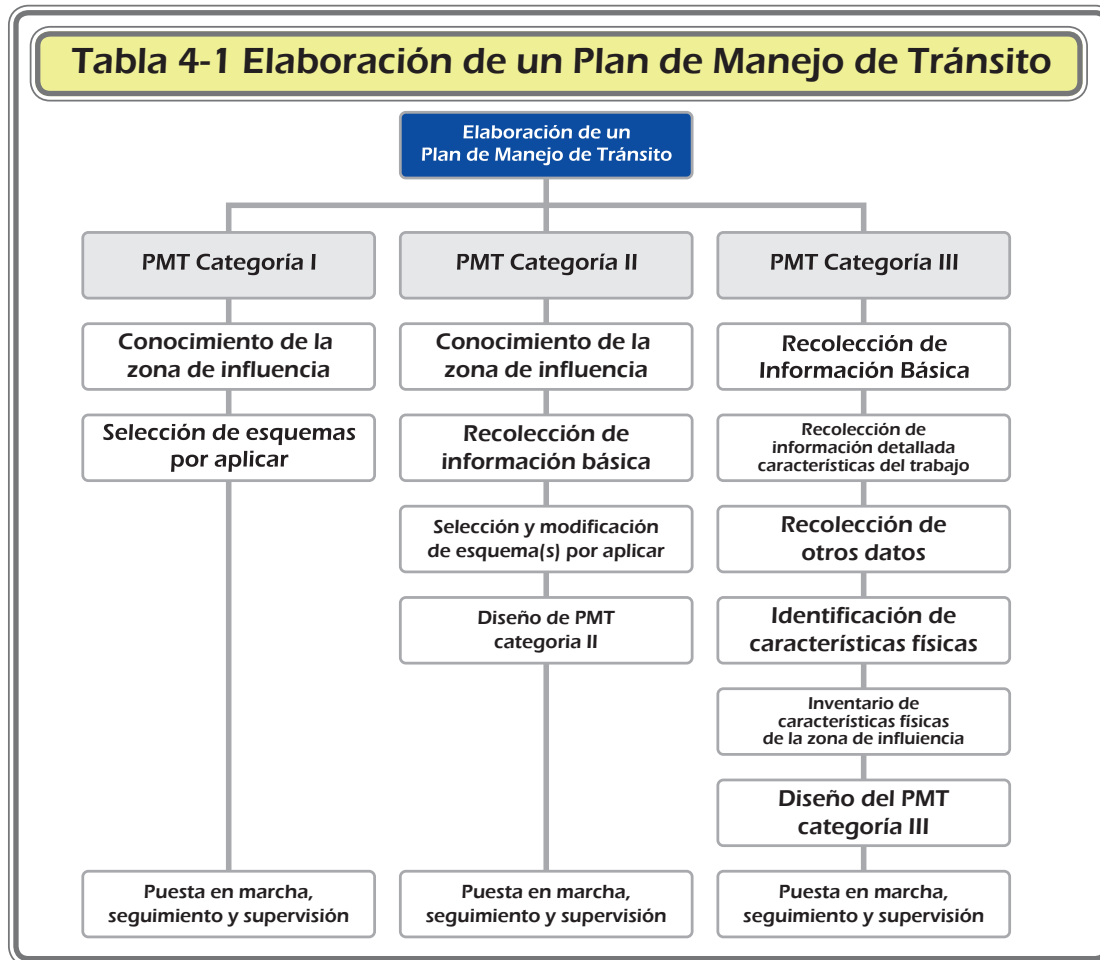
#### **4.5.5. Metodología para la elaboración de un Plan de Manejo de Tránsito**

A continuación se presentan lineamientos de una metodología para la elaboración de un PMT, según el esquema de la Tabla 4-1. El esfuerzo involucrado variará según se trate de una zona rural o urbana, el nivel y composición del tránsito, la complejidad de los trabajos y el tiempo probable de ejecución de los mismos.





**Tabla 4-1 Elaboración de un Plan de Manejo de Tránsito**



En el caso de trabajos por licitación, el responsable de la elaboración del PMT debe conocer los aspectos más relevantes de la obra, para poder elaborar la propuesta técnica más adecuada y apropiada según la situación. En el caso de trabajos con mano de obra propia, el responsable de la elaboración del PMT debe conocer los aspectos más relevantes de la obra para elaborar el mejor PMT. El desconocimiento del proyecto puede dejar de lado aspectos que afecten significativamente el comportamiento del flujo vehicular, peatonal y/o de ciclo usuarios en la zona de influencia de la obra.

#### 4.5.5.1. Metodología de elaboración de un PMT Categoría I

Para esta categoría normalmente la zona de influencia de los trabajos será igual al espacio de los trabajos y será suficiente visitar el lugar de ellos y como apoyo visualizar la zona en planos o facilidades como GOOGLE EARTH y de allí definir los esquemas a aplicar. Con base en los esquemas se puede definir el costo de las señales, auxiliares de tránsito, movilización y similares. Esta categoría de trabajos se resume con valor global fijo y requiere de una inspección cada día para confirmar la presencia de todos los elementos contemplados en el PMT.

Trabajos típicos para esta categoría podrían incluir demarcación y reparación de pavimentos, repavimentación, mantenimiento de señales y semáforos, corte de vegetación, mantenimiento rutinario, reparación de bermas o construcción de ciclo vías independientes.





#### 4.5.5.2. Metodología de elaboración de un PMT Categoría II

Para esta categoría normalmente la zona de influencia de los trabajos será mayor al espacio de los trabajos. Hay que visitar el lugar donde se desarrollan, conocer la zona de influencia, recolectar la información básica y de allí definir los esquemas a aplicar y las modificaciones particulares que requieran. Con base en los esquemas finales, se puede definir el costo de las señales, auxiliares de tránsito, movilización y similares. Esta categoría de trabajos se resume con costo a costo global y requiere de una inspección cada día para confirmar la presencia de todos los elementos contemplados en el PMT.

Trabajos típicos para esta categoría podrían incluir reconstrucción o ensanchamiento de puentes en situaciones rurales, construcción de segunda calzada en situación rural, construcción de vías nuevas, construcción de estructuras peatonales.

- a. Conocimiento de la zona de Influencia: esta categoría requiere de un análisis inicial para definir la zona de influencia de los trabajos. En dicha zona se deben identificar las características referentes a usos del suelo y ubicación de sitios especiales que requieran un manejo especial dentro del PMT.
- b. Recolección de información básica: el PMT Categoría II debe prever alternativas de circulación que permitan el ingreso y salida al área contigua a las obras para los agricultores, comerciantes y residentes del área adyacente a las obras, con el fin de minimizar los impactos generados al comercio, instituciones, centros educativos y su población estudiantil, centros de salud, estaciones de bomberos, iglesias, cementerios y comunidad en general, y dejar condiciones aceptables de accesibilidad a los mismos.
- c. Selección de Esquema(s) por aplicar: se deben aplicar entonces los esquemas de llegada a la obra y esquemas adicionales que sean necesarios para facilitar las alternativas de circulación.
- d. Diseño del PMT Categoría II: para esta categoría normalmente se incluyen desvíos y/o cambios menores de flujos de tránsito en la zona de influencia de los trabajos, los que se pueden acomodar con los esquemas incluidos al final de este capítulo. En algunos casos el PMT Categoría II debe indicar lugares de acopio, entrega y despacho de materiales.

Esta categoría requiere el costeo de los dispositivos a usar, además de su mantenimiento, limpieza y reposición. Se puede contemplar pagos por la aplicación exitosa de cada esquema o por suma global.

La inspección debe ser por lo menos una vez al día para confirmar que los dispositivos estén presentes y funcionen bien. Para evitar el robo de los dispositivos puede ser necesario contar con una patrulla que vele ellos.

#### 4.5.5.3. Metodología de elaboración de un PMT Categoría III

Esta categoría requiere de un exhaustivo análisis para definir la zona de influencia de los trabajos. En dicha zona se debe identificar las características referentes a usos del suelo y ubicación de sitios especiales que requieran un manejo especial dentro del PMT.



Trabajos típicos para esta categoría podrían incluir reconstrucción o ensanchamiento de puentes, construcción de segunda calzada, construcción de vías nuevas en área urbana, construcciones, de vías nuevas en área urbana, de vías de buses urbanos y rehabilitación de vías urbanas.

a. Recolección de información básica

Para elaborar el PMT Categoría III se deben tomar en cuenta las condiciones de circulación vehicular, peatonal y/o de ciclo usuarios que prevalecen en la zona de influencia de las obras, al igual que su relación con las características físicas de su infraestructura de desplazamiento y su eventual relación con la infraestructura durante la ejecución de las obras.

La recolección de información es uno de los aspectos esenciales en la formulación del PMT Categoría III, ya que de ella depende la validez de los resultados y especialmente las predicciones del comportamiento del tránsito durante el desarrollo de las obras. El período escogido para ello debe ser tal que permita obtener un flujo continuo de observaciones representativas. Para las variables a estudiar, se debe recoger información de los períodos pico de operación, flujos nocturnos versus diurnos, y otros. La cantidad y detalle de los datos de tránsito a tomar depende en gran medida del lugar de la obra (Rural o Urbano) y, en parte, de la información disponible y de la magnitud de las interferencias previstas. Tratándose de obras con interferencias altas que requieran análisis detallados de los impactos y estimación de indicadores de operación, la toma de datos está directamente relacionada con las herramientas y modelos de apoyo que se vayan a utilizar para evaluar el PMT Categoría III.

Como ejercicio mínimo y obligado, el profesional que elabora un PMT Categoría III debe revisar la información existente en estudios y proyectos previos realizados especialmente para la zona de influencia de las obras.

En los casos en que no exista información o que sea necesario complementar la disponible, es muy importante la determinación de los días y períodos en los que se van a tomar los datos. Estos deben corresponder a los períodos en los que se realizarán las obras o cubrir un horario que permita identificar los períodos en los que se puede trabajar sin causar mayores interferencias al flujo vehicular, peatonal y de ciclo usuarios de la zona de influencia. La recolección de información debe abarcar el mismo período para la zona de influencia que puede absorber los desvíos.

b. Recolección de información detallada de las características del tránsito

El profesional encargado de la elaboración del PMT Categoría III debe conocer las variables básicas del comportamiento de la circulación vehicular, peatonal y/o de ciclo usuarios en la zona de influencia. De acuerdo con el tipo de interferencia de la obra (mínima, moderada o alta), se deben analizar las siguientes variables:

- Volúmenes de tránsito: los volúmenes vehiculares son los datos de mayor interés para la caracterización de la red vial de la zona de influencia del PMT. El funcionamiento global de la red es el reflejo de los volúmenes de tránsito. Las “horas pico” o de máxima demanda ponen a prueba la capacidad de la red. Para el PMT, en especial para la revisión y recomendación de los períodos de trabajo con menor impacto, conviene conocer los siguientes datos:





- ◆ Variación diaria del tránsito, identificada de alguna estación maestra de aforo o de TPDs de campo.
- ◆ Variación horaria del tránsito.
- ◆ Composición del tránsito (autos, buses, camiones, motos, ciclistas).
- ◆ Características del servicio de transporte público colectivo (rural o urbano).
- ◆ Otros datos del tránsito (zonas de cargue y descargue de mercancías, zonas de estacionamiento, rutas de transporte escolar).
- Velocidad de operación del tránsito: Se debe conocer la velocidad de operación del tránsito en las vías principales de la zona de influencia de los trabajos. La velocidad sirve para definir aspectos básicos como:
  - ◆ Velocidades permitidas en las zonas aledañas a las obras.
  - ◆ Longitudes de transición de las reducciones de calzadas.
  - ◆ Demoras adicionales o incremento de demoras en la zona de influencia.
- Características del servicio de transporte público de pasajeros: Para los PMT Categoría III, se debe tener en cuenta la importancia del transporte público. Este tipo de servicio necesita del mayor cuidado para minimizar los impactos en cuanto a recorridos, paraderos y accesibilidad en general. Los aspectos más relevantes que debe conocer el diseñador sobre los servicios de transporte público colectivo son:
  - ◆ Inventario de rutas y empresas a las que pertenecen.
  - ◆ Recorridos.
  - ◆ Ubicación de paraderos.
  - ◆ Localización de principales polos generadores de viajes de transporte público de pasajeros.
  - ◆ Frecuencias de los servicios.
  - ◆ Velocidad y demoras del transporte público.
  - ◆ Períodos de prestación de los servicios.

c. Recolección de otros datos del tránsito.

Para elaborar el PMT Categoría III en la zona de influencia de las obras se deben conocer aspectos de regulación y control del tránsito que pueden afectar la circulación, tales como:

- Zonas y horarios de cargue y descargue de mercancías, restricciones de circulación para vehículos pesados, rutas y horarios de ciclovías recreativas, restricciones de circulación vigentes, datos de accidentalidad.
- En todos los casos en los que las obras viales en ejecución interfieran la normalidad del tránsito vehicular, deben proveerse corredores peatonales y de ciclousuarios, así como desvíos debidamente señalizados y con una capacidad acorde con el volumen de la demanda.
- Cuando la ejecución de la obra requiera del cierre total de un corredor peatonal existente (andén), deben proveerse guías peatonales provisionales debidamente señalizadas y demarcadas.
- La siniestralidad no se puede incrementar por las condiciones de obra. En caso de incrementarse el índice de esta en la zona de trabajos o en las vías



utilizadas como desvíos, deberá ajustarse el PMT adoptando las medidas necesarias para controlar la siniestralidad.

d. Identificación de características físicas

Para elaborar los PMT Categoría III es importante contar con información básica de la infraestructura vial dentro de la zona influencia. En este sentido, el inventario vial se refiere especialmente a la recopilación de datos físicos de la infraestructura existente, como anchos de carril, gálibos, clasificación operacional, ubicación de estacionamientos, paraderos de buses, pasos peatonales, equipamientos, generadores de tránsito y dispositivos de control, entre otros.

El profesional que elabora el PMT Categoría III debe efectuar una inspección visual de la red vial de la zona de influencia con el propósito de verificar y complementar la información. Los trabajos de campo abarcan todos los tramos viales dentro de la zona de influencia, especialmente cuando se trata de complementar la información suministrada por parte de entidades nacionales, municipales y distritales.

La información de características físicas debe consignarse en planos y formatos de fácil consulta durante la elaboración del plan de manejo del tránsito. Para la zona de influencia general de la obra, se recomienda utilizar planos a escalas pequeñas (1:10.000, 1:5.000, 1:2.000) y, para la zona inmediata o detalles, planos a escalas mayores (1:500 y 1:250); esto con el fin de visualizar en forma clara aspectos de señalización, demarcación y secciones transversales.

e. Inventario de las características físicas de la zona de influencia

Dependiendo del proyecto se puede incluir, en lo posible y en términos generales, la siguiente información:

- Inventario de la señalización vial existente.
- Estado de la infraestructura vial que servirá como desvíos y de las vías a intervenir.
- Clasificación funcional o jerarquía de las vías.
- Número de carriles de cada tramo de la red.
- Longitud y número de carriles de las bahías de giro a izquierda y derecha.
- Utilización de carriles.
- Lugares de la red (intersecciones), donde existen isletas para independizar los giros a la derecha.
- Dispositivos de control en las intersecciones: señales de prioridad, glorietas, semáforos, pasos a desnivel.
- Sentidos de circulación del flujo vehicular.
- Rutas y paraderos del transporte público de pasajeros.
- Límites de velocidad.
- Restricción al estacionamiento en las vías.
- Restricciones existentes para vehículos pesados (circulación y zonas de cargue y descargue).
- Lugares de estacionamientos en la vía pública y fuera de ella.





- Tipo y estado del pavimento.
- Pasos peatonales existentes.
- Ubicación de zonas comerciales, institucionales, educativas o de salud, que concentren volúmenes vehiculares y peatonales considerables en determinados períodos o a lo largo del día.
- Sección vial del tramo afectado por las obras y del habilitado para la circulación vehicular y/o peatonal y/o ciclista.

f. Diseño del PMT Categoría III

A continuación se describen los aspectos más relevantes a tener en cuenta por el diseñador del PMT, de tal manera que se puedan realizar todas las actividades propias del proyecto sin que generen mayores impactos en la comunidad en general y a la vez se garantice la seguridad de los trabajadores, los trabajos y los equipos de trabajo.

- Manejo del tránsito vehicular

Al elaborar los PMT en la zona de influencia de las obras, se debe tomar en cuenta que debido a las ellas, los usuarios podrán encontrar cambios de flujos, desvíos, situaciones inesperadas y nuevos tipos de conflictos, los que sumados a los problemas existentes pueden intensificar los riesgos.

Para definir el manejo del tránsito vehicular en la zona de influencia de la obra, se parte del análisis inicial de las características del proyecto y las condiciones de circulación que prevalecen. De este modo, se podrán prever los conflictos que deberán afrontarse y por tanto definir cómo se van a controlar las interferencias que son inevitables en la implantación de las obras civiles.

Las alternativas de manejo del tránsito en la zona de influencia de las obras buscan controlar los impactos negativos para la circulación vehicular que puedan derivarse, especialmente por la reducción en la capacidad, disminución de la velocidad e incomodidades a vecinos y usuarios de las vías. En lo posible, se deben utilizar los esquemas presentados al final de este capítulo para el manejo del tránsito.

- Manejo de transporte público

Dada la importancia que tiene el transporte público en la movilización de las personas en las ciudades, el PMT debe asegurar el menor impacto posible para este tipo de servicio. En caso de requerirse desvíos de las rutas de éstos, debe indicarse claramente el (los) desvío(s) propuesto(s) para cada ruta afectada. En todo caso, se recomienda no desviar más de 500 metros el recorrido normal de la ruta e implementar sobre la nueva ruta los paraderos provisionales, debidamente señalizados, a que haya lugar.

- Manejo de vehículos de carga

Con el fin de mitigar el impacto vial generado por la obra se debe limitar el suministro de los materiales para esta, el transporte de escombros saliendo de ella, el estacionamiento de vehículos de los supervisores y equipos de inspección, y el movimiento de trabajadores. Las restricciones de circulación a vehículos pesados en la zona son importantes de considerar en el PMT. En caso de ser desviado el tránsito pesado, se debe garantizar que la



capacidad de las vías objeto del desvío (geométrica y estructuralmente) soporte este tipo de tránsito.

Para el transporte de maquinaria, se deberá tener en cuenta los protocolos y/o disposiciones del Ministerio de Transporte y de la jurisdicción de tránsito correspondiente.

Se debe tener especial cuidado en el movimiento de maquinaria pesada y de la carga extrapesada y extradimensionada. Este no deberá realizarse en horarios del día que coincidan con los horarios de entrada y salida de algunas zonas generadoras y atractoras de viajes identificadas en la zona de influencia de la obra.

- Manejo de peatones y ciclousuarios

El manejo peatonal y de ciclousuarios es un factor de suma relevancia en el diseño del PMT, dado que este componente es el más vulnerable en la vía, especialmente en la zona adyacente a las obras y en condiciones de tráfico anormales. Se necesita entonces que el PMT incorpore los elementos y dispositivos necesarios para brindar condiciones de seguridad y accesibilidad, teniendo en cuenta los siguientes aspectos:

- ◆ Disponer de pasos seguros, convenientemente construidos y señalizados.
- ◆ Ajustar los semáforos peatonales y habilitación de fases especiales para peatones y/o ciclo usuarios.
- ◆ Considerar la separación de los movimientos peatonales y/o de ciclousuarios, tanto de las actividades de la obra como del tránsito vehicular.
- ◆ Los peatones y ciclousuarios deben ser canalizados mediante señales y dispositivos que les indiquen dónde se debe cruzar. Las señales deben ser instaladas estratégicamente para evitar que entren a la zona de obra o realicen cruces indebidos a mitad de cuadra.

- Consideración de desvíos

Como ya se ha mencionado, las obras afectan en mayor o menor grado la capacidad disponible de la malla vial. En los casos de obras con interferencias moderadas y altas se debe recurrir a la implementación de desvíos de tránsito y su señalización debe corresponder a la de los esquemas mostrados al final de este capítulo. La identificación de la necesidad de implementar desvíos de tránsito, parte de la evaluación de aspectos como los siguientes:

- ◆ ¿Cuánto se afecta la capacidad existente?
- ◆ ¿Cómo se administra de manera eficiente la capacidad remanente?
- ◆ ¿Cómo impacta la capacidad el manejo de los equipos y maquinarias para la obra?
- ◆ ¿Cuáles son las rutas alternativas para el tránsito vehicular?
- ◆ ¿Cuál es el estado de la circulación en las rutas alternativas?
- ◆ ¿Qué tipo de restricciones al tránsito afectan el PMT?





Cuando la magnitud de las obras obliga a un cierre total de las vías, o cuando se ejecuten obras que requieren cierres parciales, pero que su capacidad restante en condiciones de obra no sea suficiente para atender la demanda del tránsito, o en su defecto, la afectación del flujo vehicular sobrepase los parámetros de control establecidos para los indicadores de tránsito, se deben plantear alternativas de desvíos con distribución y manejo del tránsito dentro de la red vial de la zona de influencia.

La elaboración de las alternativas de desvíos estará basada en los estudios de tránsito realizados, en el inventario físico, y en los dispositivos de control de la red vial de la zona de influencia del proyecto.

La mejor forma de realizar la evaluación de los impactos de los desvíos en la malla vial es a través de procesos de simulación que permitan determinar los principales indicadores del comportamiento del tránsito en la zona de influencia de las obras.

Una vez obtenidos los parámetros del comportamiento del tránsito en la malla vial para cada alternativa de desvío, se pueden comparar resultados para seleccionar la mejor y definir los puntos críticos que justifiquen atención especial.

- Señalización temporal:

El uso y el lugar de las señales temporales descritos en este capítulo deben ser especificados en el PMT Categoría III incluyendo:

Señalización de todos los desvíos y su relación a las etapas constructivas de la obra.

Señalización de la obra en cada etapa (zonas preventivas, zonas de transición, zonas de obras y zonas de final de obras).

Señalización de la parte de vía que queda habilitada para el tránsito, incluyendo el aislamiento de la zona de obra, senderos peatonales, paraderos y señalización de las vías de acceso.

En adición, a veces conviene colocar señalización informativa general (pasavías en tela) que se ubican en diferentes puntos de la ciudad sobre las vías principales de acceso al corredor intervenido, informando sobre la obra en forma general. Se deben instalar como mínimo 15 días antes de iniciar las obras y se deben remover una vez que el tránsito se note acostumbrado a los cambios. Esta señalización se debe entender como señalización provisional de la obra, la cual tiene como fin poner en conocimiento de la comunidad la obra a iniciar; solamente deberá contener información relacionada con la obra y no deberá llevar avisos publicitarios de ninguna índole. El PMT Categoría III debe indicar el mensaje y el lugar de aplicación de cada una de estas señales y su relación con el proceso constructivo.

- Adecuación temporal de dispositivos de control y apoyo en la gestión del tránsito durante la ejecución de la obra

Una vez se haya definido la alternativa definitiva para el manejo y/o desvío provisional del tránsito, deberán realizarse en las vías alternas los ajustes necesarios, tanto en los dispositivos de control del tránsito (semáforos, señales, estacionamientos) como adecuaciones de las superficie del pavimento o adecuaciones geométricas, con el fin de utilizar de manera





óptima la capacidad que ofrecen para atender las solicitudes temporales del tránsito reasignado.

- **Modificación a intersecciones semaforizadas existentes**

Cambios en la operación, cualquier modificación en la programación de un control semafórico existente, por situaciones propias de la obra, será autorizado y realizado por la autoridad de tránsito o por quien esta delegue, dado que dichas modificaciones implican cambios en la programación semafórica.

- **Información y divulgación**

La información y divulgación del plan de manejo del tránsito es muy importante, ya que permite que los usuarios tomen las precauciones necesarias al plan diseñado. La información debe referirse a las condiciones del tránsito (congestión), a la obra y a la necesidad de apoyo y colaboración de la población. La información comprende tres etapas importantes:

- ◆ Antes de las obras: duración y tipo de obra, desvíos y precauciones a tomar.
- ◆ Durante las obras: desvíos y precauciones.
- ◆ Durante el período de ambientación de las obras: se refieren a mensajes informativos de la obra y de agradecimiento de la comprensión y colaboración ciudadana.
- ◆ La divulgación del plan de desvíos y apoyo necesario de la población puede realizarse a través de:
  - ◆ Vallas informativas
  - ◆ Pasavías en tela
  - ◆ Avisos de prensa
  - ◆ Medios de comunicación
  - ◆ Volantes de información de la obra al inicio y finalización de la misma
  - ◆ Volantes de desvíos y cortes de servicios

Para las campañas de divulgación, podrán usarse los medios de comunicación masiva, con la debida preparación previa de los mensajes. Los folletos deben estar dirigidos a conductores de vehículos particulares, de servicio público y a los habitantes de la zona de influencia de las obras, entre otros.

#### **4.5.6. Puesta en marcha de los PMT**

Todo PMT necesita la definición de una estrategia para su puesta en marcha, y son varios los aspectos que deben tomarse en cuenta para ello, destacándose los siguientes:

##### **4.5.6.1. Disponibilidad e instalación de los elementos contemplados para el plan**

Esta actividad es fundamental para evitar improvisaciones en campo. Especial atención se debe dar a la transición necesaria para iniciar los desvíos del tránsito, dado que se pueden presentar situaciones de riesgo de accidentes tanto para el





tránsito vehicular o peatonal como para personal de la obra. Asimismo, cuando se improvisa en esta etapa de puesta en marcha del plan, pueden producirse altos niveles de congestión.

#### **4.5.6.2. Plan de coordinación de participantes en el plan**

Conviene tener definida la forma de comunicación y el programa detallado de responsabilidades y compromisos para el plan.

#### **4.5.6.3. Previsión para ajustes en campo del PMT**

Si bien el PMT debe implementarse con anticipación al inicio de las obras, éste debe ser flexible y su evolución deberá estar prevista a través de distintos estados progresivos de la obra, especialmente, cuando esta ha sido programada para realizarse por etapas. En caso de ajustes significativos se requerirá de la presencia del ingeniero que diseñó el plan inicial o de no ser posible, otro ingeniero con perfil similar al del ingeniero diseñador.

#### **4.5.7. Seguimiento al PMT**

Es fundamental hacer un seguimiento al PMT durante las diferentes etapas de avance de la ejecución de la obra con el fin de monitorear el tránsito, y de acuerdo con la situación que se presente, tomar las medidas correctivas a que haya lugar para garantizar un eficaz funcionamiento. Dichos correctivos deben ajustarse a los requerimientos y avance de la obra y estarán relacionados con la implementación de señales o desvíos, con el retiro de la señalización que ya no es necesaria o con la eliminación de los desvíos que ya han cumplido su función y que podrían causar confusión a los usuarios de la vía.

#### **4.5.8. Supervisión al PMT**

El responsable de la revisión, aprobación, seguimiento y retroalimentación de los PMT para obras civiles que se ejecuten en las vías debe tener los respectivos controles para que el plan diseñado sea el mismo implementado en el terreno y a lo largo de todo el proceso de ejecución de los trabajos. La autoridad de tránsito de la jurisdicción, será la encargada de dar aprobación previa al inicio de las obras al PMT. En el caso de autopistas y carreteras será la entidad responsable de la vía.

Para la aprobación del PMT se debe analizar si han intervenido todos los organismos involucrados en el proyecto, considerando la importancia de la interacción de quien elabora el plan con los diferentes organismos que intervengan o se vean afectados con el proyecto.

La entidad contratante dueña de la obra, es la responsable por los daños físicos y estructurales que se puedan causar a las vías alternativas utilizadas como desvíos provisionales durante la ejecución de los trabajos, siendo su obligación la rehabilitación de ellas cuando sea necesario.



Una vez terminada la intervención, es responsabilidad de la persona de derecho público o privado, el retiro de todos los dispositivos de control de tránsito utilizados, so pena de ser sancionado por la autoridad de tránsito competente. El retiro de señales y dispositivos temporales debe considerarse en la contratación y determinar el responsable de dicha actividad.

## 4.6. SEÑALES VERTICALES EN OBRAS

La función de las señales verticales en zonas de obras en las vías, al igual que en el caso de las señales permanentes, es reglamentar o advertir sobre peligros o informar acerca de direcciones y destinos. Son esenciales en lugares donde existen regulaciones especiales y en sitios donde los peligros no son de por sí evidentes.

Las señales verticales empleadas cuando se desarrollan obras en la vía deben cumplir con todos los requisitos que se describen en el Capítulo 2, en la sección Generalidades de las Señales Verticales, indicándose a continuación algunos aspectos de mayor relevancia o que solo tienen aplicación para este capítulo. De la misma manera, más adelante se describen aquellas señales preventivas de mayor uso o exclusivas de zonas de obras.

### 4.6.1. Forma y Color

Las señales verticales de tránsito de obra que se emplean en zonas de construcción, rehabilitación, mantenimiento, están incluidas y contempladas en los mismos grupos que el resto de las señales de tránsito. Estas señales se clasifican en:

#### 4.6.1.1. Señales Reglamentarias

Su forma es circular y solo se acepta inscribir la señal misma en un rectángulo cuando lleva una leyenda adicional. Se exceptúan las señales PARE y CEDA EL PASO. Sus colores son blanco, rojo, negro y excepcionalmente verde. Estas señales son tratadas en detalle en el Capítulo 2 de este Manual.

#### 4.6.1.2. Señales de Preventivas

Tienen la forma de rombo y sus colores serán naranja para el fondo y negro para símbolos, textos, flechas y orla, con excepción de las señales SPO-01 TRABAJOS EN LA VÍA y SPO-03 AUXILIAR DE TRÁNSITO, que son de fondo naranja fluorescente.

#### 4.6.1.3. Señales Informativas

Son rectangulares y su lado mayor puede colocarse tanto horizontal como verticalmente. Su color de fondo es naranja y sus símbolos, letras y orla negros. La primera señal debe ser naranja fluorescente.

Los colores de estas señales deben corresponder a lo especificado en el Anexo-B.





## 4.6.2. Materiales

Además de lo estipulado en el Capítulo 2, numerales 2.1.5 y 2.1.6, el material de los tableros puede ser en material flexible de policarbonato y/o pvc termoformado, o material sintético; para estos materiales flexibles se debe garantizar la suficiente tensión en los extremos evitando siempre el pandeo y alabeo del tablero.

## 4.6.3. Dimensiones

El tamaño de las señales verticales es función de la velocidad máxima permitida en la zona de obras, ya que esta determina las distancias a la que la señal debe ser vista y leída. Por ello, las dimensiones mínimas de cada señal reglamentaria y de prevención de peligro, se han definido según los siguientes cuatro tramos de velocidades máximas permitidas:

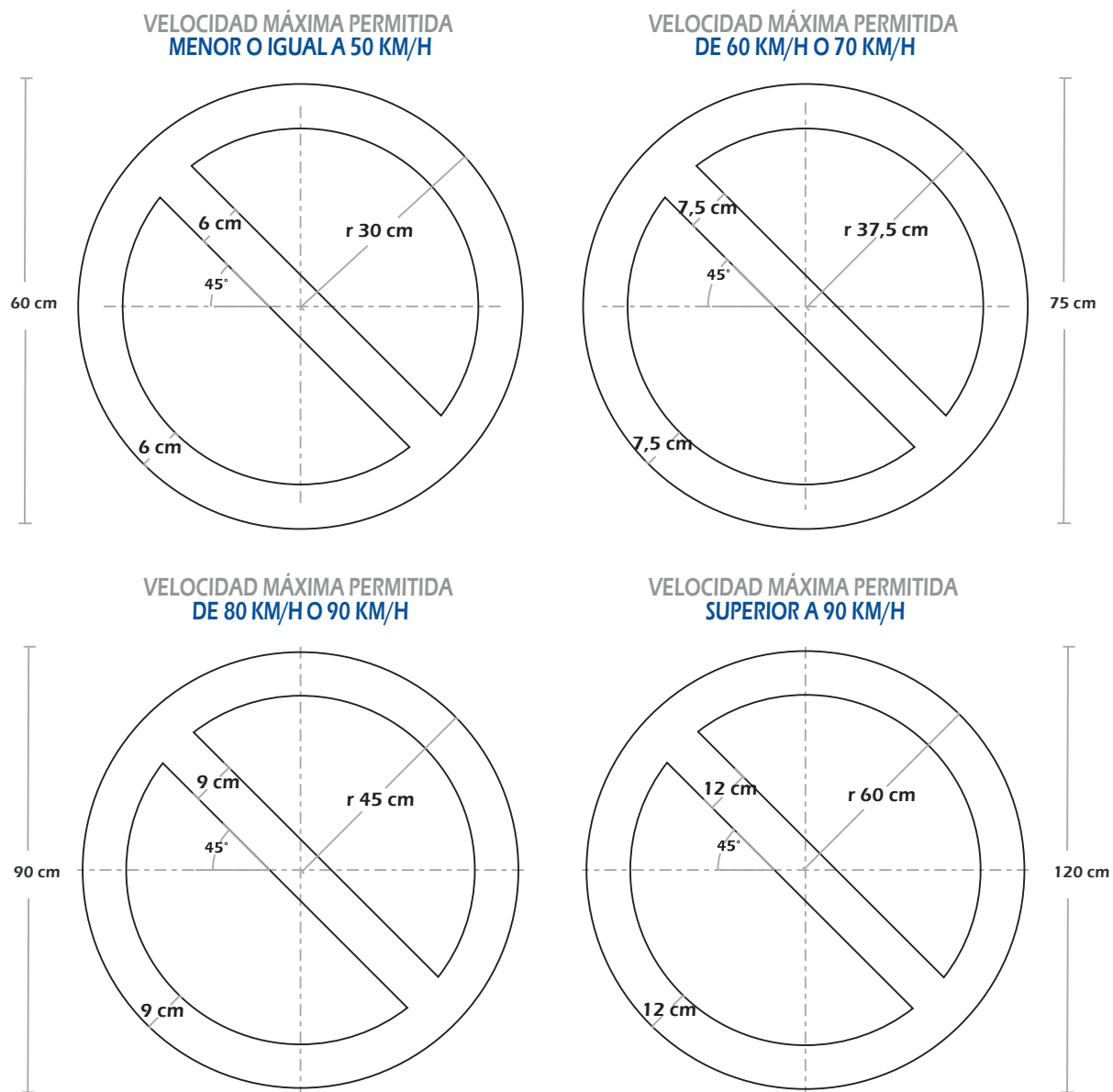
- Menor o igual a 50 km/h
- 60 ó 70 km/h
- 80 ó 90 km/h
- Mayor a 90 km/h

En las Figuras 4-3a, 4-3b y 4-3c se muestran los tamaños mínimos asociados a dichas velocidades. No obstante, cuando se requiera mejorar la visibilidad de una señal, tales dimensiones mínimas pueden ser aumentadas, siempre que se mantenga la proporción entre todos sus elementos.

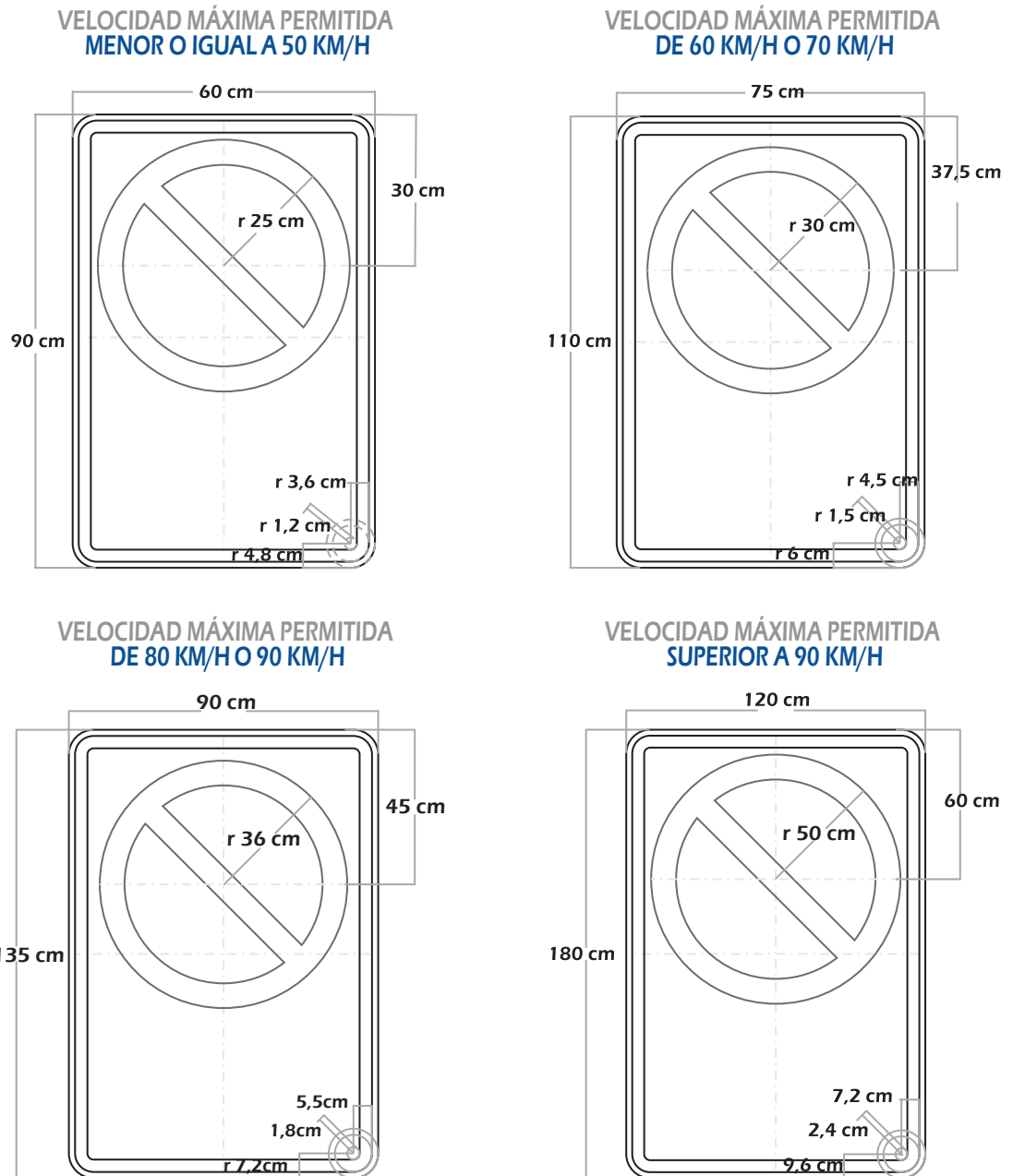
En el caso de señales informativas para obras en la vía, las medidas de la señal dependen del tamaño de letra, de la o las leyendas y demás elementos a inscribir en ella. Dado el tamaño de letra que corresponda a la velocidad máxima, la señal se diagrama horizontal y verticalmente con los espacios pertinentes entre todos sus elementos, según se detalla en Capítulo 2.



## Figura 4-3a Dimensiones Señales Reglamentarias para Obras

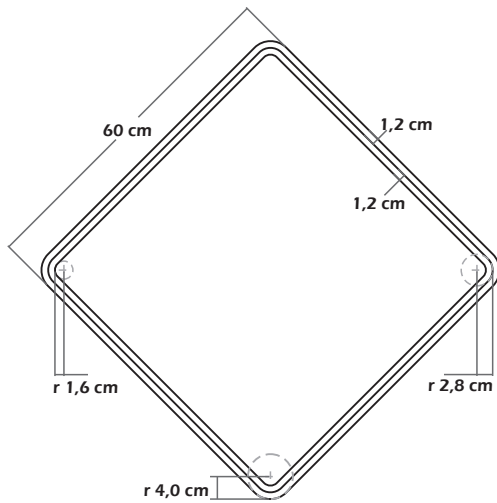


## Figura 4-3b Dimensiones Señales Reglamentarias para Obras

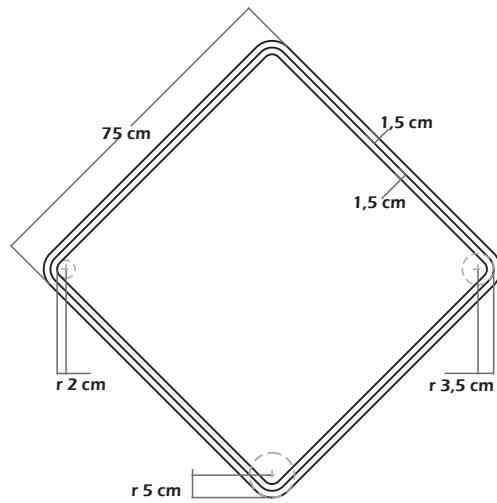


**Figura 4-3c Dimensiones Señales Preventivas para Obras**

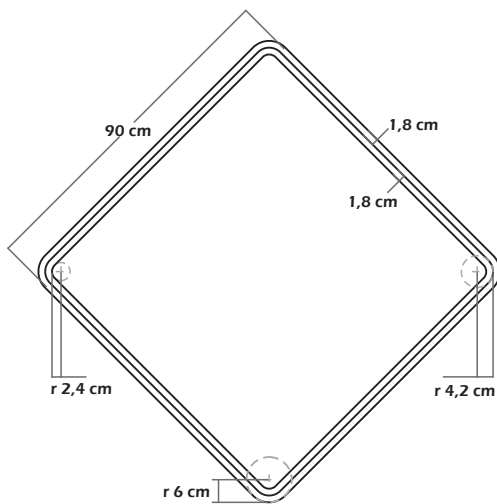
**VELOCIDAD MÁXIMA PERMITIDA  
MENOR O IGUAL A 50 KM/H**



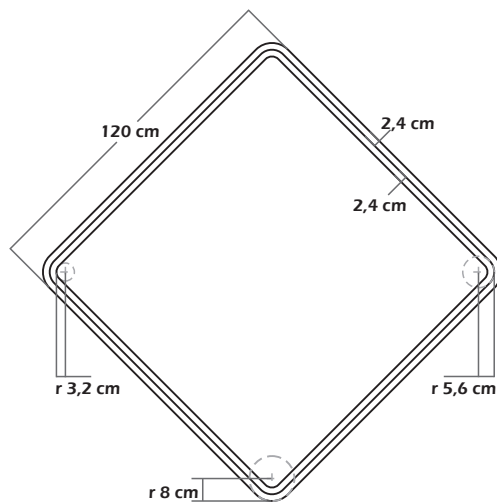
**VELOCIDAD MÁXIMA PERMITIDA  
DE 60 KM/H O 70 KM/H**



**VELOCIDAD MÁXIMA PERMITIDA  
DE 80 KM/H O 90 KM/H**



**VELOCIDAD MÁXIMA PERMITIDA  
SUPERIOR A 90 KM/H**





#### 4.6.4. Retrorreflexión

Los materiales retrorreflexivos de los tableros de las señales verticales reglamentarias, preventivas e informativas utilizadas en zonas de obras deben cumplir siempre con los niveles mínimos de retrorreflexión que se entregan en el Capítulo 2. Para la elaboración de las señales se deben utilizar materiales retrorreflexivos Tipo IV o de características de retrorreflectividad superior. Para el caso de las señales portátiles enrollables deben ser en material flexible, se debe utilizar material retrorreflexivo tipo VI o de características superiores.

Sin perjuicio de los niveles mínimos de retrorreflexión señalados, pueden utilizarse sistemas que iluminen la señal, siempre que esta muestre la misma forma y color durante el día y la noche. El alumbrado público no se debe contar como sistema de iluminación para estos efectos..

#### 4.6.5. Ubicación

Para garantizar su buen funcionamiento, la ubicación de las señales verticales debe considerar:

1. Distancia entre la señal y el inicio de las obras o ubicación longitudinal
2. Distancia entre la señal y el o los carriles destinados a la circulación o ubicación lateral
3. Altura
4. Orientación

En general las señales verticales se instalan a los costados del sector de calzada destinada a la circulación, en la zona de Prevención o de Fin de Obras. Como regla general, se instalan al lado derecho de la vía; en vías de dos o más carriles por sentido de circulación se coloca el mismo mensaje en ambos costados, cuando las condiciones de espacio lateral lo permitan. Cuando sea necesario, en las zonas de trabajo se pueden instalar señales sobre la calzada en soportes portátiles; también es permitido instalarlas sobre el dispositivo de barricada.

##### 4.6.5.1. Ubicación Longitudinal

La ubicación longitudinal de cada señal debe ser tal que garantice al usuario que viaja a la velocidad máxima permitida en la vía la posibilidad de ver, leer y comprender su mensaje con suficiente tiempo para reaccionar y ejecutar la maniobra adecuada, de manera que cumpla al menos con uno de los siguientes objetivos:

1. indicar el inicio o fin de una restricción o autorización, en cuyo caso la señal debe ubicarse en el lugar específico donde esto ocurre.
2. advertir o informar sobre condiciones de la vía o de acciones que se deben o pueden realizar más adelante.





#### 4.6.5.2. Ubicación Lateral

Para que las señales puedan ser percibidas por los conductores es preciso que éstas se ubiquen dentro de su cono de atención, esto es, dentro de 10° respecto de su eje visual, evitando instalarlas muy alejadas de la calzada, demasiado elevadas o muy bajo respecto del nivel de esta. Ver Figura 4-4.

Para lograr una buena visibilidad nocturna de las señales, se recomienda ubicarlas en lugares donde puedan ser adecuadamente iluminadas por las luces delanteras de los vehículos.

En general, los conductores están acostumbrados a encontrar las señales al lado derecho de la vía, por lo tanto es allí donde deben ser ubicadas. Sin embargo, dado el carácter excepcional de los obras en la vía, siempre se debe considerar el refuerzo de la señal instalando otra idéntica al costado izquierdo.

Los postes y demás elementos estructurales de las señales pueden representar un peligro para los usuarios que eventualmente los impacten y para los trabajadores de la obra. Por ello, teniendo presente la ubicación de las señales dentro del cono de atención, es conveniente situarlas alejadas del borde de el o los carriles de circulación, disminuyendo así las probabilidades de que sus soportes sean impactados por los vehículos. Las distancias laterales mínimas mostradas en la Figura 4-4 han dado un resultado satisfactorio, por lo que deben servir como guía, para señales instaladas en el área de Prevención.

Las señales que se instalen en el área de Transición, se deben ubicar detrás de la canalización, como se muestra en los esquemas típicos.

#### 4.6.5.3. Altura

La altura de la señal debe asegurar su visibilidad. Por ello la elevación correcta queda definida, en primer lugar, por los factores que podrían afectar dicha visibilidad, como altura de vehículos en circulación, alto de la vegetación existente o la presencia de cualquier otro obstáculo. En segundo lugar, debe considerarse la geometría horizontal y vertical de la vía.

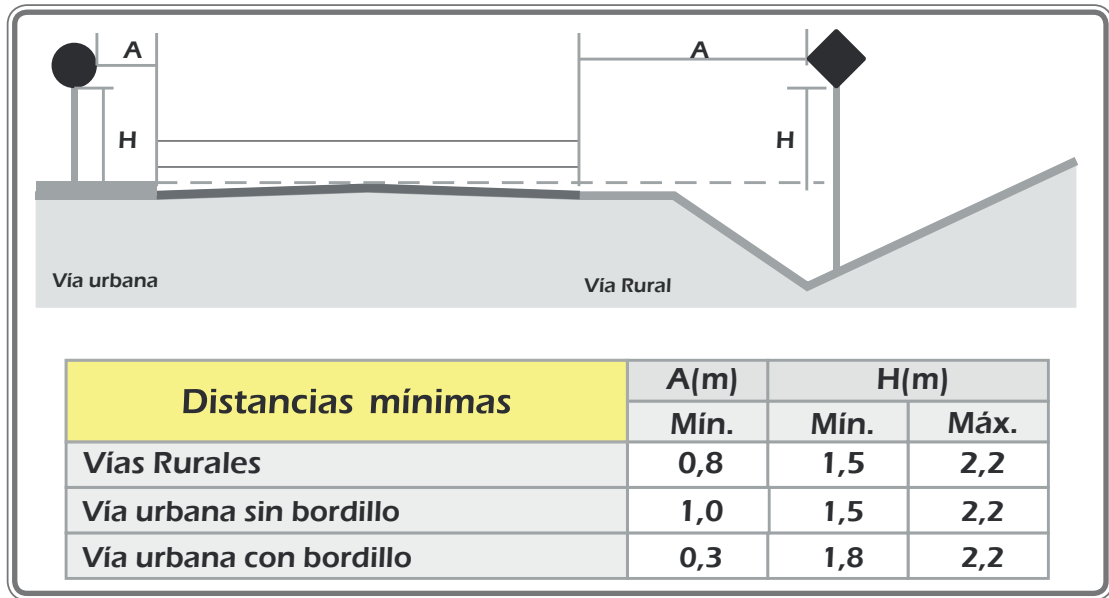
Los valores recomendados para la altura del borde inferior de una señal vertical en una zona de obras en la vía, respecto de la parte más alta de la calzada se muestran en la Figura 4-4.

En vías urbanas donde se realicen obras que se ejecutan totalmente mientras existe luz diurna, las señales verticales de obras pueden instalarse a alturas inferiores a las detalladas en la Figura 4-4.

Cuando se trate de señales ubicadas sobre soportes portátiles, la altura mínima de la señal medida desde la superficie de rodadura hasta el borde inferior de la señal, debe ser de 1,5 metros y la altura máxima medida desde el borde de la superficie de rodadura hasta el borde inferior de la señal debe ser de 2,2 metros.



**Figura 4-4 Altura en Señales para Obras**



#### 4.6.6. Señales Reglamentarias

Las características de estas señales no varían cuando se instalan en zonas de obras respecto de su aplicación permanente, por lo que sus especificaciones deben ser consultadas en el Capítulo 2 de este Manual. En adición se podrán implementar las siguientes señales reglamentarias:

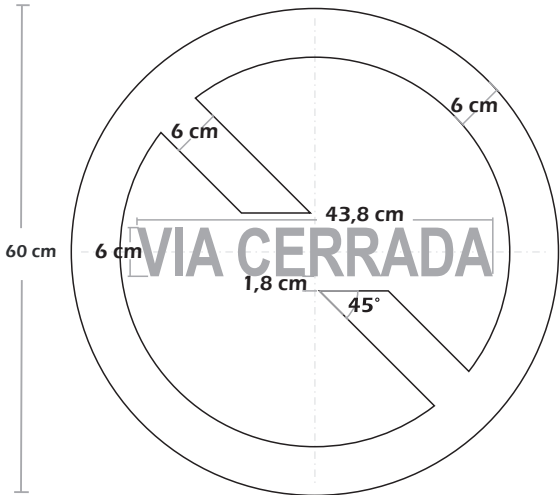


# SRO-01 FIN VÍA CERRADA

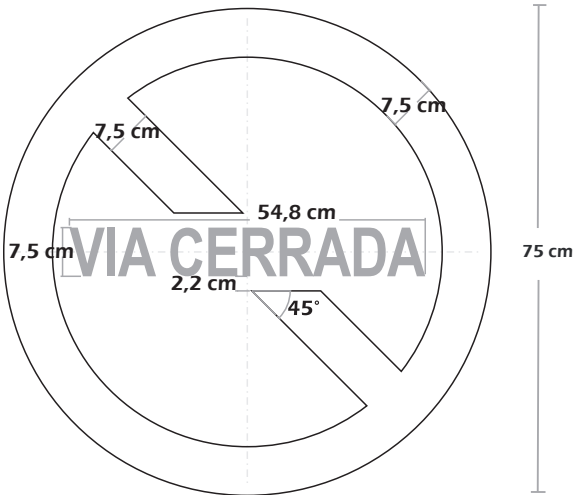
Esta señal se debe emplear para notificar a los conductores el inicio de un tramo de vía por el cual no se permite circular.



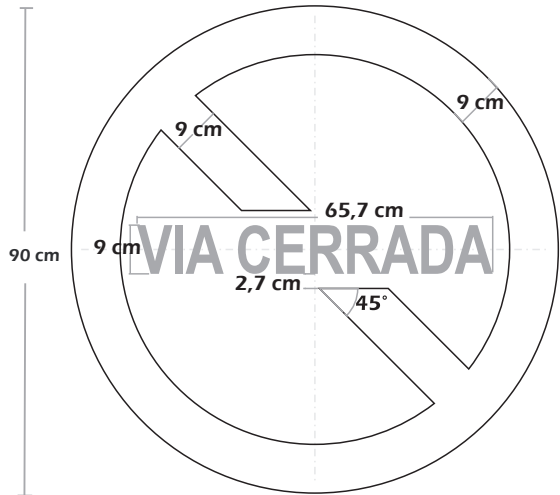
VELOCIDAD MÁXIMA PERMITIDA  
MENOR O IGUAL A 50 KM/H



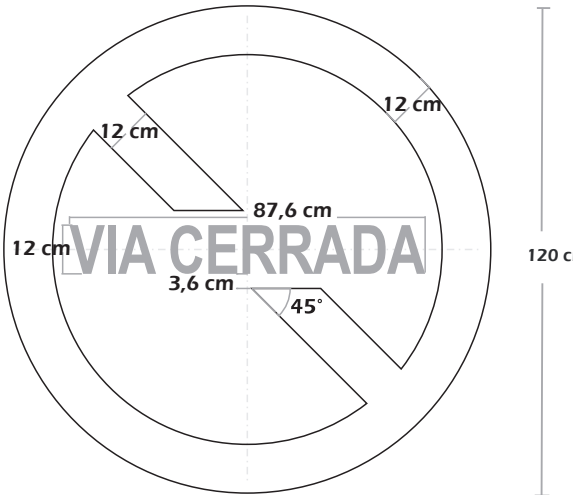
VELOCIDAD MÁXIMA PERMITIDA  
DE 60 KM/H O 70 KM/H



VELOCIDAD MÁXIMA PERMITIDA  
DE 80 KM/H O 90 KM/H



VELOCIDAD MÁXIMA PERMITIDA  
SUPERIOR A 90 KM/H

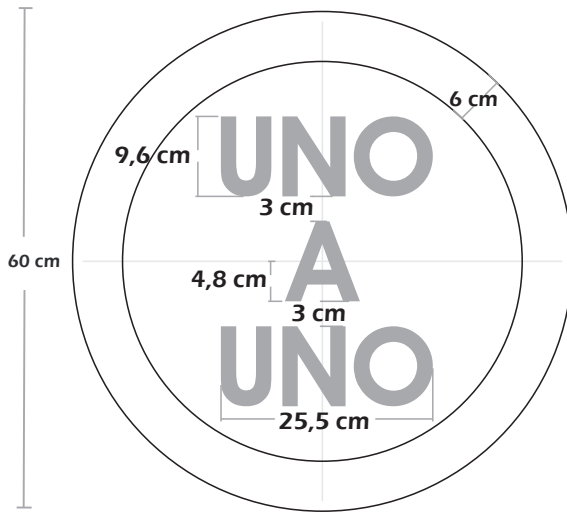


## SRO-03 UNO A UNO

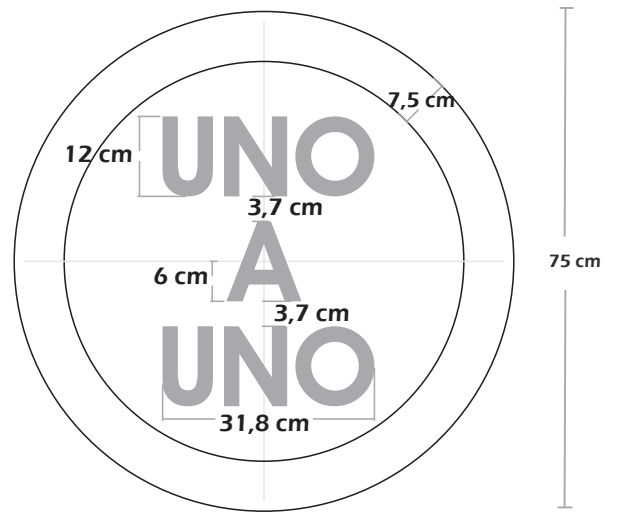


Esta señal se debe emplear para reglamentar el paso alternado de los vehículos cuando en una calzada de dos carriles de sentido único, se cierra uno de ellos.

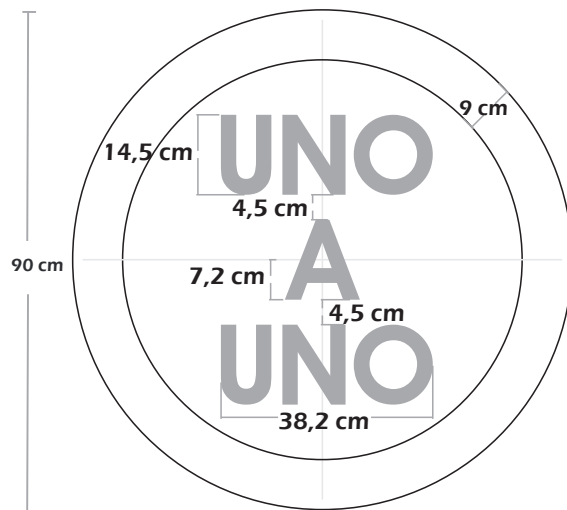
VELOCIDAD MÁXIMA PERMITIDA  
MENOR O IGUAL A 50 KM/H



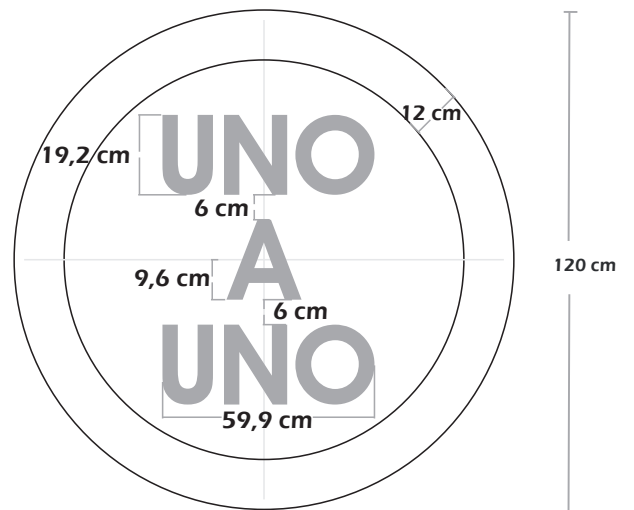
VELOCIDAD MÁXIMA PERMITIDA  
DE 60 KM/H O 70 KM/H



VELOCIDAD MÁXIMA PERMITIDA  
DE 80 KM/H O 90 KM/H



VELOCIDAD MÁXIMA PERMITIDA  
SUPERIOR A 90 KM/H



#### 4.6.7. Señales Preventivas

Como se expresó en el Capítulo 2, las señales preventivas tienen como propósito advertir a los usuarios de las vías la existencia y naturaleza de riesgos y/o situaciones imprevistas presentes en la zona de obras. En zonas donde se llevan a cabo obras, son de color naranja y su símbolo negro, con excepción de la señal TRABAJOS EN LA VÍA, que será de color naranja fluorescente.

Estas señales, requieren que los conductores tomen las precauciones del caso, ya sea reduciendo la velocidad o realizando maniobras necesarias para su propia seguridad, la del resto de los vehículos y la de los peatones. Su empleo debe reducirse al mínimo necesario para brindar la información adecuadamente, porque el uso excesivo de ellas para prevenir peligros aparentes tiende a disminuir el respeto y obediencia a todas las señales.

En esta sección se presentan en detalle solamente las señales de advertencia sobre zona de obras y reducción de calzada, ya que con la excepción del color de fondo –naranja– la forma, dimensiones, letras, símbolos y ámbito de aplicación de las otras señales de prevención se especifican en el Capítulo 2.

No obstante lo anterior, para facilitar el uso de este Manual, todas las señales de prevención eventualmente utilizadas en zonas de trabajo, se muestran en los numerales a, b c y d de la Figura 4-5.



## Figura 4-5a Señales Preventivas en Obras



CURVA CERRADA  
A LA IZQUIERDA



CURVA CERRADA  
A LA DERECHA



CURVA PRONUNCIADA  
A LA IZQUIERDA



CURVA PRONUNCIADA  
A LA DERECHA



CURVA Y CONTRACURVA  
CERRADA PRIMERO  
A LA IZQUIERDA



CURVA Y CONTRACURVA  
CERRADA PRIMERO  
A LA DERECHA



CURVA Y CONTRACURVA  
PRONUNCIADA PRIMERO  
A LA IZQUIERDA



CURVA Y CONTRACURVA  
PRONUNCIADA PRIMERO  
A LA DERECHA



INTERSECCIÓN DE VÍAS



VÍA LATERAL IZQUIERDA



VÍA LATERAL DERECHA



INTERSECCIÓN EN "T"



BIFURCACIÓN EN "Y"



BIFURCACIÓN A LA  
IZQUIERDA



BIFURCACIÓN A LA  
DERECHA



INCORPORACIÓN DE  
TRÁNSITO DESDE  
LA IZQUIERDA



INCORPORACIÓN DE  
TRÁNSITO DESDE  
LA DERECHA



PROXIMIDAD DE  
SEMAFORO



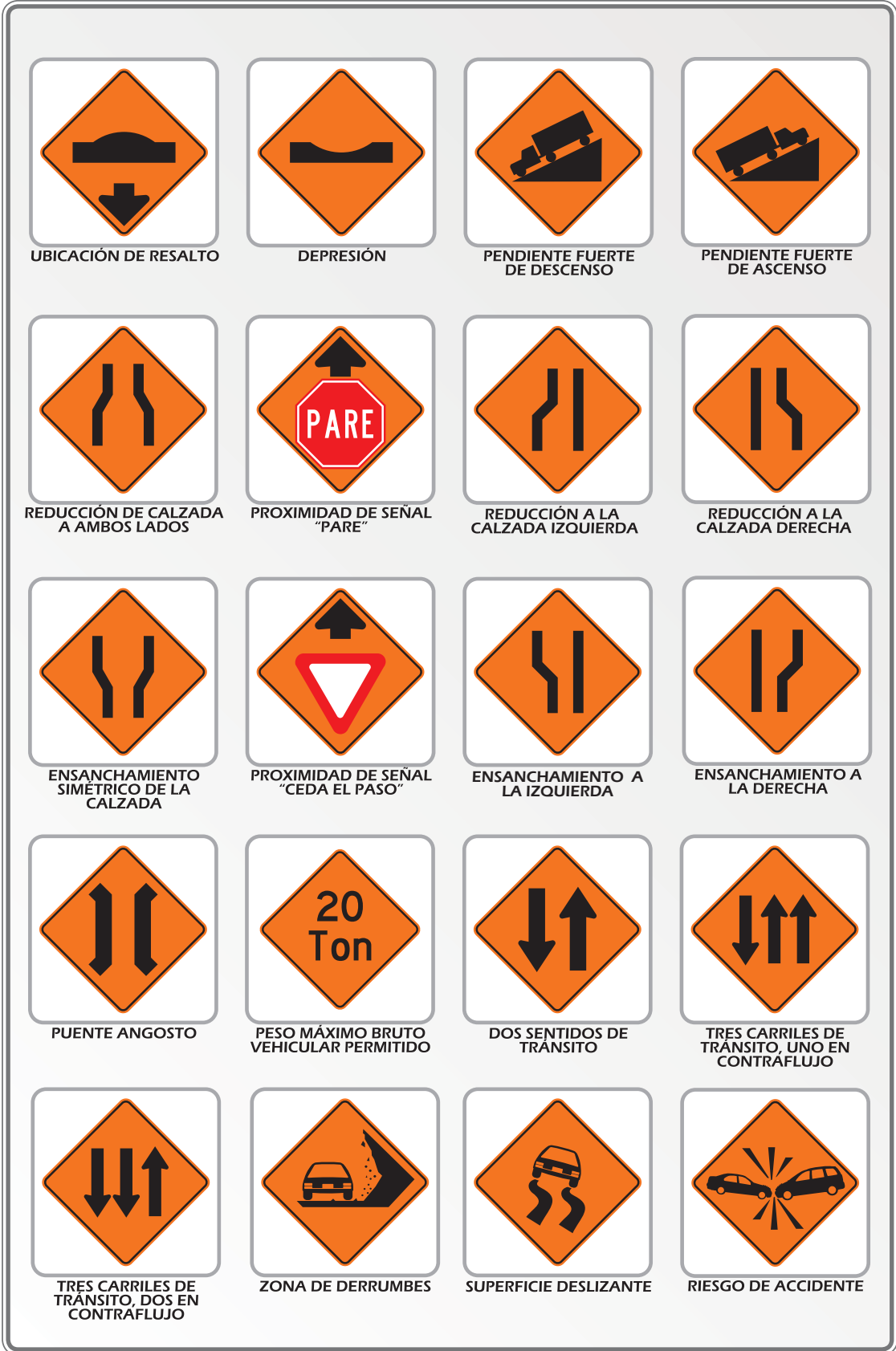
SUPERFICIE RIZADA



PROXIMIDAD  
DE RESALTO



**Figura 4-5b Señales Preventivas en Obras**



## Figura 4-5c Señales Preventivas en Obras





**Figura 4-5d Señales Preventivas en Obras**



#### 4.6.7.1. Ubicación de las Señales de Prevención

Las señales de prevención deben ubicarse con la debida anticipación, de tal manera que los conductores tengan el tiempo adecuado para percibir, identificar, tomar la decisión y ejecutar con seguridad la maniobra que la situación requiere. Este puede variar de 3 segundos, en el caso de las señales de prevención más sencillas, como CURVA A LA DERECHA, PENDIENTE FUERTE DE BAJADA, etc., hasta 10 segundos en el caso de señales sobre situaciones complejas como CRUCES FERROVIARIOS, BIFURCACIONES Y CONVERGENCIAS, etc.

Por lo tanto, la distancia requerida entre la señal y la situación que advierte queda determinada por la velocidad máxima permitida en la vía y el tiempo a que se refiere el párrafo anterior (distancia mínima = velocidad máxima x tiempo de reacción). Dicha distancia puede ser ajustada, dependiendo de factores tales como la geometría de la vía, accesos y calles de servicio, visibilidad, tránsito y otros, pero en ningún caso podrá ser menor a 30 m.

Lo anterior, sin perjuicio de las distancias mínimas establecidas más adelante para casos específicos.

En el caso especial de las señales que advierten sobre restricciones en la zona de obras, que afectan solo a cierto tipo de vehículos, ellas deben ubicarse antes del empalme con la ruta alternativa o desvío que evita la restricción o antes del lugar donde un vehículo afectado por la limitación pueda girar en "U". Dicha ruta alternativa debe contar con señalización informativa que permita a los conductores retomar la vía original sin dificultad. En la Figura 4-6 se esquematiza esta situación.

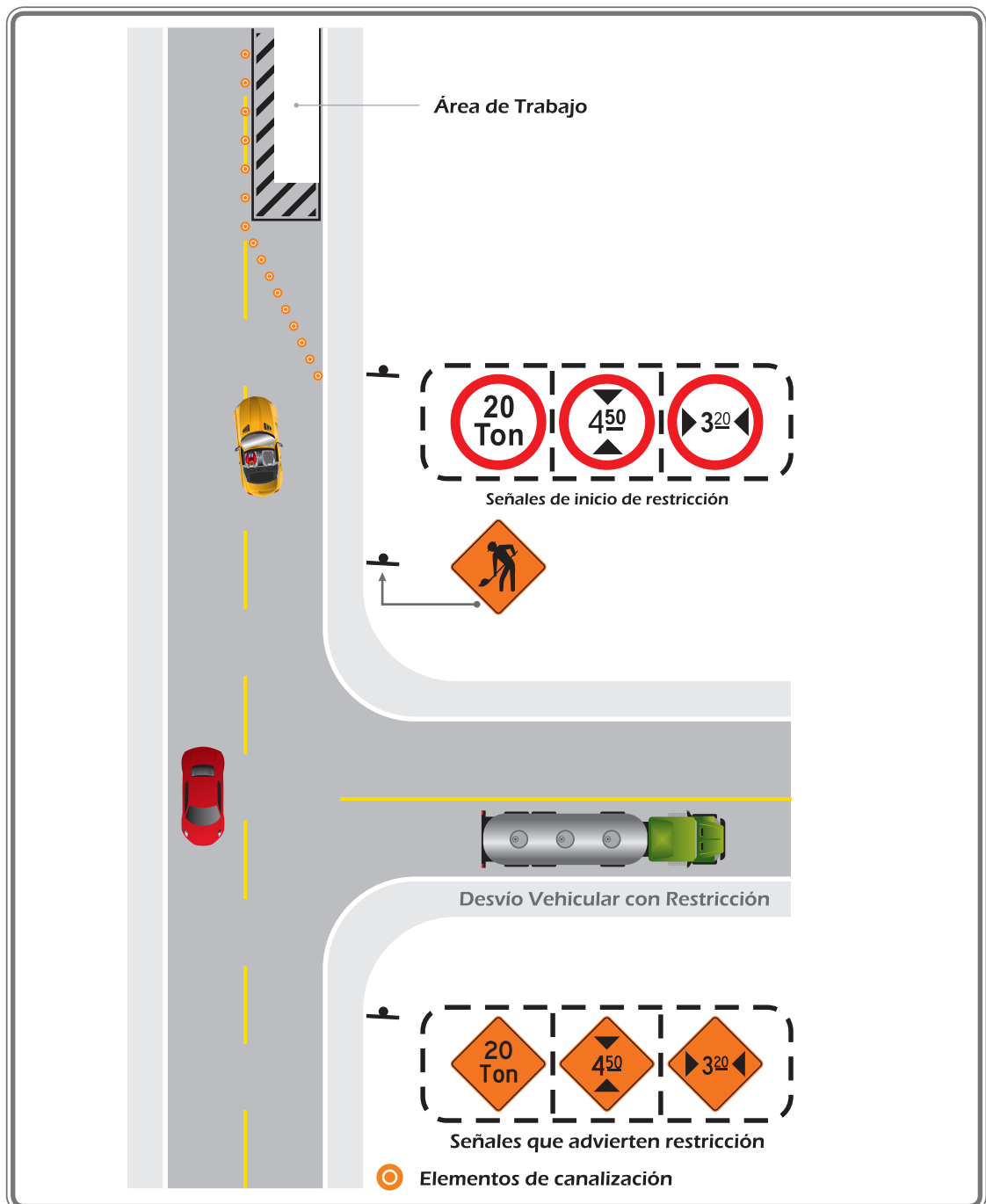




Cuando la distancia entre la señal de prevención y el inicio de la condición peligrosa es superior a 300 m, se debe agregar a la señal una placa adicional que indique tal distancia, como lo muestra la Figura 4-7. Si dicha distancia es menor a un kilómetro, la indicación se da en múltiplos de 100 m, y si es mayor se redondea a kilómetros enteros.

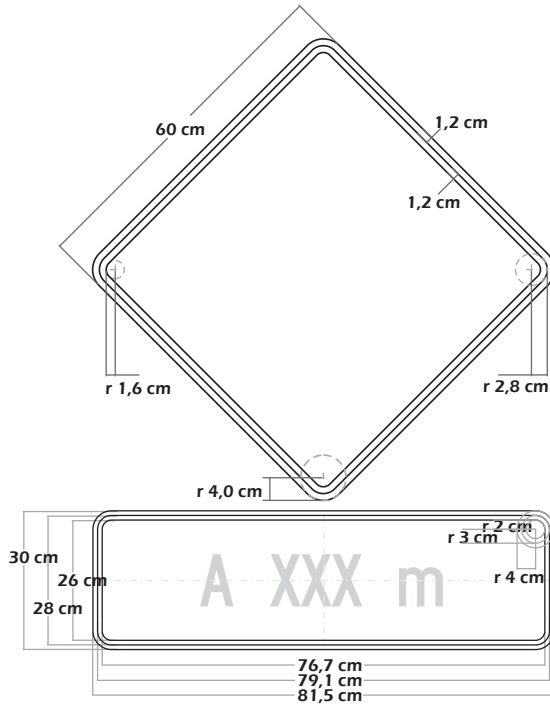
Cuando las obras se lleven a cabo en vías urbanas donde la velocidad máxima permitida sea igual o superior a 70 km/h, todas las señales de prevención deberán contener placas que indiquen la distancia al riesgo en metros o kilómetros.

**Figura 4-6 Ubicación de Señales Preventivas**

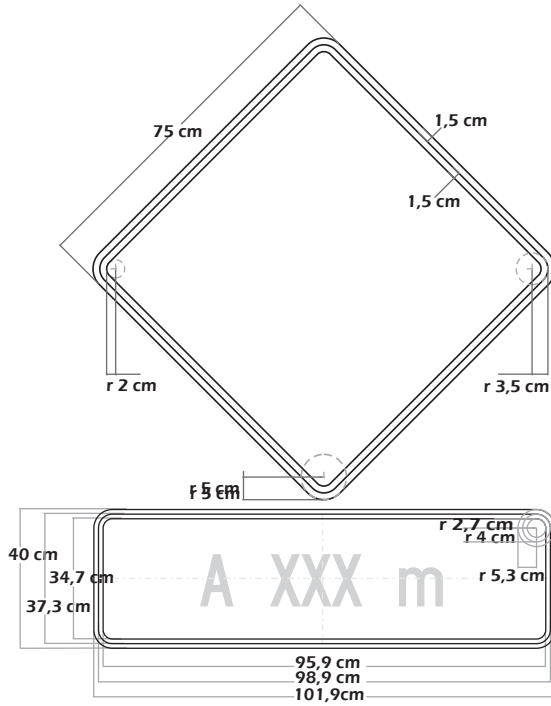


## Figura 4-7 Dimensiones en Señales Preventivas para Obras

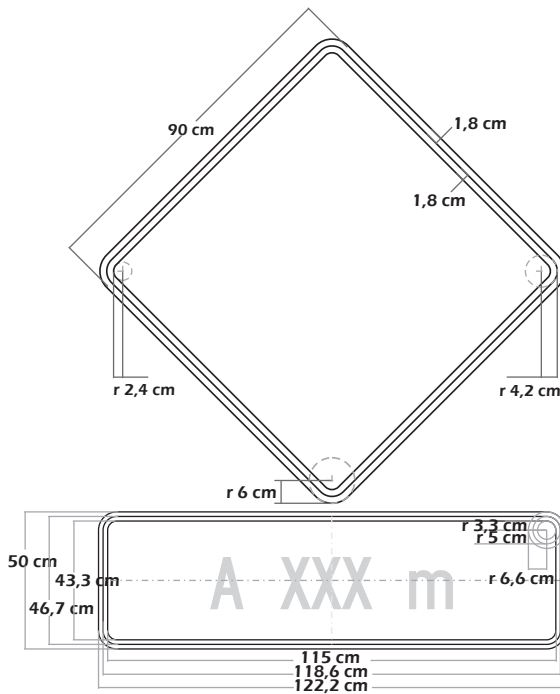
VELOCIDAD MÁXIMA PERMITIDA  
MENOR O IGUAL A 50 KM/H



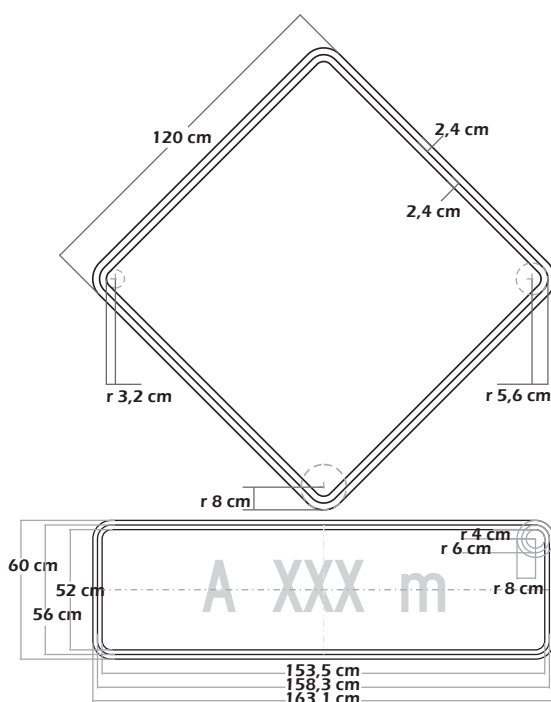
VELOCIDAD MÁXIMA PERMITIDA  
DE 60 KM/H O 70 KM/H



VELOCIDAD MÁXIMA PERMITIDA  
DE 80 KM/H O 90 KM/H



VELOCIDAD MÁXIMA PERMITIDA  
SUPERIOR A 90 KM/H



## Figura 4-8 Señales de Prevención para Zonas de Obras

- SPO-01 Trabajos en al vía
- SPO-02 Maquinaria en la vía
- SPO-03 Auxiliar de Tránsito
- SPO-04 Angostamiento a ambos lados
- SPO-05 Angostamiento a la derecha
- SPO-06 Angostamiento a la izquierda



## SPO-01 TRABAJOS EN LA VÍA

Esta señal es de obligatoria instalación y se utiliza para advertir a los conductores que las condiciones de tránsito se modifican más adelante por la realización de obras en la vía.

Se debe ubicar antes del área de transición o canalización, a una distancia que depende de la velocidad máxima permitida antes de la zona de trabajo, y de aquella autorizada en la zona misma y otras variables, como tiempo de reacción.

Esta señal de prevención debe ser de color naranja fluorescente.



En la Tabla 4-2 se presentan distancias mínimas recomendadas, suponiendo una diferencia de velocidades máximas de aproximadamente 10 m/s; por ejemplo: pasar de 100 a 70 km/h, una desaceleración de 1 m/s<sup>2</sup>, un tiempo de reacción de 5 segundos, con tránsito bajo o moderado.

Tabla 4-2 Distancias mínimas recomendadas		
Velocidad máxima antes zona de trabajos (km/h)	Distancia (D) mínima entre señal TRABAJOS EN LA VÍA (SPO-01) e inicio área de transición o canalización (m)	
	Vías rurales	Vías urbanas
Menor o igual a 40	100	30
50	150	60
60	200	150
70	270	250
80	350	350
90	400	400
100	500	500
110	550	-
120	650	-

En vías urbanas que tengan características de autopistas, la distancia mínima deberá regirse por lo establecido para vías rurales. Estos valores mínimos deben ser aumentados cuando las características físicas y operacionales de la vía lo ameriten.

Se debe agregar una placa adicional que indique dicha longitud con la leyenda "A XXX m". A su vez, cuando la zona de trabajo cubra más de 500 m y menos de 1000 m, se puede agregar una placa que indique el largo de dicha zona con la leyenda "PRÓXIMOS XXX m". Si las obras se prolongan por más de 1000 m, la indicación debe estar aproximada al km, "PRÓXIMOS XX KM".

Dada la relevancia del mensaje que entrega esta señal, ella puede ser reiterada uniformemente antes del área de transición y/o puede ser reforzada ubicándola también al costado izquierdo de la vía.



Si las obras se encuentran muy próximas a una intersección, esta señal debe instalarse también en las otras vías que acceden al cruce, con placas adicionales que contengan flechas apuntando en la dirección de los obras. Ver esquemas en la sección 4.13.



VELOCIDAD MÁXIMA PERMITIDA  
MENOR O IGUAL A 50 KM/H



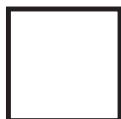
Matriz 64x64 módulos  
Módulo 1,2x1,2 cm.

VELOCIDAD MÁXIMA PERMITIDA  
DE 60 KM/H O 70 KM/H



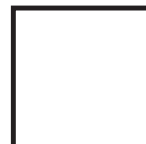
Matriz 64x64 módulos  
Módulo 1,5x1,5 cm.

VELOCIDAD MÁXIMA PERMITIDA  
DE 80 KM/H O 90 KM/H



Matriz 64x64 módulos  
Módulo 1,8x1,8 cm.

VELOCIDAD MÁXIMA PERMITIDA  
SUPERIOR A 90 KM/H

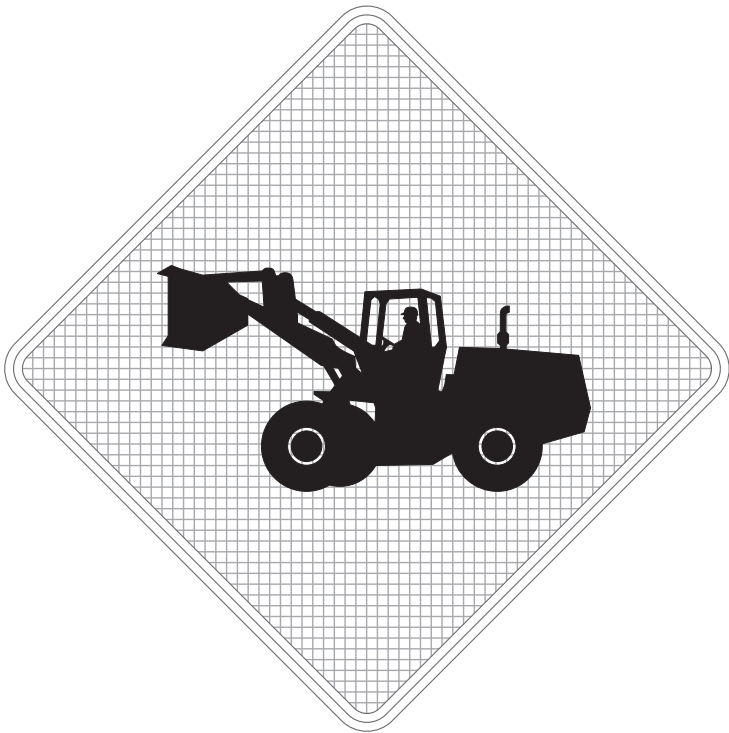


Matriz 64x64 módulos  
Módulo 2,4x2,4 cm.




## SPO-02 MAQUINARIA EN LA VÍA

Esta señal se utiliza para advertir sobre la presencia de maquinaria en la zona de trabajo, la que generalmente circula a baja velocidad o puede encontrarse entrando o saliendo de la vía o estacionada.



VELOCIDAD MÁXIMA PERMITIDA  
MENOR O IGUAL A 50 KM/H

 Matriz 64x64 módulos  
Módulo 1,2x1,2 cm.

VELOCIDAD MÁXIMA PERMITIDA  
DE 60 KM/H O 70 KM/H

 Matriz 64x64 módulos  
Módulo 1,5x1,5 cm.

VELOCIDAD MÁXIMA PERMITIDA  
DE 80 KM/H O 90 KM/H

 Matriz 64x64 módulos  
Módulo 1,8x1,8 cm.

VELOCIDAD MÁXIMA PERMITIDA  
SUPERIOR A 90 KM/H

 Matriz 64x64 módulos  
Módulo 2,4x2,4 cm.





Su ubicación con respecto a los sectores donde entran o salen dichos vehículos pesados depende de la velocidad máxima permitida en la zona de trabajo y se recomiendan las distancias detalladas en la Tabla 4-3.

<b>Tabla 4-3 Distancias mínimas de instalación recomendadas en vías rurales</b>	
<b>Velocidad máxima zona de trabajos (km/h)</b>	<b>Distancia mínima a entrada o salida de maquinaria (m)</b>
<b>80</b>	<b>250</b>
<b>70</b>	<b>200</b>
<b>60</b>	<b>160</b>
<b>50</b>	<b>140</b>
<b>40</b>	<b>100</b>





## SPO-03 AUXILIAR DE TRÁNSITO

Esta señal se utiliza para advertir que más adelante el tránsito por la zona de obras es controlado por un auxiliar de tránsito que utilizará señales manuales tipo "banderero". Por motivos de seguridad de este trabajador, la velocidad máxima permitida en el sector que se ubica el auxiliar de tránsito no debe superar los 50 km/h. En zonas de obras con velocidades máximas superiores, deben adoptarse medidas para disminuir la velocidad gradualmente, hasta 50 km/h, por lo menos 200 m antes en vías rurales y 100 m en urbanas.



Esta señal deber ser de color naranja fluorescente.

La señal debe ubicarse por lo menos 350 m antes del punto de control en vías rurales y 120 m en urbanas, recomendándose que sea reiterada antes del punto donde el banderero se ubique.



VELOCIDAD MÁXIMA PERMITIDA  
MENOR O IGUAL A 50 KM/H



Matriz 64x64 módulos  
Módulo 1,2x1,2 cm.

VELOCIDAD MÁXIMA PERMITIDA  
DE 60 KM/H O 70 KM/H



Matriz 64x64 módulos  
Módulo 1,5x1,5 cm.

VELOCIDAD MÁXIMA PERMITIDA  
DE 80 KM/H O 90 KM/H



Matriz 64x64 módulos  
Módulo 1,8x1,8 cm.

VELOCIDAD MÁXIMA PERMITIDA  
SUPERIOR A 90 KM/H



Matriz 64x64 módulos  
Módulo 2,4x2,4 cm.

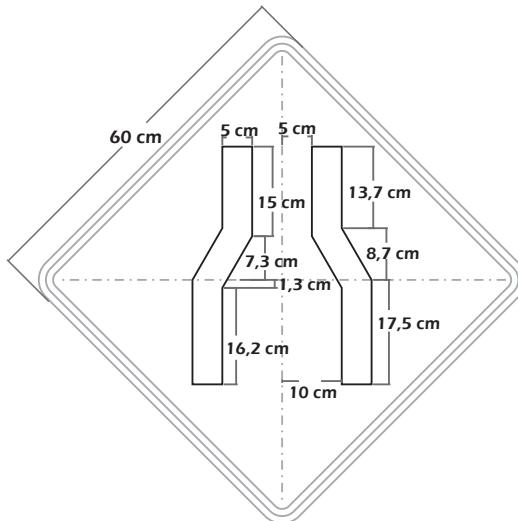


## SPO-04 ANGOSTAMIENTO A AMBOS LADOS

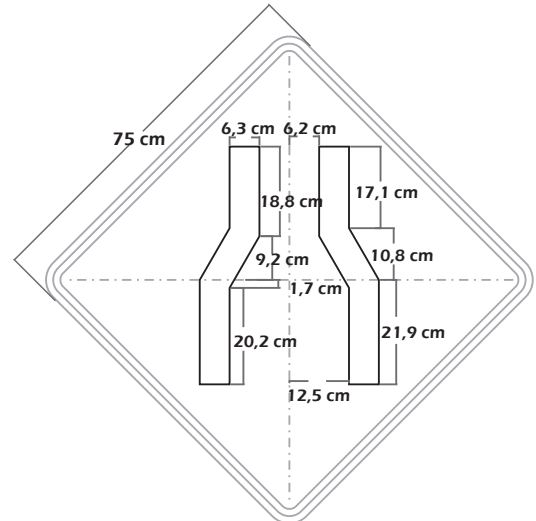


Esta señal debe ser usada para advertir un estrechamiento de la calzada a ambos lados. Cuando dicho estrechamiento implique la eliminación de uno o más carriles, puede utilizarse la leyenda "A XXX CARRIL (ES)" que indica el número de carriles disponibles más adelante en la vía.

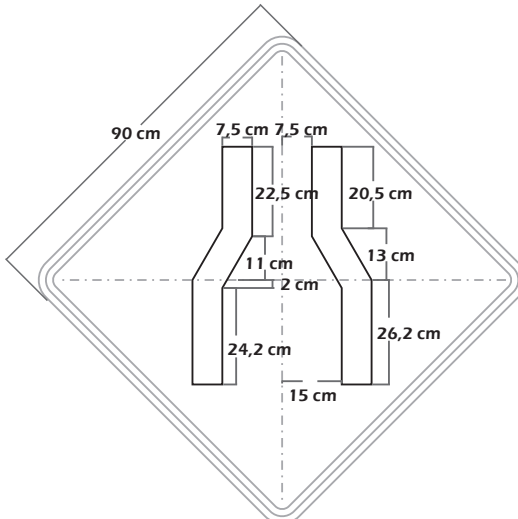
VELOCIDAD MÁXIMA PERMITIDA  
MENOR O IGUAL A 50 KM/H



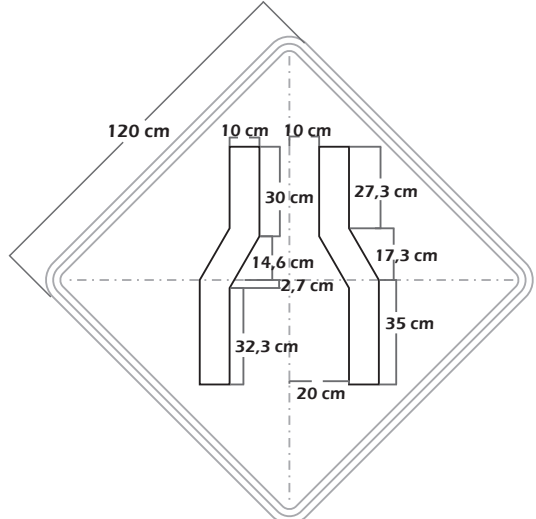
VELOCIDAD MÁXIMA PERMITIDA  
DE 60 KM/H O 70 KM/H



VELOCIDAD MÁXIMA PERMITIDA  
DE 80 KM/H O 90 KM/H



VELOCIDAD MÁXIMA PERMITIDA  
SUPERIOR A 90 KM/H

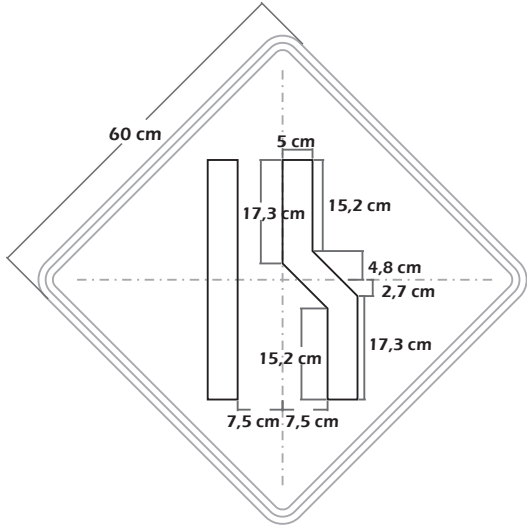


# SPO-05 ANGOSTAMIENTO A LA DERECHA

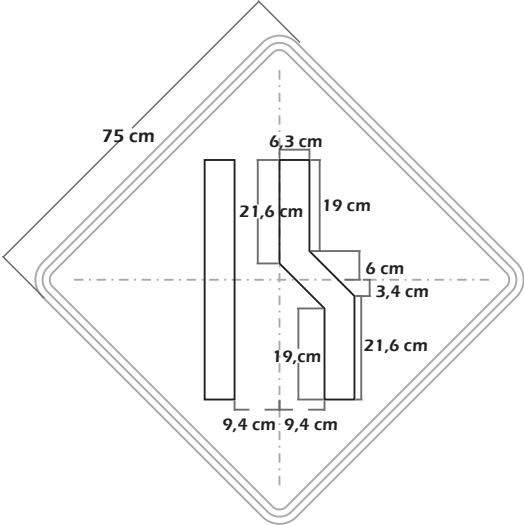
Esta señal debe ser usada para advertir un estrechamiento al costado derecho de la calzada. Cuando dicho estrechamiento implique la eliminación de uno o más carriles, puede utilizarse la leyenda "A XXX CARRIL (ES)" que indica el número de carriles disponibles más adelante en la vía.



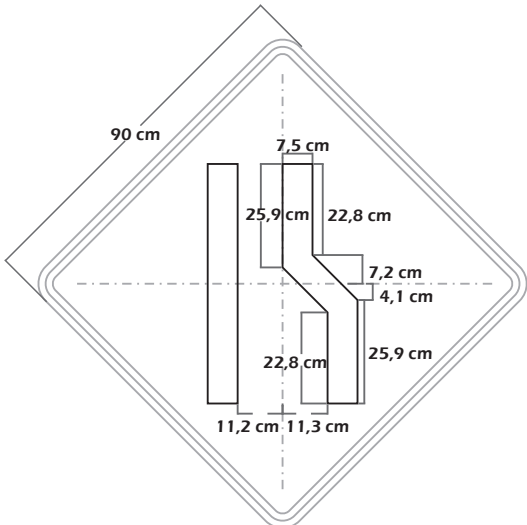
**VELOCIDAD MÁXIMA PERMITIDA MENOR O IGUAL A 50 KM/H**



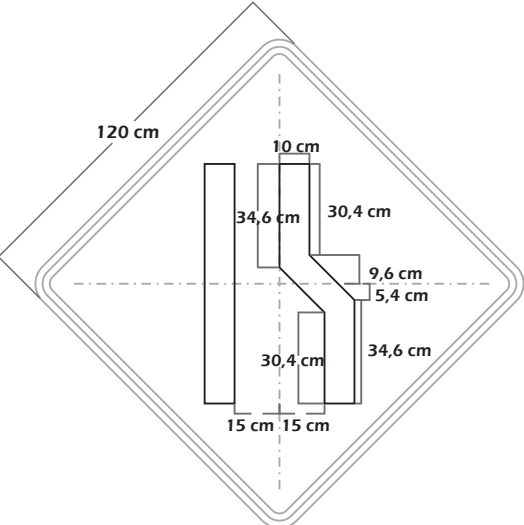
**VELOCIDAD MÁXIMA PERMITIDA DE 60 KM/H O 70 KM/H**



**VELOCIDAD MÁXIMA PERMITIDA DE 80 KM/H O 90 KM/H**



**VELOCIDAD MÁXIMA PERMITIDA SUPERIOR A 90 KM/H**

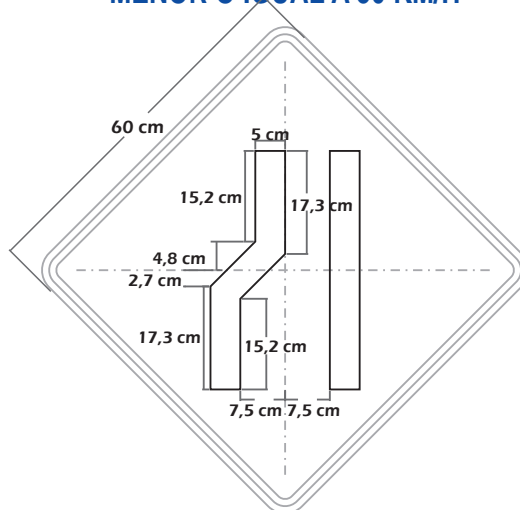


## SPO-06 ANGOSTAMIENTO A LA IZQUIERDA

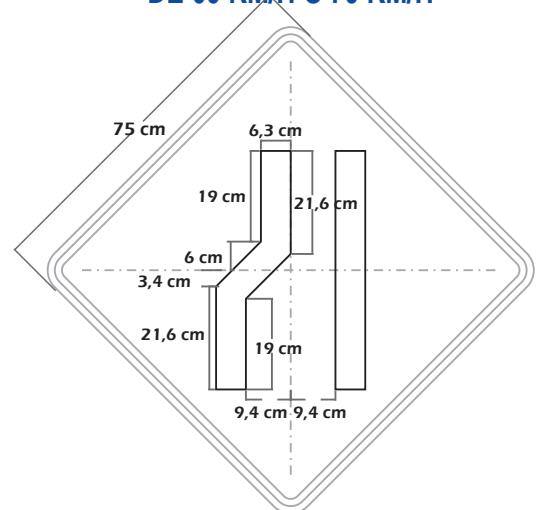


Esta señal debe ser usada para advertir un estrechamiento al costado izquierdo de la calzada. Cuando dicho estrechamiento implique la eliminación de uno o más carriles, puede utilizarse la leyenda "A XXX CARRIL (ES)" que indica el número de carriles disponibles más adelante en la vía.

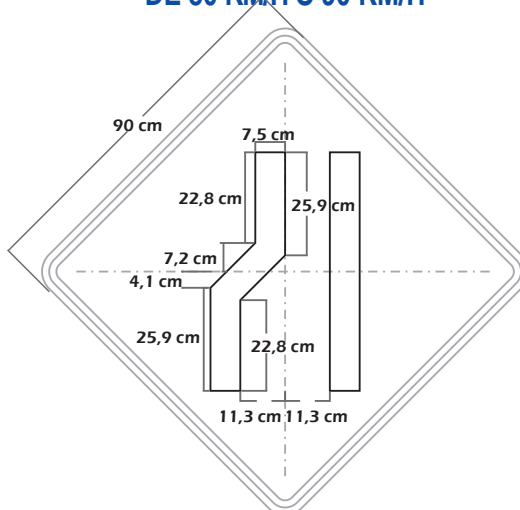
VELOCIDAD MÁXIMA PERMITIDA  
MENOR O IGUAL A 50 KM/H



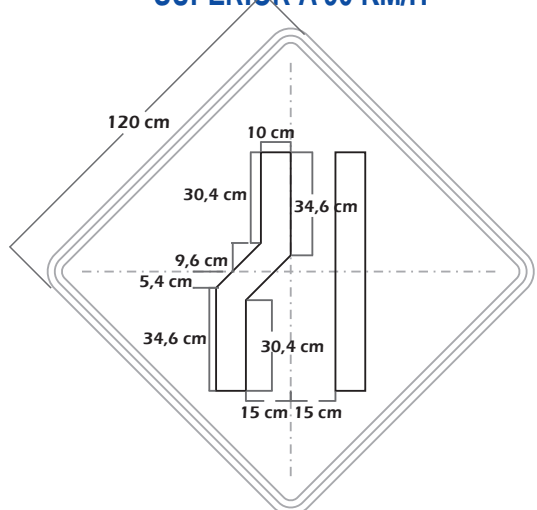
VELOCIDAD MÁXIMA PERMITIDA  
DE 60 KM/H O 70 KM/H



VELOCIDAD MÁXIMA PERMITIDA  
DE 80 KM/H O 90 KM/H



VELOCIDAD MÁXIMA PERMITIDA  
SUPERIOR A 90 KM/H



## 4.6.8. Señales Informativas

Las señales informativas tienen como propósito orientar y guiar a los usuarios de la vía a través de la zona de obras, entregándoles la información necesaria con suficiente anticipación para que puedan transitar por ella de la forma más segura, simple y directa posible.

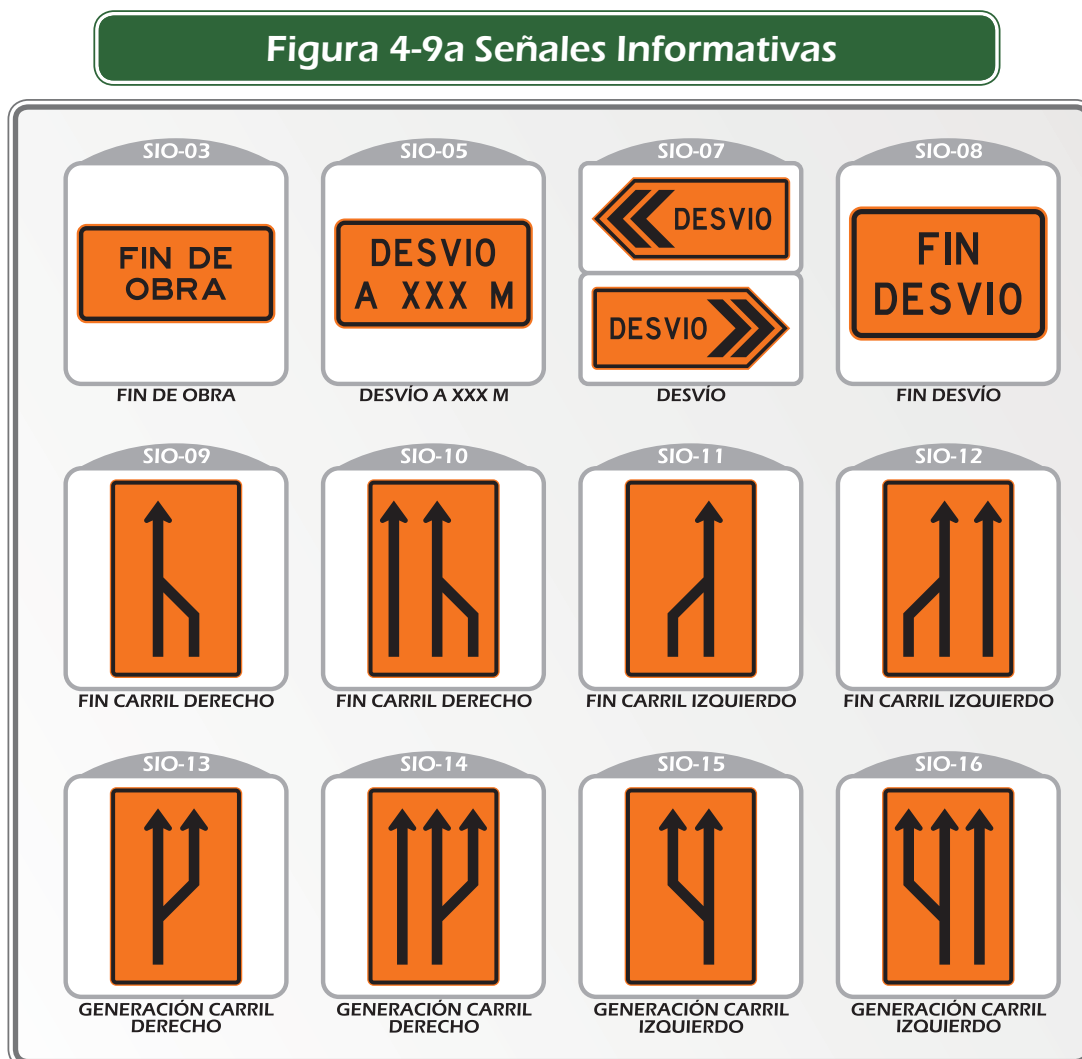
### 4.6.8.1. Clasificación

Las señales informativas para obras en la vía, de acuerdo con su función, se clasifican en:

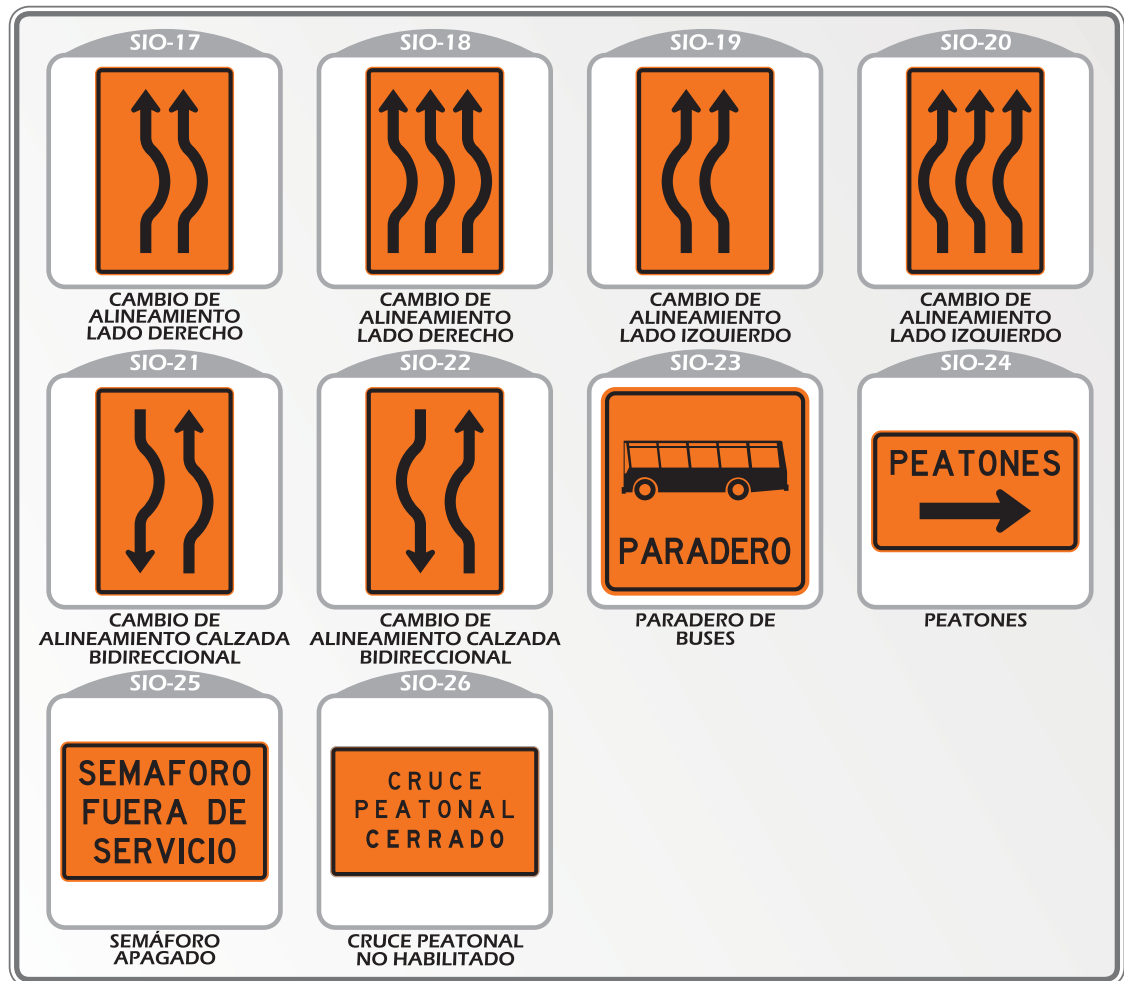
- Señales que guían al usuario a través de un desvío (ITD)
- Señales que informan sobre carriles de circulación (ITP)
- Otras (ITO)

Además, se consideran señales informativas para obras en la vía las Señales de Preseñalización (IP), de Dirección (ID) y de Confirmación (IC), que son utilizadas solamente durante la realización de los obras. Con la excepción de su color de fondo, siempre naranja, y de letras y orla negras, las características de diseño y diagramación de estas señales se detallan en el capítulo 2 de este Manual.

En la Figura 4-9 se muestran las señales informativas mencionadas.



**Figura 4-9b Señales Informativas**



#### 4.6.8.2. Mensaje

En el caso de las señales informativas, el mensaje no siempre se entrega a través de una sola señal, sino mediante una secuencia de ellas, diseñadas y ubicadas para funcionar en conjunto, como se detalla en el Capítulo 2 de este Manual. Las señales informativas de carácter permanente que se ubiquen dentro de una zona de obras, y cuyo mensaje no tenga validez mientras se desarrollen las obras, deben ser retiradas o cubiertas, de tal manera que no confundan a los usuarios de la vía.

#### 4.6.8.3. Leyenda

Ya que los conductores no deben distraer su atención de la vía por más de un instante, una señal informativa no debe contener un texto de más de 3 líneas. Cuando la señal informe sobre situaciones que ocurren más adelante en la vía, se debe indicar la distancia a dicha situación, ubicando en su parte inferior la leyenda "A XXX m".



#### 4.6.8.4. Flechas

Las flechas se usan para asociar carriles a determinados movimientos y para indicar en un desvío la dirección y sentido a seguir. La flecha debe ser oblicua ascendente o bien horizontal, representando claramente el ángulo de la maniobra requerida.

En señales de Preseñalización y Dirección deben utilizarse las flechas definidas en el Capítulo 2 de este Manual. En el caso de señales que informan sobre la utilización de carriles de circulación en autopistas y carreteras deben utilizarse las flechas detalladas más adelante para las señales ITP.

#### 4.6.9. Tamaño y Diagramación

##### 4.6.9.1. Letras

Las leyendas de señales informativas de obras se escriben con letras mayúsculas. En condiciones ideales, los mensajes se pueden leer y entender de una sola mirada, pero factores como la distracción del conductor, la obstrucción de la línea visual por otros vehículos, condiciones climáticas desfavorables, visión reducida u otros, pueden demorar la lectura. Por ello, se estima que el tiempo requerido para leer y entender una señal puede variar entre 3 y 5 segundos, dependiendo fundamentalmente de la capacidad del conductor y del grado de complejidad del mensaje. A su vez, el tiempo disponible para leer una señal queda determinado por la velocidad de operación del vehículo.

En función de la velocidad máxima permitida en la zona de trabajo se han determinado las alturas mínimas de letra que detalla la Tabla 4-4. En cada caso se entregan dos valores: el primero de ellos aplicable a mensajes simples, cuya leyenda no supere las 2 líneas, y el segundo, a mensajes de mayor complejidad de hasta 3 líneas o tipo mapa.

Tabla 4-4 Altura mínima de letras para distintas velocidades máximas		
Velocidad máxima km/h	Altura mínima de letra (cm)	
	Leyendas simples	Leyendas complejas
Menor o igual a 50	7,5	12,5
50	12,5	17,5
60 ó 70	15	22,5
80 ó 90	20	30
Mayor a 90	25	35

No obstante los tamaños mínimos de letra pueden aumentarse si un estudio técnico de las condiciones del tránsito y su composición, de la geometría de la vía u otros factores lo justifica.





Determinada la altura de letra, la señal se diagrama horizontal y verticalmente con los espacios pertinentes entre todos sus elementos: leyenda, símbolo, orla y flechas, como se indica más adelante y en el Anexo A. Este procedimiento define las dimensiones de la señal.

#### 4.6.9.2. Espaciamientos y Márgenes

Los espaciamientos entre letras de una palabra se detallan en el Capítulo 2.

El margen mínimo a utilizar en el diseño de las señales informativas para zonas de obras corresponde a  $3/4$  de la altura de letra, tanto para márgenes inferiores y superiores como laterales. Dicho margen se mide desde el borde exterior de la señal hasta el borde exterior de la leyenda correspondiente.

La separación mínima entre líneas de texto es  $1/2$  de la altura de letra.

#### 4.6.9.3. Orla

El ancho de la orla de la señal debe corresponder al especificado en la Tabla 4.5. La distancia entre el borde exterior de la orla y el borde de la señal debe ser de aproximadamente igual o mayor al ancho de la orla.

Tabla 4-5 Ancho de orla	
Dimensiones de la señal	Ancho línea de orla
Hasta 1 m x 1m	2 cm
Hasta 2 m x 3 m	2,5 cm
Más de 2 m x 3 m	3 cm

#### 4.6.9.4. Ubicación

La ubicación longitudinal de las señales informativas queda determinada por su función y se especifica más adelante para cada tipo de señal. No obstante, dicha ubicación puede ser ajustada, dependiendo de las condiciones del lugar y de factores tales como geometría de la vía, accesos, visibilidad, tránsito, composición de este y otros.

Siempre se debe tener presente que la repetición de señales informativas, ya sea a través de una secuencia en la ruta o de su instalación en ambos costados de ella, ofrece al conductor más de una oportunidad para obtener la información que se desea entregar.





#### 4.6.9.5. Señales informativas que guían al usuario a través de un desvío

### SIO-03 FIN DE OBRA

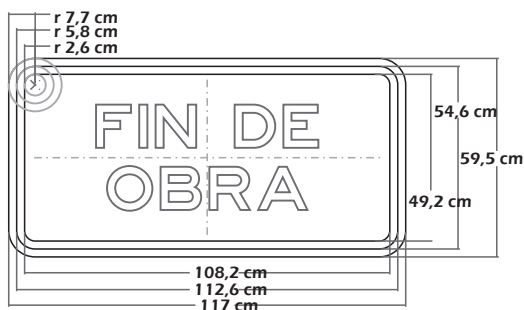
Esta señal se utiliza para indicar que la circulación a través de la zona de obras ha concluido y se restablecen las condiciones que existían antes de ella.

Para reforzar el mensaje se debe agregar una placa adicional con la leyenda "FIN DE OBRA".

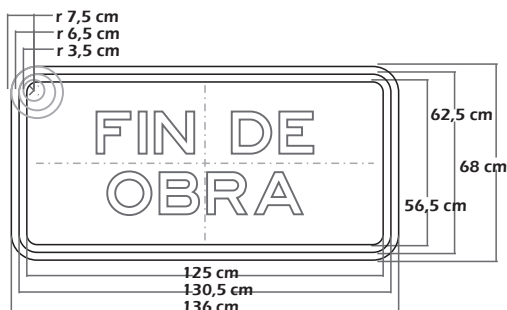
Esta señal se debe instalar a no menos de 120 m del punto donde finaliza el área de seguridad, en vías rurales, y a no menos de 25 m cuando se trata de vías urbanas.



VELOCIDAD MÁXIMA PERMITIDA  
MENOR O IGUAL A 50 KM/H



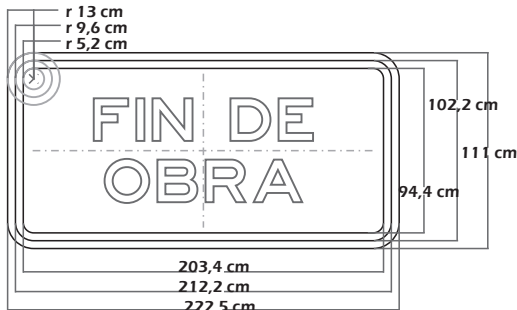
VELOCIDAD MÁXIMA PERMITIDA  
DE 60 KM/H O 70 KM/H



VELOCIDAD MÁXIMA PERMITIDA  
DE 80 KM/H O 90 KM/H



VELOCIDAD MÁXIMA PERMITIDA  
SUPERIOR A 90 KM/H



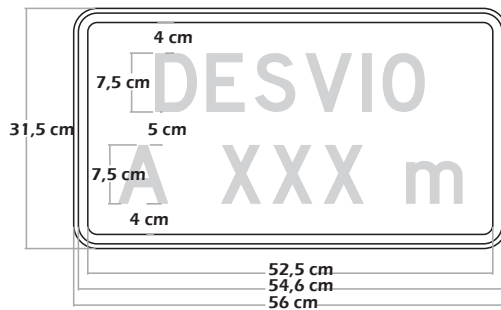
## SIO-05 DESVIO A XXX M



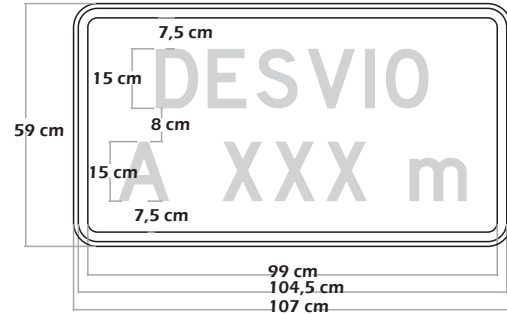
Esta señal informa sobre la proximidad de un desvío en la zona de obras. La señalización de DESVIO se usará solo en el caso de tener que dirigir el tránsito a otra ruta o calzada. Debe indicar siempre la distancia a la que esta se encuentra.

En vías rurales puede ser reiterada al menos una vez.

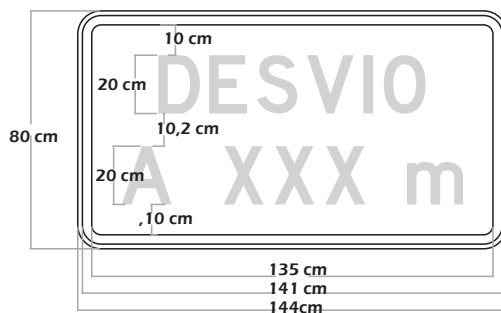
### VELOCIDAD MÁXIMA PERMITIDA MENOR O IGUAL A 50 KM/H



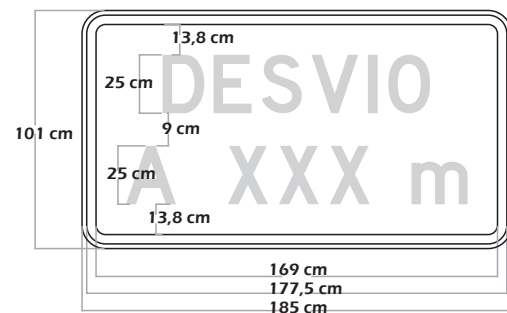
### VELOCIDAD MÁXIMA PERMITIDA DE 60 KM/H O 70 KM/H



### VELOCIDAD MÁXIMA PERMITIDA DE 80 KM/H O 90 KM/H



### VELOCIDAD MÁXIMA PERMITIDA SUPERIOR A 90 KM/H



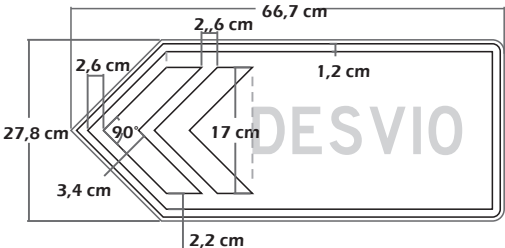
# SIO-07 DESVIO

Esta señal se utiliza para indicar a los usuarios el tipo de maniobra requerida para continuar circulando a través de la zona de obras. Se debe ubicar justo antes del lugar donde nace el desvío, con la flecha indicando en qué dirección y sentido continúa la vía.

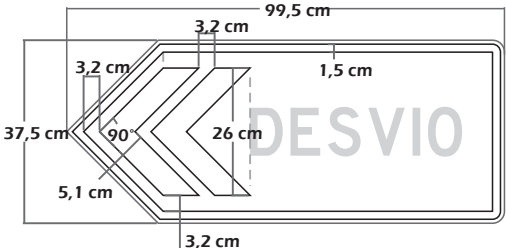


A lo largo del desvío puede ser reiterada cuando se produzcan cambios de dirección importantes.

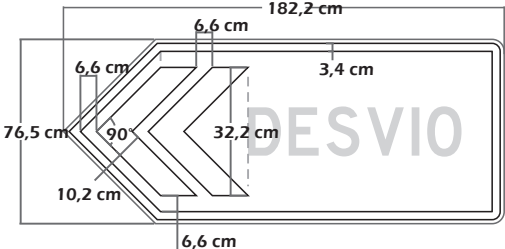
VELOCIDAD MÁXIMA PERMITIDA  
MENOR O IGUAL A 50 KM/H



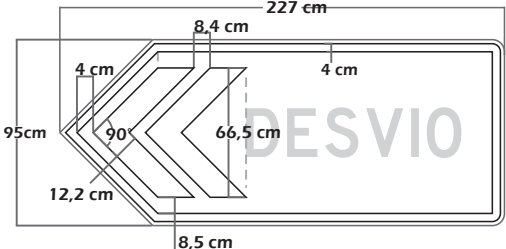
VELOCIDAD MÁXIMA PERMITIDA  
DE 60 KM/H O 70 KM/H



VELOCIDAD MÁXIMA PERMITIDA  
DE 80 KM/H O 90 KM/H



VELOCIDAD MÁXIMA PERMITIDA  
SUPERIOR A 90 KM/H



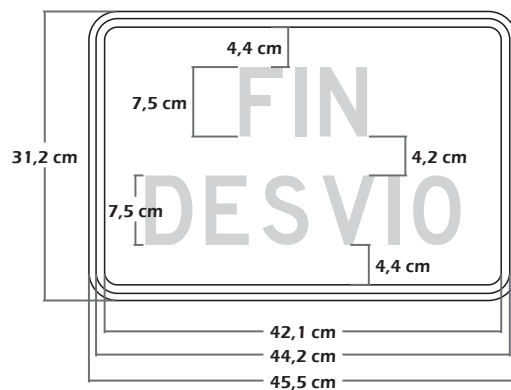
## SIO-08 FIN DESVIO



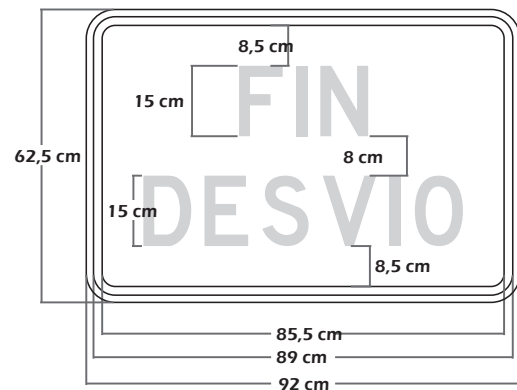
Esta señal informa a los conductores sobre el fin de la restricción a la circulación por la ruta en que se encontraban los vehículos antes de ingresar al desvío.

Se debe ubicar a no más de 100 m. del lugar de retorno a la ruta original.

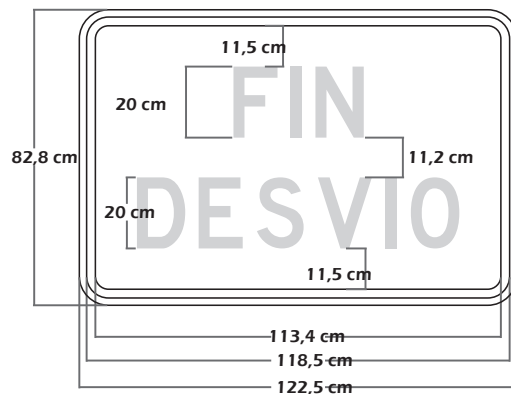
### VELOCIDAD MÁXIMA PERMITIDA MENOR O IGUAL A 50 KM/H



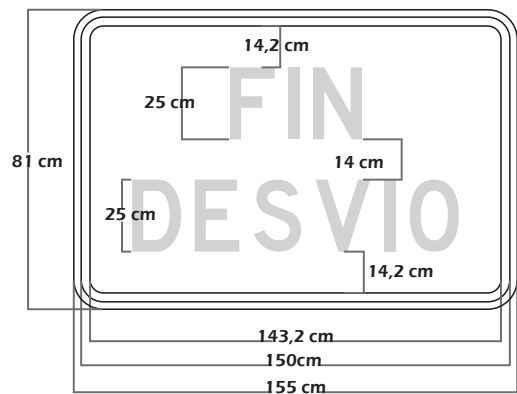
### VELOCIDAD MÁXIMA PERMITIDA DE 60 KM/H O 70 KM/H



### VELOCIDAD MÁXIMA PERMITIDA DE 80 KM/H O 90 KM/H



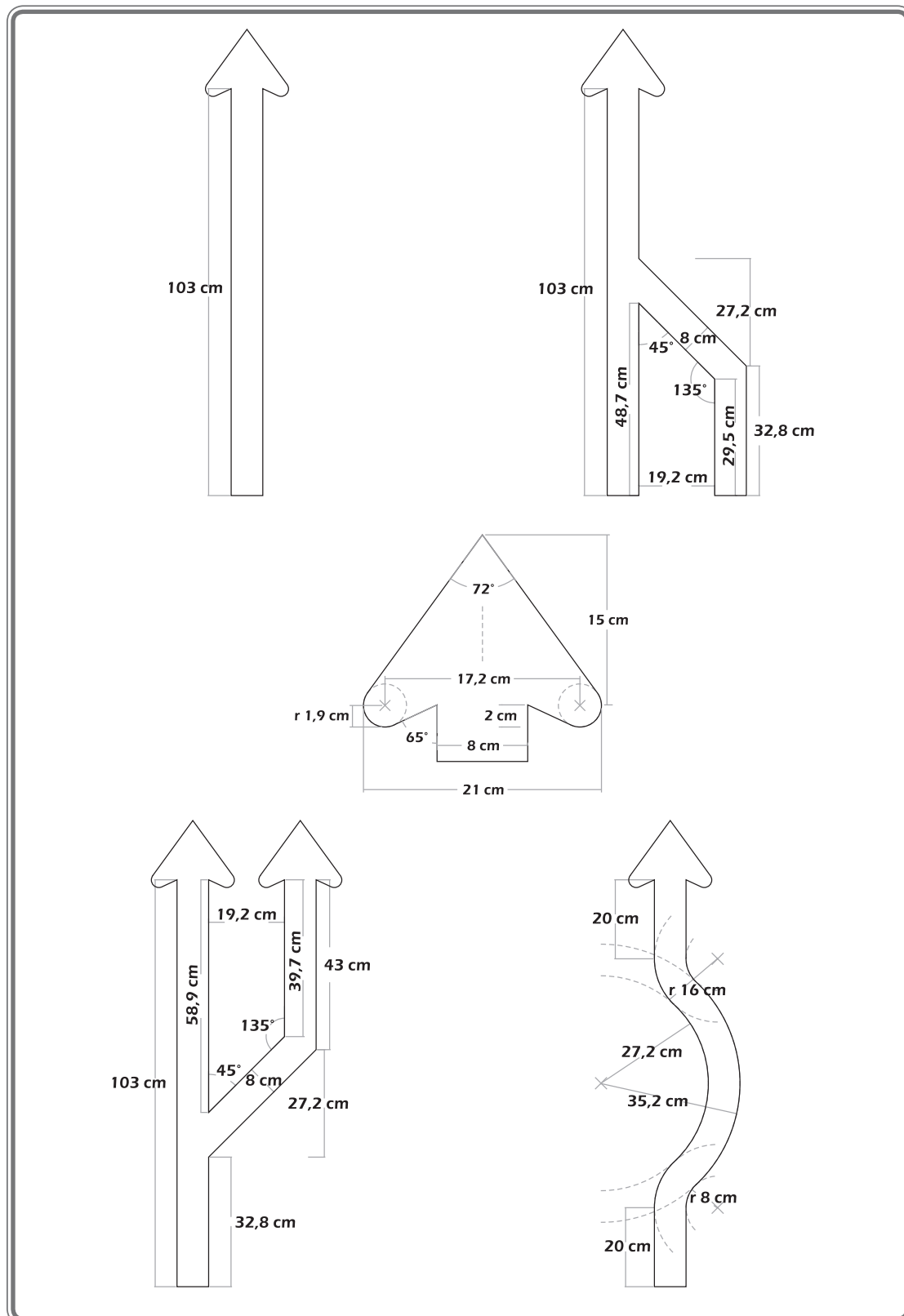
### VELOCIDAD MÁXIMA PERMITIDA SUPERIOR A 90 KM/H



#### 4.6.9.6. Señales que informan sobre carriles de circulación en autopistas y carreteras

Estas señales se construyen utilizando las flechas detalladas en la Figura 4-10.

**Figura 4-10 Construcción de Flechas**

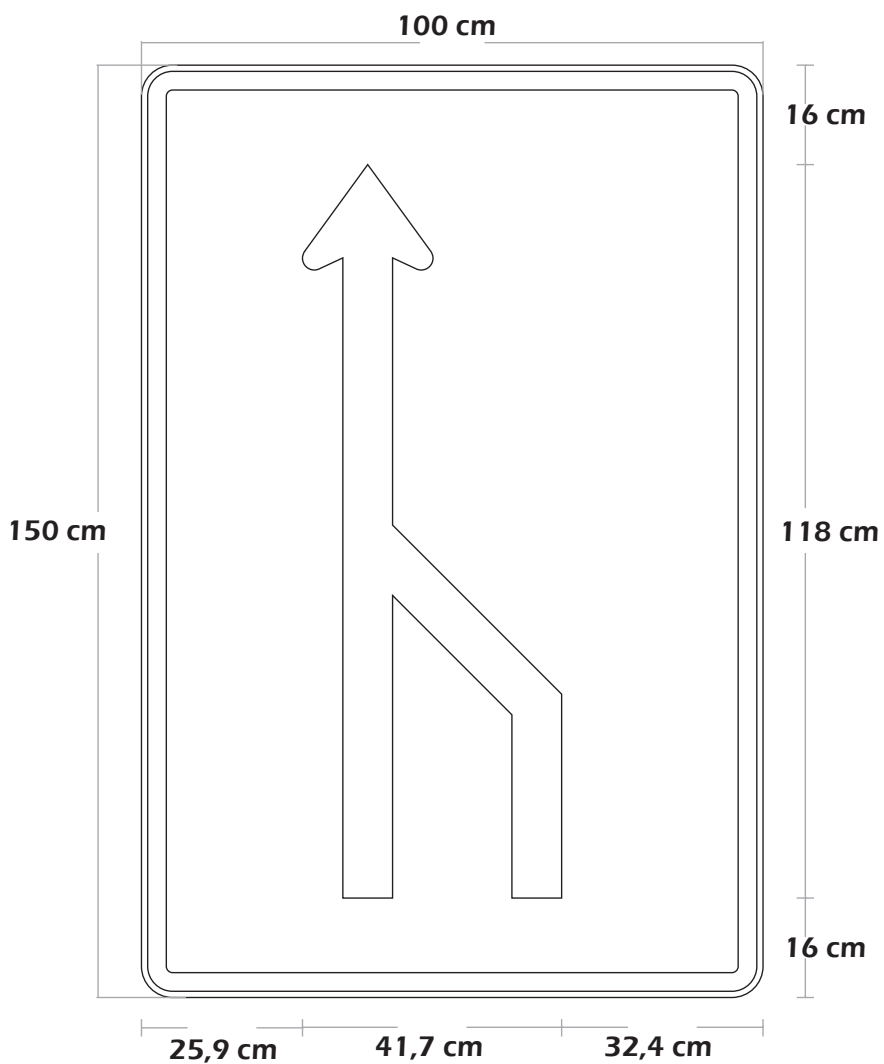


## SIO-09 FIN CARRIL DERECHO



Esta señal informa sobre el fin del carril derecho en una calzada unidireccional de dos carriles.

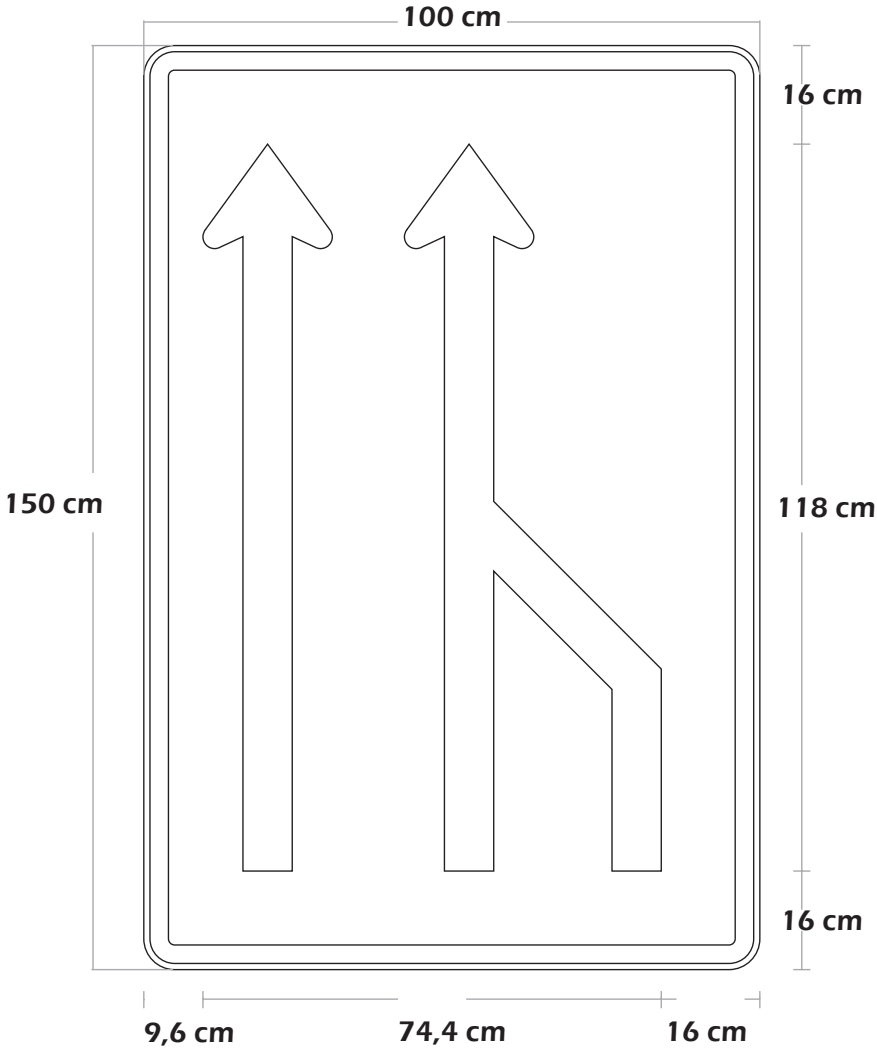
Se debe instalar al menos 150 m antes del inicio de la transición de dos carriles a uno.



# SIO-10 FIN CARRIL DERECHO

Esta señal informa sobre el fin del carril derecho en una calzada unidireccional de tres carriles.

Se debe instalar al menos 150 m antes del inicio de la transición de tres carriles a dos.

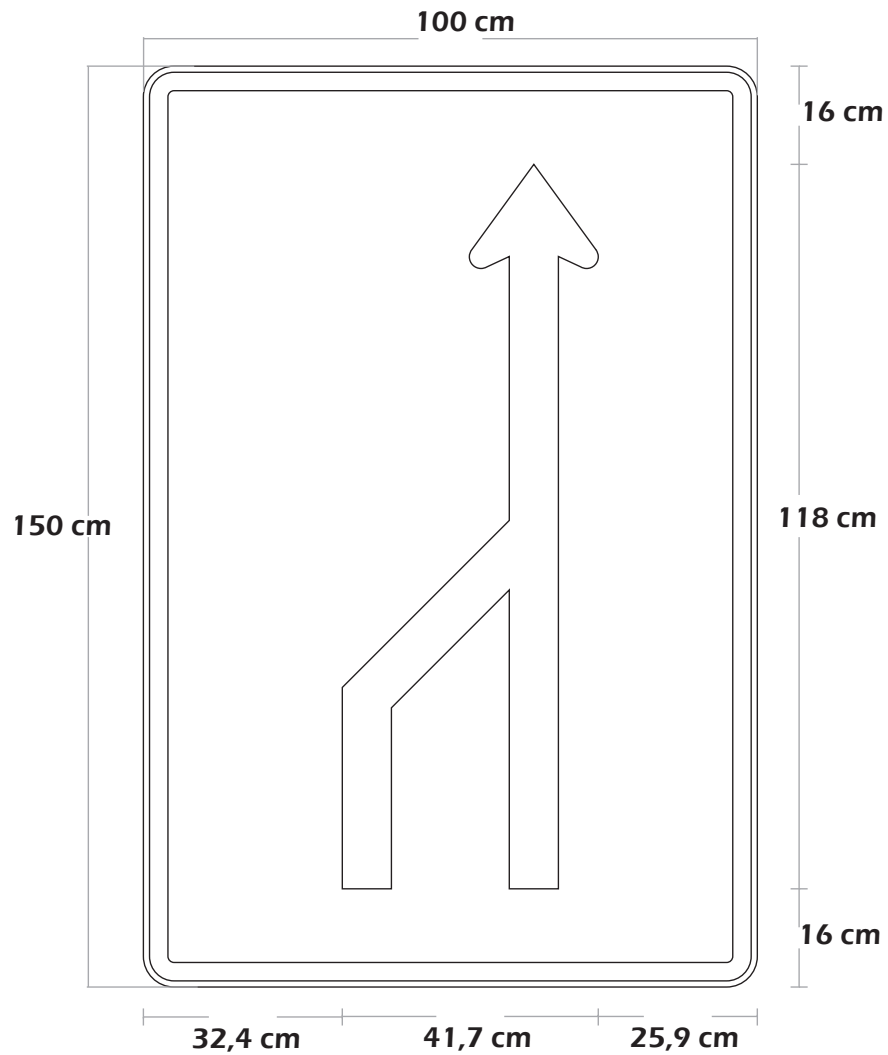


## SIO-11 FIN CARRIL IZQUIERDO



Esta señal informa sobre el fin del carril izquierdo en una calzada unidireccional de dos carriles.

Se debe instalar al menos 150 m antes del inicio de la transición de dos a un carril.

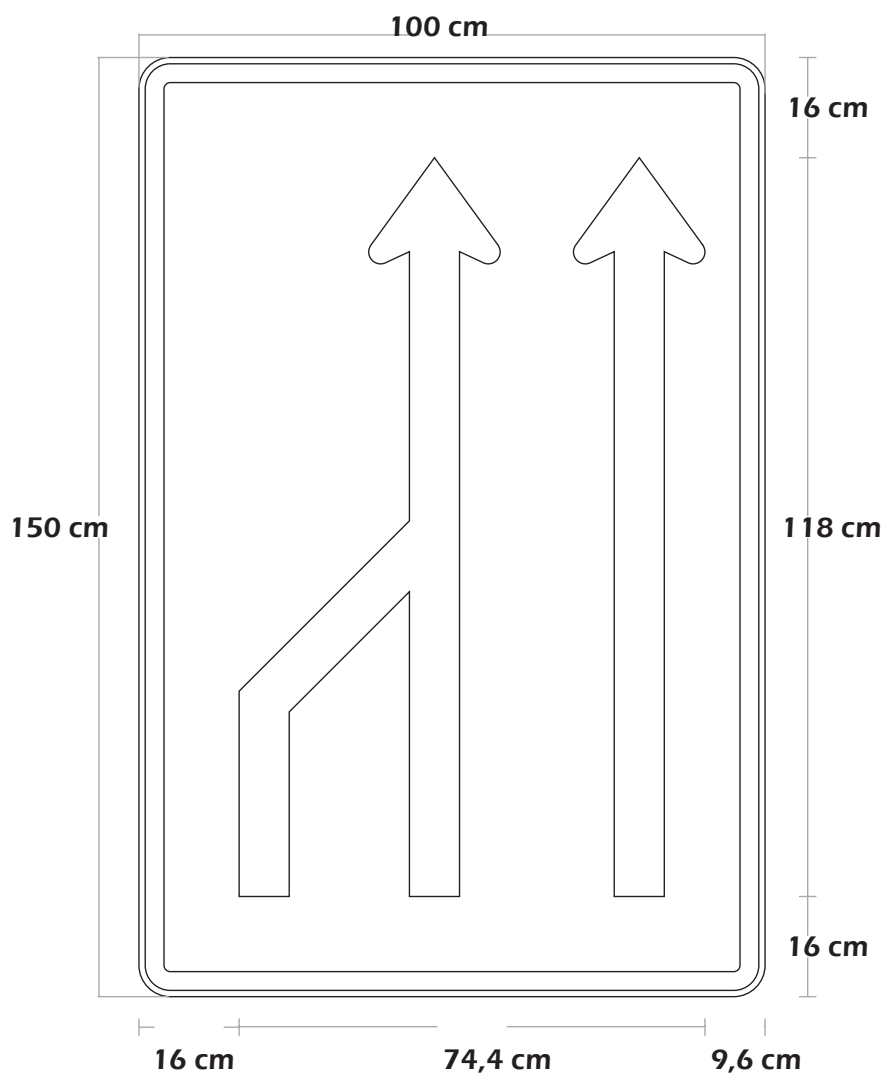




## SIO-12 FIN CARRIL IZQUIERDO

Esta señal informa sobre el fin del carril izquierdo en una calzada unidireccional de tres carriles.

Se debe instalar al menos 150 m antes del inicio de la transición de tres a dos carriles.

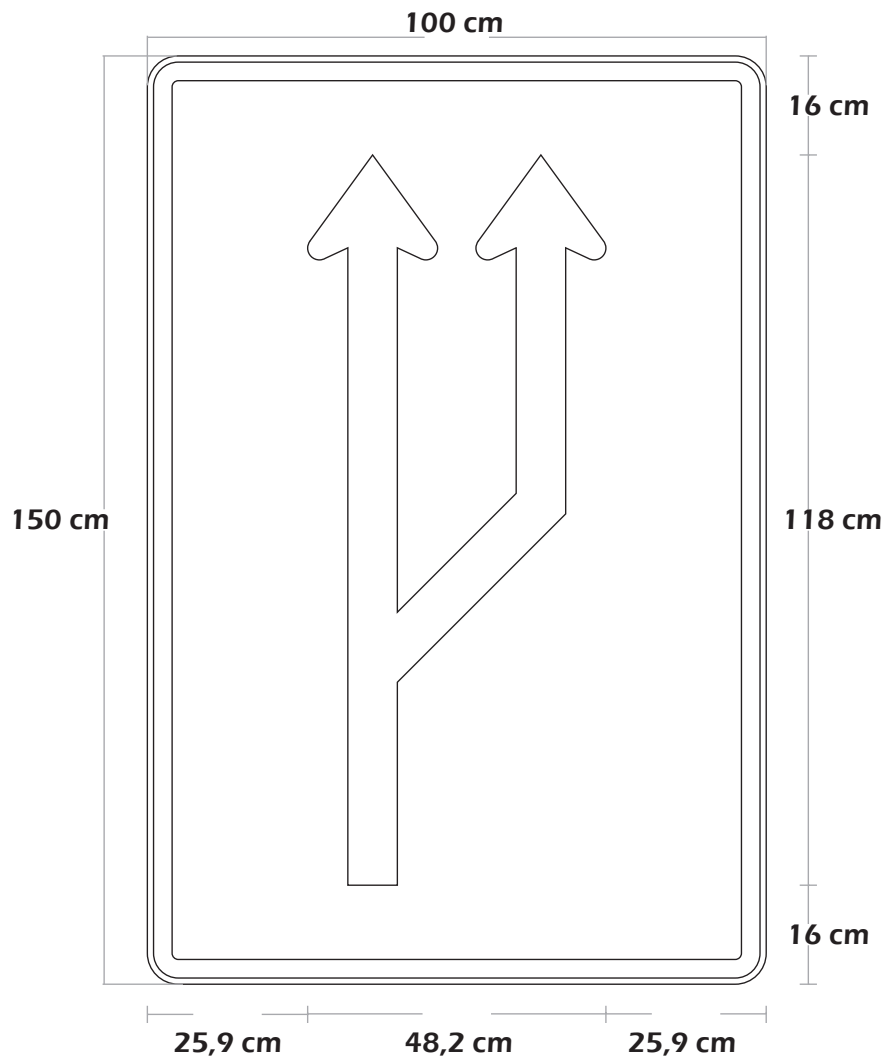


## SIO-13 GENERACIÓN CARRIL DERECHO



Esta señal informa sobre la generación de un carril al lado derecho en una calzada unidireccional de un carril.

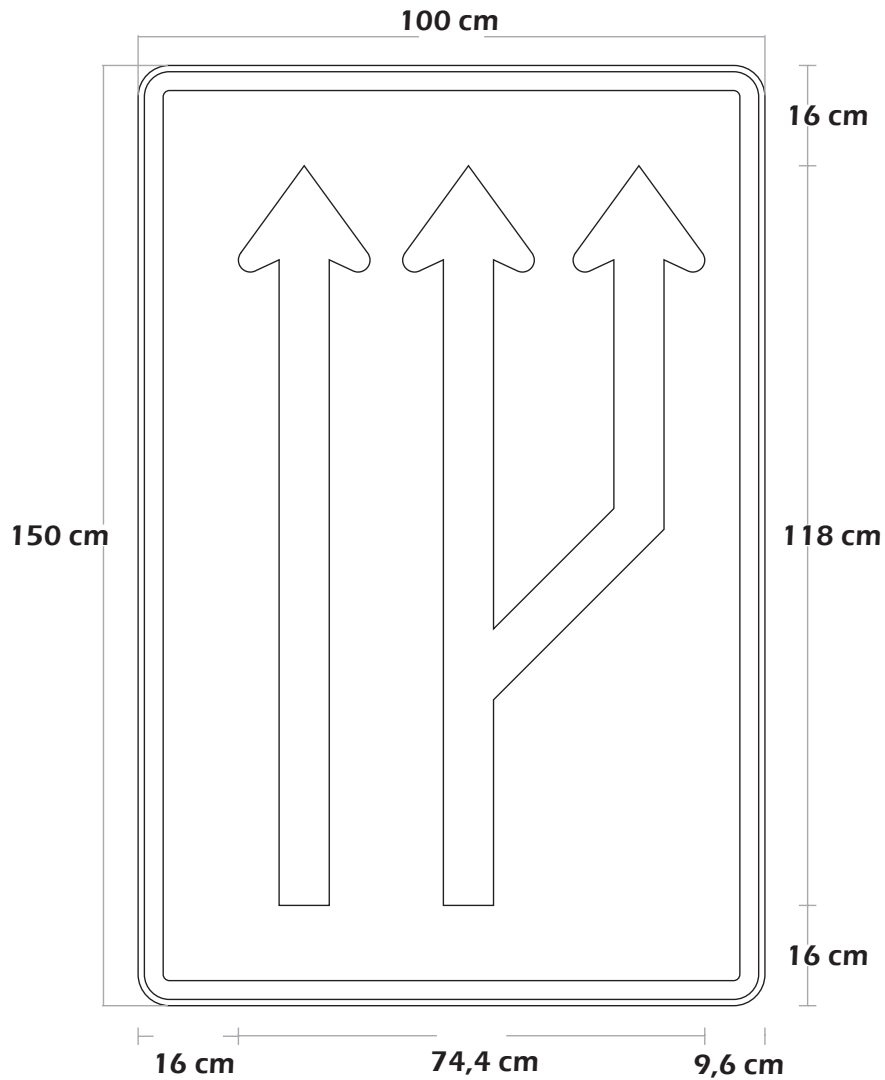
Se debe instalar al menos 150 m antes del inicio de la transición de uno a dos carriles.



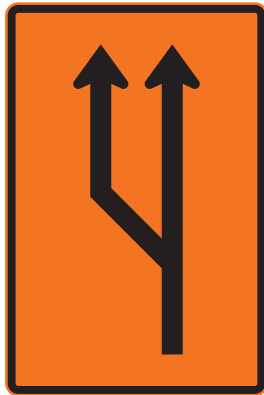
## SIO-14 GENERACIÓN CARRIL DERECHO

Esta señal informa sobre la generación de un carril al lado derecho en una calzada unidireccional de dos carriles.

Se debe instalar al menos 150 m antes del inicio de la transición de dos a tres carriles.

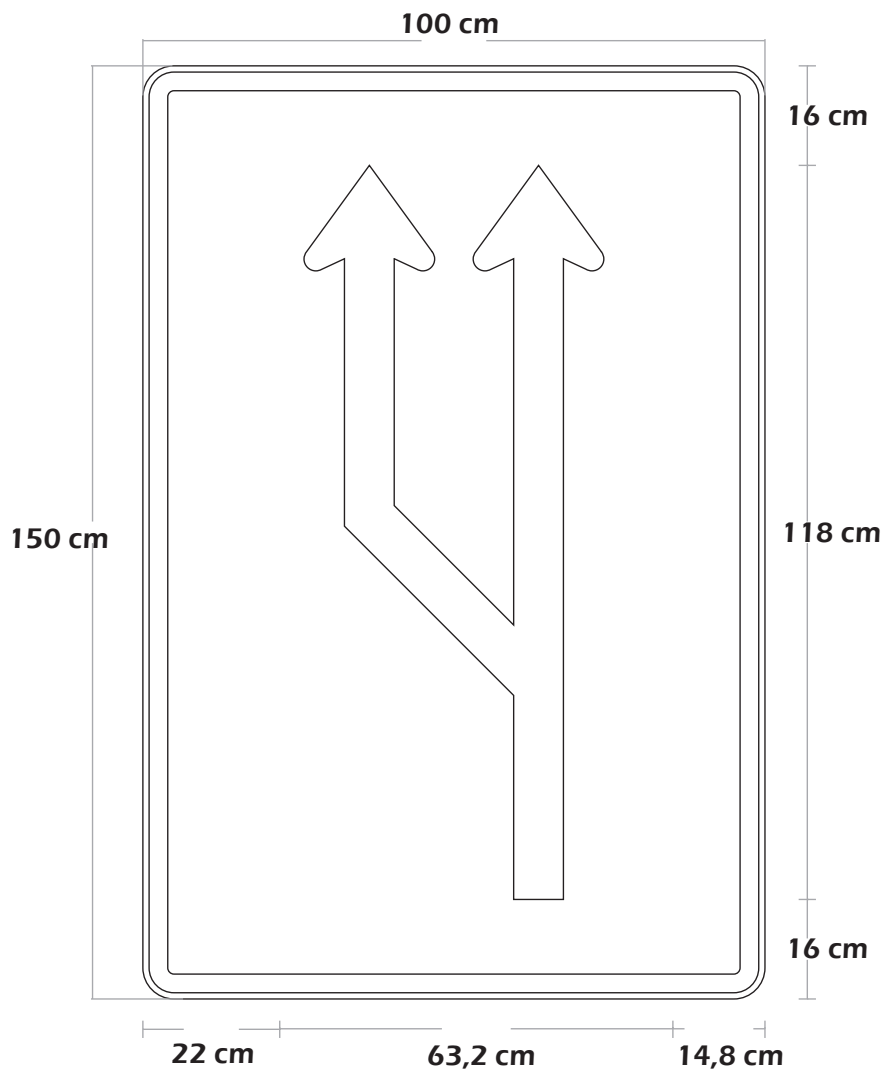


## SIO-15 GENERACIÓN CARRIL IZQUIERDO



Esta señal informa sobre la generación de un carril al lado izquierdo en una calzada unidireccional de un carril.

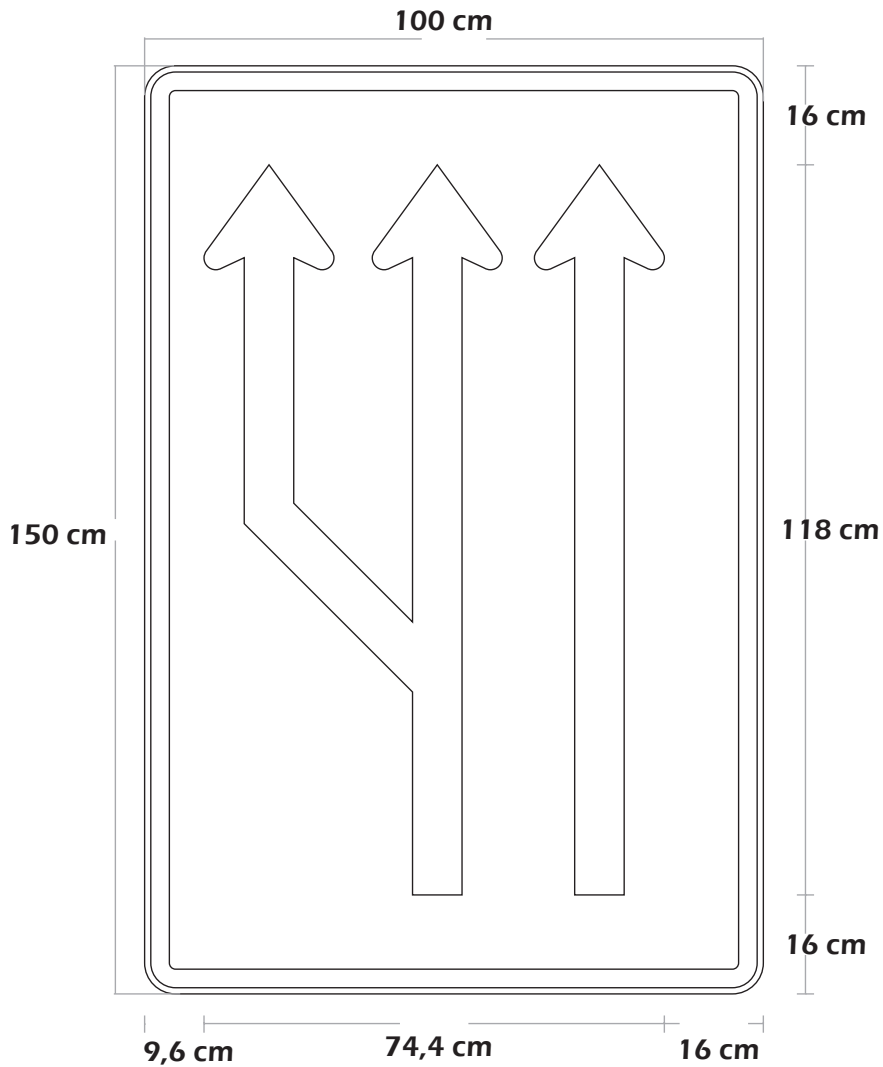
Se debe instalar al menos 150 m antes del inicio de la transición de uno a dos carriles.



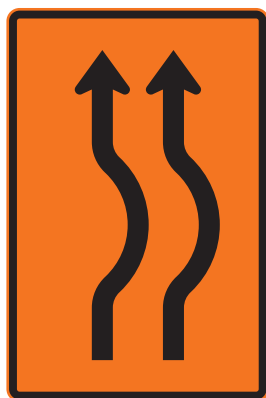
## SIO-16 GENERACIÓN CARRIL IZQUIERDO

Esta señal informa sobre la generación de un carril al lado izquierdo en una calzada unidireccional de dos carriles.

Se debe instalar al menos 150 m antes del inicio de la transición de dos a tres carriles.

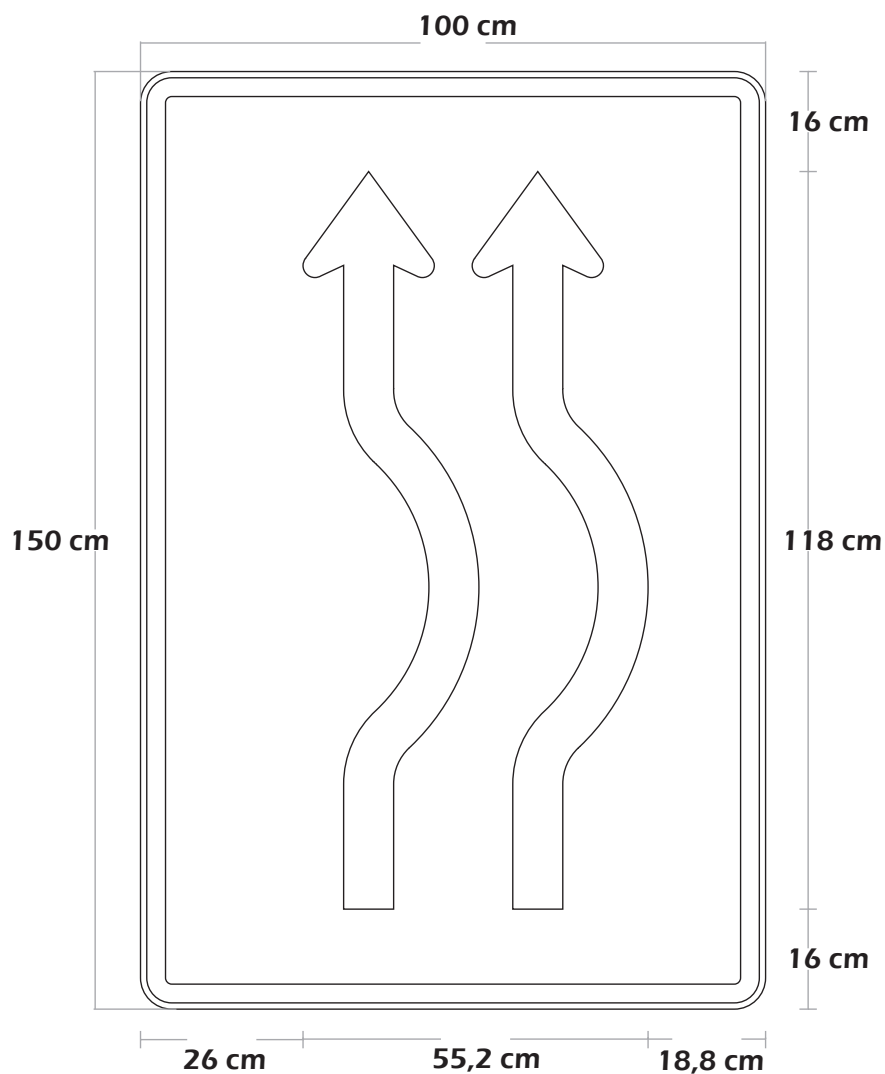


## SIO-17 CAMBIO DE ALINEAMIENTO LADO DERECHO



Esta señal informa sobre la proximidad de un cambio de alineamiento en una calzada unidireccional de dos carriles, generada por obras en el costado izquierdo de ella.

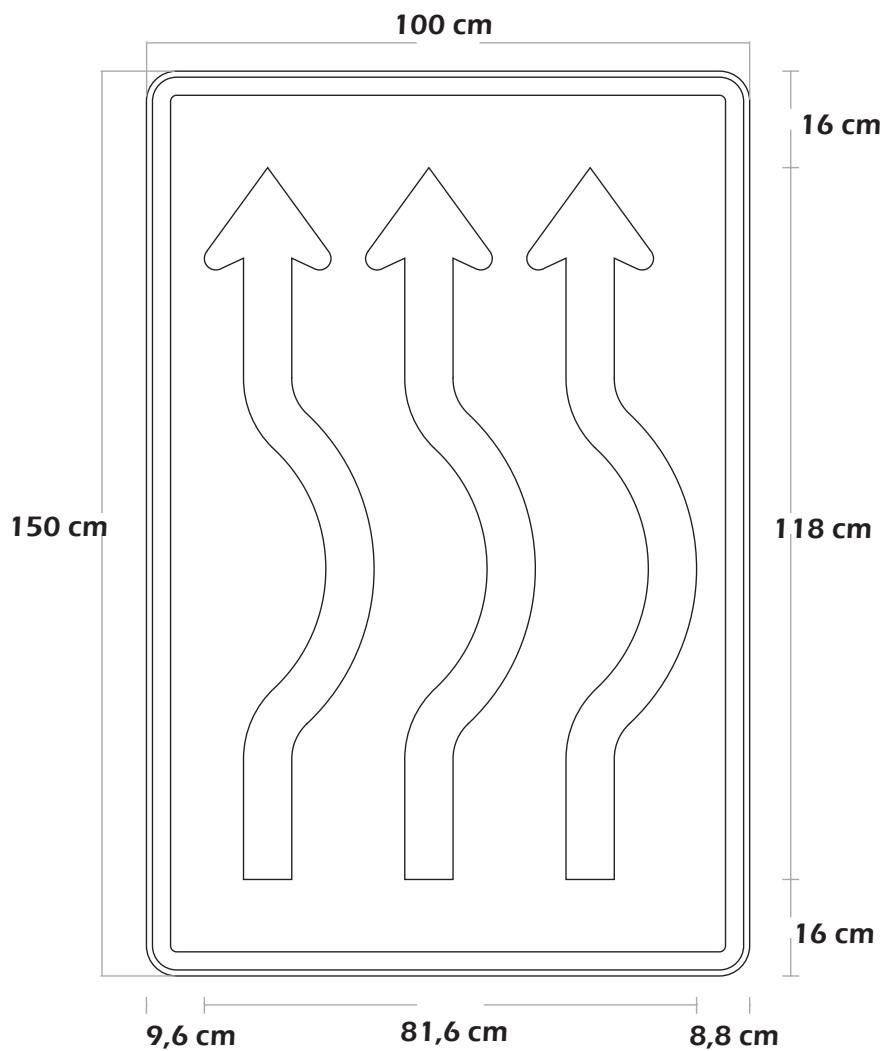
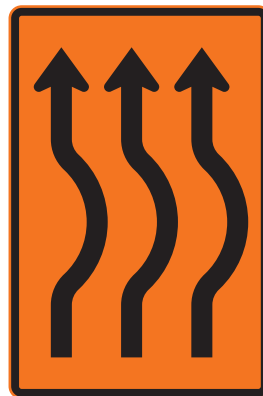
Se debe instalar al menos 150 m antes del inicio del cambio de alineación.



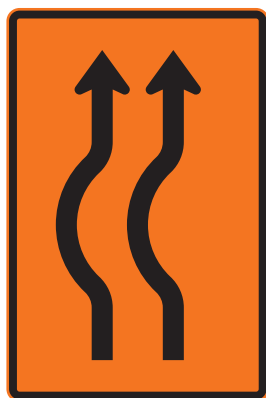
## SIO-18 CAMBIO DE ALINEAMIENTO LADO DERECHO

Esta señal informa sobre la proximidad de un cambio de alineación en una calzada unidireccional de tres carriles, generada por obras en el costado izquierdo de ella.

Se debe instalar al menos 150 m antes del inicio del cambio de alineación.

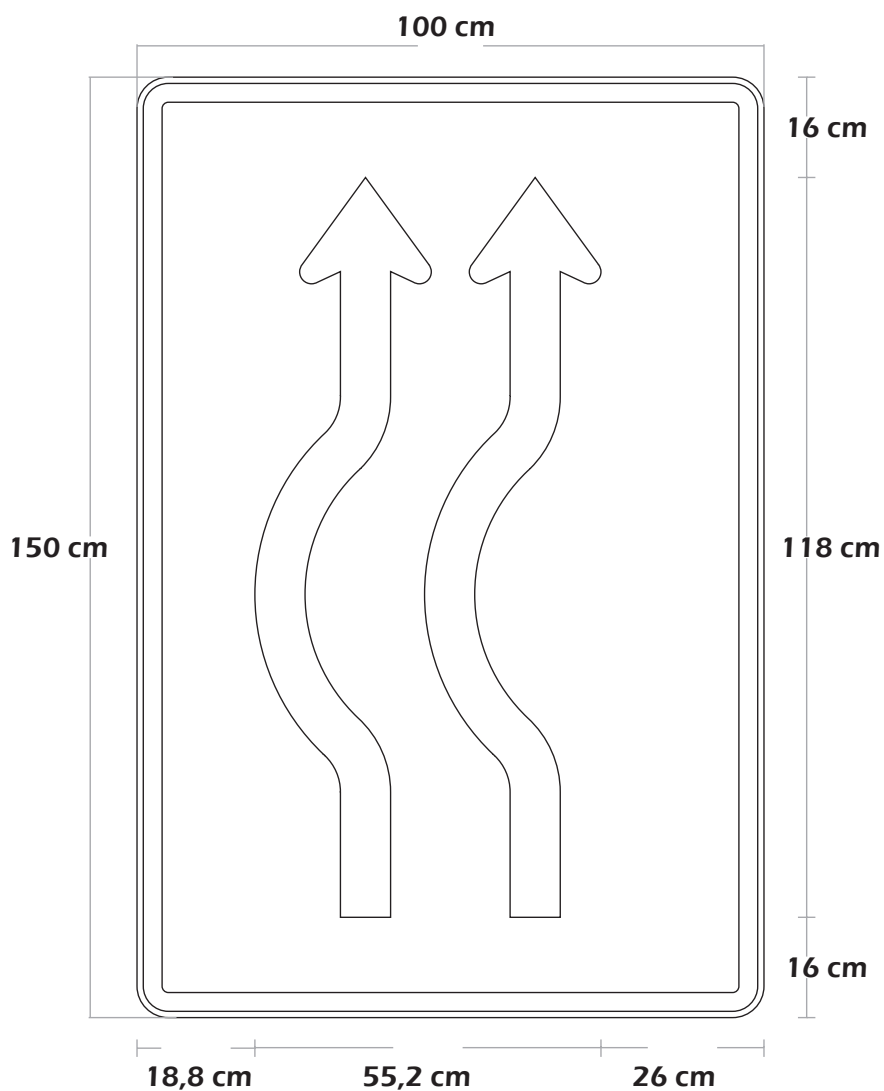


## SIO-19 CAMBIO DE ALINEAMIENTO LADO IZQUIERDO



Esta señal informa sobre la proximidad de un cambio de alineación en una calzada unidireccional de dos carriles, generada por obras en el costado derecho de ella.

Se debe instalar al menos 150 m antes del inicio del cambio de alineación.

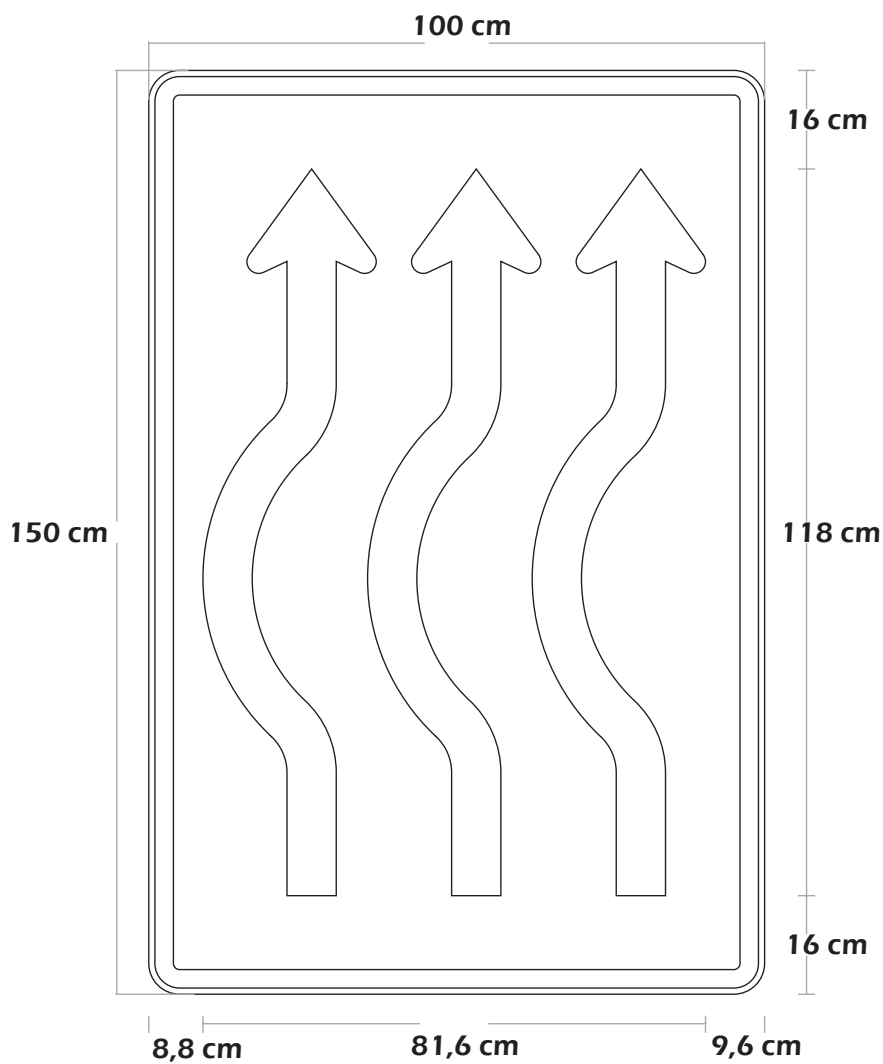




## SIO-20 CAMBIO DE ALINEAMIENTO LADO IZQUIERDO

Esta señal informa sobre la proximidad de un cambio de alineación en una calzada unidireccional de tres carriles, generada por obras en el costado derecho de ella.

Se debe instalar al menos 150 m antes del inicio del cambio de alineación.

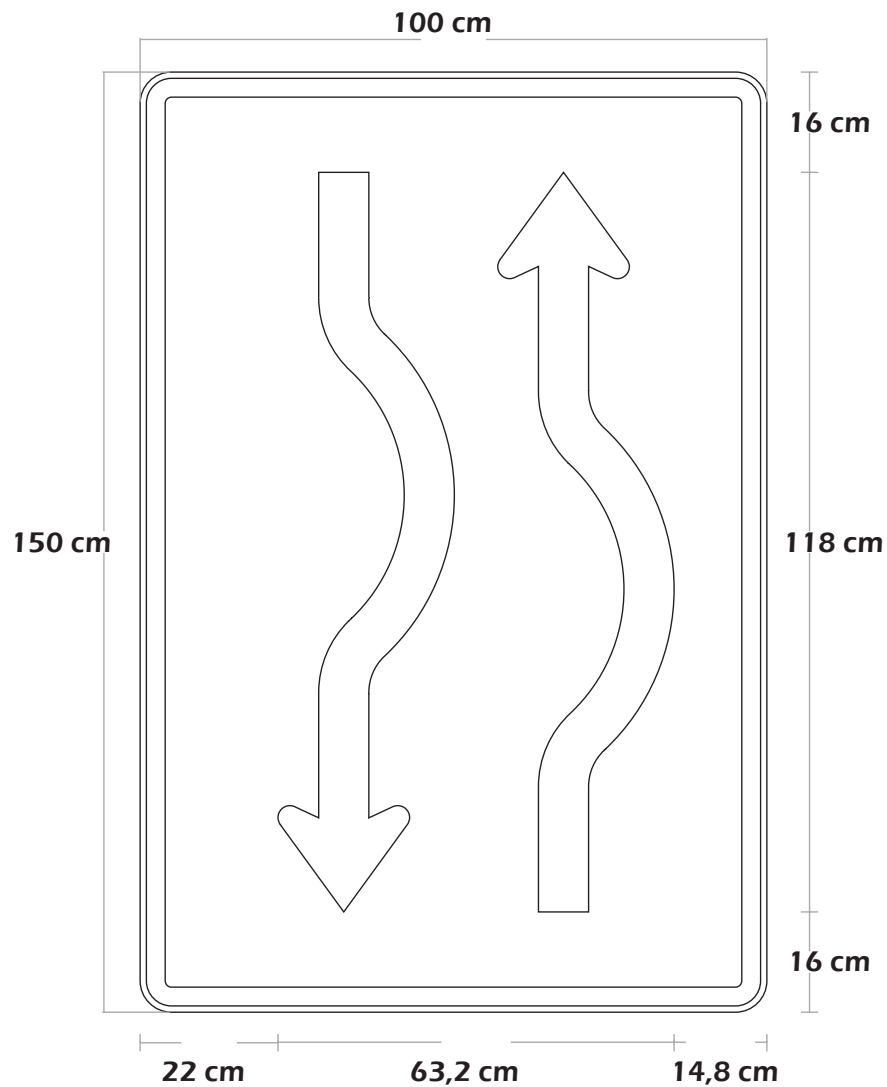


## SIO-21 CAMBIO DE ALINEAMIENTO CALZADA BIDIRECCIONAL



Esta señal informa sobre la proximidad de un cambio de alineación en una calzada bidireccional.

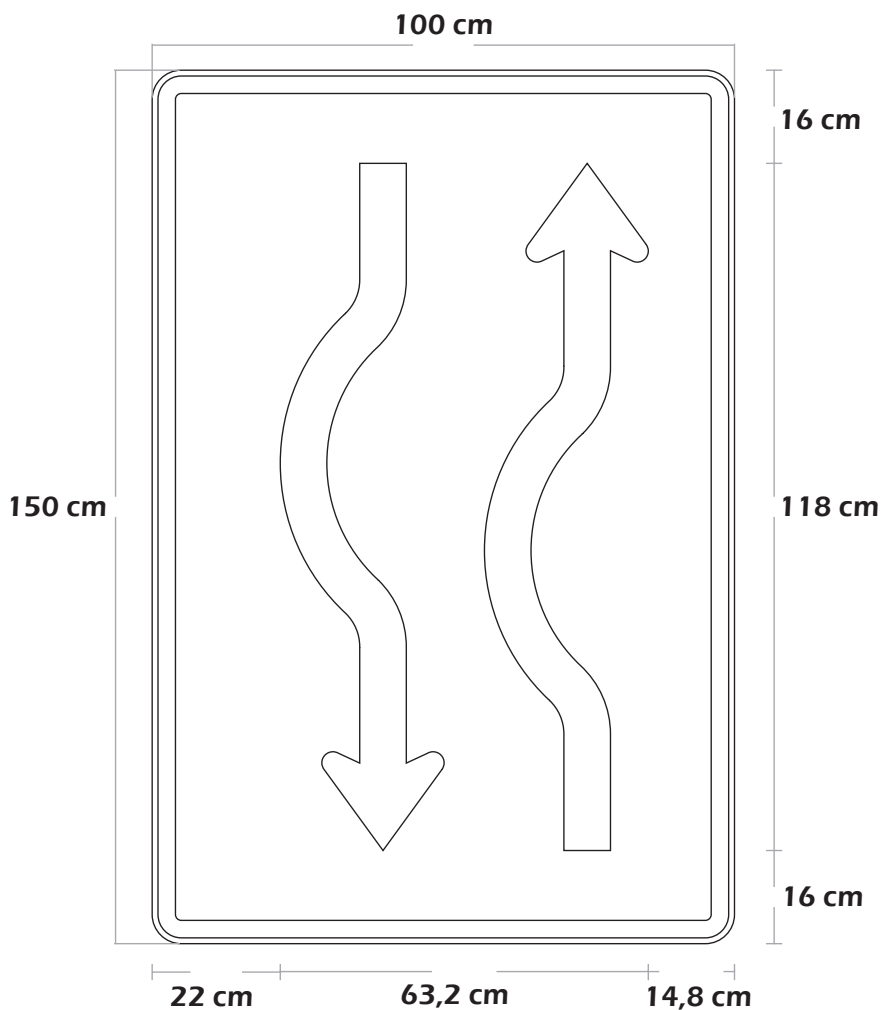
Se debe instalar al menos 150 m antes del inicio del cambio de alineación.



## SIO-22 CAMBIO DE ALINEAMIENTO CALZADA BIDIRECCIONAL

Esta señal informa sobre la proximidad de un cambio de alineación en una calzada bidireccional.

Se debe instalar al menos 150 m antes del inicio del cambio de alineación.



## SIO-23 PARADERO DE BUSES



Esta señal indica un lugar donde está autorizada temporalmente la detención de buses del transporte público para recoger o dejar pasajeros.



VELOCIDAD MÁXIMA PERMITIDA  
MENOR O IGUAL A 50 KM/H



Matriz 46x46 módulos  
Módulo 1,2x1,2 cm.

VELOCIDAD MÁXIMA PERMITIDA  
DE 60 KM/H O 70 KM/H



Matriz 46x46 módulos  
Módulo 1,5x1,5 cm.

VELOCIDAD MÁXIMA PERMITIDA  
DE 80 KM/H O 90 KM/H



Matriz 46x46 módulos  
Módulo 1,8x1,8 cm.

VELOCIDAD MÁXIMA PERMITIDA  
SUPERIOR A 90 KM/H

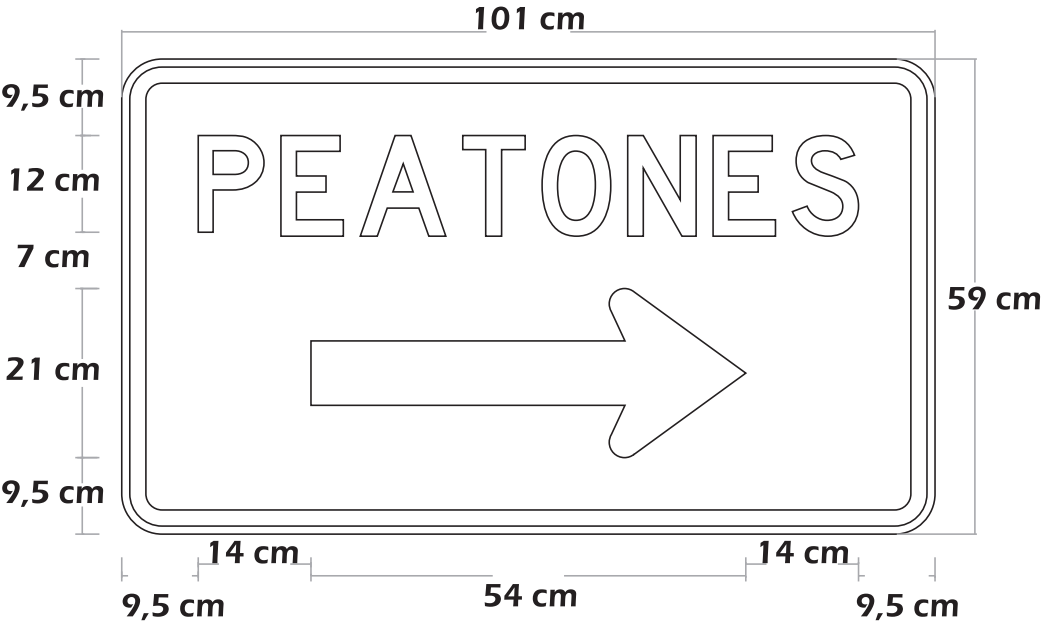


Matriz 46x46 módulos  
Módulo 2,4x2,4 cm.



# SIO-24 PEATONES

Esta señal indica a los peatones que deben circular por un sector especialmente habilitado para ellos.



## SIO-25 SEMÁFORO APAGADO



Esta señal indica que el semáforo se encuentra temporalmente fuera de servicio.

VELOCIDAD MÁXIMA PERMITIDA  
MENOR O IGUAL A 50 KM/H



VELOCIDAD MÁXIMA PERMITIDA  
DE 60 KM/H O 70 KM/H



VELOCIDAD MÁXIMA PERMITIDA  
DE 80 KM/H O 90 KM/H



VELOCIDAD MÁXIMA PERMITIDA  
SUPERIOR A 90 KM/H



## SIO-26 CRUCE PEATONAL NO HABILITADO

Esta señal indica que el cruce peatonal se encuentra cerrado temporalmente al paso de peatones.

Cuando se instale esta señal, se debe habilitar un cruce peatonal temporal, señalizado con la señal SIO-24.





## 4.7. CANALIZACIÓN

La canalización de una zona de trabajos en las vías cumple las funciones de guiar a los peatones y conductores de vehículos en forma segura a través del área afectada por la obra, advertir sobre el riesgo que ésta representa y proteger a los trabajadores. Se materializa a través de los elementos presentados en esta sección, los que además de cumplir con los estándares mínimos aquí especificados, deben ser de forma, dimensiones y colores uniformes a lo largo de toda la zona de trabajos.

El diseño de la canalización debe proveer una gradual y suave transición, ya sea para desplazar el tránsito de un carril hacia otra, para conducirlo a través de un desvío o para reducir el ancho de la vía.

### 4.7.1. Dispositivos de Canalización

Las canalizaciones se pueden materializar a través de diversos elementos:

- Conos
- Delineadores
  - ◆ Delineadores Tubulares Simples
  - ◆ Delineadores Tubulares Compuestos
  - ◆ Delineadores de curva horizontal Simples
  - ◆ Delineadores de curva horizontal Dobles
- Barricadas
  - ◆ Barricadas de listones
  - ◆ Barreras Plásticas (Maletines)
- Canecas
- Luces
  - ◆ Faros
  - ◆ Balizas de Alta Intensidad
  - ◆ Reflectores
- Hitos de Vértice
- Paneles de Mensaje Variable
- Flechas Direccionales Luminosas

También se considera un elemento de canalización la Demarcación, la cual se especifica en la sección 4.9.

### 4.7.2. Función

Según la función que cumple, la canalización puede dividirse en dos tipos:

- Aquellas donde es necesario generar transiciones con angostamientos e incluso el cierre de una vía, y
- Tramos donde se debe delinear el trazado de la vía.





### 4.7.3. Color

En general, los elementos de canalización utilizan combinaciones de franjas o sectores blancos y naranjas, con las excepciones mencionadas más adelante.

### 4.7.4. Retrorreflexión

Los colores de las partes retrorreflectantes de los elementos de canalización deben cumplir siempre con los niveles mínimos de retrorreflexión que se especifican en la Tabla 4-6, cuyos ángulos de entrada y de observación corresponden a los definidos en la Norma NTC 4739-2011 o su actualización adoptada por el Ministerio de Transporte para lámina tipo IV.

Tabla 4-6. Niveles mínimos de retrorreflexión				
Ángulo de observación	Ángulo de entrada	Blanco	Naranja	Naranja fluorescente
0,1° <sup>B</sup>	-4°	500	200	150
0,1° <sup>B</sup>	+30°	240	94	70
0,2°	-4°	360	145	105
0,2°	+30°	170	68	50
0,5°	-4°	150	60	45
0,5°	+30°	72	28	22

A Coeficiente mínimo de retrorreflexión ( $R_{\lambda}$ ) ( $\text{cd} \cdot \text{lx}^{-1} \text{m}^2$ )  $\text{cd}/\text{fc}/\text{pies}^2$   
B Los valores para ángulos de observación de 0,1° son requisitos complementarios que se deben aplicar solamente cuando lo especifica el comprador en el contrato u orden de compra.

### 4.7.5. Ubicación

La ubicación de los elementos canalizadores debe asegurar una transición suave y una delineación continua, de tal manera que las maniobras necesarias para transitar a través de ella se puedan realizar en forma segura. Estos elementos nunca deben estar separados por una distancia superior a 9 m.

### 4.7.6. Materiales e Identificación

Todos los materiales que conforman los elementos de canalización deben asegurar que al ser impactados por un vehículo, este no sufra daños de consideración y que el dispositivo golpeado no constituya un peligro para otros usuarios de la vía o trabajadores de la obra. Por ello no deben utilizarse elementos metálicos, como el hierro, con la excepción de las Flechas Direccionales Luminosas. Tampoco se deben utilizar bases de hormigón o de piedra para el soporte y/o lastre de los elementos.

Los dispositivos fabricados de material plástico flexible deben contar con protección UV para evitar su decoloración.

Los materiales y procesos de instalación deben asegurar que la forma del elemento se mantenga invariable mientras sean utilizados. Por ello, dispositivos





de papel o cartón, cuya forma varía con el viento, la lluvia y la nieve, no deben ser utilizados en la calzada ni en el andén.

Todos los elementos canalizadores deben ser diseñados para mantener su estabilidad bajo condiciones normales de uso, es decir vientos normales y corrientes de aire provocadas por vehículos.

Los elementos cuya forma o condición se haya deteriorado por su uso habitual o por impactos de vehículos deben ser reemplazados inmediatamente por otros en buen estado.

Los elementos canalizadores pueden ser identificados con el nombre y número de teléfono de la empresa propietaria de ellos, con letras negras de no más de 5 cm de alto aplicadas en un lugar no retrorreflectivo y en alto o bajo relieve.

#### 4.7.7. Conos

Los conos se emplean cuando se requiera delinear carriles temporales de circulación, generalmente dados por la desviación temporal del tránsito por una vía, variación del trazado, ancho y número de carriles o la delimitación de carriles de tránsito que entren a una zona de reglamentación especial o durante la instalación de señalización horizontal.

Su altura mínima es de 0,7 m. Sin embargo, esta debe aumentarse en vías con altos volúmenes de tránsito, o en vías donde frecuentemente transiten vehículos pesados (buses y/o camiones) o las velocidades máximas permitidas sean superiores a 60 km/h, como se detalla en la Tabla 4-7.

La base de los conos debe ser de tamaño, forma y masa suficiente para mantenerlos estables frente a corrientes de aire provocadas por vehículos. La base debe ser de forma poligonal que garantice que en el caso de caída del cono sobre la superficie de rodadura de la vía, este no rueda fácilmente sobre su base.

<b>Tabla 4-7. Altura mínima de conos</b>	
<b>Velocidad máxima en zonas de trabajo (km/h)</b>	<b>Altura mínima de conos (cm)</b>
<b>Menor o igual a 50</b>	<b>70</b>
<b>60</b>	<b>70</b>
<b>70</b>	<b>90</b>
<b>80</b>	<b>90</b>
<b>Mayor a 80</b>	<b>90</b>



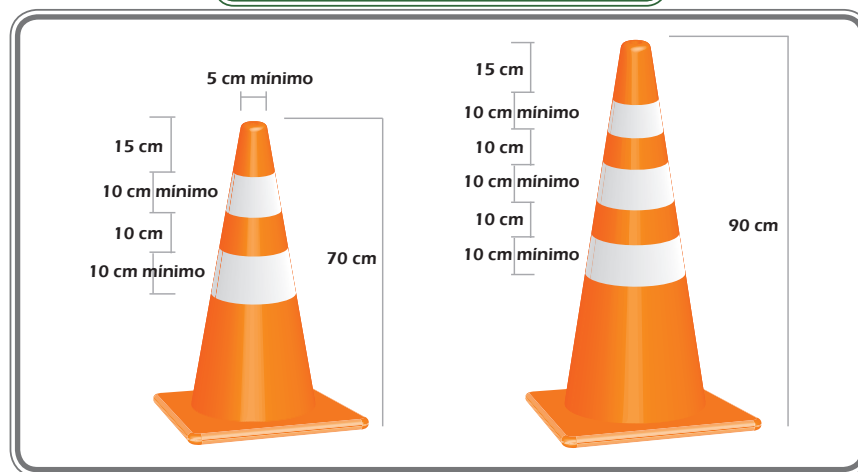
La forma de los conos y las dimensiones de sus elementos –retroreflectantes, base, etc.– deben ser homogéneas en toda la zona de trabajos.

Los conos tienen forma de cono truncado, son de color naranja y deben contar con bandas retroreflectantes blancas en material flexible tipo III o de características de retroreflexión superior de al menos 10 cm de alto cada una, ubicadas en su parte superior según se muestra en la Figura 4-11. Los de 0,7 m tendrán dos bandas retroreflectivas y los de mayor altura tendrán tres bandas.

Durante la noche pueden ser reforzados con dispositivos luminosos ubicados en su parte superior para aumentar su visibilidad, debiéndose garantizar que el mecanismo de sujeción de los dispositivos no presente elementos contundentes. Asimismo, estos deben cumplir con las especificaciones mínimas de luminosidad e intermitencia del numeral 5.6.1.4.

El espaciamiento máximo entre conos instalados paralelos al eje longitudinal de la vía, cuando el ancho de calzada habilitada para el tránsito es constante, debe ser de 5 m. Sin embargo, nunca podrá haber menos de 2 conos entre los extremos de una transición.

**Figura 4-11 Conos**



#### 4.7.8. Delineadores

Los delineadores se clasifican en:

- Delineadores Tubulares Simples
- Delineadores Tubulares Compuestos
- Delineadores de curva horizontal Simple
- Delineadores de curva horizontal Doble

#### 4.7.9. Delineadores Tubulares Simples

Estos dispositivos pueden utilizarse, tanto para definir transiciones por angostamiento como para delinear el borde de la calzada. Los cilindros resultan particularmente apropiados para separar flujos opuestos en una calzada habilitada para el tránsito en dos sentidos, así como para separar dos carriles de tránsito divergente o convergente.

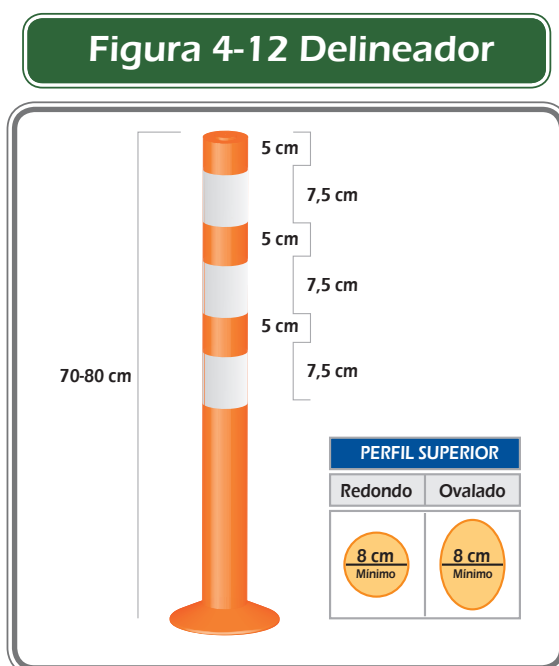




Deben ser contruidos en material flexible de goma, pvc u otro material flexible de color naranja con tres bandas blancas retrorreflectantes flexibles tipo III o de características de retrorreflexión superior en su parte superior y cuyas dimensiones mínimas se indican en la Figura 4-12. Su perfil puede ser redondo u ovalado, pero la dimensión menor siempre se orientará paralela al tránsito.

Estos elementos indican la alineación horizontal y vertical de la vía permitiendo a los conductores individualizar el carril de circulación apropiado. Deben ubicarse suficientemente próximos unos de otros, de tal manera que delinear claramente la canalización durante las horas de oscuridad. Cuando se emplean para separar tránsito de flujos opuestos su espaciamiento máximo debe ser de 5 metros. El uso de estos elementos puede hacerse en combinación con otros dispositivos de canalización, siempre y cuando esta sea uniforme.

Su fijación al pavimento debe asegurar que el dispositivo pueda resistir numerosos impactos antes de que se desprenda del piso.



#### 4.7.10. Delineadores Tubulares Compuestos

Estos delineadores se utilizan tanto para definir transiciones por angostamiento como para delinear el borde de la calzada, para hacer cerramientos en obras y para el control de peatones. Tienen como mínimo tres franjas de material retrorreflectivo flexible tipo III o de características de retrorreflexión superior, separadas 0,15 m o más; deben contar con un mínimo de dos (2) orificios o pasadores que permitan canalizar cintas plásticas demarcadoras de un mínimo de 0,075 m de ancho y de color predominante amarillo o naranja, que se extiendan a lo largo de la zona señalizada. En la parte inferior deberán anclarse a una base cuya forma garantice la estabilidad del delineador.

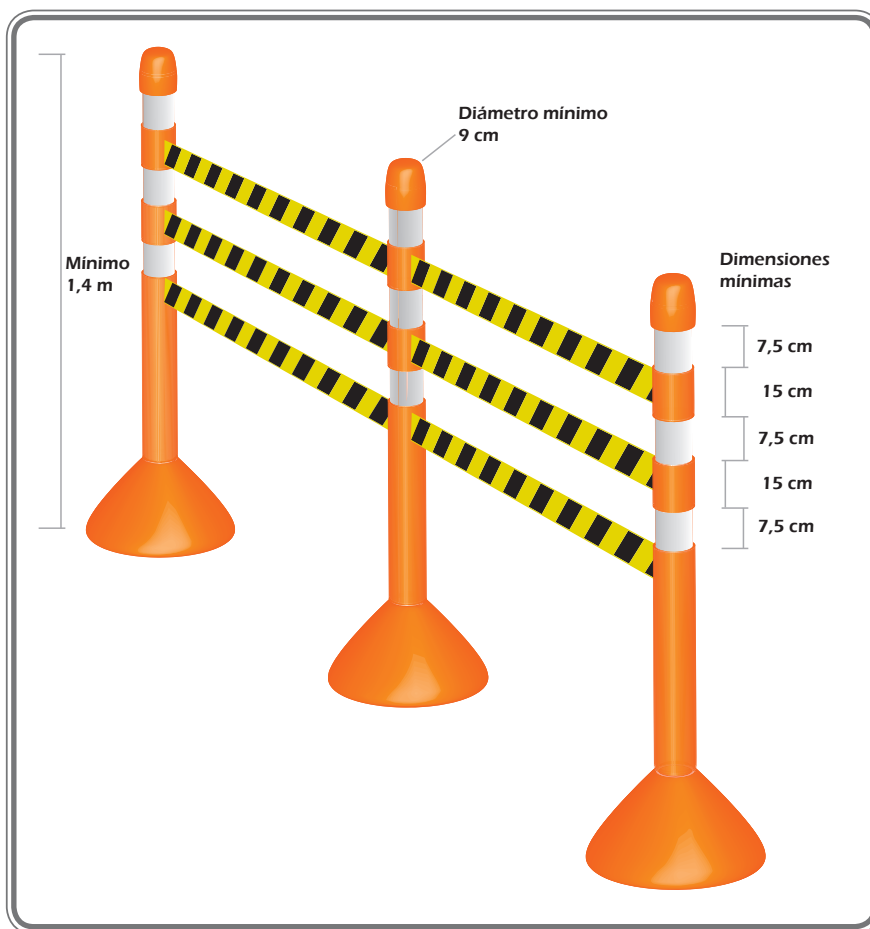


Para garantizar la estabilidad y funcionamiento de los delineadores tubulares compuestos, se recomienda una separación máxima entre los tubos de 3 m, debiendo lastrarse sus bases con arena o agua y/o descargar sacos de arena encima de ellas. Para aumentar la estabilidad del sistema, las cintas plásticas se pueden extender conectándolas a sacos de arena.

Los delineadores tubulares tienen menor área visible que otros dispositivos, por lo que se recomienda utilizarlos en sectores en donde las restricciones de espacio no permitan la colocación de otros dispositivos más visibles.

Los Delineadores Tubulares Compuestos se pueden utilizar para canalización de peatones, un ejemplo de estos se presenta en la Figura 4-13

**Figura 4-13 Ejemplo Delineador Compuesto**



#### 4.7.11. Delineador de curva horizontal

Este delineador direccional tiene como propósito guiar al usuario a través de una curva horizontal, cuyo radio de curvatura sea menor a 500 m y su velocidad de diseño sea igual o menor a la velocidad máxima permitida en la zona de trabajo.

Estos delineadores se deben instalar en placas en el borde externo de la curva y perpendiculares a la visual del conductor, en ambos sentidos de circulación





de los vehículos. La separación entre dos delineadores debe ser tal que el conductor siempre aprecie como mínimo tres de estos dispositivos. Se deben instalar sobre una base que permita moverlos fácilmente y siempre en número superior a 3.

Cuando los delineadores se instalen junto con otros dispositivos de canalización, debe garantizarse que no obstaculicen la visibilidad de ningún elemento.

Su color de fondo es naranja y su flecha negra.

Los delineadores de curva horizontal pueden ser simples o dobles, como se muestra en las Figuras 4-14a y 4-14b.

No obstante, los que se instalen a lo largo de una curva deben ser solo de un tipo.

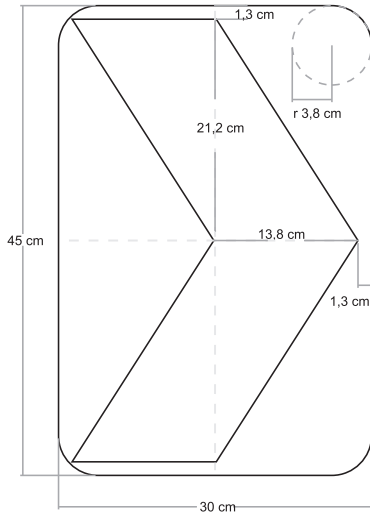
**Figura 4-14a Delineador de Curva Horizontal Simple**



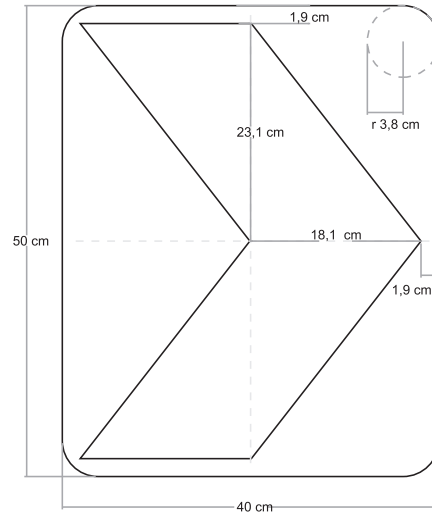
**Figura 4-14b Delineador de Curva Horizontal Doble**



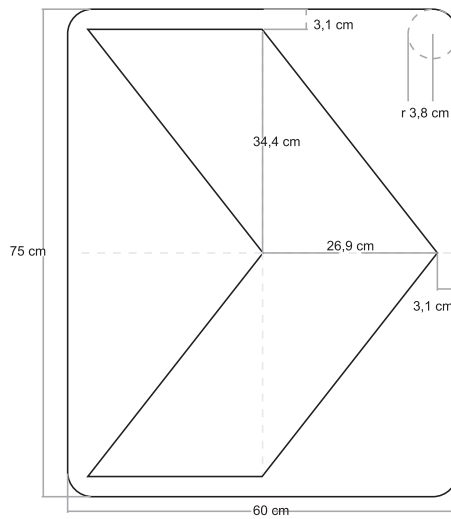
**VELOCIDAD MÁXIMA PERMITIDA  
MENOR O IGUAL A 50 KM/H**



**VELOCIDAD MÁXIMA PERMITIDA  
DE 60 KM/H A 80 KM/H**

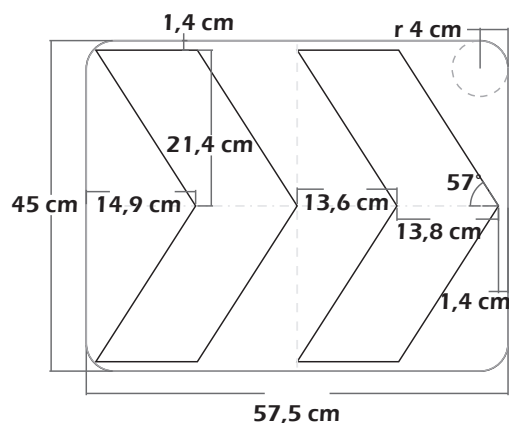


**VELOCIDAD MÁXIMA PERMITIDA  
SUPERIOR O IGUAL A 90 KM/H**

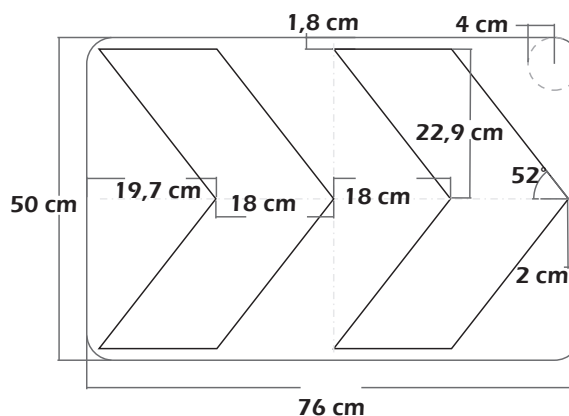




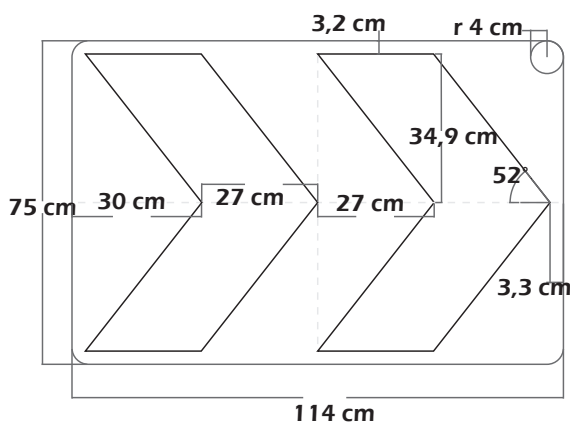
### VELOCIDAD MÁXIMA PERMITIDA MENOR O IGUAL A 50 KM/H



### VELOCIDAD MÁXIMA PERMITIDA DE 60 KM/H A 80 KM/H



### VELOCIDAD MÁXIMA PERMITIDA SUPERIOR O IGUAL A 90 KM/H



## 4.7.12. Barricadas

### 4.7.12.1. Barricadas de listones

Las barricadas se utilizan para hacer cierres de carriles o calzadas, para cercar áreas de trabajo y para delinear angostamientos. Cuando se emplean para cerrar vías o carriles se colocan de forma perpendicular al eje de la vía, y se instalan secuencialmente obstruyendo la calzada o los carriles inhabilitados para la circulación del tránsito vehicular, incluyendo bermas.

Las barricadas deben tener un ancho de entre 1,2 y 2,4 m y estar formadas por 2 o 3 bandas o listones horizontales de 0,2 m de ancho, separadas por espacios iguales a 0,2 m. Las bandas o listones se deben fijar a paraleles de la estructura de soporte en forma de caballete que garantice su estabilidad. La altura de cada barricada debe ser de 1,5 m como mínimo. En la Figura 4-15 se muestra

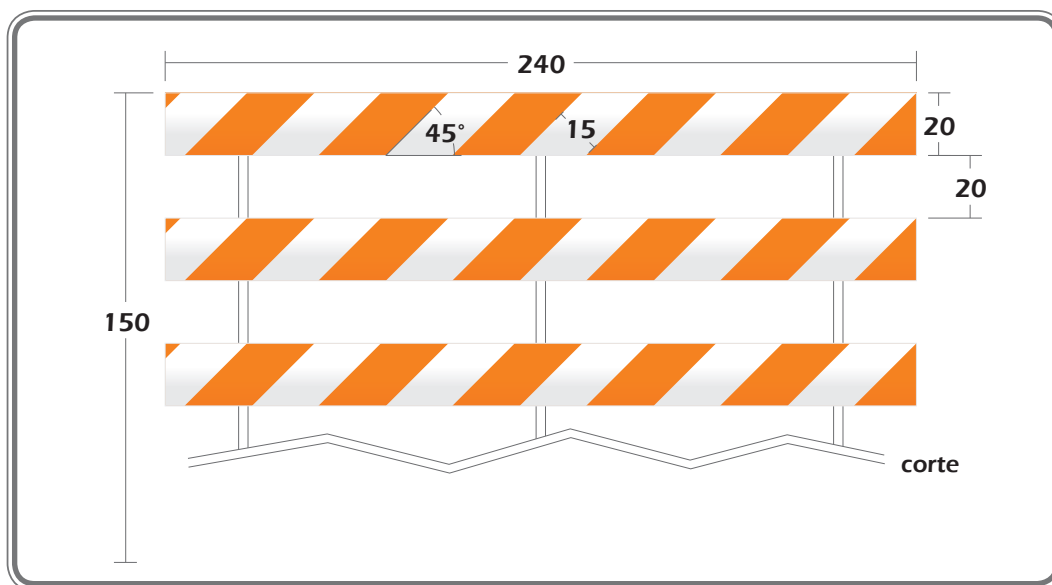




un esquema del diseño típico de una barricada de 3 bandas las cuales deben usarse en vías con velocidad máxima permitida mayor a 60 km/h; en vías con velocidades inferiores podrán usarse barricadas de dos bandas.

Las franjas de las barricadas deben ser de material retrorreflectivo tipo IV o de características de retrorreflexión superiores, de colores alternados blanco y naranja, con una inclinación de 45 grados desde el piso hacia el sentido del desvío. Los soportes y el reverso de la barricada deben ser de color blanco.

**Figura 4-15 Barricada de Listones**



#### 4.7.12.2. Barreras Plásticas (Maletines)

Estos dispositivos se pueden utilizar como elementos de canalización de tránsito en los casos en que sea necesario definir una variación en el perfil transversal disponible para el tránsito de vehículos o para indicar el alineamiento en tramos rectos y curvas o para aislar excavaciones hasta de 1,0 metro de profundidad. También se usan para separar flujos peatonales de flujos de ciclo usuarios o de flujos vehiculares.

Deben contar en cada lado con un mínimo de tres superficies perpendiculares al eje del dispositivo, que sean visibles desde los vehículos que transiten paralelo al eje del dispositivo donde se debe colocar material retrorreflectivo tipo IV o de características de retrorreflexión superior, con un ancho mínimo de 0,05 m y un mínimo de 0,3 m de alto. Las superficies se colocarán por lo menos a 20 cm del inicio y final de cada dispositivo. Adicionalmente, cuando un dispositivo es el primer elemento de la canalización, se colocarán franjas retrorreflectivas en la parte frontal. Las barreras plásticas deberán tener un diseño similar al mostrado en la Figura 4-16, que corresponde al tamaño mínimo.

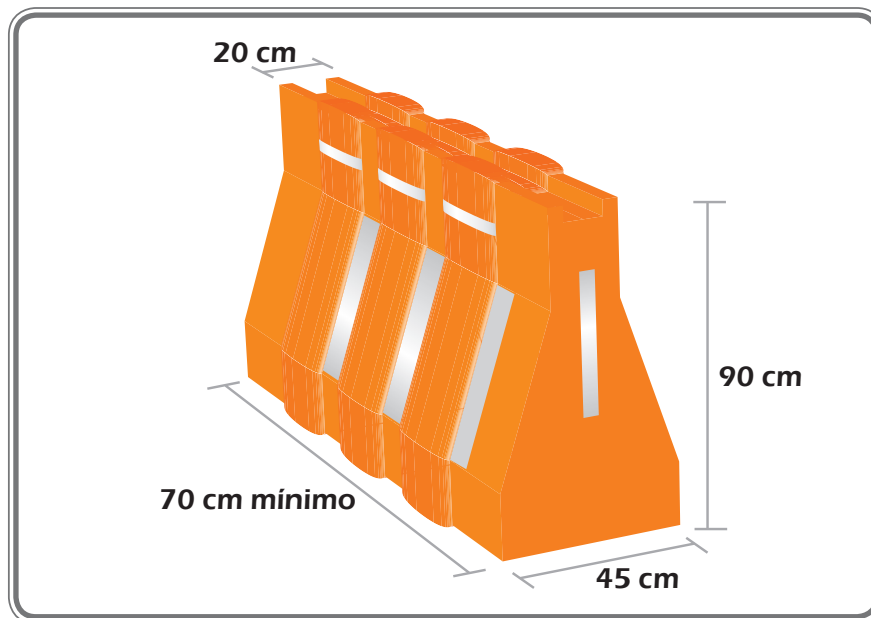
Estos dispositivos deben ser entrelazados en todos los casos. Algunos modelos pueden ser capaces de servir como elemento de contención vehicular y de utilizarlos con este propósito deben ser ensayados a escala real según lo



especificado en los reportes NCHRP 350 o EN 1317 o los que los modifiquen o reemplacen.

Para lograr que estos dispositivos tengan un peso que evite su fácil movimiento por el viento, deben ser lastrados con agua o arena, hasta 1/10 de su volumen o lo recomendado por el fabricante.

**Figura 4-16 Barreras Plásticas (Maletines)**



### 4.7.13. Canecas

Estos elementos se pueden utilizar tanto en sectores en que se mantiene la alineación longitudinal como en aquellos en que se presentan transiciones por angostamiento o curvatura o para indicar peligros laterales o frontales. Dan la apariencia de ser grandes obstáculos y por ende influyen en el grado de respeto de los conductores. Su espaciamiento máximo es de 9 metros, pero en algunas situaciones conviene intercalar entre ellos conos para mejorar la canalización.

Las canecas deben ser de PVC o de un material de similares características; sus dimensiones mínimas se detallan en la Figura 4-17, su color es naranja, con cuatro franjas horizontales, 2 blancas y 2 naranja retroreflectantes flexibles tipo III o de características de retroreflexión superior y de un mínimo de 0,15 m de ancho que abarquen todo el perímetro. Su forma básica será cilíndrica y su diámetro mínimo será 40 cm. No obstante, pueden tener una sección variable siendo más ancha en su base, lo que permite que su transporte se haga más fácil al poder ser montadas o apiladas una adentro de otra.

Cuando se utilicen para canalización de tránsito en horas nocturnas; pueden complementarse con luces permanentes de advertencia.

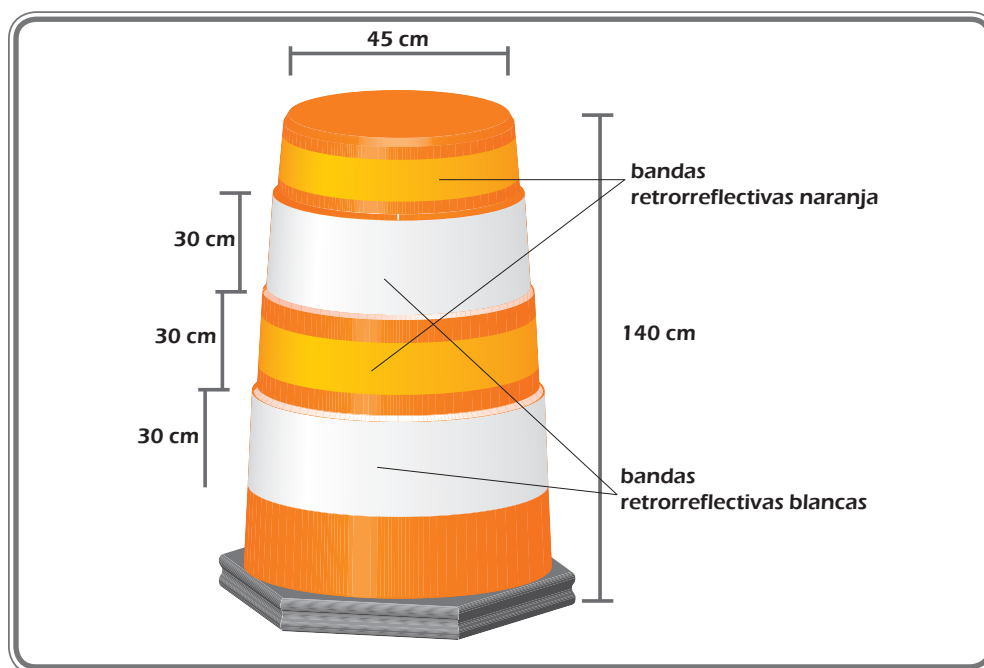


Para lograr que estos dispositivos tengan un peso que evite su fácil movimiento por el viento, deben ser lastrados con agua, plástico, caucho, arena u otro material no contundente según lo recomendado por el fabricante.

Estos elementos deben permanecer siempre cerrados y sellados en su parte superior, para evitar que sean llenados con basura o elementos contundentes. Además, deben ser portátiles, de manera que puedan ser fácilmente cambiados de ubicación a medida que avanza la obra.

No deben estar conformados por elementos metálicos.

**Figura 4-17 Caneca**



#### 4.7.14. Luces

Se utilizan en general durante la noche y otros períodos de baja luminosidad, durante el día y la noche en vías de alta velocidad o tráfico, y en otras situaciones de riesgos en que es necesario reforzar la visibilidad de los elementos de canalización.

Pueden ser continuas o intermitentes. Las primeras se utilizan en serie para delinear la canalización tanto en sectores con modificaciones del ancho de calzada, como en aquellos donde la vía presenta un ancho constante; la segunda se debe utilizar para advertir sobre sitios de riesgo.

Las luces deben ubicarse a una altura lo más cercana posible a 1,2 m, sobre un elemento de canalización.

Los elementos luminosos posibles a utilizar son:



#### 4.7.14.1. Faros

Estos dispositivos consisten en un foco de luz ámbar y son de cuatro tipos:

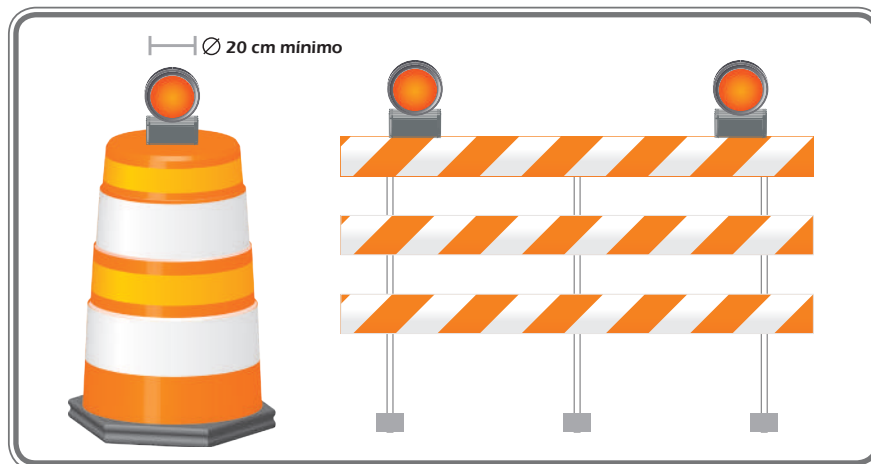
- Tipo A de baja intensidad e iluminación destellante. Se utilizan de noche para alertar a los conductores que están entrando o pasando por una zona de riesgo potencial. Estos pueden ser instaladas sobre elementos de canalización (conos, barricadas, delineadores, canecas, barreras plásticas, etc.).
- Tipo B de alta intensidad y destellantes y se usan de día y de noche para alertar a los conductores que están entrando o pasando por una zona de riesgo potencial. Estos dispositivos pueden operar las 24 horas del día y se pueden colocar en señales de prevención.
- Tipo C de baja intensidad e iluminación continua. Se pueden usar para delinear el borde de la vía de circulación.
- Tipo D de iluminación continua y visualización de 360°. Se pueden usar para delinear el borde de la vía de circulación.

Los Tipo A, Tipo C y Tipo D se mantendrán en un estado que les permita ser visibles en una noche clara a una distancia de 900 m.

Los Tipo B se mantendrán en un estado que les permita ser visibles en un día soleado a 300 m. Esta condición debe cumplirse cuando la iluminación solar no esté directamente encima ni detrás del dispositivo.

Cuando son intermitentes, la frecuencia de encendido de la luz debe ser entre 55 y 75 destellos por minuto. Las lámparas deben estar energizadas entre el 7% y el 15% de la duración de cada ciclo. Las luces intermitentes nunca deben ser utilizadas para delinear un carril.

**Figura 4-18 Ubicación de Faros**



#### 4.7.14.2. Reflectores

Estas luces se utilizan en lugares donde los usuarios de la vía y los trabajadores de la obra requieren permanentemente una visión del conjunto del área involucrada para percibir correctamente los riesgos generados por los trabajos. Además de la noche, pueden ser utilizados en otros períodos con escasa visibilidad.

Estos dispositivos, al tiempo que mejoran la visibilidad de la señalización, permiten recuperar la visión de conjunto indispensable para una conducción segura. Algunos casos a considerar son:

- Circulación de peatones
- Tramos en los cuales se presentan variaciones en la calidad de la superficie de la calzada
- Control por auxiliares de tránsito
- Trabajos nocturnos
- Cruce de maquinarias

Los reflectores deben colocarse en forma tal que se ilumine correctamente el área deseada permitiendo que los trabajadores mejoren la visibilidad del trabajo que realizan y que los conductores de vehículos los vean más fácilmente, pero sin producir encandilamiento a los conductores de los vehículos motorizados.

#### 4.7.15. Hitos de Vértice

Estos dispositivos se usan para indicar la existencia de un vértice de separación de flujos que circulan en un mismo sentido, debiendo los vehículos que transitan por el carril izquierdo continuar por él y los que lo hacen por el derecho, seguir por ese costado.

La selección del diámetro del hito de vértice debe realizarse según la importancia geométrica y disposición de la divergencia, debiendo situarse en los siguientes rangos:

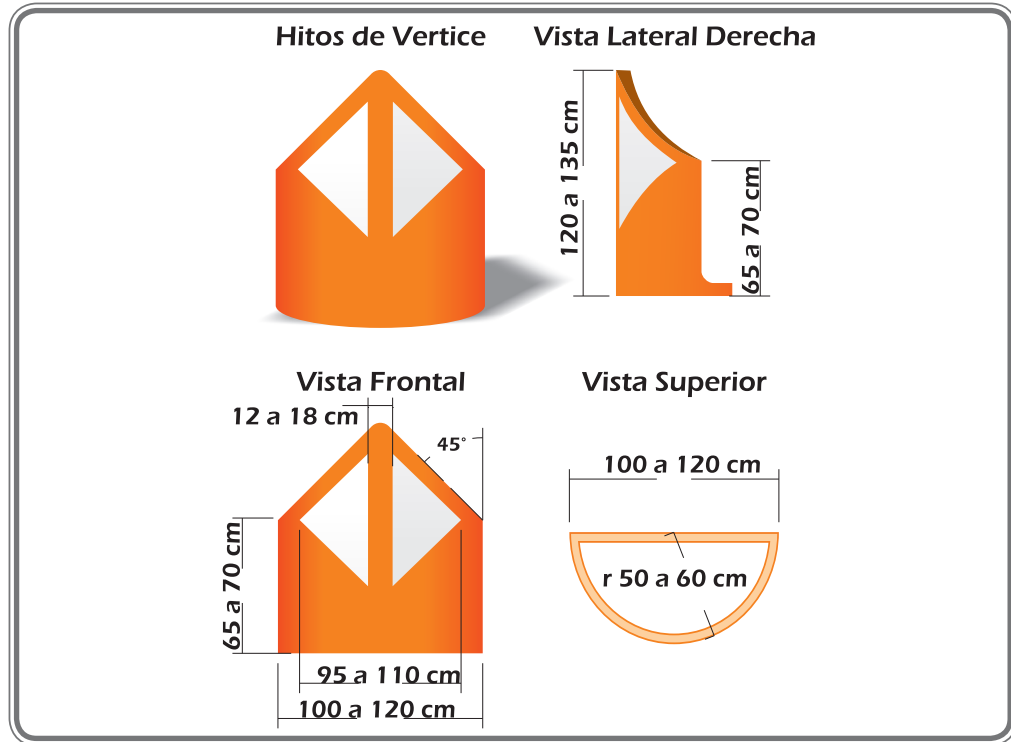
- Vías con velocidad máxima permitida igual o superior a 90 km/h: 1,5-2,0 m
- Vías con velocidad máxima permitida menor o igual a 80 km/h: 0,8 -1,5 m

Su color de fondo es naranja, con flechas blancas retrorreflectantes, como lo muestra la Figura 4-19.

Para lograr que los hitos de vértice se mantengan estables y bien afianzados pueden ser lastrados con arena, según las recomendaciones del fabricante.



**Figura 4-19 Hitos de Vértice**



#### 4.7.16. Flechas Luminosas

Este tipo de señalización se utiliza, tanto de día como de noche, para advertir sobre un cambio en la dirección de una vía o desvío o cuando es necesario guiar el tránsito de vehículos a través de una zona de obra. Normalmente se usan como complemento de otras señales o elementos de canalización, por ejemplo, conos o barricadas; para trabajos de corta duración (60 min o menos) o móviles. Ofrecen la ventaja que se mueven con los equipos de trabajos, minimizando la necesidad de tener que ir desplazando otros elementos.

Son señales construidas a partir de una matriz de elementos luminosos o panel, la cual es capaz de destellar o desplegarse secuencialmente, simulando una flecha o indicación de precaución, montado en una base rígida rectangular con fondo negro opaco. Sus luces deben ser lámparas selladas o conjuntos o luces LED que no deben sobresalir del panel o deben tener una visera de al menos 180° en la parte superior de cada elemento.

El tiempo mínimo de encendido será de 50% en forma destellante con intervalos de 25% para cada secuencia. La frecuencia de destellos debe ser entre 25 y 40 destellos por minuto.

La flecha luminosa podrá mostrar las siguientes opciones

- Flecha destellante, flecha secuencial o Chevrón secuencial
- Flecha doble destellante



- Indicación de precaución o despliegue alternativo de rombo
- Se pueden ubicar:
  - ◆ Al inicio de la transición por angostamiento, detrás de los elementos de canalización, en el lado en que se produce la transición
  - ◆ Sobre la berma al inicio de la transición, adyacente al carril cerrado; en caso de no existir bermas o que la berma sea muy angosta tal que no permita la ubicación de la flecha luminosa, ésta se debe ubicar sobre el carril cerrado, detrás de los dispositivos de canalización para el cierre del mismo.
  - ◆ Cuando se cierran varios carriles, el cierre se debe realizar de manera consecutiva ubicando la flecha luminosa al inicio de cada transición detrás de los dispositivos de canalización para el cierre del carril.
  - ◆ En la berma, cuando se realizan trabajos en ella, pero siempre mostrando la indicación de precaución, ya que los conductores no tendrán que variar su encauzamiento.
  - ◆ En sistemas móviles donde se cierra un carril o parte de él. Ver punto 4.2.4.



Para mejorar su visibilidad, la parte inferior de la flecha debe estar a más de 1,8 m pero a no más de 3,0 m sobre la calzada; sin embargo, cuando estén montadas en un vehículo de trabajo, deben ubicarse en la parte superior de éste y alejados de cualquiera otra luz o baliza del vehículo que podría confundir el mensaje.

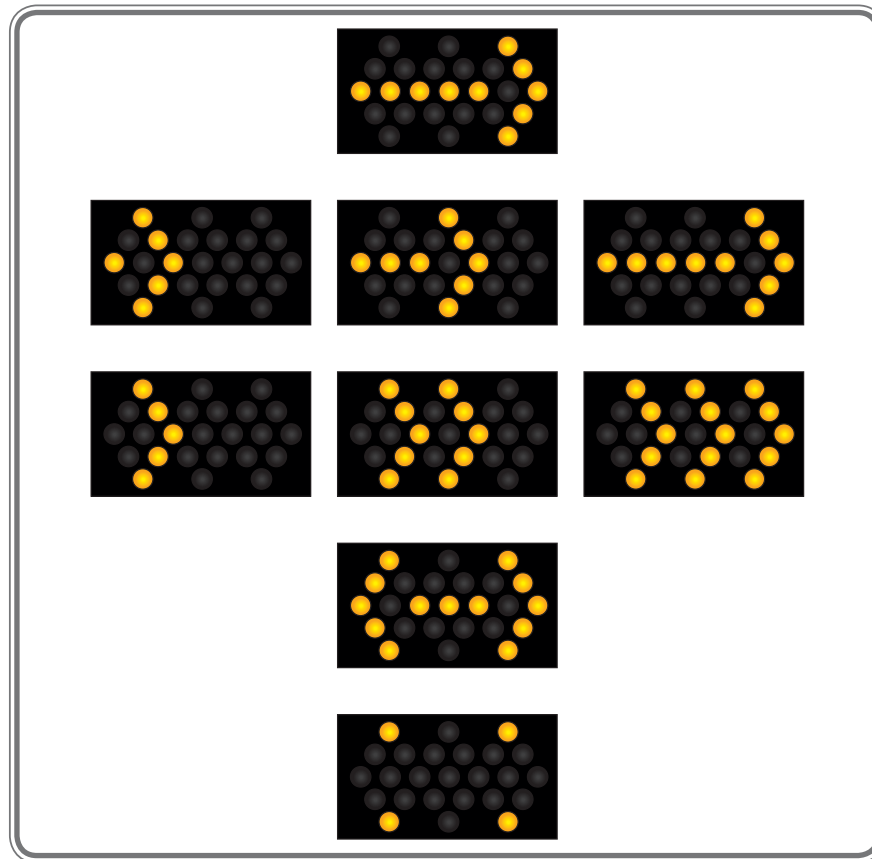
Para poder activar desde la zona de trabajo la dirección de la flecha, debe haber indicadores por la parte trasera de su base rectangular que indiquen el destello y el sentido de la flecha que se muestra.

En la Tabla 4-8 y Figura 4-20 se entregan especificaciones recomendadas para el tamaño, la forma, legibilidad y elementos que conforman las flechas direccionales luminosas. Cuando son montados encima de un vehículo de trabajo o servicio, deben tener el ancho aproximado del mismo.

<b>Tabla 4-8 Páneles luminosos para zonas de trabajo</b>				
<b>Tipo de Vía</b>	<b>Tamaño Mínimo (cm)</b>	<b>Distancia de Legibilidad Mínima (m)</b>	<b>Mínimo número de Elementos o Celdas</b>	<b>Frecuencia Destello (Destello/minuto)</b>
Vía urbana con velocidad máxima 50 km/h	50x100	400	12	25 a 60
Vías con Velocidad máxima menor o igual a 70 km/h	50x140	1000	13	25 a 60
Vías con Velocidad máxima superior a 70 km/h	120x240	1600	15	25 a 60



Figura 4-20 Formas Páneles Luminosos



#### 4.7.17. Paneles de Mensaje Variable

Estos dispositivos están conformados por secciones de unidades luminosas individuales, que en su conjunto producen un mensaje específico. Dichos mensajes pueden ser textos, flechas o símbolos que pueden ser variables en el tiempo entregando información en tiempo real. Las luces que en su conjunto forman el mensaje pueden ser fijas o intermitentes. Los mensajes no deben contener más de tres líneas de información.

Este tipo de dispositivos se mantiene en unidades portátiles o fijas, lo que permite facilitar su ubicación en sitios estratégicos para mantener bien informado al usuario. Se debe cumplir con los requerimientos del Capítulo 2, Sección 7, Señales de Mensajes Variables.





Figura 4-21 Panel de Mensaje Variable



## 4.8. DISEÑO GEOMÉTRICO DE LA CANALIZACIÓN

En general, la canalización en una zona de obras está compuesta por sectores en los que se deben materializar transiciones y alineamientos de la vía y del espacio disponible para los usuarios. El diseño geométrico de estas transiciones debe ceñirse a los patrones entregados a continuación y a los esquemas tipos diagramados en este capítulo. En todo caso, las canalizaciones deben hacerse con elementos homogéneos, dispuestos en forma uniforme, evitando los cambios frecuentes y abruptos de la geometría, ya que estos exigen maniobras más rápidas a los conductores y por lo tanto de mayor riesgo.

### 4.8.1. Transiciones

Existen los siguientes tipos de transición:

- Transición de confluencia, donde el tránsito de un carril es obligado a unirse con el tránsito de otro en el otro carril.
- Transición de desplazamiento, donde el tránsito de un carril es obligado a cambiar su rumbo normal.
- Transición para cerrar una berma.
- Transición para cerrar un carril donde se inicia un flujo en dos sentidos con tránsito alternado.
- Transición de terminación para indicar el final de una obra o tramo de vía con obras.





Para determinar el largo de cada tipo de transición, primero hay que determinar el factor base según las siguientes relaciones:

$$L_t = (AxV^2) / 150 \text{ para velocidades menores o iguales a } 60 \text{ km/h}$$

$$L_t = (AxV) / 1,6 \text{ para velocidades mayores a } 70 \text{ km/h}$$

Donde:

$L_t$  = Longitud de transición en metros.

$A$  = Ancho de carril a cerrarse en metros.

$V$  = Velocidad límite o velocidad de operación de la vía antes de la obra, tomada esta como el percentil 85, utilizando la que resulte mayor (km/h)

Luego se aplica el valor  $L_t$  para cada tipo de transición o situación donde:

Largo de transición de confluencia=  $L_t$

Largo de transición de desplazamiento=  $0,5 L_t$

Largo de transición para cerrar una berma=  $0,3 L_t$

Largo de transición para cerrar un carril para flujos bidireccionales= ancho del carril resultando en una canalización de  $45^\circ$  con el eje de la vía

Largo de transición de terminación= según la necesidad de cada lugar

Las longitudes obtenidas de estas relaciones son las mínimas recomendadas para la situación más favorable: una vía sin pendientes y recta. En la Tabla 4-9 se entregan los valores que arrojan dichas relaciones para este caso.

Tabla 4-9 Longitud mínima de transición							
A (m) \ V(km/h)	0,5	1,0	1,5	2,0	2,5	3,0	3,5
40	10	15	20	25	30	35	40
50	10	20	25	35	45	50	60
60	20	40	60	75	95	115	135
70	25	45	70	90	110	135	155
80	25	50	75	100	125	150	175
90	30	60	85	115	145	170	200
100	35	65	95	125	160	190	220
110	35	70	100	135	170	200	240
120	40	75	110	145	180	220	260

NOTA: Los valores están aproximados a múltiplos de 5.

## 4.8.2. Área de Seguridad

### 4.8.2.1. Longitud de Seguridad (Ls)

La longitud del Área de Seguridad, entendida como la distancia entre el fin de la zona de Transición y el inicio del Área de Trabajos, es una zona opcional que se mantiene despejado de materiales, vehículos y/o equipo de trabajo con el fin de contar con un espacio donde un conductor, que por cualquier razón no pudiera realizar la transición de un carril a otro, pudiera detenerse. La longitud estará de acuerdo a la velocidad de operación de la vía, según se muestra en la Tabla 4-10.



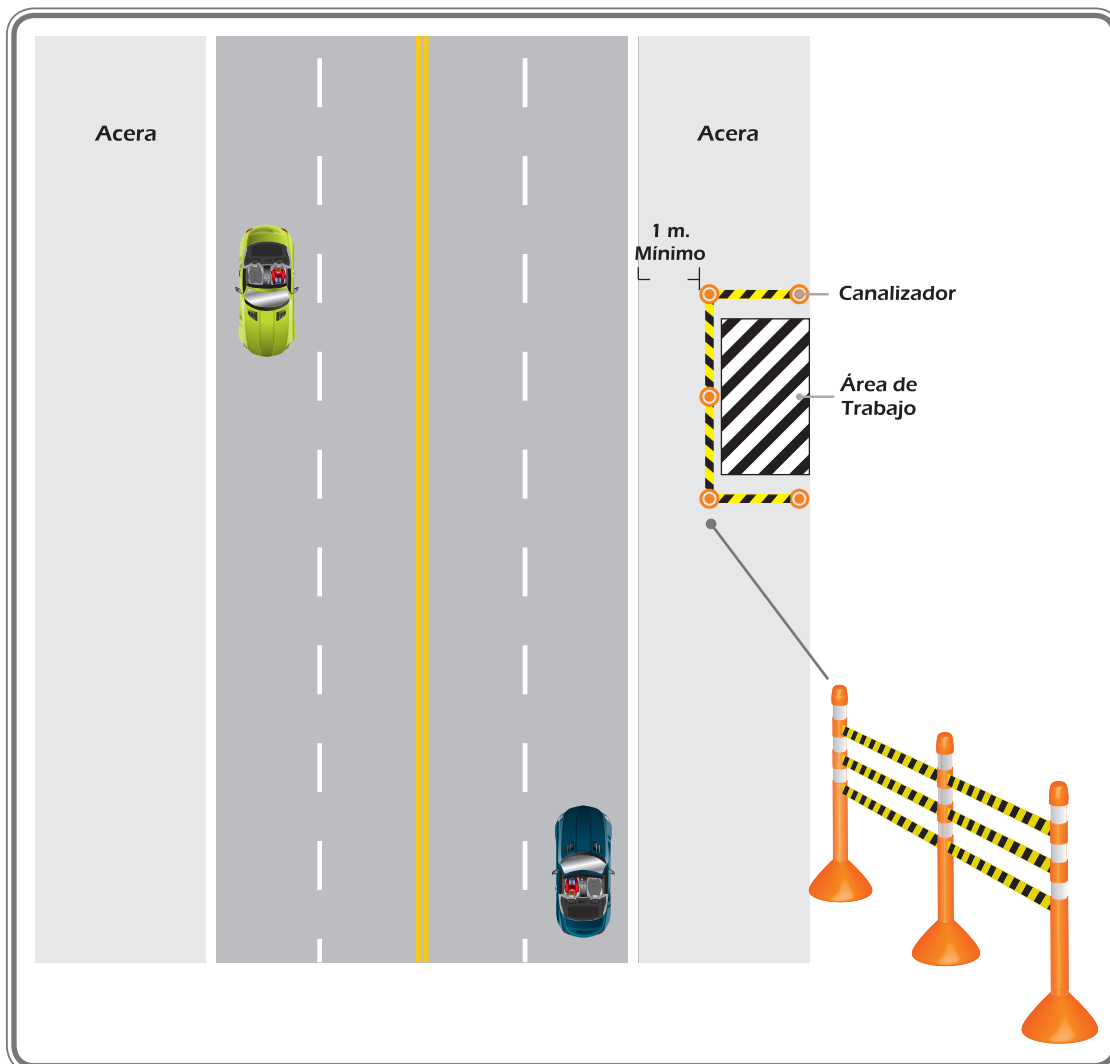
**Tabla 4-10 Longitud recomendada de seguridad (Ls) m**

Velocidad en km/h	Ls
Menor o igual a 50	10 m
60 o 70	30 m
80 o 90	50 m
Superior a 90	100 m

### 4.8.3. Protección a Peatones

Cuando, producto de las obras a realizar, se utilice parte o la totalidad de la acera, debe habilitarse una ruta peatonal alternativa que en caso de ocupar parte de la calzada debe estar segregada físicamente del flujo vehicular. Ver Figura 4-22.

**Figura 4-22 Protección para Peatones**





## 4.9. DEMARCACIONES EN ZONA DE OBRAS

Las demarcaciones son señales que entregan su mensaje a través de líneas, símbolos y leyendas colocados sobre la superficie de la vía. Son señales de relativo bajo costo y al estar instaladas en la zona donde los conductores de vehículos concentran su atención, son percibidas y comprendidas sin que desvíen su visión de la calzada.

Instaladas en forma permanente o temporal, mantienen sus características de forma, tamaño y color, por lo que las especificaciones contenidas en el Capítulo 3 de este Manual también son válidas y se aplican en el caso de señalización con demarcaciones en zonas de obra.

### 4.9.1. Tratamiento de la Demarcación en Zonas de Obra

Cuando el alineamiento, número y características de los carriles de circulación, definidos en el Plan de Manejo de Tránsito (PMT) no es consistente con la demarcación definitiva existente, esta última debe borrarse o cubrirse, con el fin de evitar confundir a los usuarios, desacreditar otras señales y generar accidentes.

Los materiales utilizados para cubrir la demarcación existente, generalmente de color negro, deben ser no reflectantes y antideslizantes.

Cuando en una zona de trabajos no sea posible proveer una apropiada demarcación de carriles, estos deben ser definidos con elementos de canalización y señales de advertencia.

En todos los casos, antes de dar al servicio la vía y realizar la demarcación horizontal definitiva, debe demarcarse temporalmente las líneas de carril y de borde de pavimento mediante un prepunteo o demarcación temporal de mínimo espesor, garantizando que en ningún caso se dé al servicio la vía sin la demarcación temporal o definitiva.

### 4.9.2. Eliminación de Demarcaciones Temporales o Provisionales

Una vez concluidas las obras o cuando las condiciones impuestas por estas dejan de regir o aplicarse, la empresa que realiza los trabajos debe eliminar la demarcación que no se aplique a las condiciones normales de circulación. Las demarcaciones obsoletas deben ser removidas antes de que las nuevas condiciones físicas y/o de operación se implementen.

Se puede utilizar cualquier proceso que elimine totalmente la demarcación obsoleta en forma ambientalmente aceptable y que no afecte la integridad del pavimento, tales como chorro de arena, cepillado, quemadura, aplicación de agentes químicos u otros. El procedimiento usado debería remover en la totalidad las microesferas de la demarcación. No debe utilizarse el recubrimiento con pintura gris o negra, ya que esta se desgasta con el tiempo y deja visible la demarcación que se ha intentado eliminar.



Las demarcaciones elevadas innecesarias deben ser removidas en su totalidad.

## 4.10. SISTEMAS DE MANEJO DE TRÁNSITO

Cuando a lo largo de una zona de obras o en tramos de ella, solo es posible permitir la circulación de vehículos en un sentido, en forma alternada, se debe asegurar que exista una coordinación tal en los flujos de paso que evite accidentes y demoras excesivas. Esta situación puede presentarse en un tramo corto, de bajo volumen de tránsito y de buena visibilidad que permite que la circulación de vehículo pueda autorregularse. Sin embargo, en tramos de longitudes considerables y de volúmenes de tránsito medios o altos, deberá regularse la circulación con una coordinación adecuada entre los dos extremos del tramo. Ello se logra mediante sistemas de control de tránsito.

### 4.10.1. Función

El sistema de manejo de tránsito debe:

- a. Otorgar derecho de paso alternadamente;
- b. Asegurar que al otorgar derecho de paso en un sentido, el tramo se encuentre despejado de vehículos que transiten en sentido contrario, y
- c. Evitar la generación de demoras excesivas al tránsito, cualquiera sea el sentido de circulación, ya que éstas son un estímulo al no respeto de las indicaciones del sistema.

### 4.10.2. Clasificación

Según su tipo los sistemas de manejo se clasifican en:

- a. Señales UNO a UNO SRO-03
- b. Señales PARE / SIGA
- c. Semáforos

### 4.10.3. Ubicación

Los elementos del sistema que indican a los conductores el derecho de paso o la obligación de detenerse deben ubicarse en los extremos del tramo en que se utiliza el tránsito en un sentido. A partir de dichos extremos, la calzada disponible debe permitir la circulación en ambos sentidos simultáneamente.



#### 4.10.4. Control UNO A UNO

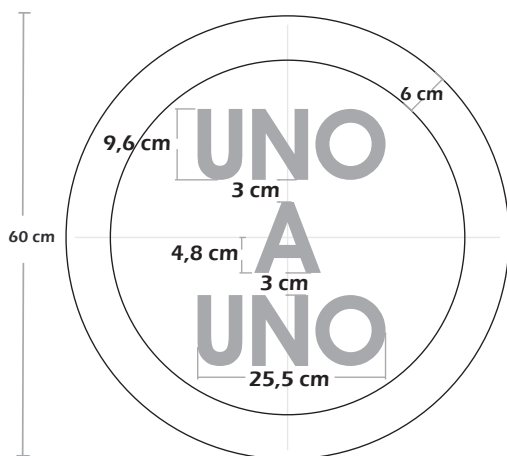


### SRO-03 UNO A UNO

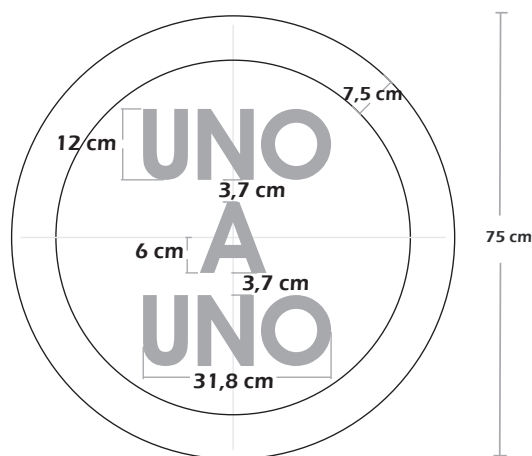


Este es el nivel de control más básico. Sólo se debe aplicar durante el día y cuando el volumen de tránsito sea muy bajo. La zona de tránsito alternado en dos sentidos debe ser menor a 30 m. Si se presentan problemas operacionales se debe aplicar un sistema de control PARE/SIGA o Semáforos.

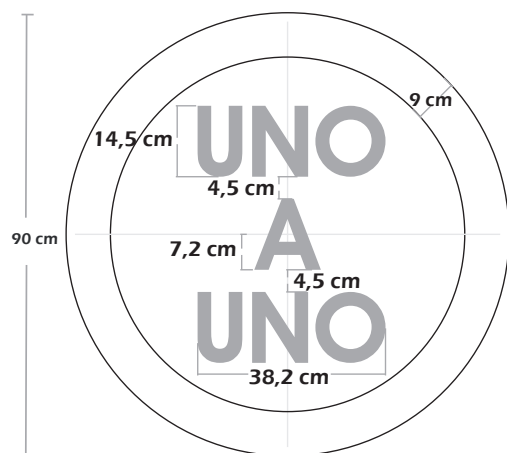
VELOCIDAD MÁXIMA PERMITIDA  
MENOR O IGUAL A 50 KM/H



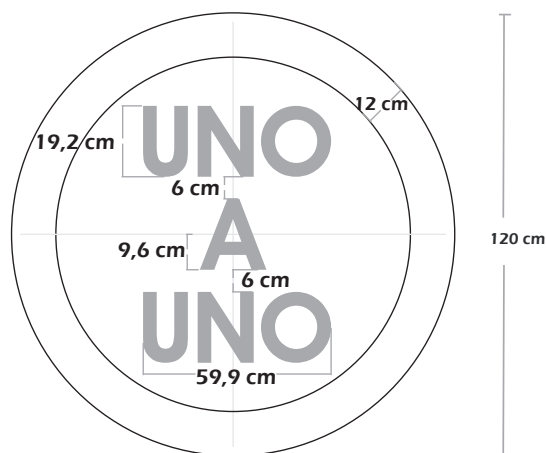
VELOCIDAD MÁXIMA PERMITIDA  
DE 60 KM/H O 70 KM/H



VELOCIDAD MÁXIMA PERMITIDA  
DE 80 KM/H O 90 KM/H



VELOCIDAD MÁXIMA PERMITIDA  
SUPERIOR A 90 KM/H



#### 4.10.5. Control PARE / SIGA

SRO-04 PARE / SIGA



En este sistema de control de tránsito, personal de la obra, trabajadores comúnmente llamados Auxiliares de Tránsito, otorgan el derecho de paso alternado, utilizando la Paleta portátil PARE / SIGA. Ver Figura 4-23.

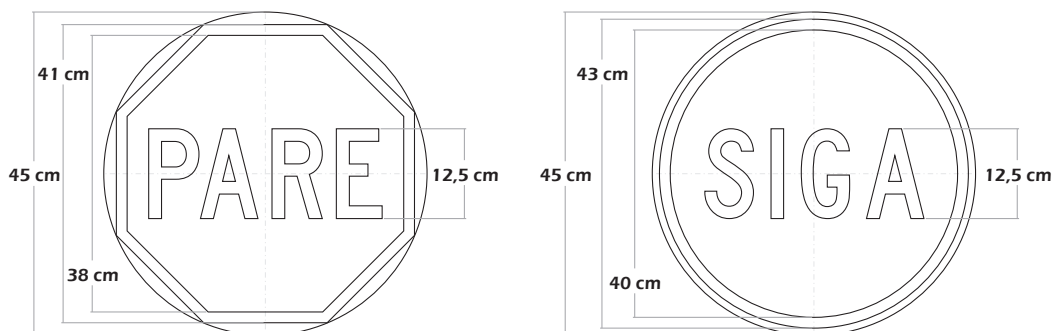
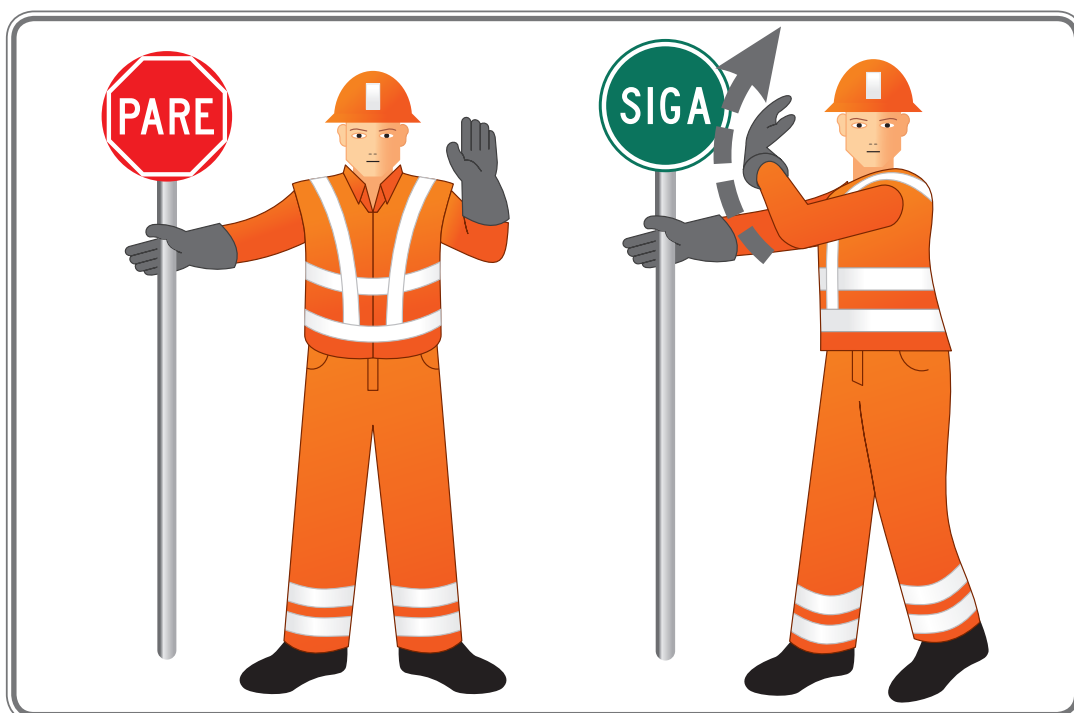


Figura 4-23 Auxiliar de Tránsito





#### 4.10.5.1. Señal PARE / SIGA

La señal debe ser indeformable por la acción del viento u otros factores y debe ser unida a una paleta (bastón) de un largo que asegure en una posición vertical que la parte inferior de la señal esté a 1,6 m de elevación. El tablero debe ser construido con material retrorreflectivo tipo IV o de características de retrorreflexión superiores y sus colores de fondo son verde en la cara que contiene la palabra SIGA y rojo en aquella que lleva la leyenda PARE, mientras que ambos textos y orlas son blancos. Estos materiales deben cumplir siempre con los niveles mínimos de retrorreflexión definidos anteriormente en este capítulo. Estas paletas también pueden ser electrónicas (con fuente de energía autónoma) de mensaje variable, conservando la forma y colores especificados anteriormente, las cuales se usarán en zonas baja visibilidad a causa de condiciones atmosféricas adversas.

#### 4.10.5.2. Auxiliar de Tránsito

En el sistema de control PARE / SIGA el Auxiliar de Tránsito es responsable de la seguridad de los usuarios de la vía, por lo que debe ser seleccionado cuidadosamente, debiendo cumplir, a lo menos, con los siguientes requisitos:

- a. Debe haber terminado mínimo el ciclo de educación primaria.
- b. Haber aprobado una capacitación y entrenamiento con certificado físico que lo habilite como Auxiliar de Tránsito para obras en vías.
- c. Poseer buenas condiciones físicas y visión y audición compatibles con sus labores a desarrollar, aceptándose que estos aspectos puedan estar corregidos por dispositivos tales como lentes o audífonos.
- d. Contar con aptitudes adecuadas de comportamiento ciudadano.
- e. Debe tener sentido de responsabilidad por la seguridad de los transeúntes y ser capaz de reconocer situaciones peligrosas.

El Auxiliar de Tránsito debe ser siempre visible a un distancia mínima de 200 m para todos los conductores, por ello debe usar permanentemente la vestimenta especificada en la Sección 4.12.2 de este capítulo.

Debe ubicarse frente al tránsito que se acerca al área de actividad.

Durante la noche, el puesto donde se ubica el Auxiliar de Tránsito debe iluminarse apropiadamente con dispositivos que no encandilen a los conductores, peatones y/o trabajadores y preferiblemente brinden 360 grados de iluminación. En casos de emergencia este requerimiento no rige.

La velocidad máxima permitida en la vía, en el sector donde se ubica el Auxiliar de Tránsito, nunca debe superar los 50 km/h.

#### 4.10.5.3. Operación del Sistema PARE/SIGA

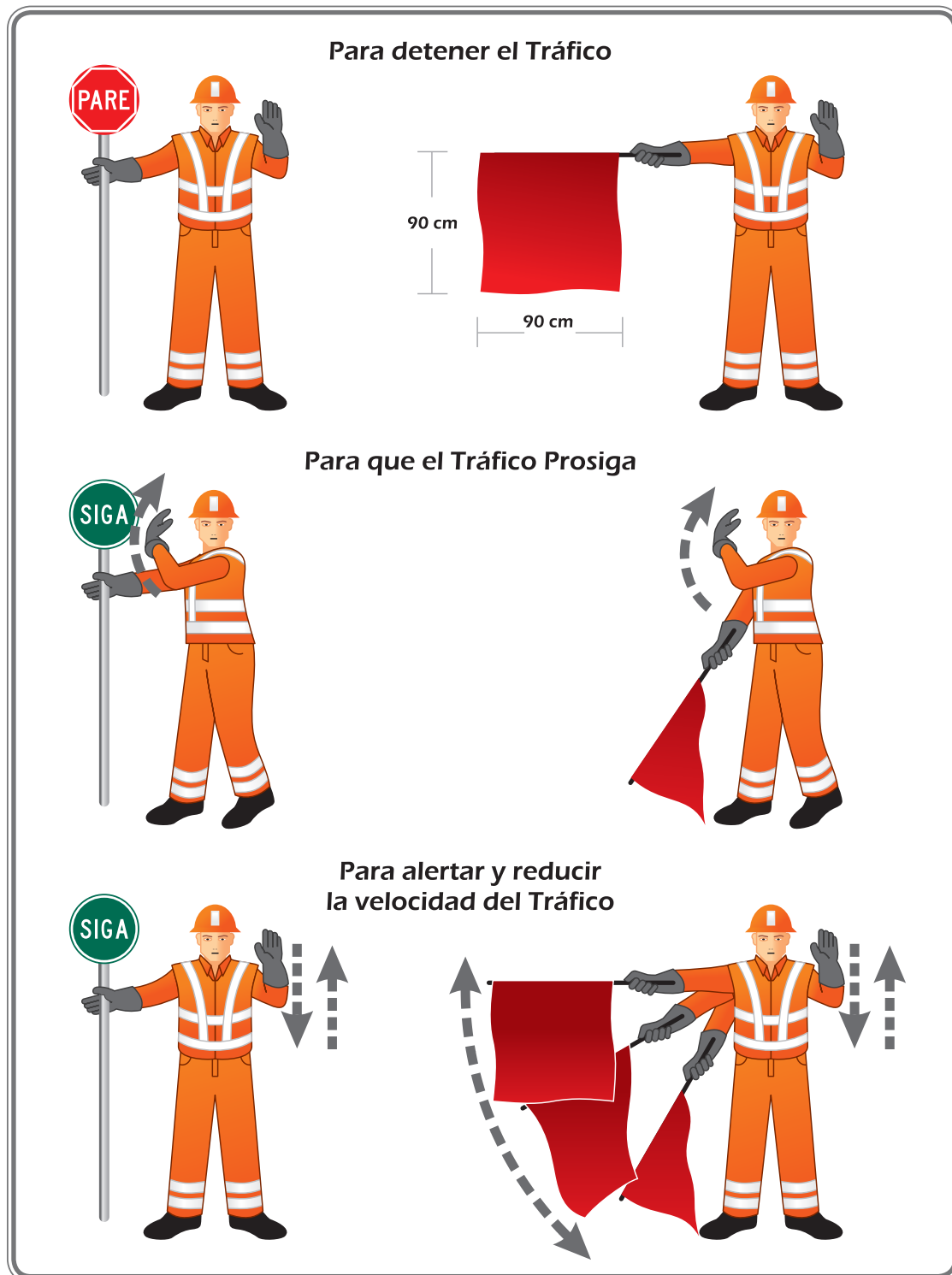
La duración del derecho de paso en cada sentido de circulación debe ser determinada sólo por uno de los Auxiliares de Tránsito, el que tiene la misión





de coordinar los movimientos vehiculares y es responsable de la operación general. Cuando no exista visibilidad directa entre los Auxiliares de Tránsito, lo que puede ocurrir durante la noche, ante la presencia de neblina y en otros casos de visibilidad reducida, se deben utilizar equipos de radiotelefonía u otros que garanticen la comunicación entre ellos.

**Figura 4-24 Operaciones del Sistema Pare / siga**





Para indicar a los conductores si deben avanzar o detenerse, el Auxiliar de Tránsito debe realizar los siguientes pasos manteniendo siempre la señal entre él y el tránsito, y enfrentando en todo momento al tránsito que se le aproxima:

**Detención del tránsito.** El Auxiliar de Tránsito debe ubicarse de frente a los conductores que deben detenerse, con la señal en posición vertical en una posición entre él y el tránsito, mostrando a los conductores que se acercan la indicación PARE y extendiendo su mano libre con la palma de frente al tránsito que se aproxima.

**Permitido avanzar.** El Auxiliar de Tránsito debe girar la señal hasta que la indicación SIGA enfrente a los conductores detenidos y con el brazo libre debe indicar a los conductores que prosigan.

**Aminorar la Velocidad.** El Auxiliar de Tránsito debe mostrar la indicación SIGA, debiendo hacer con su brazo libre un movimiento hacia arriba y hacia abajo sin levantarlo sobre la posición horizontal.

Se puede utilizar una bandera roja en casos de emergencia mientras se consigue y se empieza a usar la Paleta PARE/SIGA.

#### **4.10.6. SEMÁFOROS**

El sistema de control con semáforos se recomienda en aquellos tramos donde, por distancia u otras condiciones especiales, no exista contacto visual entre los extremos del sector del carril en que el tránsito debe fluir en dos sentidos de manera alternada.

Los semáforos deben cumplir lo estipulado en el Capítulo 7 de este Manual, con las siguientes excepciones:

- a. Su instalación se justifica fundamentalmente en función de las características de la zona de obras, por lo que uno o más de los criterios definidos para justificar semáforos permanentes puede no aplicarse.
- b. La altura mínima –medida desde el nivel del terreno hasta la parte inferior del cabezal– es de 1.5 m.
- c. El semáforo debe desenergizarse cuando su operación no sea necesaria.

Para asegurar que el tramo se encuentra despejado de vehículos antes de otorgar derecho de paso en un sentido, el sistema de control con semáforos también puede utilizar Auxiliares de Tránsito, los que en estos casos realizan labores de coordinación, control y operación del dispositivo.

Se recomienda instalar dos caras en cada extremo del tramo, lo que asegura el correcto funcionamiento del sistema, aun cuando una de las lámparas deje de operar por quema de sus luces u otras circunstancias.

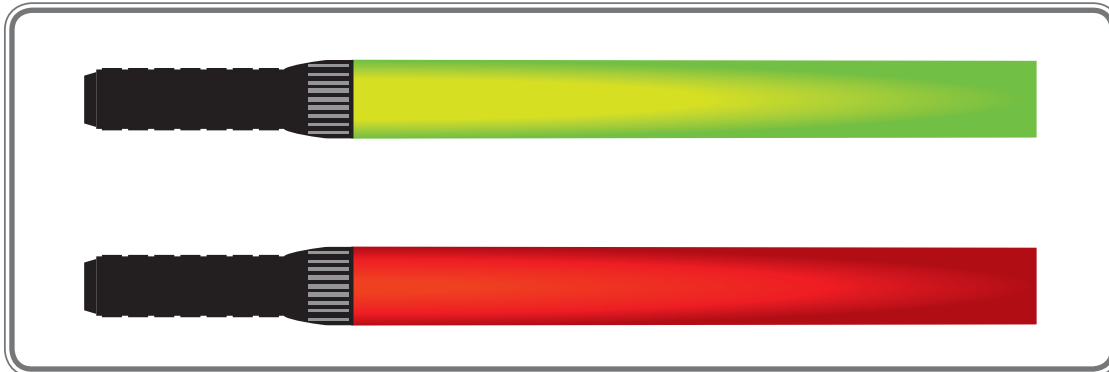
En el esquema típico 11 se muestra, a modo de ejemplo, una zona de obras controlada por semáforo.



## 4.11. LINTERNAS O BASTONES LUMINOSOS

Durante la noche o cuando las condiciones de visibilidad disminuyan, es necesario que los auxiliares de tránsito dispongan de dispositivos luminosos que hagan visibles sus mensajes a los conductores. Para tal efecto se usarán linternas que emitan un haz luminoso de color rojo y/o verde, las cuales deberán ser de forma alargada para facilitar las indicaciones manuales de los operadores. El diseño de las linternas deberá ser similar al mostrado en la Figura 4-25.

Figura 4-25 Linterna



## 4.12. ELEMENTOS PARA AUMENTAR LA VISIBILIDAD DE TRABAJADORES Y VEHÍCULOS

En toda zona de trabajos, es necesario que el accionar de los trabajadores y vehículos de la obra sea percibido por los conductores con anticipación, especialmente en la noche y en períodos de visibilidad reducida. Esto exige la utilización de elementos luminosos o que retroreflecten la luz proyectada por los faros de los vehículos y que garanticen un alto grado de contraste con el entorno.

En esta sección se detallan los estándares mínimos requeridos para los materiales de alta visibilidad que se deben usar en la indumentaria de todo el personal y vehículos presentes en la obra.

### 4.12.1. Vestimenta de Alta Visibilidad

La vestimenta de obras de alta visibilidad está destinada a destacar visualmente la presencia de un trabajador, con el fin de que este, en cualquier circunstancia, sea apropiada y oportunamente percibido.

La vestimenta de obras de alta visibilidad incluye, entre otras prendas, arneses, pecheras, petos, chalecos, chaquetas, overoles y pantalones.

Dicha vestimenta debe estar compuesta por un fondo fluorescente y bandas retroreflectivas. Ver Figura 4-26. La porción fluorescente de la prenda tiene la





función de destacarla por su color durante el día y por su fluorescencia cuando existe baja luminosidad y los vehículos pueden llevar sus focos apagados, como ocurre al amanecer y al atardecer. La parte retrorreflectiva destaca la prenda cuando los vehículos llevan sus focos encendidos durante la noche y otros períodos de visibilidad reducida.

#### **4.12.1.1. Color**

Se debe usar como color de fondo para la vestimenta el rojo-anaranjado fluorescente.

#### **4.12.1.2. Material de Fondo**

Con la excepción de los arneses, el material de fondo debe rodear horizontal y totalmente el torso.

#### **4.12.1.3. Retrorreflexión**

Niveles más altos de retrorreflexión aseguran una mejor visibilidad de la vestimenta durante situaciones de relativa oscuridad, bajo las luces de un vehículo. Las superficies retrorreflectivas deben ser de un material Tipo IV o mayor, no permitiéndose materiales retrorreflectivos con micro-esferas expuestas ya que estos no son muy visibles cuando el material se moja.

El material retrorreflectante se debe disponer en bandas de ancho no menor a 50 mm Tipo IV o superior.

#### **4.12.1.4. Diseño de chaquetas, chalecos y pecheras**

Estas prendas deben presentar alguna de las siguientes configuraciones de material retrorreflectante:

- Configuración 1
  - ◆ Dos bandas horizontales de material retrorreflectante las cuales deben extender los 360° alrededor del torso, espaciadas como mínimo 50 mm una de otra.
  - ◆ Dos bandas verticales del mismo material, que unan la parte frontal (pecho) y posterior (espalda) de la banda horizontal superior, pasando por encima de cada hombro y cruzándose en la espalda.
  - ◆ La parte baja de la banda horizontal inferior no debe estar a menos de 50 mm del borde inferior de la prenda.
- Configuración 2
  - ◆ Una banda horizontal de material retrorreflectante alrededor del torso.
  - ◆ Dos bandas del mismo material, que unan la parte frontal (pecho) y posterior (espalda) de la banda horizontal, pasando por encima de cada hombro y cruzándose en la espalda.
  - ◆ La parte baja de la banda horizontal no debe estar a menos de 50 mm del borde inferior de la prenda.



- Configuración 3
  - ◆ Dos bandas horizontales de material retrorreflectante alrededor del torso, espaciadas como mínimo 50 mm.
  - ◆ La parte baja de la banda horizontal inferior no debe estar a menos de 50 mm del borde inferior de la prenda.
- Las pecheras deben ser confeccionados de forma tal que una persona de la talla para la que están diseñados, pueda usarlos con aberturas laterales no mayores a 50 mm medidas horizontalmente.

#### 4.12.1.5. Diseño de overol y chaquetas de manga larga

Estas prendas deben considerar:

- Dos bandas de material retrorreflectante en las mangas, situadas a la misma altura y alineadas con las del torso
- Que la banda superior debe rodear la parte superior de las mangas, entre el codo y el hombro
- Que la parte baja de la banda inferior no esté a menos de 50 mm del borde inferior de la manga

#### 4.12.1.6. Diseño de overol y pantalones con o sin pechera

Esta vestimenta debe considerar:

- Dos bandas de material retrorreflectante espaciadas 50 mm como mínimo, rodeando horizontalmente cada pierna
- Que la parte alta de la banda superior esté a menos de 350 mm del borde inferior del pantalón
- Que la parte baja de la banda inferior esté a más de 50 mm del borde inferior del pantalón
- Que cuando se trate de pantalón con pechera, esta tenga una banda de material retrorreflectante alrededor del torso

#### 4.12.1.7. Diseño de Arnese

Estas prendas deben considerar:

- Una banda retrorreflectante o de material combinado rodeando la cintura
- Dos bandas retrorreflectante o de material combinado uniendo la banda de la cintura desde atrás (la espalda) al frente pasando sobre los hombros
- Que el ancho de las bandas debe ser superior a 30 mm

### 4.12.2. Uniforme del Auxiliar de Tránsito

Los trabajadores que desempeñen labores de Auxiliar de Tránsito deben usar un chaleco según la descripción en el párrafo anterior, más las siguientes prendas:

- Casco de color naranja, con una franja horizontal retrorreflectante blanca en la parte trasera y delantera. Estas franjas deben ser de 10 cm de largo por 5 cm de ancho.



- Capa impermeable de color naranja, la que se utiliza en caso de lluvia o cuando las condiciones climáticas lo requieran. Esta debe llevar una franja retrorreflectante blanca, de 15 cm de ancho, colocada horizontalmente en el tercio superior a la altura del tórax.

### 4.12.3. Ejemplos Vestimentas

En la Figura 4-26 se presentan ejemplos típicos de vestimentas de obras de alta visibilidad.

**Figura 4-26 Vestimenta**



## 4.12.4. Elementos Retrorreflectantes para Vehículos

En este aparte se abordan los elementos retrorreflectantes con que deben contar todos los vehículos, livianos y pesados, que participen en las obras. Con esto se busca asegurar que en toda condición, incluso cuando dichos vehículos no hacen uso de sus luces, sean vistos oportunamente por los usuarios de la vía y por otros vehículos que participan en la obra.

### 4.12.4.1. Forma y Color

Los elementos retrorreflectantes utilizados en los vehículos de obras son cintas de color rojo y blanco alternadas de las dimensiones indicadas en la Tabla 4-11.

Tabla 4-11 Dimensiones cinta retrorreflectante para vehículos		
Color cinta	Largo retrorreflectante	Ancho retrorreflectante
Rojo	280 mm ± 20 mm	50 mm
Blanco	180 mm ± 20 mm	50 mm

### 4.12.4.2. Ubicación

Las cintas se ubican en la parte posterior y en los costados de los vehículos, de acuerdo con los siguientes criterios:

#### 4.12.4.3. Parte Posterior del Vehículo

La cinta retrorreflectiva de colores rojo y blanco alternados se debe ubicar en forma horizontal a todo lo ancho del vehículo, a una altura sobre el suelo de 1,25 m, como se muestra a modo de ejemplo en la Figura 4-27. Cuando por las características del vehículo no sea posible colocarla a esa altura, se debe ubicar a una lo más cercana posible a la indicada.

En los vértices superiores traseros de la carrocería, se deben ubicar dos pares de cintas retrorreflectivas de color blanco, de 300 mm de largo y 50 mm de ancho mínimo cada una, formando un ángulo recto cuando sea posible para indicar la forma del vehículo, como lo muestra la Figura 4-27.

#### 4.12.4.4. Costados de los Vehículos

A cada costado de cada vehículo o unidad portatil de flecha luminosa o señal variable se deben ubicar cintas retrorreflectantes de color rojo y blanco alternado, cubriendo al menos la mitad de cada costado. Estas cintas deben originarse en los extremos delanteros y posteriores del vehículo, y se deben distribuir lo más equitativamente posible, como lo muestra la Figura 4-27. Su altura sobre el suelo debe ser lo más cercana posible a 1,25 m.



#### 4.12.4.5. Retrorreflexión

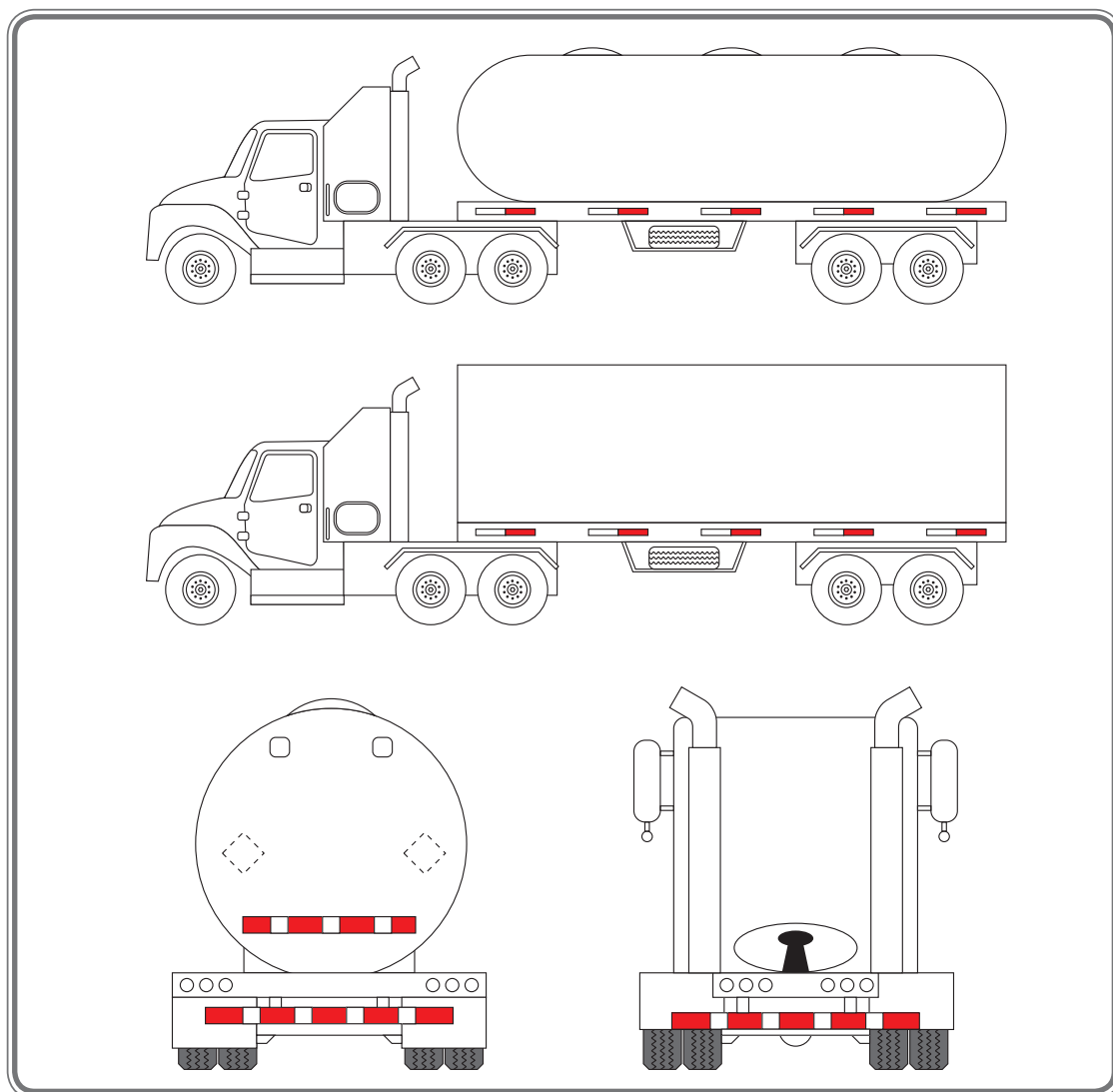
Las referidas cintas retrorreflectantes deben ser de material Tipo III o mejor.

Este desempeño fotométrico mínimo se debe acreditar mediante la inscripción de los caracteres DOT-C2 en las cintas, con lo que el fabricante certificará que estas cumplen con los niveles de retrorreflectancia exigidos. Los caracteres se ubican entre el elemento retrorreflectante y la película que lo cubra en su parte frontal, no deben tener menos de 3 mm de alto y deben estar permanentemente estampados, grabados, moldeados o impresos con tinta indeleble.

La inscripción DOT-C2 debe aparecer al menos una vez en la superficie expuesta de cada segmento de color rojo o blanco de la cinta retrorreflectante alternada, y al menos una vez cada 300 mm en la cinta de color blanco.

Estas cintas deben cumplir con lo establecido en las Normas Técnicas Colombianas adoptadas por el Ministerio de Transporte.

**Figura 4-27 Retrorreflectantes en Vehículos**




























## 4.13. ESQUEMAS TÍPICOS

En esta sección se presentan esquemas tipo de señalización y de medidas de seguridad, tanto para vías urbanas como rurales, a través de los cuales se ilustra cómo aplicar los criterios enunciados en las secciones anteriores.

En la práctica, se debe incorporar el criterio profesional para adaptar estos esquemas a las características y condiciones de cada caso en particular. Asimismo, es probable que en algunos casos las señales y medidas de seguridad que en definitiva deban implementarse correspondan a combinaciones de uno o más esquemas de los aquí presentados.

### Convenciones

	Amortiguador de Impacto		Espacio de trabajo
	Atenuador montado en camión		Luminaria
	Banderero		Luz de advertencia
	Barrera temporal		Panel flecha luminosa
	Barrera tipo 3		Semaforo
	Barrera temporal con luz de Advertencia		Señal (que muestra hacia la izquierda)
	Marcado en el pavimento que se debe Quitar de un proyecto a largo plazo		Señal de mensajes variables o remolque de apoyo
	Dirección de desvío temporal del tráfico		Soporte o remolque de Flecha (que muestra hacia abajo)
	Dirección del tráfico		Topógrafo
	Dispositivo canalizador		Vehículo de Sombra
	Dispositivo longitudinal de canalización		Vehículo de trabajo
	Dispositivo de Alto Nivel Alerta		





**Tabla 4-12 Significado de códigos de letras en esquemas de aplicaciones típicas**

Velocidad operativa de la vía	Distancia entre señales (m)		
	A	B	C
Menos o igual a 50 km/h	30	30	30
60 o 70 km/h	60	60	60
80 o 90 km/h	100	100	100
Superior a 90 km/h	200	200	300

\* Los títulos de las columnas A, B y C son las dimensiones que aparecen en los esquemas de Aplicaciones Típicas.

\*\* La dimensión A es la distancia desde el inicio de la transición o restricción hasta la última señal (en dirección del tránsito) en el área de advertencia. La dimensión B es la distancia entre última y penúltima señal en el área de advertencia. La distancia C es la distancia entre la primera y segunda señal (en dirección del tránsito) en el área de advertencia.

**Tabla 4-13 Fórmulas para determinar longitud de cuñas**

Velocidad (V)	Distancia entre señales
60 km o menos	$Lt = \frac{AV^2}{60}$
70 km o más	$Lt = AV$

**Lt = Longitud de Transición en metros**

**A = Ancho Mínimo de carril a cerrarse en metros**

**V = Velocidad Límite o Percentil 86 (85%)**

**Velocidad Previa a la zona de trabajos o  
Velocidad Prevista en km/h**

### 4.13.1. Trabajos afuera de la berma (esquema típico 1)

1. Si el espacio de trabajo es en la mediana de una autopista, una señal de advertencia también debe colocarse en el lado izquierdo de la calzada.
2. Para trabajos de corta duración (60 min o menos) u operación móvil, si se utiliza luces rotativas, destellantes, oscilantes, y/o estroboscópicas, todas las señales de advertencia y dispositivos canalizadores se podrán suprimir.
3. Las luces de advertencia de peligro del vehículo pueden utilizarse para complementar las luces rotativos, destellantes, oscilantes y/ o estroboscópicas.

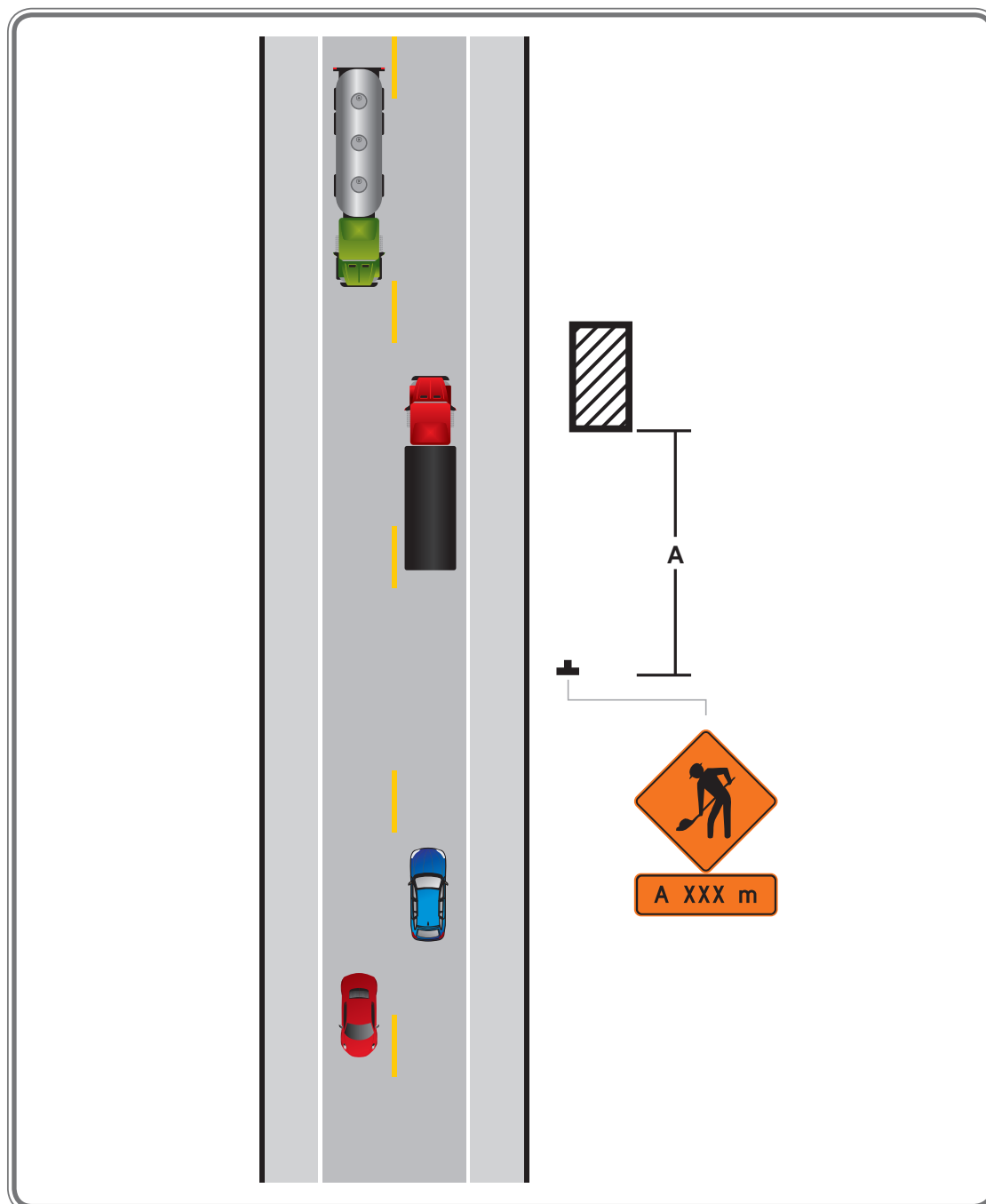


4. No se utilizarán las luces de advertencia de peligro del vehículo en lugar de luces rotativas, destellantes, oscilantes y/o las estroboscópicas.

Notas.

1. Ver tablas 4-12 y 4-13 para conocer simbología y significado de las letras.
2. Las demarcaciones se muestran para facilitar el entendimiento del esquema y no son parte de la señalización de obra.
3. El PMT indicará la velocidad máxima por definir y cualquier otra señal.

### Trabajos afuera de la berma (Esquema Típico 1)





## 4.13.2. Zona de Detonación (esquema típico 2)

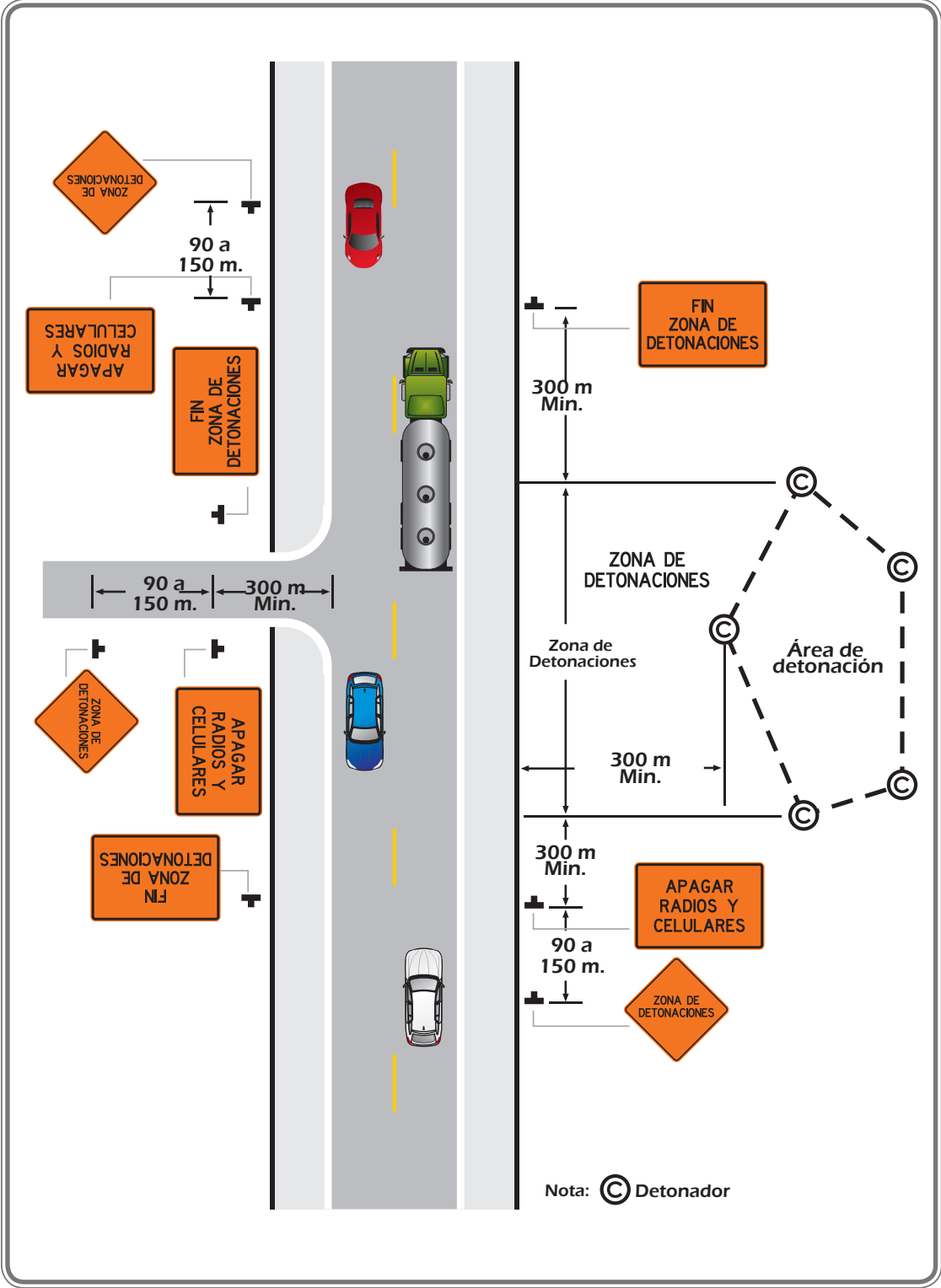
1. Cuando detonadores se utilizan dentro de 300 metros de una carretera, se utilizará la señalización que se muestra.
2. Las señales serán cubiertas cuando no hay explosivos en la zona o cuando la zona se hace segura por otro medio.
3. Siempre cuando un camino lateral cruza la carretera entre la señal de advertencia de ZONA DE DETONACIONES y la señal de advertencia de FIN DE ZONA DE DETONACIONES o una vía lateral se encuentre a 300 m de un detonador, se instalarán en dicha vía la misma señalización.
4. Antes de la explosión el encargado de la detonación. Si los usuarios de la carretera en la zona de detonación estarán en peligro por la actividad. Si hay peligro, los usuarios no podrán pasar por la zona.
5. En una autopista o vía de doble calzada, las señales se deben montar a ambos lados de la calzada.

### Notas.

1. Ver Tablas 4-12 y 4-13 para conocer simbología y significado de las letras.
2. Las demarcaciones se muestran para facilitar el entendimiento del esquema y no son parte de la señalización de obra.
3. El PMT indicará la velocidad máxima por definir y cualquier otra señal.



## Zona de Detonación (Esquema Típico 2)





### 4.13.3. Obras en Bermas (esquema típico 3)

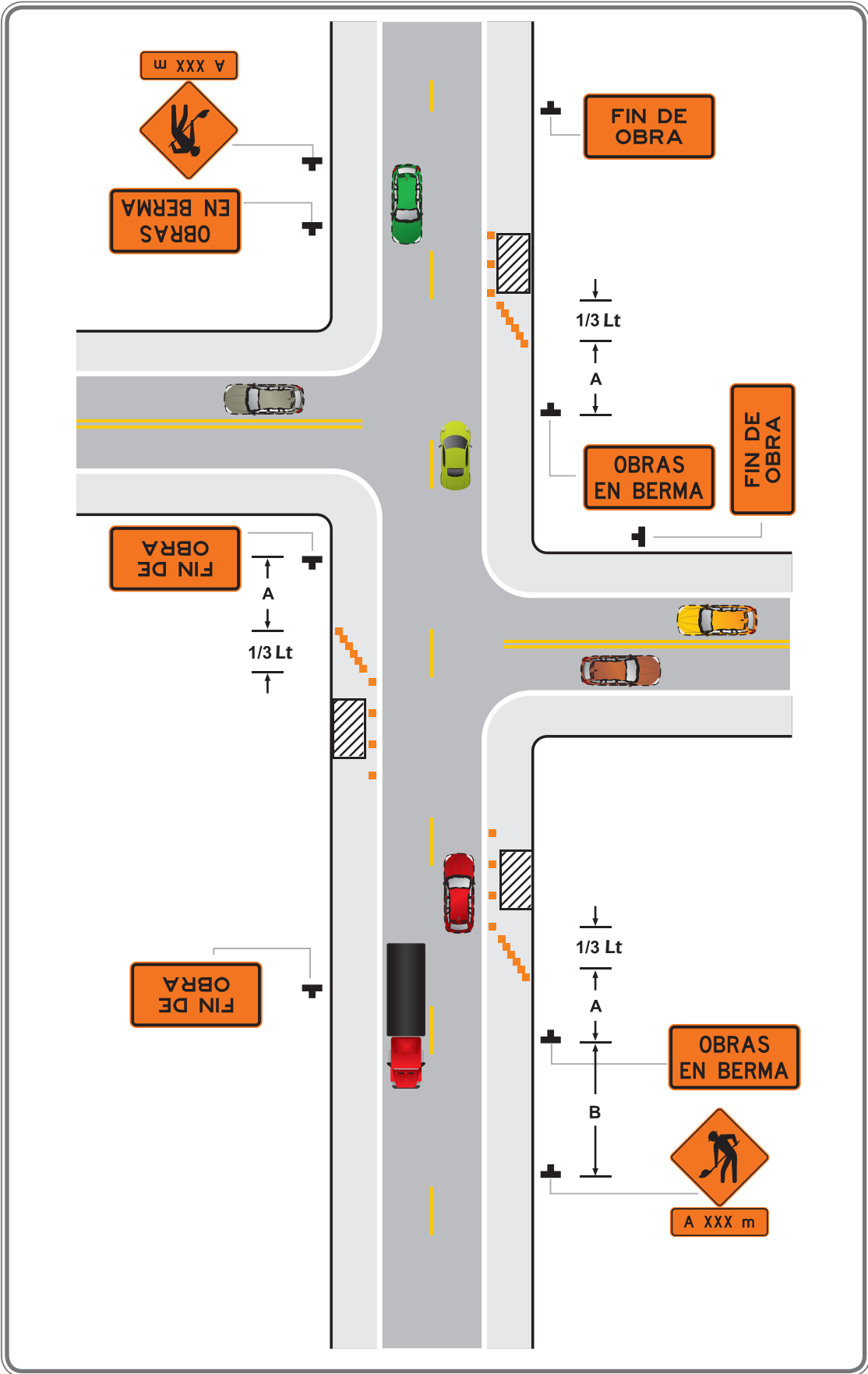
1. Para las operaciones de corta duración de 60 minutos o menos, todas las señales y dispositivos canalizadores pueden eliminarse si se utiliza un vehículo con luces rotativas, destellantes, oscilantes, y/o estroboscópicas.
2. Las luces de advertencia de peligro del vehículo pueden utilizarse para complementar las luces rotativos, destellantes, oscilantes y/ o estroboscópicas.
3. No se utilizarán las luce de advertencia de peligro del vehículo en lugar de luces rotativos, destellantes, oscilantes y/o las estroboscópicas.

#### Notas.

1. Ver Tablas 4-12 y 4-13 para conocer simbología y significado de las letras.
2. Las demarcaciones se muestran para facilitar el entendimiento del esquema y no son parte de la señalización de obra.
3. El PMT indicará la velocidad máxima por definir y cualquier otra señal.



# Obras en Bermas (Esquema Típico 3)





#### 4.13.4. Obra en Berma, Corta Duración (esquema típico 4)

1. En situaciones donde varios lugares de trabajo dentro de una distancia limitada resultan prácticos para colocar señales fijas, la distancia entre la señal de advertencia anticipada y el trabajo no debe exceder 8 km.
2. En esas situaciones donde la distancia entre las señales de advertencia y el lugar de los trabajos está entre 4 y 8 km, se debe colocar una placa suplementaria junto con la señal de TRABAJOS.
3. El señal TRABAJOS XX km se puede utilizarse en lugar de la señal TRABAJOS si los lugares de trabajo se producen a una distancia de más de 5 km.
4. Si el vehículo de trabajo muestra luces rotativas, destellantes, oscilantes y/o estroboscópicas, se pueden omitir las señales preventivas fijas.
5. Las luces de advertencia de peligro del vehículo pueden utilizarse para complementar las luces rotativas, destellantes, oscilantes y/ o estroboscópicas.
6. No se utilizarán las luces de advertencia de peligro del vehículo en lugar de luces rotativas, destellantes, oscilantes y/o las estroboscópicas.
7. Si se usa una flecha luminosa para una operación en una berma se utilizará en forma de advertencia, no como flecha.
8. Señales montadas en vehículo se instalarán de manera tal que no sean bloqueadas por equipos o suministros. Estas señales serán cubiertas o giradas fuera de vista cuando no se está trabajando.
- 9 Corta duración implica que el trabajo se realiza durante el día y en una jornada.

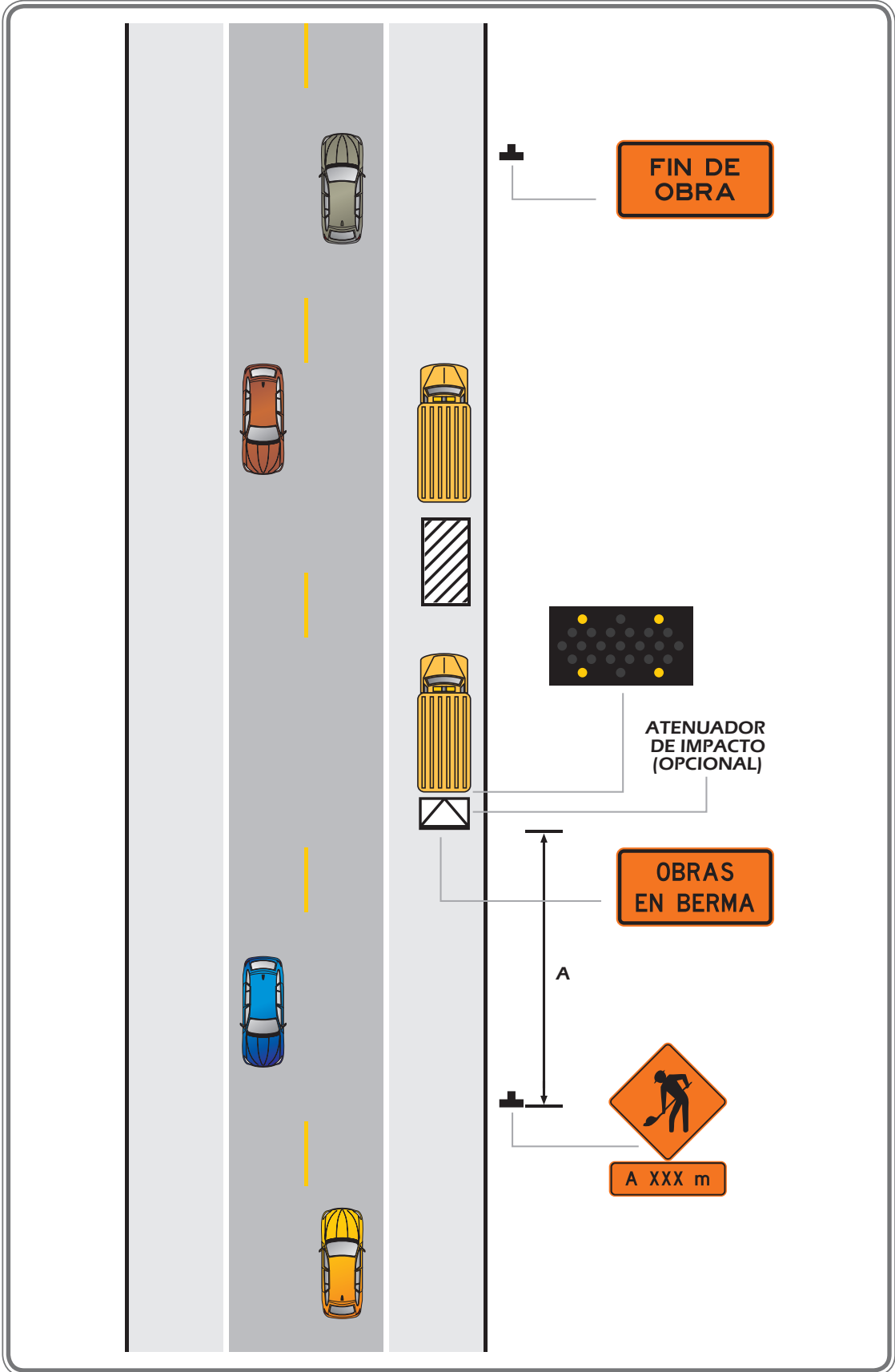
#### Notas.

1. Ver Tablas 4-12 y 4-13 para conocer simbología y significado de las letras.
2. Las demarcaciones se muestran para facilitar el entendimiento del esquema y no son parte de la señalización de obra.
3. El PMT indicará la velocidad máxima por definir y cualquier otra señal.





# Obra en Berma, Corta Duración (Esquema Típico 4)





#### 4.13.5. Cierre de Berma en Autopista (esquema típico 5)

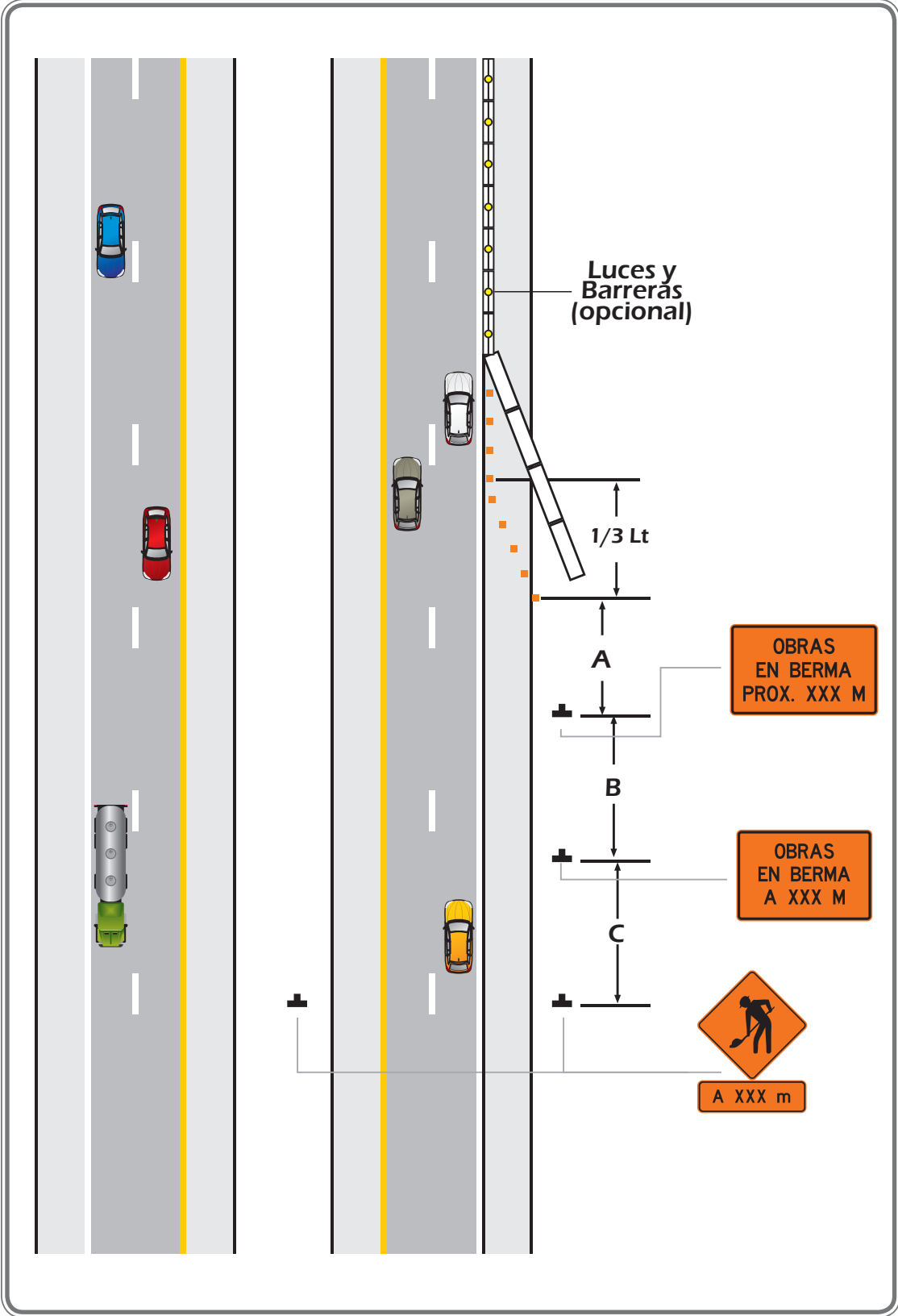
1. Se deben utilizar Señales de Obras en Berma en autopistas de acceso limitado cuando no hay lugar para vehículos con averías de salir del pavimento de circulación.
2. Si los conductores no pueden ver un área de berma despejada más allá de la berma cerrada, debe proporcionarse información relativa al largo del cierre de bermas en metros o kilómetros, según corresponda.
3. El uso de una barrera de contención temporal debe basarse en el juicio del ingeniero a cargo y de ser necesario se debe considerar la instalación de un amortiguador de impacto.
4. De usarse, las barreras de contención deben ser certificadas.
5. La barrera que se muestra en esta aplicación típica es un ejemplo de un método que puede utilizarse para cerrar una berma en un proyecto a largo plazo.

#### Notas.

1. Ver Tablas 4-12 y 4-13 para conocer simbología y significado de las letras.
2. Las demarcaciones se muestran para facilitar el entendimiento del esquema y no son parte de la señalización de obra.
3. El PMT indicará la velocidad máxima por definir y cualquier otra señal.



# Cierre de Berma en Autopista (Esquema Típico 5)





#### 4.13.6. Trabajos en Berma y porción menor del carril adyacente (esquema típico 6)

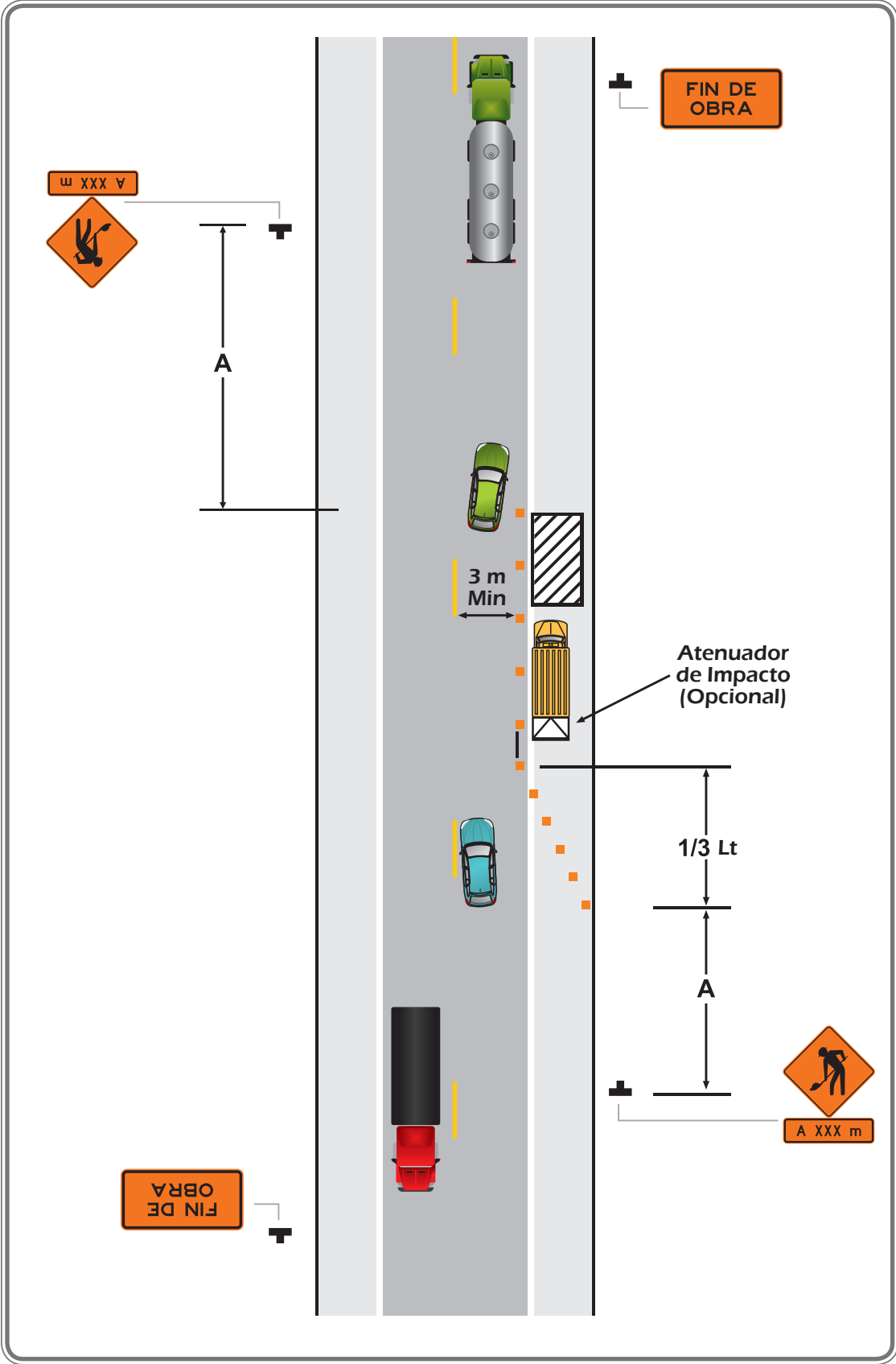
1. Todos los carriles deberían ser un mínimo de 3 m de ancho, medida a la cara cercana de los dispositivos canalizadores.
2. El tratamiento que se muestra se debe utilizar en una vía menor con velocidades bajas. Para mayores velocidades se debe emplear un cierre de carril.
3. Un atenuador de impacto montado en camión puede utilizarse en el vehículo de sombra.
4. Para las operaciones de corta duración de 60 minutos o menos, todas las señales y dispositivos canalizadores pueden eliminarse si se utiliza un vehículo con luces rotativas, destellantes, oscilantes, y/o estroboscópicas.
5. Las luces de advertencia de peligro del vehículo pueden utilizarse para complementar las luces rotativas, destellantes, oscilantes y/ o estroboscópicas.
6. Señales montadas en vehículo se instalarán de manera tal que ellas no son bloqueadas por equipos o suministros. Estas señales serán cubiertas o giradas fuera de vista cuando no se está trabajando.
7. Vehículos de sombra y vehículos de trabajo mostrarán luces rotativas, destellantes, oscilantes y/o estroboscópicas.
8. No se utilizarán las luces de advertencia de peligro del vehículo en lugar de luces rotativas, destellantes, oscilantes y/o las estroboscópicas.

#### Notas.

1. Ver Tablas 4-12 y 4-13 para conocer simbología y significado de las letras.
2. Las demarcaciones se muestran para facilitar el entendimiento del esquema y no son parte de la señalización de obra.
3. El PMT indicará la velocidad máxima por definir y cualquier otra señal.



# Trabajos en Berma y porción menor del carril adyacente (Esquema Típico 6)





#### 4.13.7. Cierre de calzada con divergencia de la ruta (esquema típico 7)

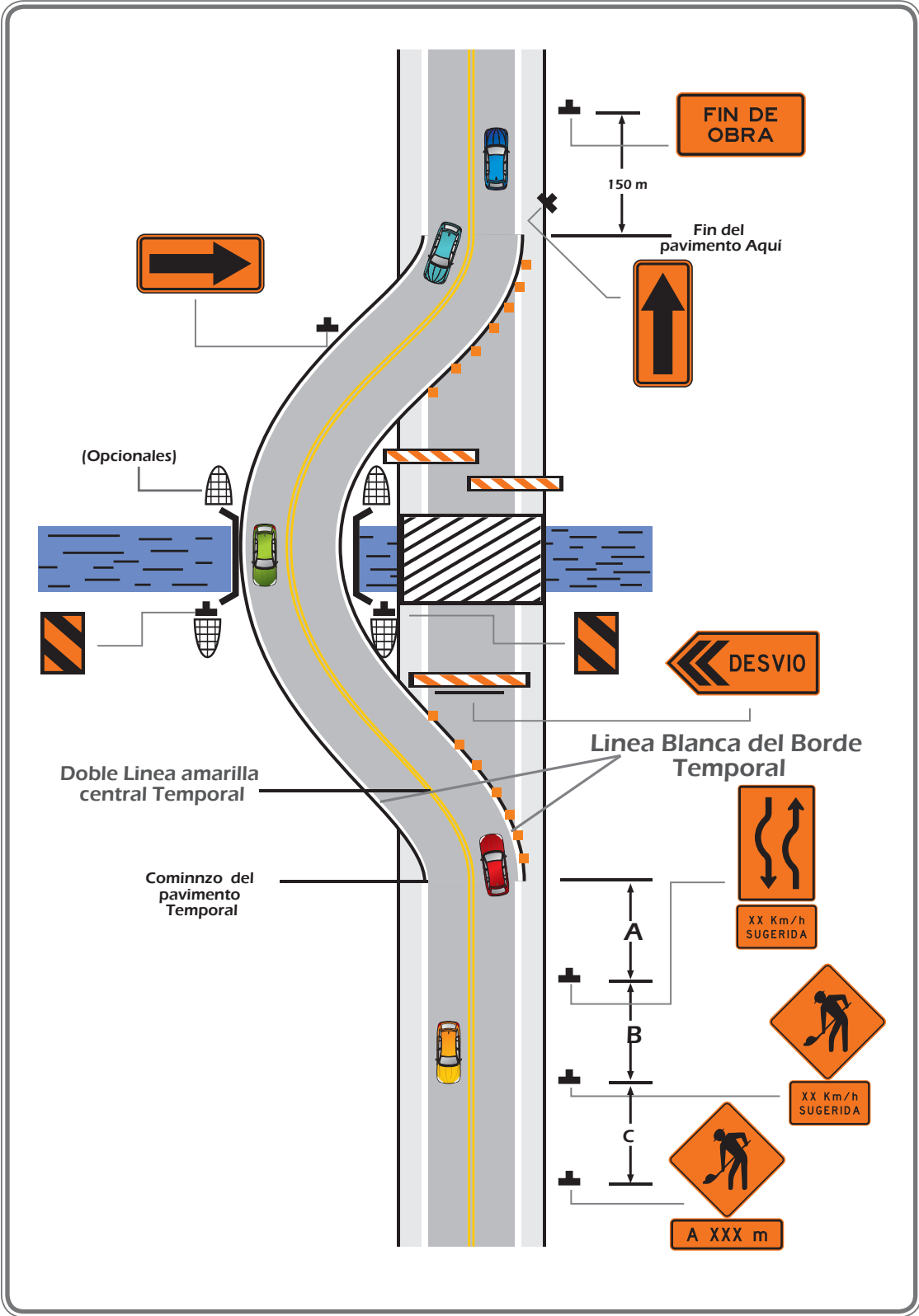
1. Se muestran la señalización solo para una dirección de tránsito.
2. Se colocarán dispositivos similares para el sentido contrario
3. Las demarcaciones de pavimento ya no aplicables serán eliminados o borrados antes de aplicar las nuevas demarcaciones y antes de entregar la vía al tránsito
4. Barreras temporales y sus terminales serán sistemas ensayadas
5. Pueden utilizar delineadores o canalizadores a lo largo de la divergencia.

##### Notas.

1. Ver Tablas 4-12 y 4-13 para conocer simbología y significado de las letras.
2. Las demarcaciones se muestran para facilitar el entendimiento del esquema y no son parte de la señalización de obra.
3. El PMT indicará la velocidad máxima por definir y cualquier otra señal.



# Cierre de calzada con divergencia de la ruta (Esquema Típico 7)





#### **4.13.8. Cierre de calzada con desvío de la ruta (esquema típico 8)**

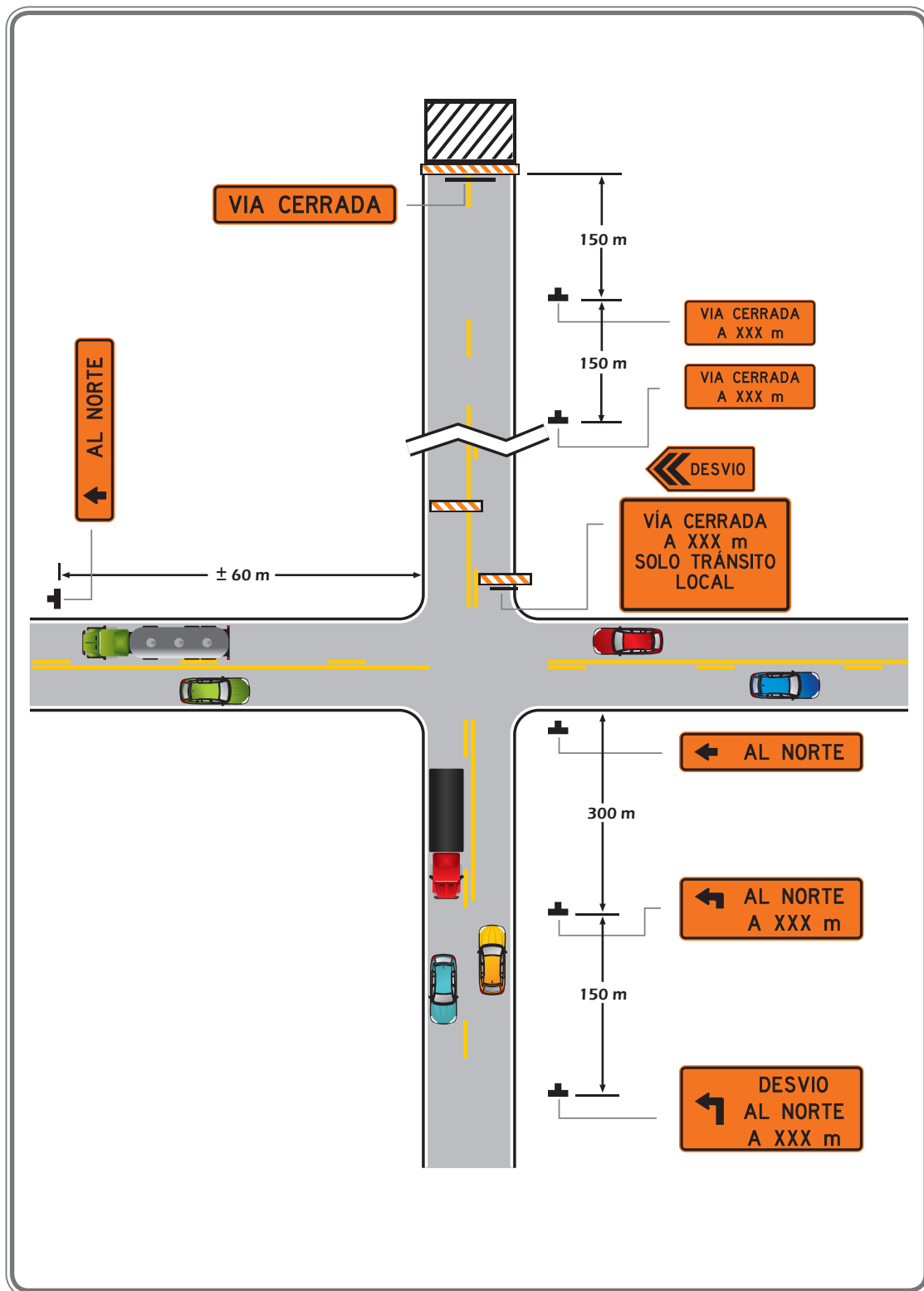
Notas.

1. Ver Tablas 4-12 y 4-13 para conocer simbología y significado de las letras.
2. Las demarcaciones se muestran para facilitar el entendimiento del esquema y no son parte de la señalización de obra.
3. El PMT indicará la velocidad máxima por definir y cualquier otra señal.





## Cierre de calzada con desvío de la ruta (Esquema Típico 8)





#### **4.13.9. Cierre de un carril en una vía de dos carriles con Auxiliares de Tránsito (esquema típico 9)**

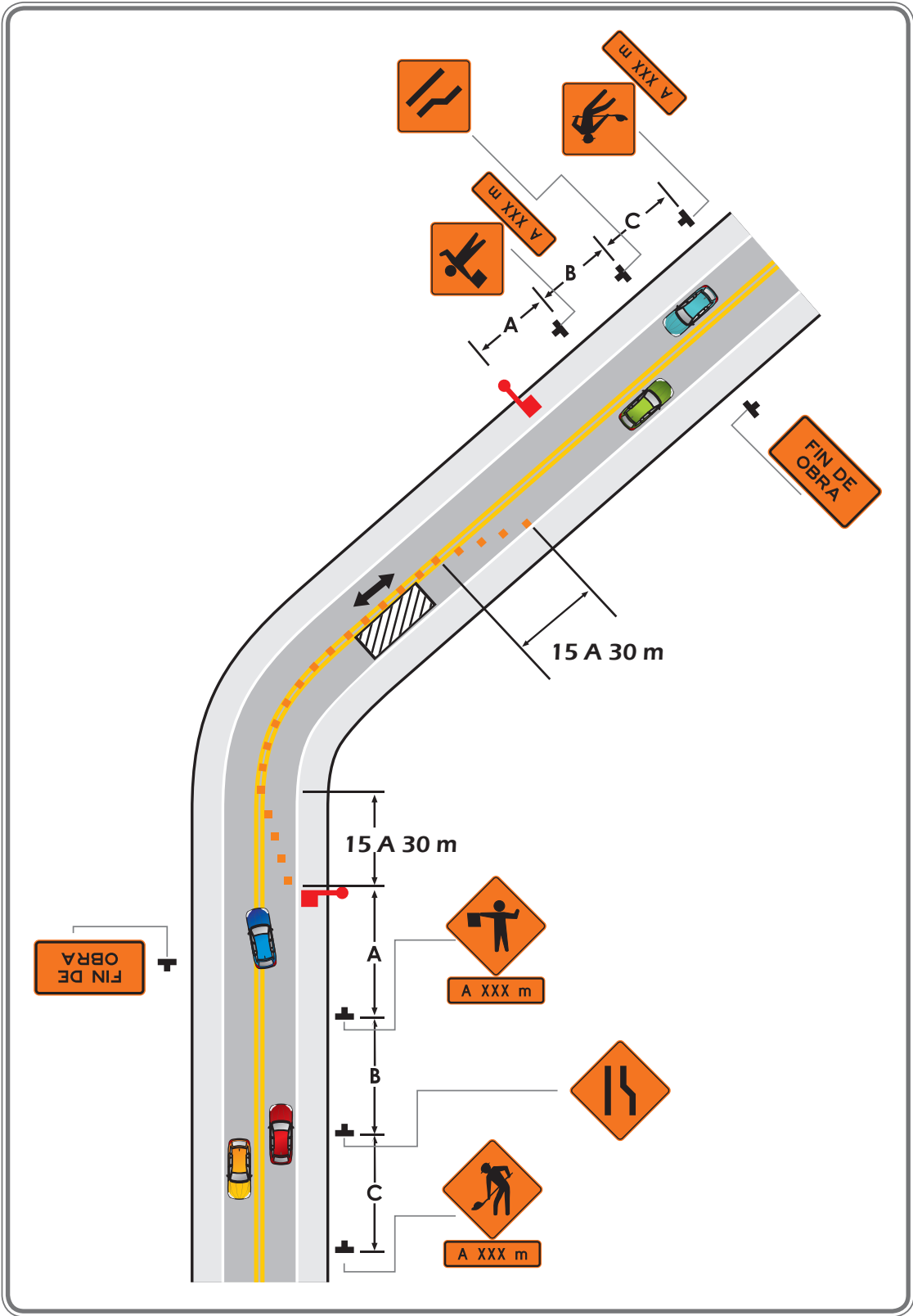
1. Para situaciones de bajo volumen con zonas de trabajo cortos en carreteras rectas donde el auxiliar de tránsito es visible para todos los usuarios de la vía desde ambas direcciones, se puede utilizar un único auxiliar de tránsito.
2. Podrán omitirse la señal FIN DE OBRAS para las operaciones de corta duración (trabajo realizado en un día durante una jornada).
3. El espacio de seguridad debe ampliarse para que la transición inicie antes de una curva horizontal o vertical para proporcionar una distancia de visibilidad adecuada hasta el auxiliar de tránsito y cualquier cola de vehículos detenidos.
4. Por la noche, deberán ser iluminadas las estaciones del auxiliar de tránsito, excepto en situaciones de emergencia.

##### Notas.

1. Ver Tablas 4-12 y 4-13 para conocer simbología y significado de las letras.
2. Las demarcaciones se muestran para facilitar el entendimiento del esquema y no son parte de la señalización de obra.
3. El PMT indicará la velocidad máxima por definir y cualquier otra señal.



# Cierre de un carril en una vía de dos carriles con Auxiliares de Tránsito (Esquema Típico 9)





#### **4.13.10. Cierre de carril en vía bidireccional pero con bajo nivel de tránsito (esquema típico 10)**

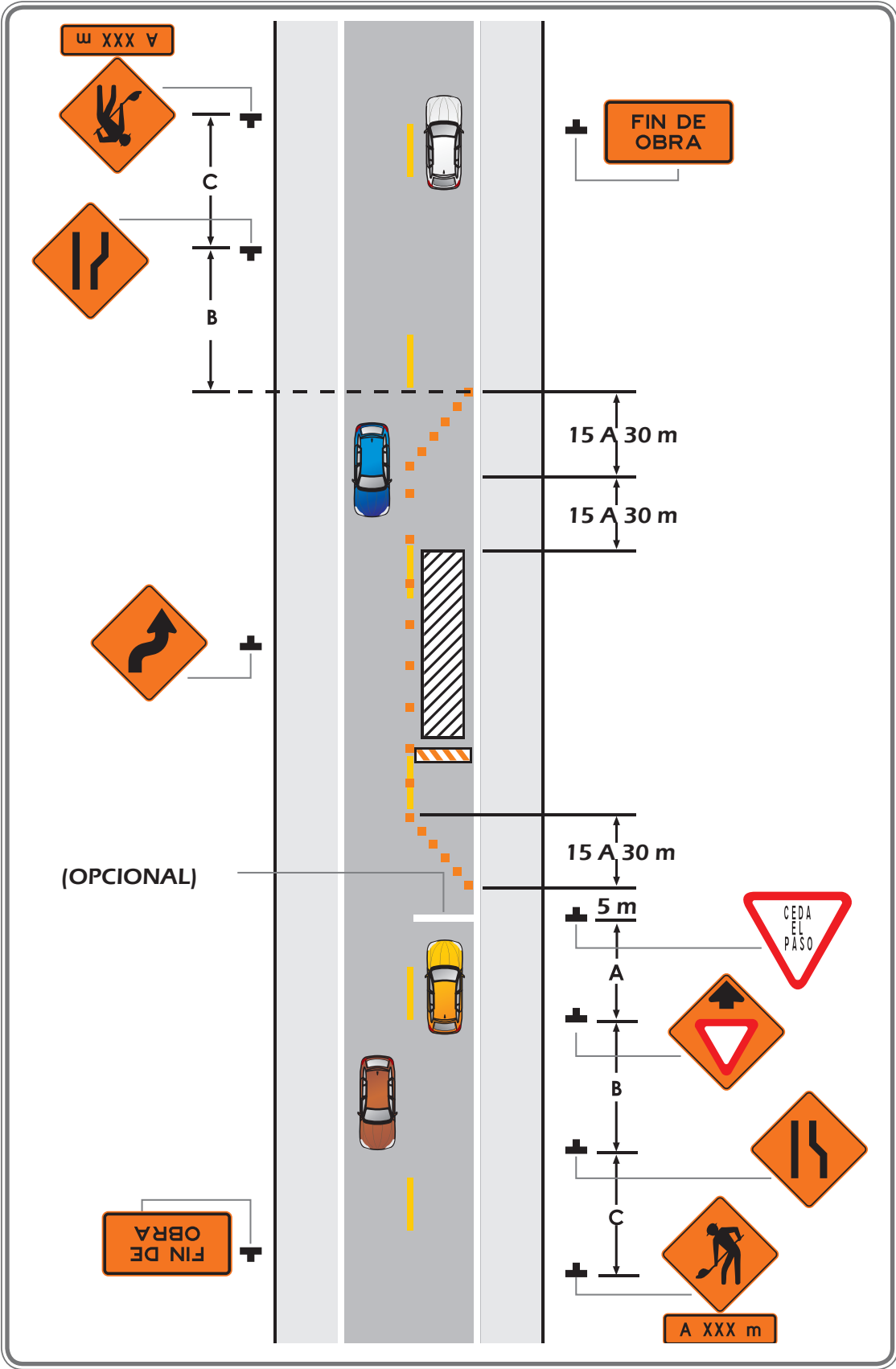
1. Este esquema se puede utilizar como alternativa al esquema 9 cuando se den las condiciones siguientes:
  - a. El volumen de tráfico es tal que existen lagunas suficientes para el tránsito vehicular que debe rendir el derecho de paso.
  - b. Los conductores de ambas direcciones puedan ver el tráfico que se le acerca en la dirección contraria más allá del lugar de trabajo.

##### Notas.

1. Ver Tablas 4-12 y 4-13 para conocer simbología y significado de las letras.
2. Las demarcaciones se muestran para facilitar el entendimiento del esquema y no son parte de la señalización de obra.
3. El PMT indicará la velocidad máxima por definir y cualquier otra señal.



# Cierre de carril en vía bidireccional pero con bajo nivel de tránsito (Esquema Típico 10)





#### **4.13.11. Cierre de un carril en una vía de dos carriles usando Semáforos Portátiles (esquema típico 11)**

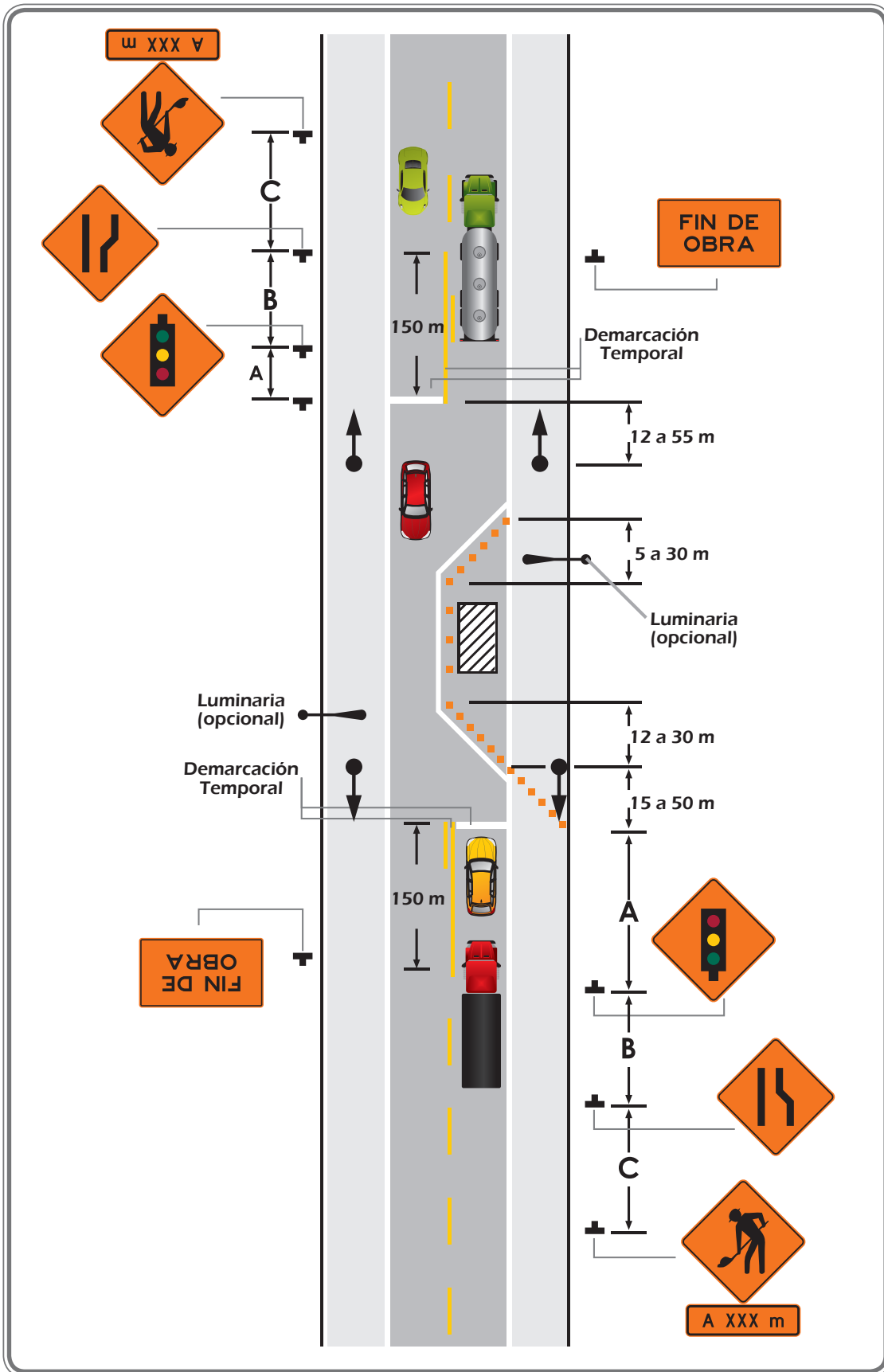
1. Los semáforos temporeros serán instaladas y operadas de conformidad con las disposiciones del Capítulo 7.
2. El sincronización del controlador de semáforos temporales se establecerá por funcionarios autorizados. La duración de los intervalos de despeje rojo será la adecuada para dejar pasar la cola de vehículos contra sentido.
3. Se instalarán líneas de detención con las semáforos temporales para los cierres de medio y largo plazo.
4. Se eliminarán las demarcaciones que estén en conflicto. Después de quitar el semáforo temporal, se eliminarán las líneas de detención y otras marcas de pavimento temporal.
5. Los semáforos temporales pueden ser preferibles a los auxiliares de tránsito para proyectos a largo plazo y otras actividades que requieren control nocturno.

##### Notas.

1. Ver Tablas 4-12 y 4-13 para conocer simbología y significado de las letras.
2. Las demarcaciones se muestran para facilitar el entendimiento del esquema y no son parte de la señalización de obra.
3. El PMT indicará la velocidad máxima por definir y cualquier otra señal.



## Cierre de un carril en una vía de dos carriles usando Semáforos Portátiles (Esquema Típico 11)





#### **4.13.12. Cierre temporal de una vía (esquema típico 12)**

1. Las condiciones representadas son para un cierre previsto que no exceda de 30 minutos durante el día.
2. Un auxiliar de tránsito o un oficial de la ley uniformados se utilizará para esta aplicación.

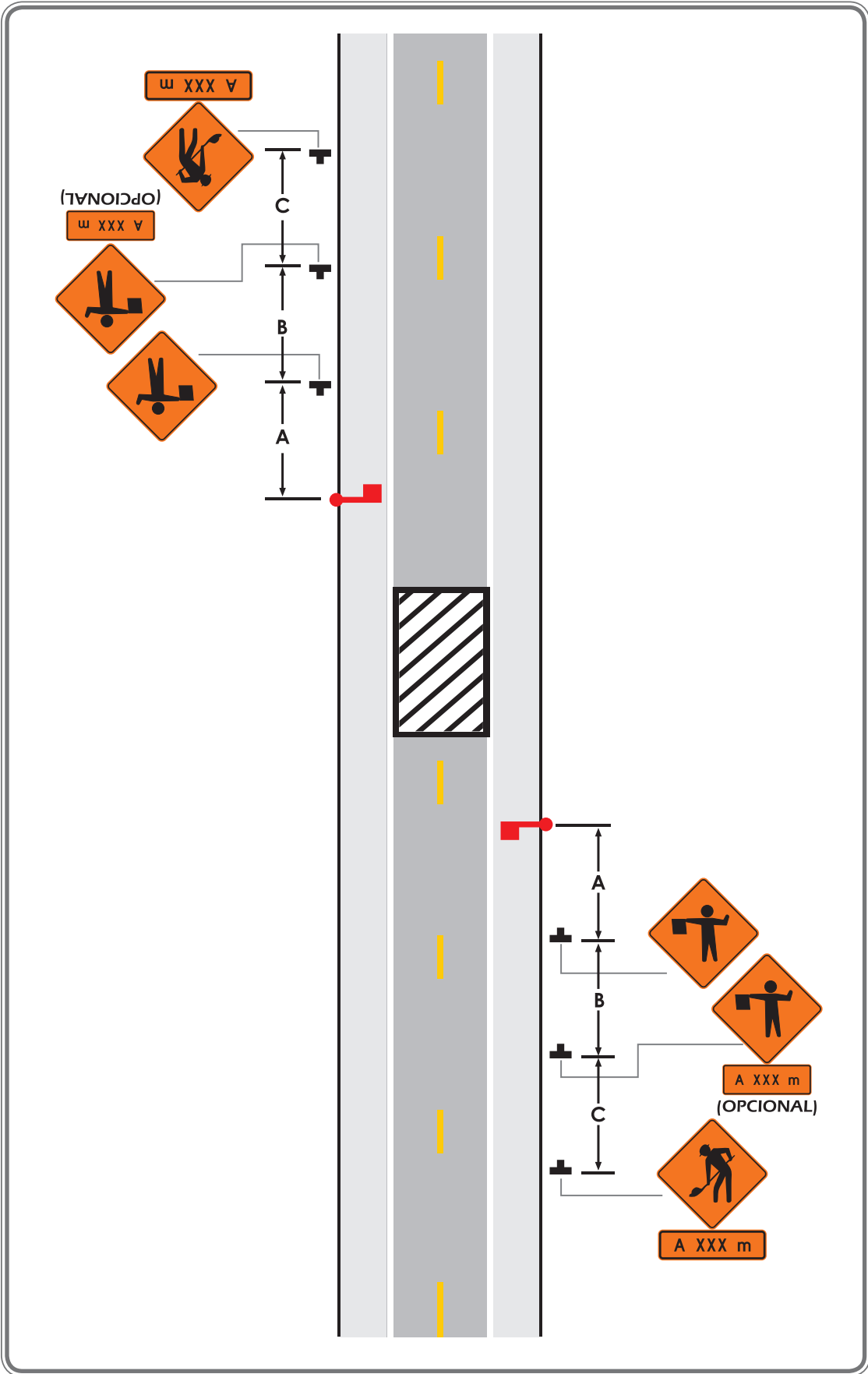
##### Notas.

1. Ver Tablas 4-12 y 4-13 para conocer simbología y significado de las letras.
2. Las demarcaciones se muestran para facilitar el entendimiento del esquema y no son parte de la señalización de obra.
3. El PMT indicará la velocidad máxima por definir y cualquier otra señal.





# Cierre temporal de una vía (Esquema Típico 12)





#### **4.13.13. Obras en el centro de una vía de bajo volumen de tránsito (esquema típico 13)**

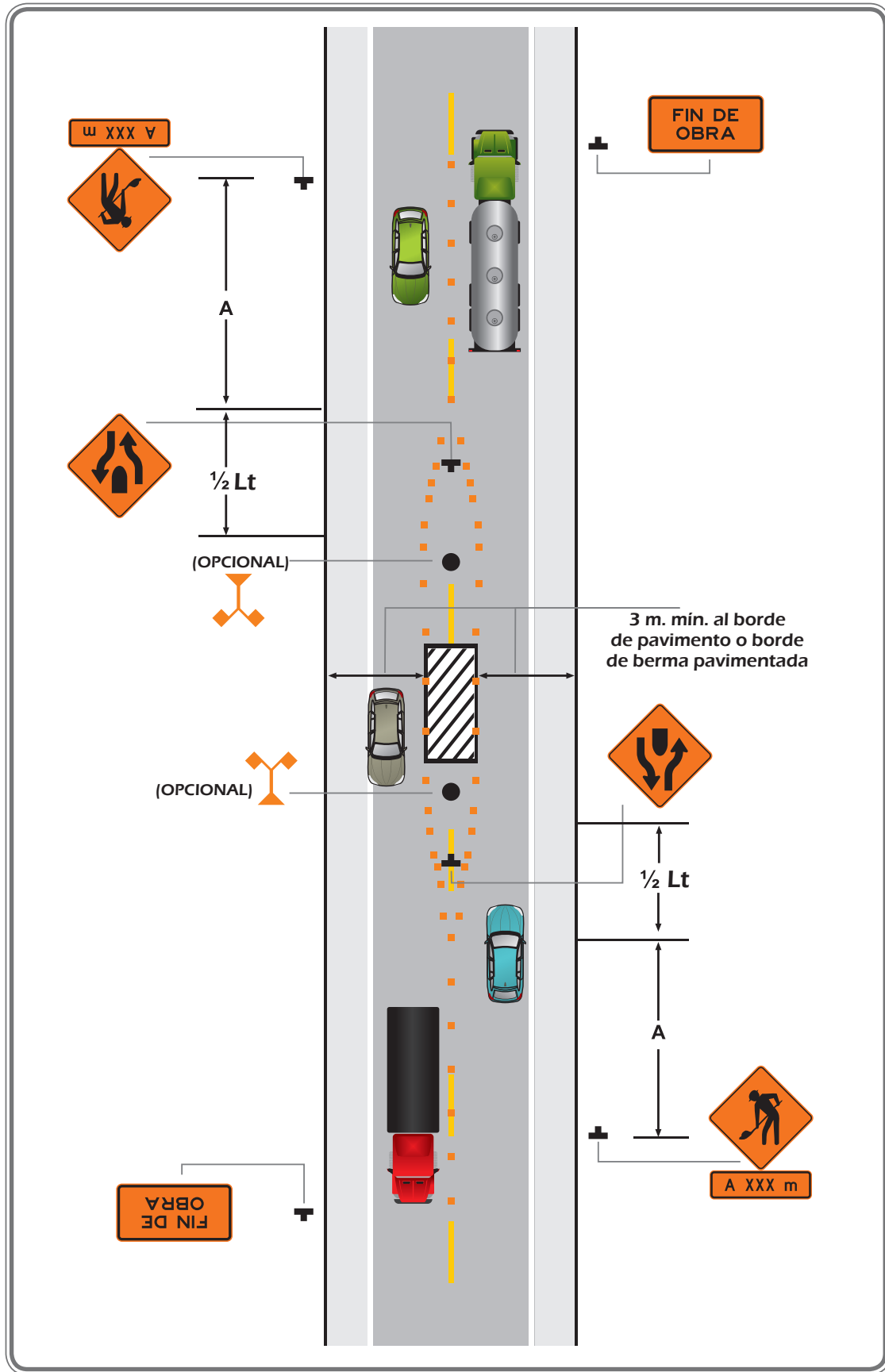
1. Los carriles a ambos lados del espacio de trabajo deben tener una anchura mínima de 3 m, medida desde el borde cercano de los dispositivos canalizadores hasta el borde de la vereda o el borde exterior de la berma.
2. Si el cierre continúa durante la noche, luces de advertencia pueden utilizarse en los dispositivos canalizadores.
3. Un vehículo de trabajo mostrando las luces rotativos, destellantes, oscilantes y/ o estroboscópicas puede utilizarse en lugar de los dispositivos canalizadores formando las transiciones.
4. Las luces de advertencia de peligro del vehículo pueden utilizarse para complementar las luces rotativos, destellantes, oscilantes y/ o estroboscópicas.
5. No se utilizarán las luce de advertencia de peligro del vehículo en lugar de luces rotativos, destellantes, oscilantes y/o las estroboscópicas.


##### Notas.

1. Ver Tablas 4-12 y 4-13 para conocer simbología y significado de las letras.
2. Las demarcaciones se muestran para facilitar el entendimiento del esquema y no son parte de la señalización de obra.
3. El PMT indicará la velocidad máxima por definir y cualquier otra señal.



## Obras en el centro de una vía de bajo volumen de tránsito (Esquema Típico 13)





#### 4.13.14. Topógrafos en eje de una vía con bajo volumen de tránsito (esquema típico 14)

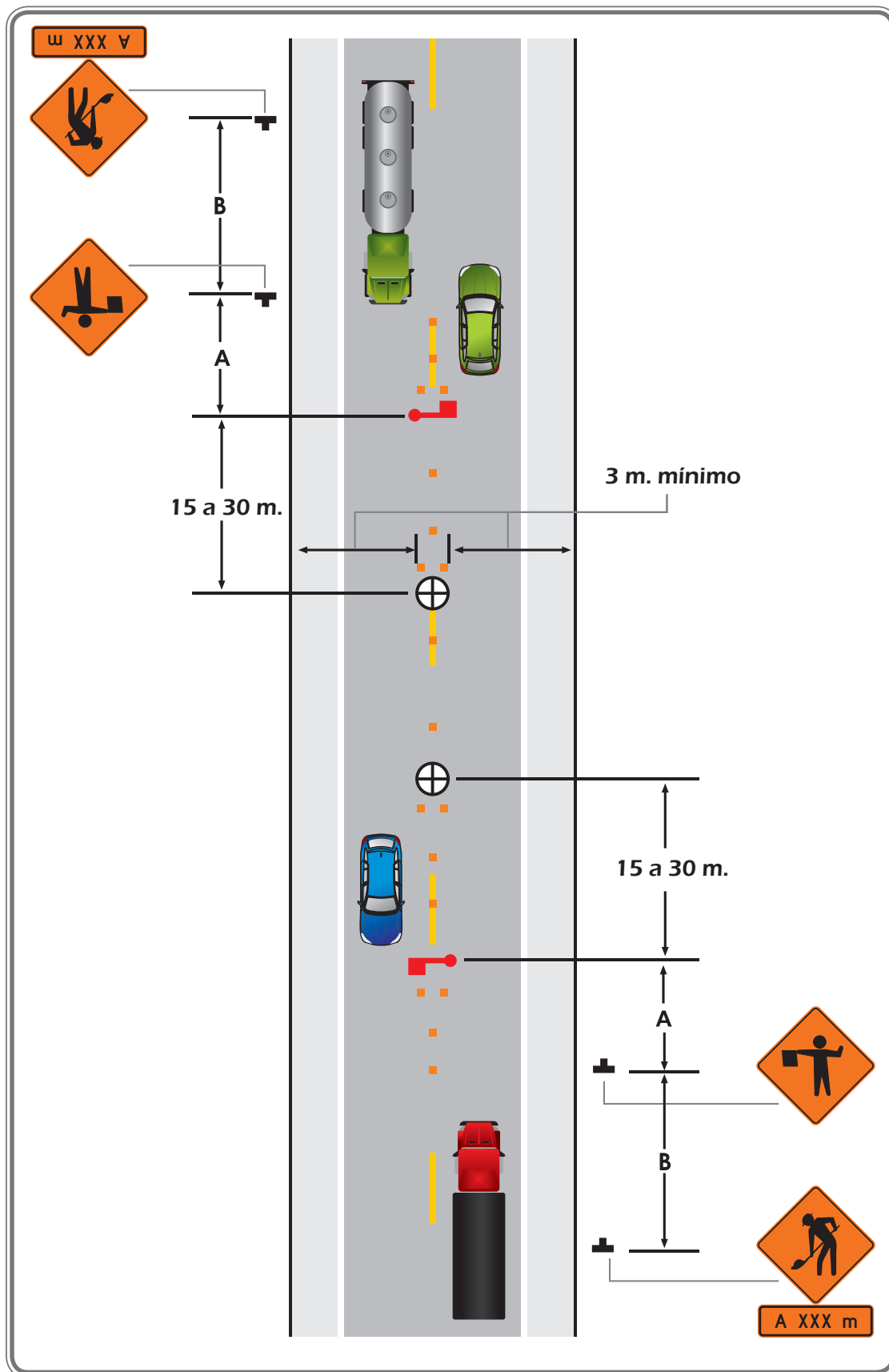
1. Los carriles a ambos lados del espacio de trabajo deben tener una anchura mínima de 3 m, medida desde el borde cercano de los dispositivos canalizadores hasta el borde de la vereda o el borde exterior de la berma.
2. Se pueden colocar conos o delineadores tubulares a 10 a 15 cm de cada lado del eje central.
3. Debe utilizarse un auxiliar de tránsito para advertir a los trabajadores que no pueden estar totalmente pendiente a situaciones de tránsito en la vía.


##### Notas.

1. Ver Tablas 4-12 y 4-13 para conocer simbología y significado de las letras.
2. Las demarcaciones se muestran para facilitar el entendimiento del esquema y no son parte de la señalización de obra.
3. El PMT indicará la velocidad máxima por definir y cualquier otra señal.



# Topógrafos en eje de una vía con bajo volumen de tránsito (Esquema Típico 14)





#### 4.13.15. Operación móvil o de corta duración en vía de dos carriles (esquema típico 15)

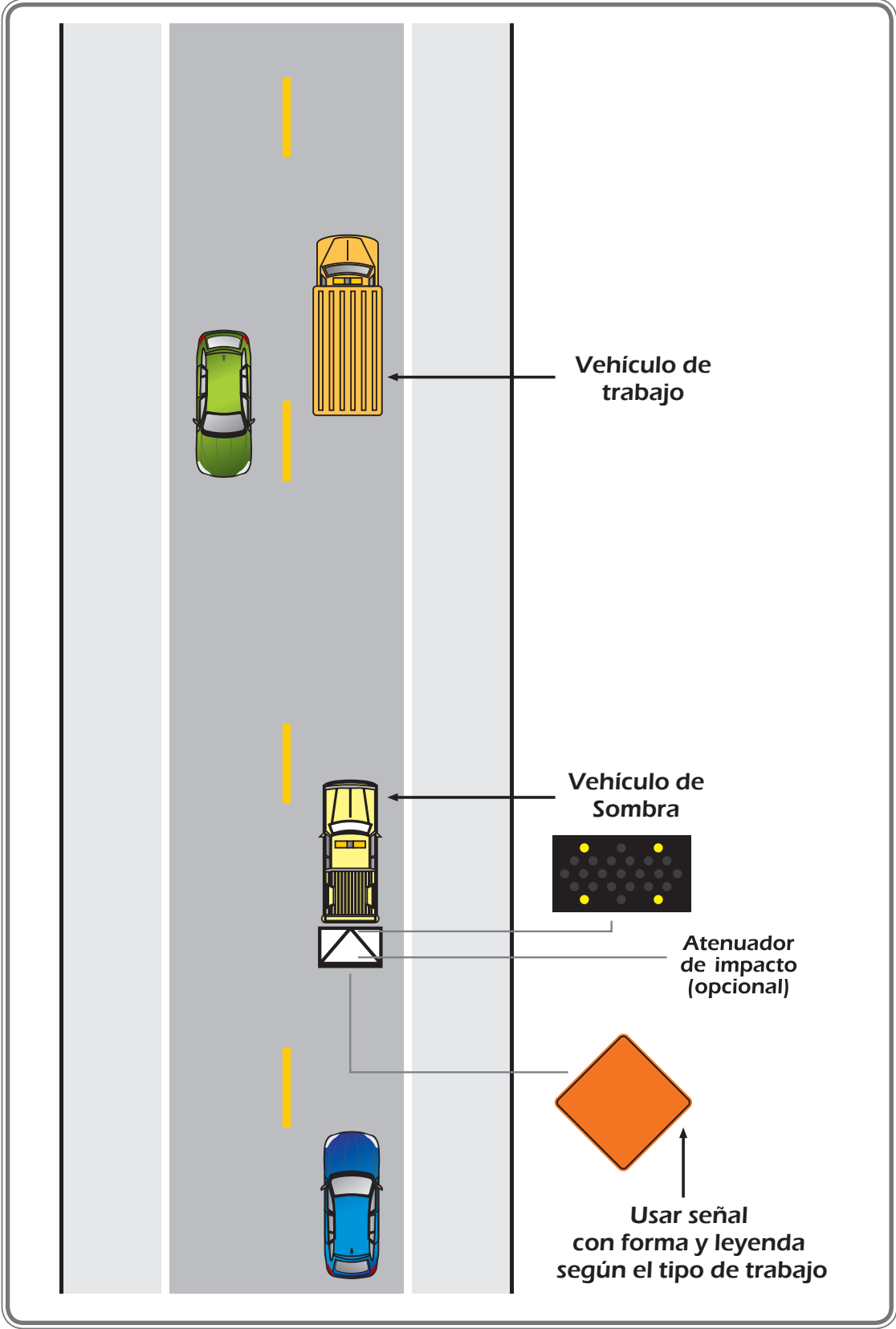
1. Señales montadas en vehículo se instalarán de manera tal que no sean bloqueadas por equipos o suministros. Estas señales serán cubiertas o giradas fuera de vista cuando no se está trabajando.
2. Vehículos de sombra y vehículos de trabajo mostrarán luces rotativas, destellantes, oscilantes y/o estroboscópicas.
3. Si se utiliza una flecha luminosa, se utilizará en el modo de precaución.
4. Siempre que resulte factible y cuando sea necesario, los vehículos de trabajos y sombra deben periódicamente permitir el tráfico vehicular pasar.
5. Un atenuador de impacto montado en camión puede utilizarse en el vehículo de sombra.
6. Vehículos de sombra se usan para advertir el tráfico de vehículos de motor de la operación por delante.
7. No se utilizarán las luces de advertencia de peligro del vehículo en lugar de luces rotativas, destellantes, oscilantes y/o las estroboscópicas.

#### Notas.

1. Ver Tablas 4-12 y 4-13 para conocer simbología y significado de las letras.
2. Las demarcaciones se muestran para facilitar el entendimiento del esquema y no son parte de la señalización de obra.
3. El PMT indicará la velocidad máxima por definir y cualquier otra señal.



# Operación móvil o de corta duración en vía de dos carriles (Esquema Típico 15)





#### **4.13.16. Cierre de carril en calle menor (esquema típico 16)**

1. Este esquema se utilizará solo para situaciones de baja velocidad con volúmenes bajos de tránsito.
2. Donde el espacio de trabajo es corto, los usuarios pueden ver la vía más allá de la zona de trabajo y cuando el volumen de tráfico es bajo, el tráfico vehicular puede ser autorregulado.
3. Cuando tráfico vehicular no puede autorregularse eficazmente, se utilizará uno o dos auxiliares de tránsito.
4. Un atenuador de impacto montado en camión puede utilizarse en el vehículo de trabajo.

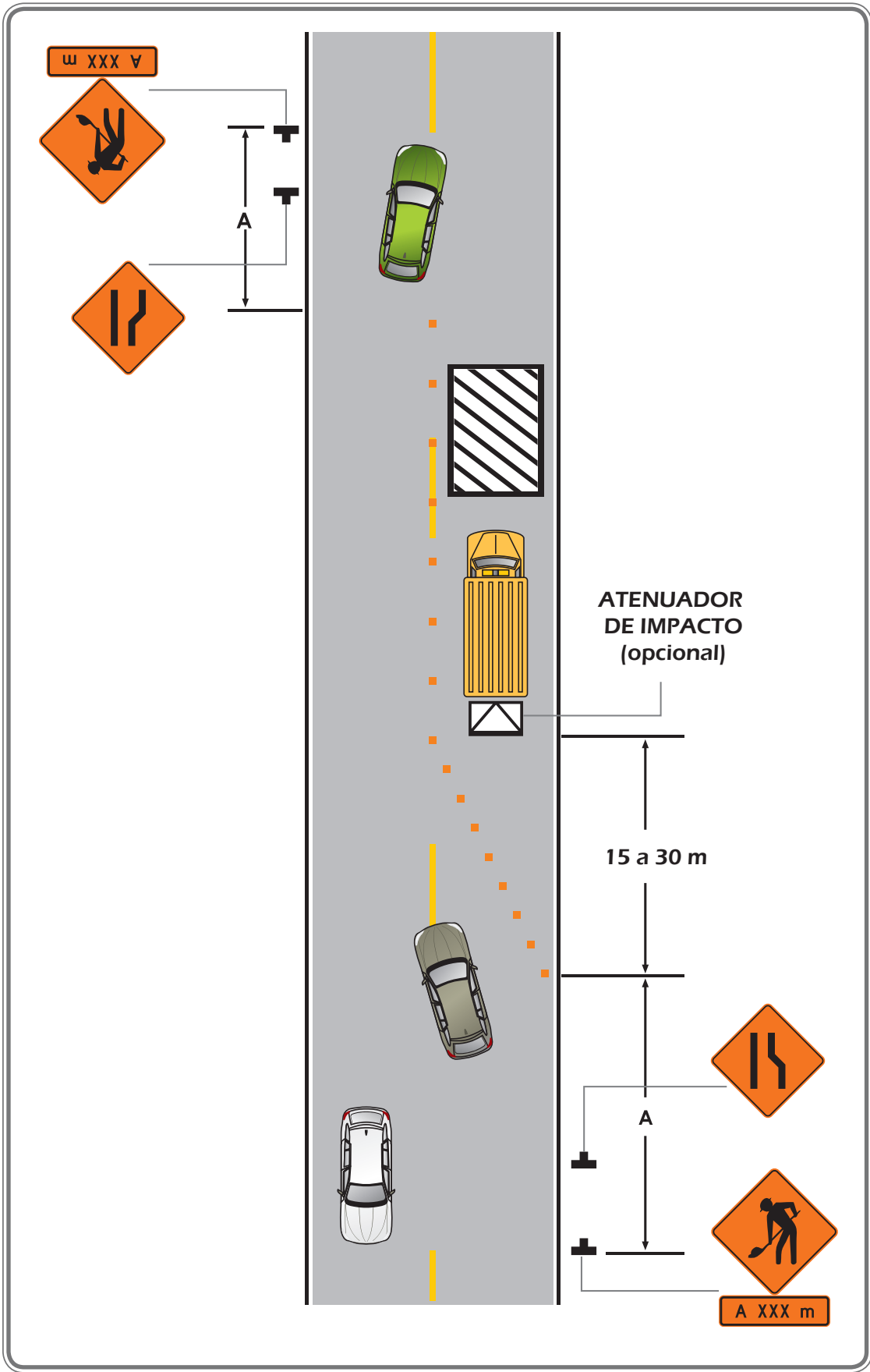
##### Notas.

1. Ver Tablas 4-12 y 4-13 para conocer simbología y significado de las letras.
2. Las demarcaciones se muestran para facilitar el entendimiento del esquema y no son parte de la señalización de obra.
3. El PMT indicará la velocidad máxima por definir y cualquier otra señal.





# Cierre de carril en calle menor (Esquema Típico 16)





#### 4.13.17. Desvío de calle en un sentido (esquema típico 17)

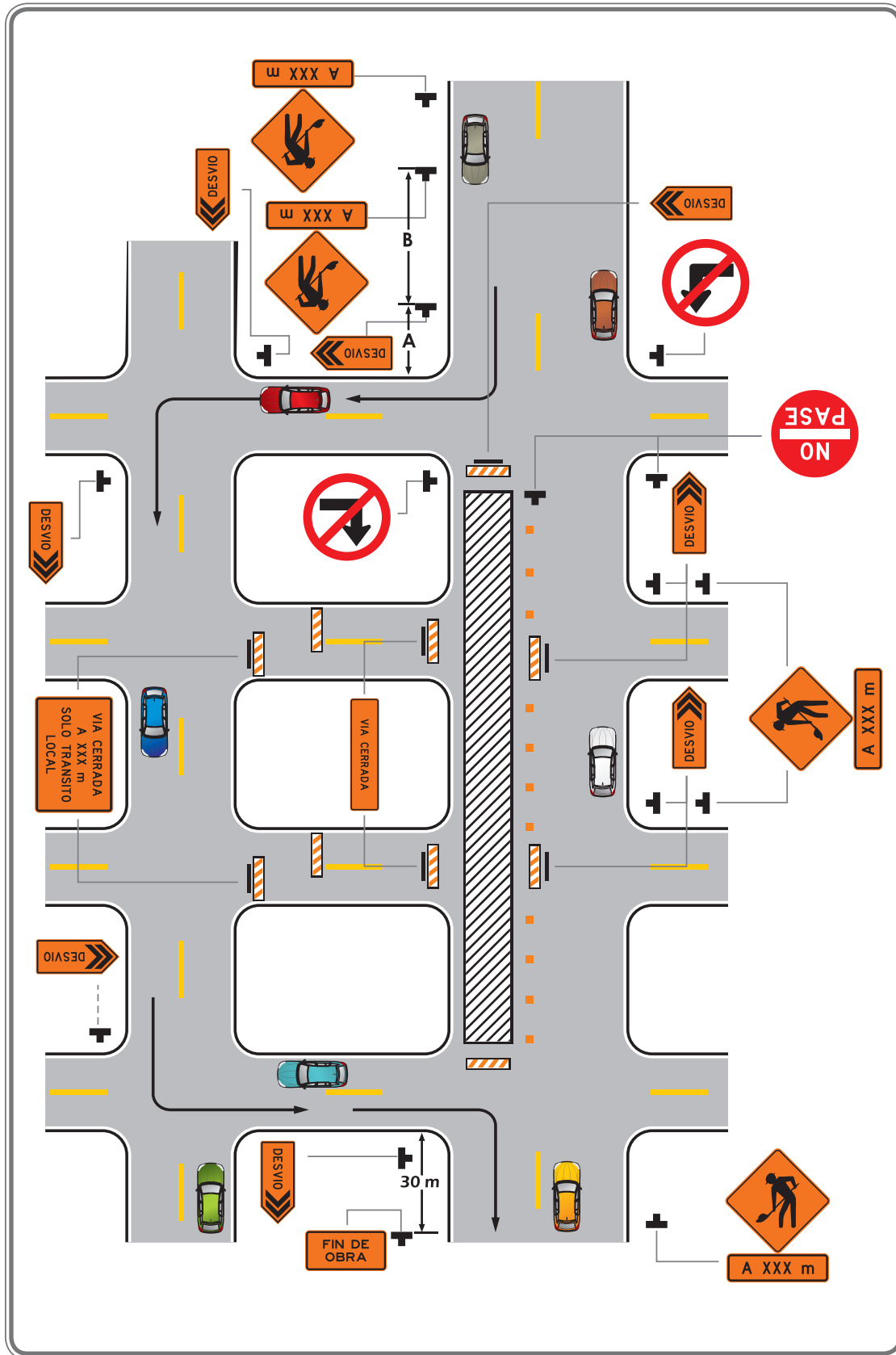
1. Se podrá indicar con la señal de DESVÍO, el nombre de la calle que está siendo desviada. Esta señal puede ser blanca sobre verde o negro sobre naranja.
2. Cuando se utiliza, la señal del nombre de la calle se colocará sobre la señal de desvío.

##### Notas.

1. Ver Tablas 4-12 y 4-13 para conocer simbología y significado de las letras.
2. Las demarcaciones se muestran para facilitar el entendimiento del esquema y no son parte de la señalización de obra.
3. El PMT indicará la velocidad máxima por definir y cualquier otra señal.



## Desvío de calle en un sentido (Esquema Típico 17)





#### **4.13.18. Desvío de calle cerrada (esquema típico 18)**

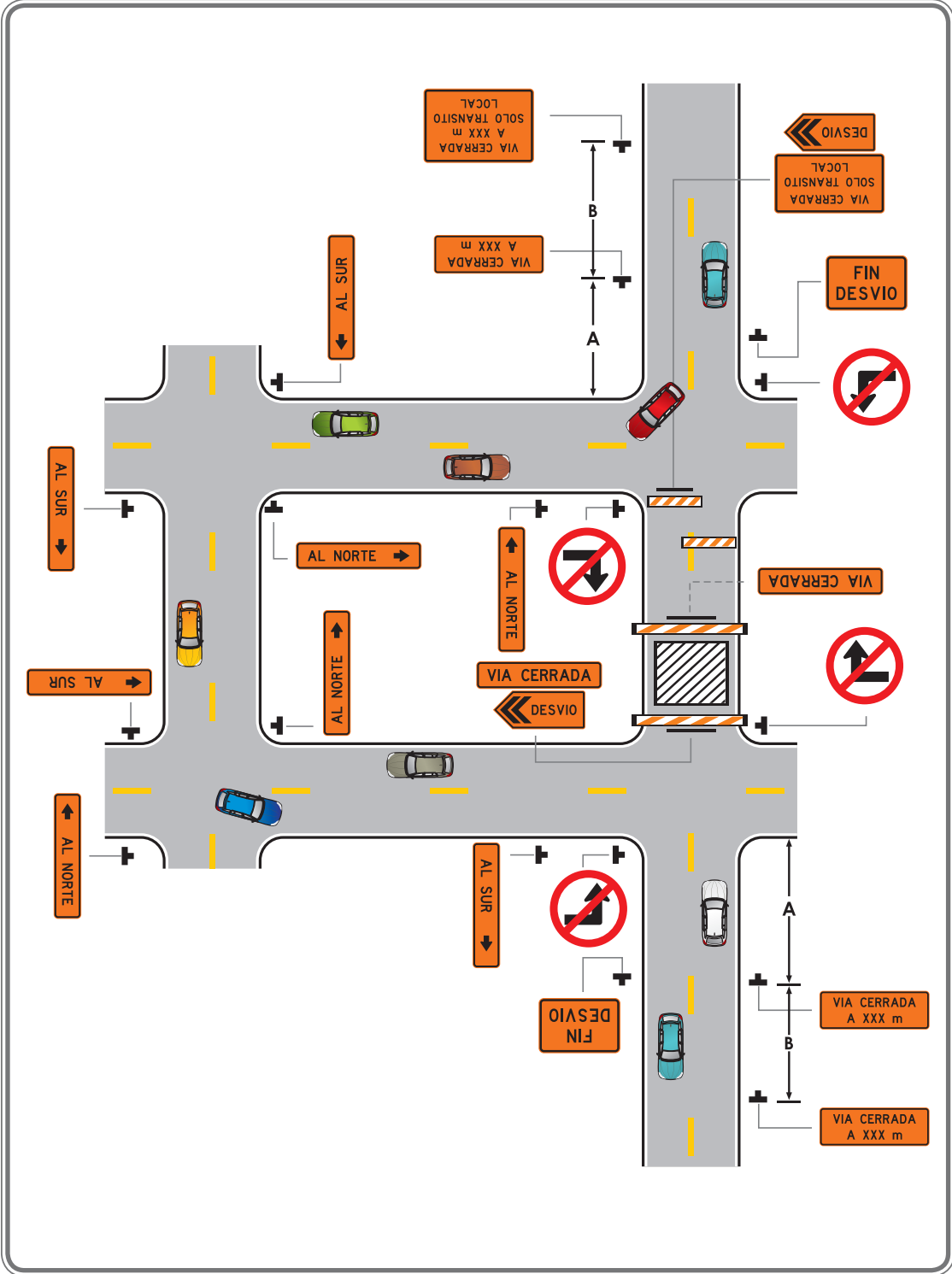
1. Se podrá indicar con la señal de DESVÍO, el nombre de la calle que está siendo desviada. Esta señal puede ser blanca sobre verde o negro sobre naranja.
2. Cuando se utiliza, la señal del nombre de la calle se colocará sobre la señal de desvío.

##### Notas.

1. Ver Tablas 4-12 y 4-13 para conocer simbología y significado de las letras.
2. Las demarcaciones se muestran para facilitar el entendimiento del esquema y no son parte de la señalización de obra.
3. El PMT indicará la velocidad máxima por definir y cualquier otra señal.



# Desvío de calle cerrada (Esquema Típico 18)





#### 4.13.19. Carril cerrado antes de intersección (esquema típico 19)

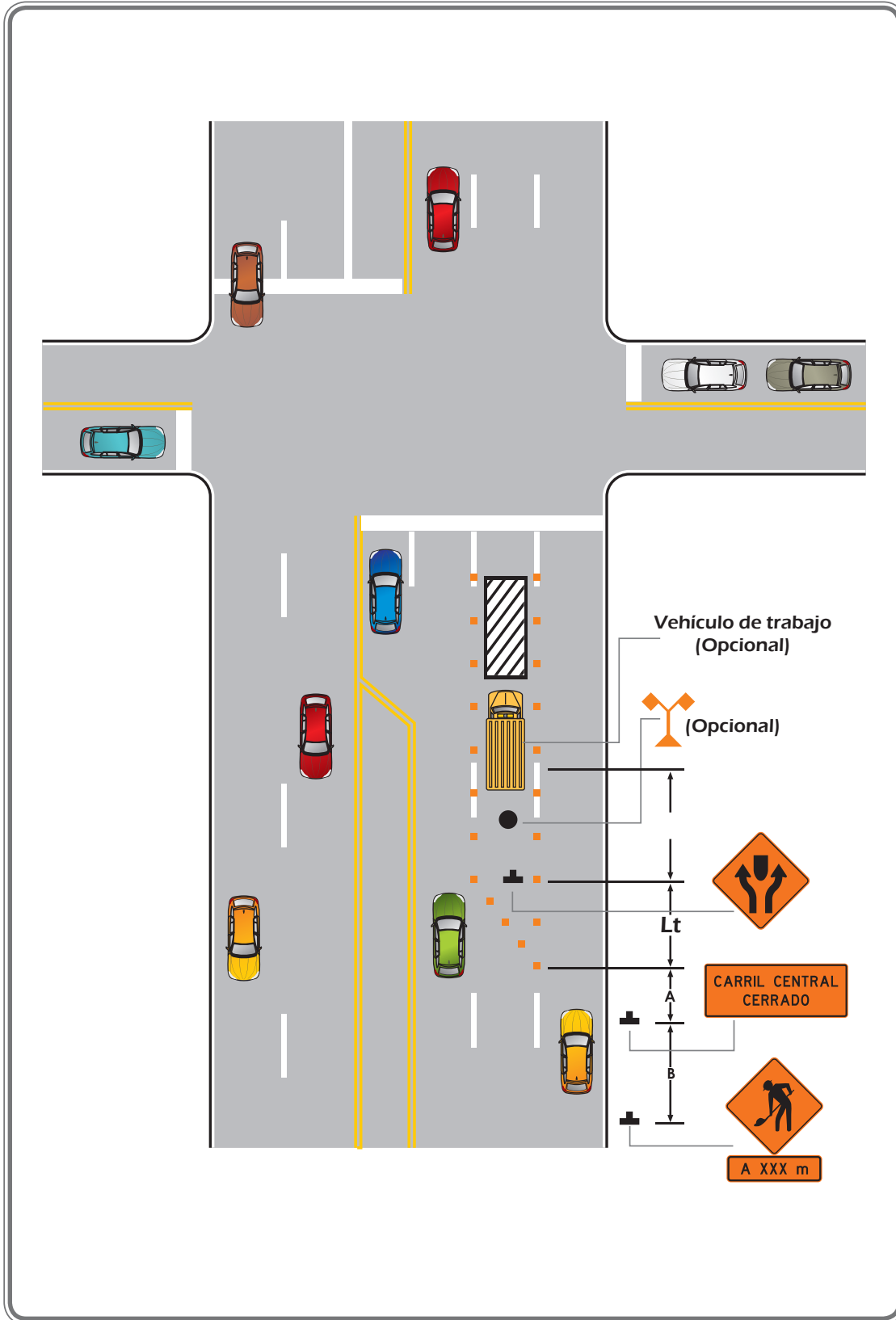
1. El cierre de carril dirigirá el tráfico vehicular en el carril hacia el lado derecho o izquierdo pero no ambos.
2. En esta aplicación típica, debe utilizarse un cierre hacia la izquierda para que movimientos de giro a la derecha no impida el tráfico de paso.
3. Si el espacio de trabajo se extiende a través de un cruce peatonal, dicho cruce debe cerrarse mediante señales informativas u otros dispositivos tal como se muestra en el esquema típico 27.
4. Se podrá utilizar un vehículo de sombra con un atenuador de impacto montado en camión.
5. Las luces de advertencia de peligro del vehículo pueden utilizarse para complementar las luces rotativas, destellantes, oscilantes y/ o estroboscópicas.
6. No se utilizarán las luce de advertencia de peligro del vehículo en lugar de luces rotativas, destellantes, oscilantes y/o las estroboscópicas.

##### Notas.

1. Ver Tablas 4-12 y 4-13 para conocer simbología y significado de las letras.
2. Las demarcaciones se muestran para facilitar el entendimiento del esquema y no son parte de la señalización de obra.
3. El PMT indicará la velocidad máxima por definir y cualquier otra señal.



## Carril cerrado antes de intersección (Esquema Típico 19)





#### 4.13.20. Cierre de carril derecho luego de una intersección (esquema típico 20)

1. Si el espacio de trabajo se extiende a través de un cruce peatonal, dicho cruce debe cerrarse mediante señales informativas u otros dispositivos tal como se muestra en el esquema típico 27.
2. El procedimiento normal es cerrar, del lado antes de la intersección, cualquier carril que no continua a través de la intersección. Sin embargo, cuando el resultado es un cierre de un carril de giro a la derecha con un tráfico importante, dicho carril podrá limitarse a giros solo, como se muestra. Este procedimiento aumenta la capacidad, a través de la intersección por la eliminación de giros a la derecha, por el carril de paso.
3. Cuando el radio de giro es grande, es posible crear una isla de giro a la derecha con dispositivos canalizadoras o demarcaciones.

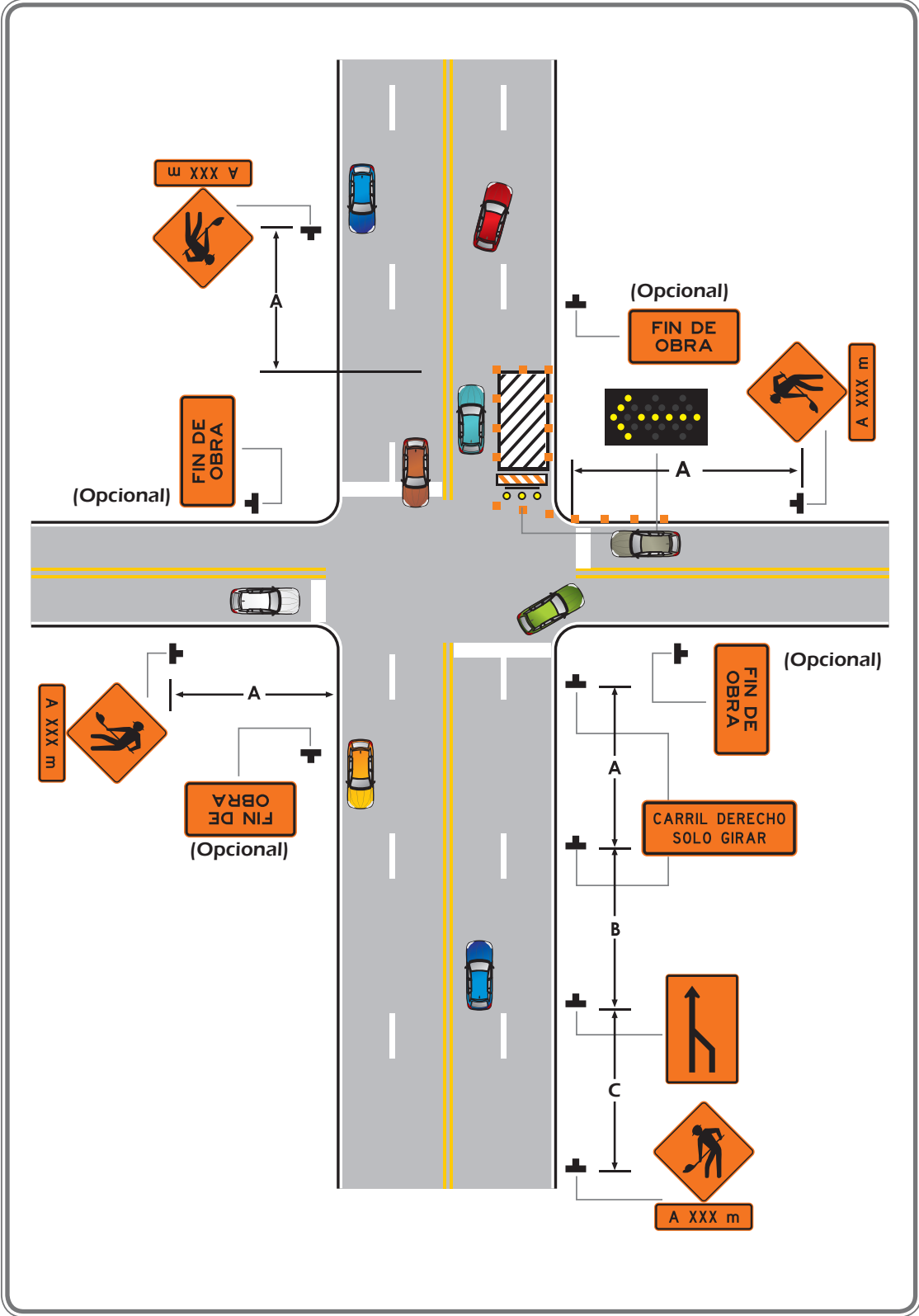
##### Notas.

1. Ver Tablas 4-12 y 4-13 para conocer simbología y significado de las letras.
2. Las demarcaciones se muestran para facilitar el entendimiento del esquema y no son parte de la señalización de obra.
3. El PMT indicará la velocidad máxima por definir y cualquier otra señal.





# Cierre de carril derecho luego de una intersección (Esquema Típico 20)





#### 4.13.21. Cierre de carril izquierdo luego de una intersección (esquema típico 21)

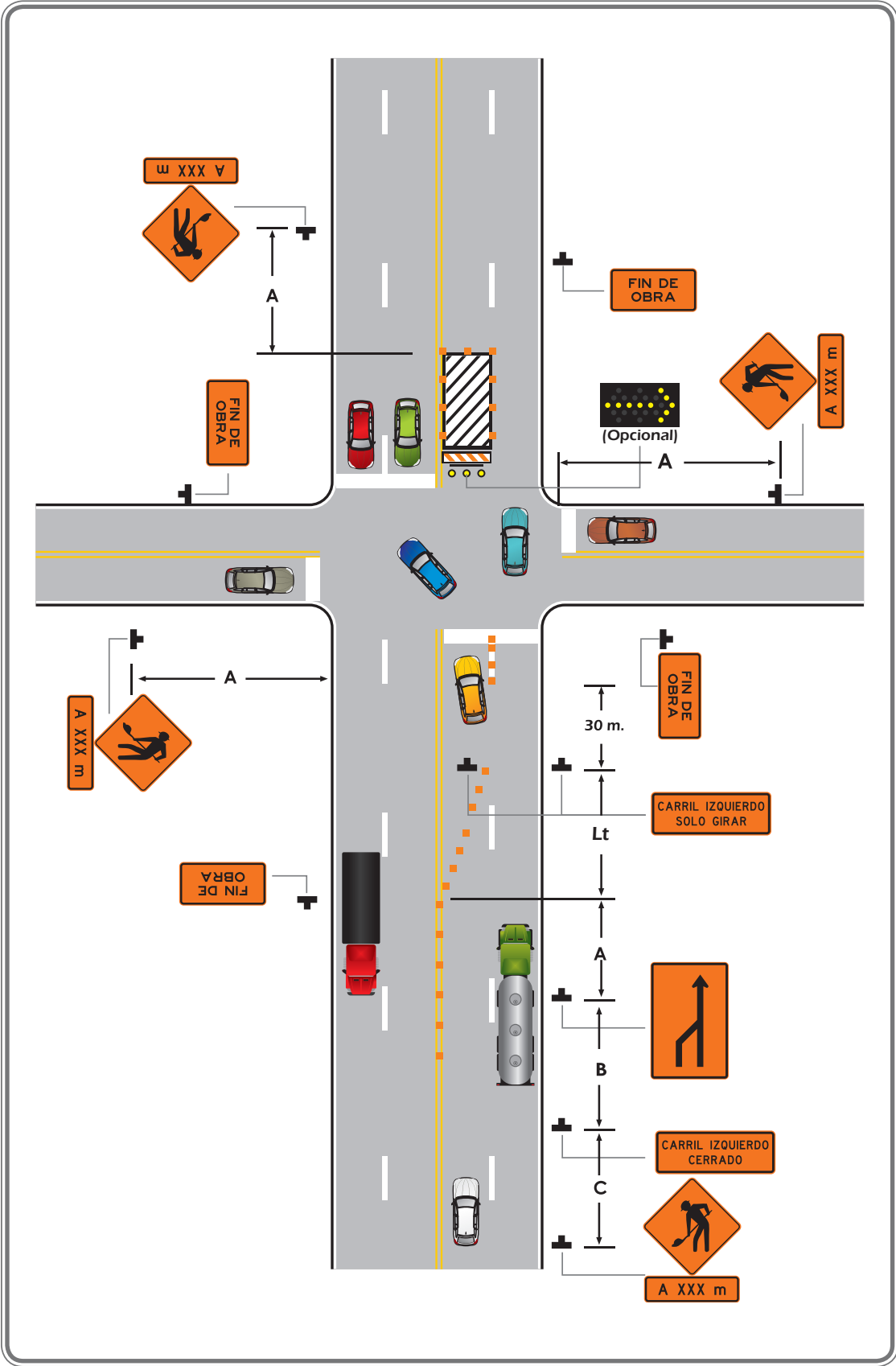
1. Si el espacio de trabajo se extiende a través de un cruce peatonal, dicho cruce debe cerrarse mediante señales informativas u otros dispositivos tal como se muestra en el esquema típico 27.
2. El procedimiento normal es cerrar, del lado antes de la intersección, cualquier carril que no continua a través de la intersección. Sin embargo, cuando el resultado es un cierre de un carril de giro a la izquierda con un tráfico importante, dicho carril podrá limitarse a solo giros.

##### Notas.

1. Ver Tablas 4-12 y 4-13 para conocer simbología y significado de las letras.
2. Las demarcaciones se muestran para facilitar el entendimiento del esquema y no son parte de la señalización de obra.
3. El PMT indicará la velocidad máxima por definir y cualquier otra señal.



# Cierre de carril izquierdo luego de una intersección (Esquema Típico 21)





#### 4.13.22. Cierre de mitad de calzada luego de una intersección (esquema típico 22)

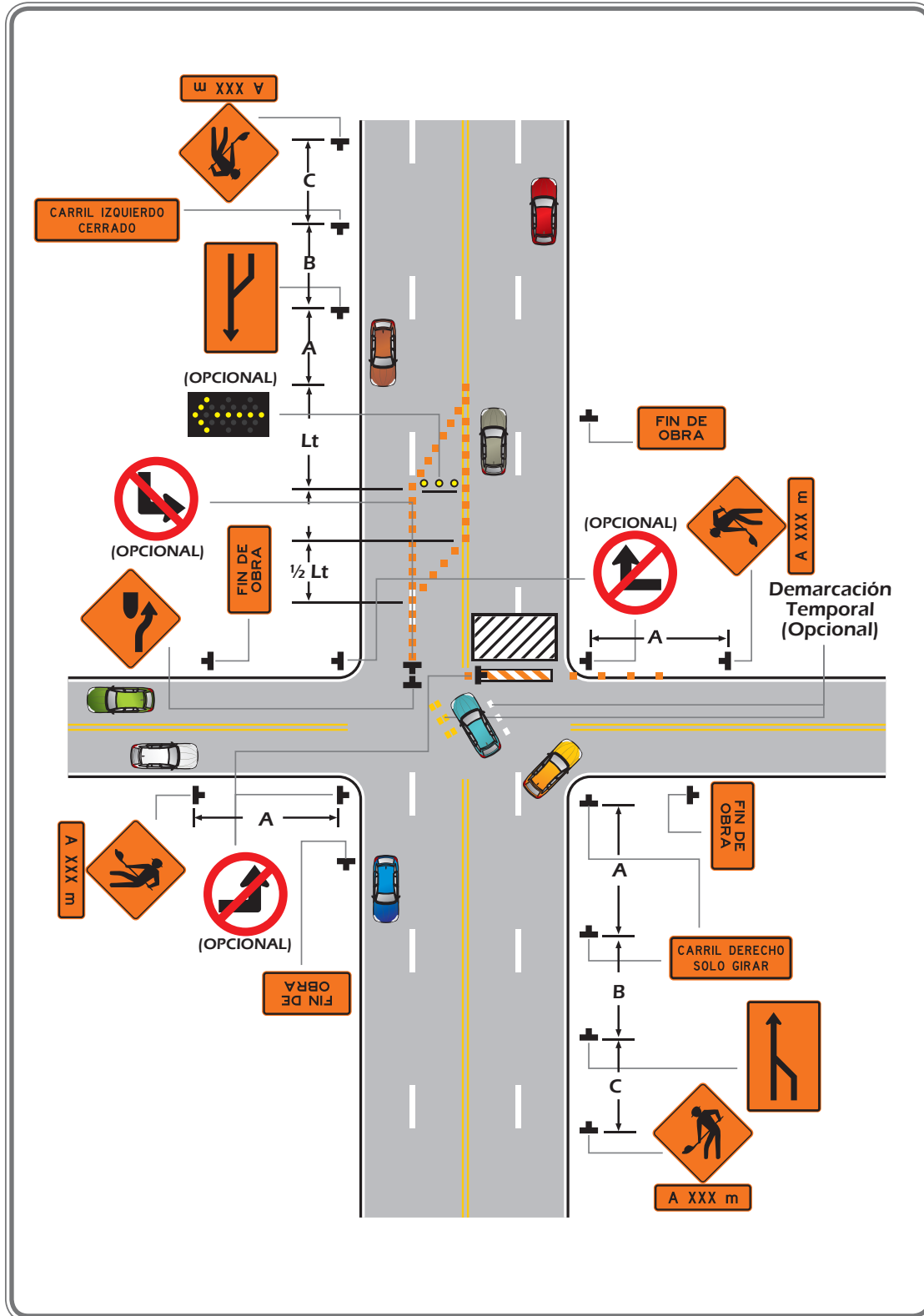
1. Si el espacio de trabajo se extiende a través de un cruce peatonal, dicho cruce debe cerrarse mediante señales informativas u otros dispositivos tal como se muestra en el esquema típico 27.
2. El procedimiento normal es cerrar, del lado antes de la intersección, cualquier carril que no continua a través de la intersección. Sin embargo, cuando el resultado es un cierre de un carril de giro a la derecha con un tráfico importante, dicho carril podrá limitarse a solo giros.
3. Cuando las llegadas a una intersección reducen a un solo carril, movimientos de giro a la izquierda pueden ser prohibidos para mantener capacidad.
4. Marcas de pavimento temporal pueden ser utilizados para definir la ruta de viaje a través de la intersección

#### Notas.

1. Ver Tablas 4-12 y 4-13 para conocer simbología y significado de las letras.
2. Las demarcaciones se muestran para facilitar el entendimiento del esquema y no son parte de la señalización de obra.
3. El PMT indicará la velocidad máxima por definir y cualquier otra señal.



## Cierre de mitad de calzada luego de una intersección (Esquema Típico 22)



### 4.13.23. Cierre de varios carriles en una intersección (esquema típico 23)

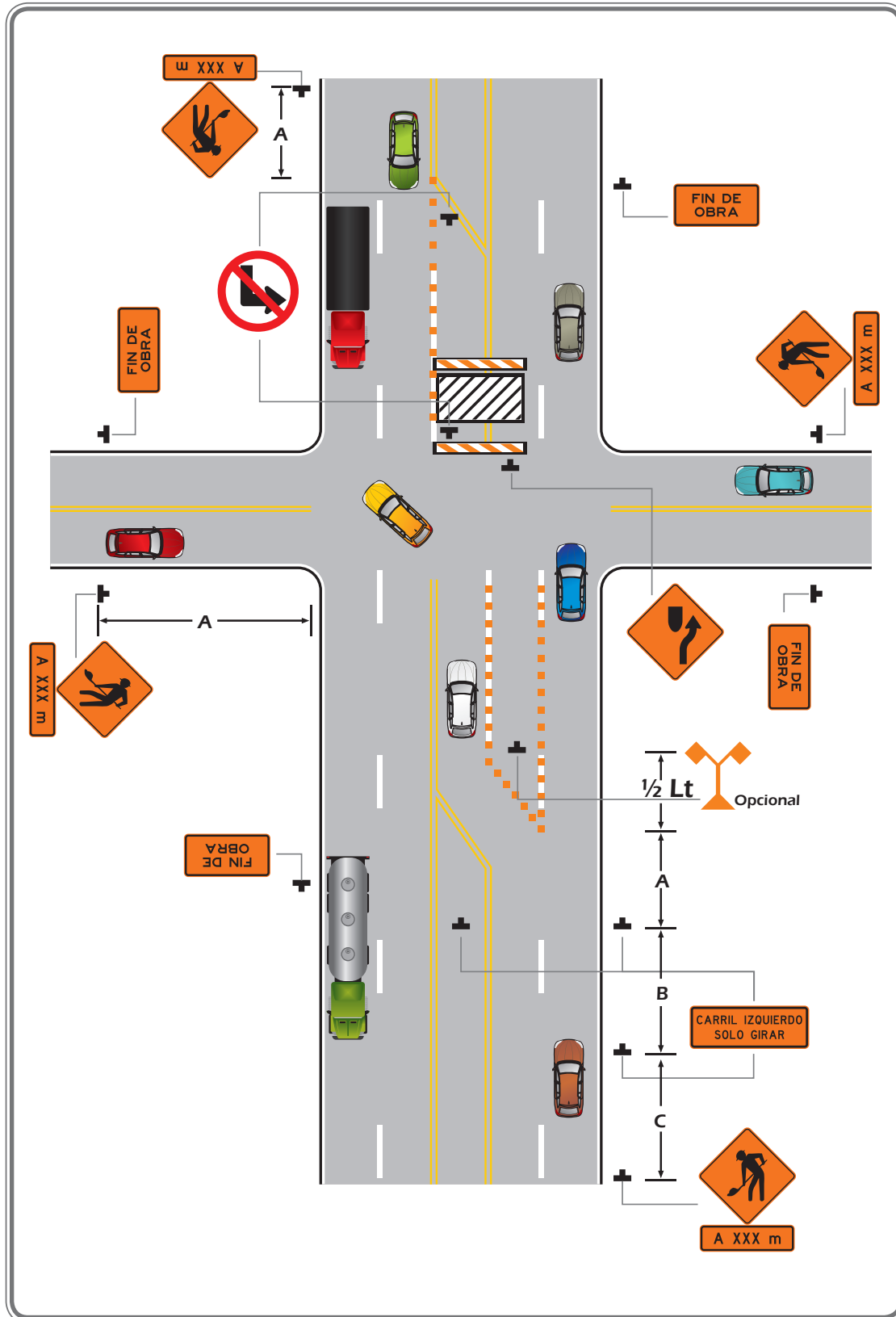
1. Si el espacio de trabajo se extiende a través de un cruce peatonal, dicho cruce debe cerrarse mediante señales informativas u otros dispositivos tal como se muestra en el esquema típico 27.
2. El procedimiento normal es cerrar del lado cercano de la intersección cualquier carril que no sea de paso.

#### Notas.

1. Ver Tablas 4-12 y 4-13 para conocer simbología y significado de las letras.
2. Las demarcaciones se muestran para facilitar el entendimiento del esquema y no son parte de la señalización de obra.
3. El PMT indicará la velocidad máxima por definir y cualquier otra señal.



## Cierre de varios carriles en una intersección (Esquema Típico 23)





#### **4.13.24. Cierres de múltiples carriles en el medio de una intersección (esquema típico 24)**

1. Todos los carriles deberían ser un mínimo de 3 m de ancho, medida a la cara cercana de los dispositivos canalizadores.
2. Para trabajos de corto plazo en caminos de bajo volumen y baja velocidad con tráfico vehicular que no incluye vehículos comerciales, puede utilizarse un ancho mínimo de carril de 2,7 metros.
3. A menos que las calles sean anchas, puede ser físicamente imposible girar a la izquierda, especialmente para grandes vehículos. Podrán prohibirse giros a la izquierda como lo requieren las condiciones geométricas.

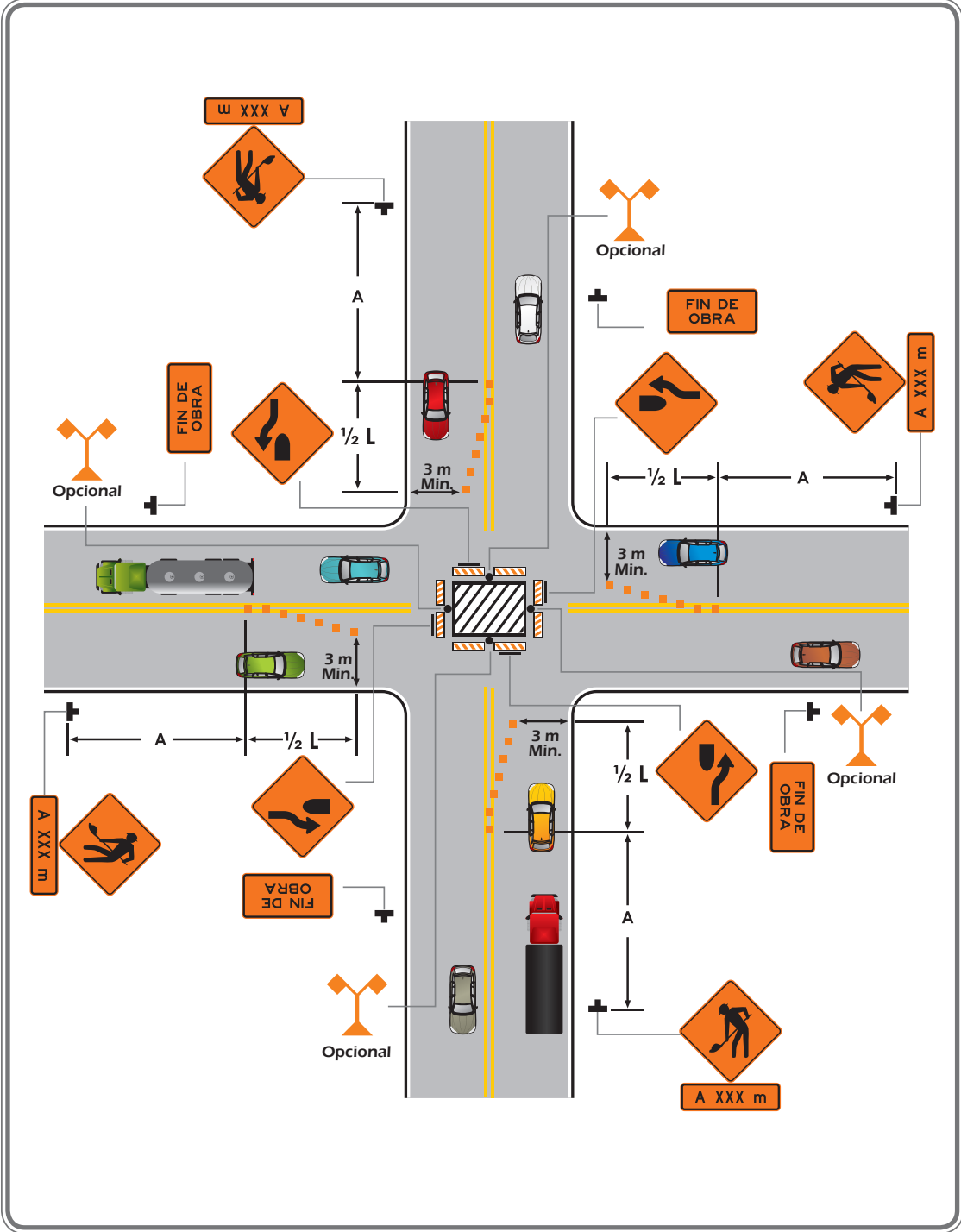
##### Notas.

1. Ver Tablas 4-12 y 4-13 para conocer simbología y significado de las letras.
2. Las demarcaciones se muestran para facilitar el entendimiento del esquema y no son parte de la señalización de obra.
3. El PMT indicará la velocidad máxima por definir y cualquier otra señal.





# Cierres de múltiples carriles en el medio de una intersección (Esquema Típico 24)





#### 4.13.25. Cierre en el costado de una intersección (esquema típico 25)

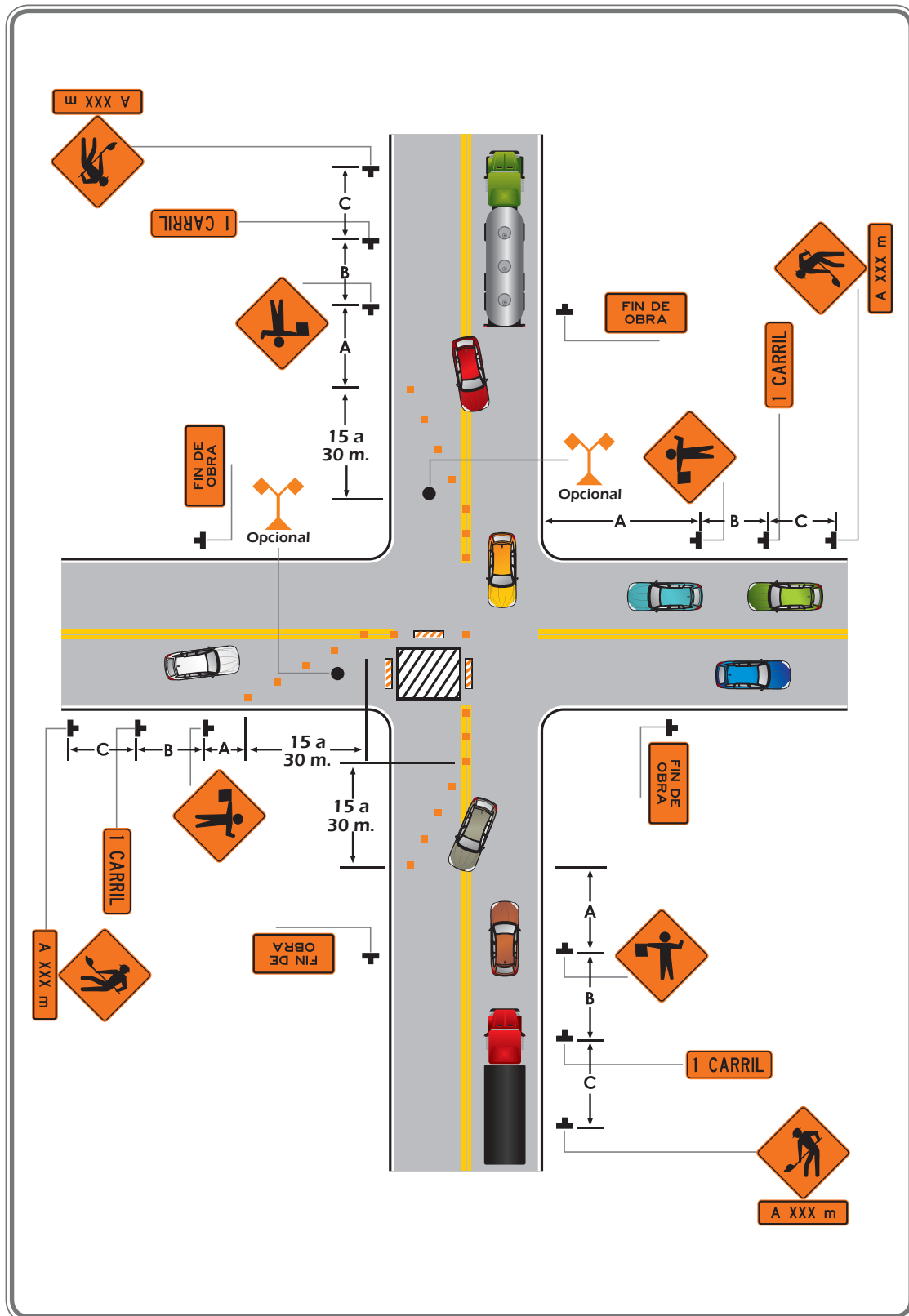
1. La situación descrita puede simplificarse mediante el cierre de uno o varios de las llegadas a la intersección. Si esto no es posible, o cuando la capacidad es un problema, el tráfico de paso debe dirigirse a otras carreteras o calles.
2. Dependiendo de las circunstancias, auxiliares de tránsito(s) o policiales uniformados deben utilizarse para dirigir a los usuarios para atravesar la intersección.
3. Por la noche, deberán ser iluminadas estaciones auxiliar de tránsito, excepto en situaciones de emergencia.
4. Pueden prohibirse giros según las condiciones del tráfico. A menos que las calles sean anchas, podría ser físicamente imposible hacer ciertos giros, especialmente para grandes vehículos.

##### Notas.

1. Ver Tablas 4-12 y 4-13 para conocer simbología y significado de las letras.
2. Las demarcaciones se muestran para facilitar el entendimiento del esquema y no son parte de la señalización de obra.
3. El PMT indicará la velocidad máxima por definir y cualquier otra señal.



## Cierre en el costado de una intersección (Esquema Típico 25)





#### **4.13.26. Desvío de andén (esquema típico 26)**

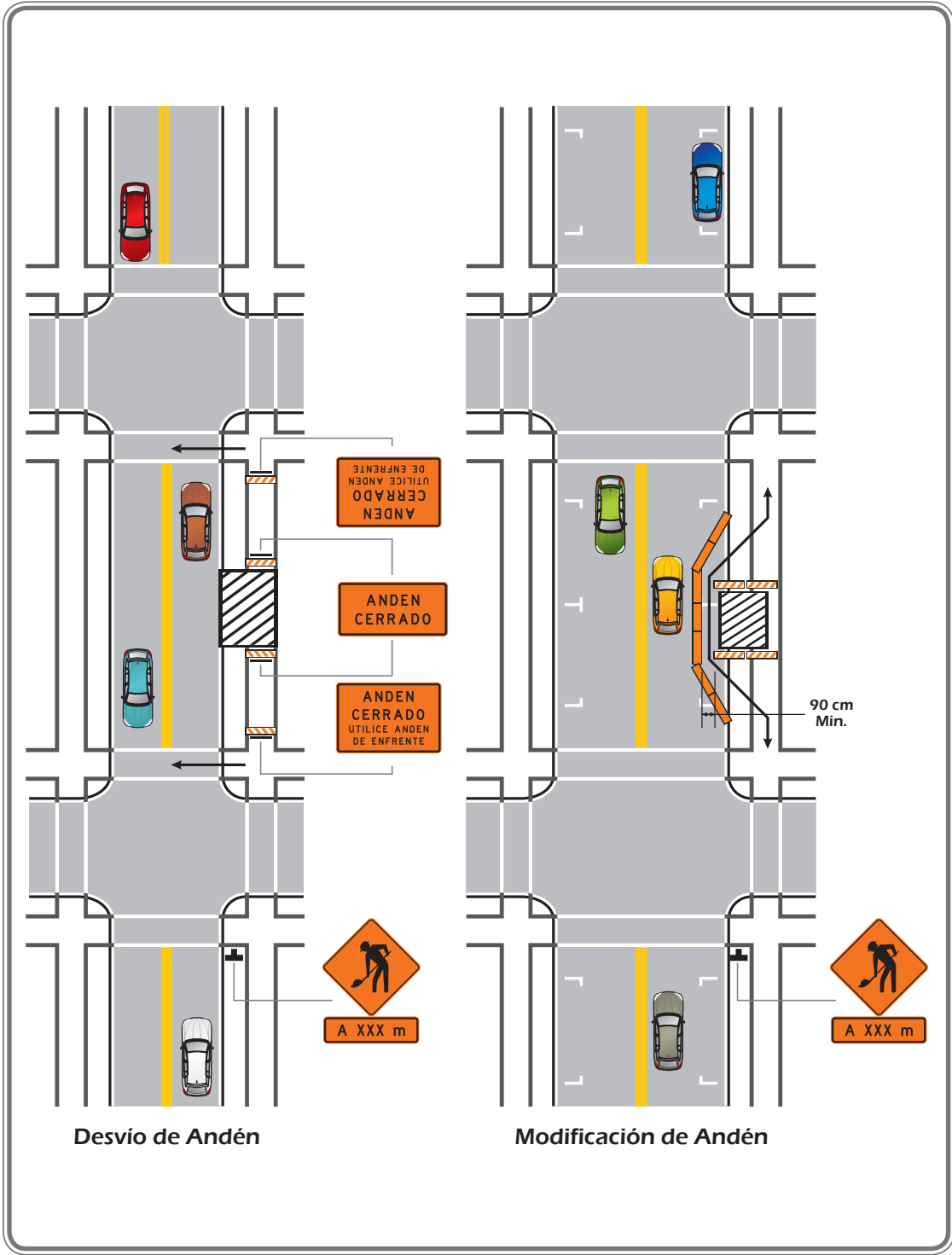
1. Donde se prevén altas velocidades, una barrera temporal de tráfico y, si es necesario, un amortiguador de impacto deben utilizarse para separar las aceras temporales del tráfico vehicular.
2. Se muestran solo los dispositivos relacionados a los peatones. Otros dispositivos, como el cierre de carril o señales indicando restricción de calzada, deben utilizarse según la situación particular.

##### Notas.

1. Ver Tablas 4-12 y 4-13 para conocer simbología y significado de las letras.
2. Las demarcaciones se muestran para facilitar el entendimiento del esquema y no son parte de la señalización de obra.
3. El PMT indicará la velocidad máxima por definir y cualquier otra señal.



# Desvío de andén (Esquema Típico 26)





#### 4.13.27. Cierre de cruce peatonal y desvío de peatones (esquema típico 27)

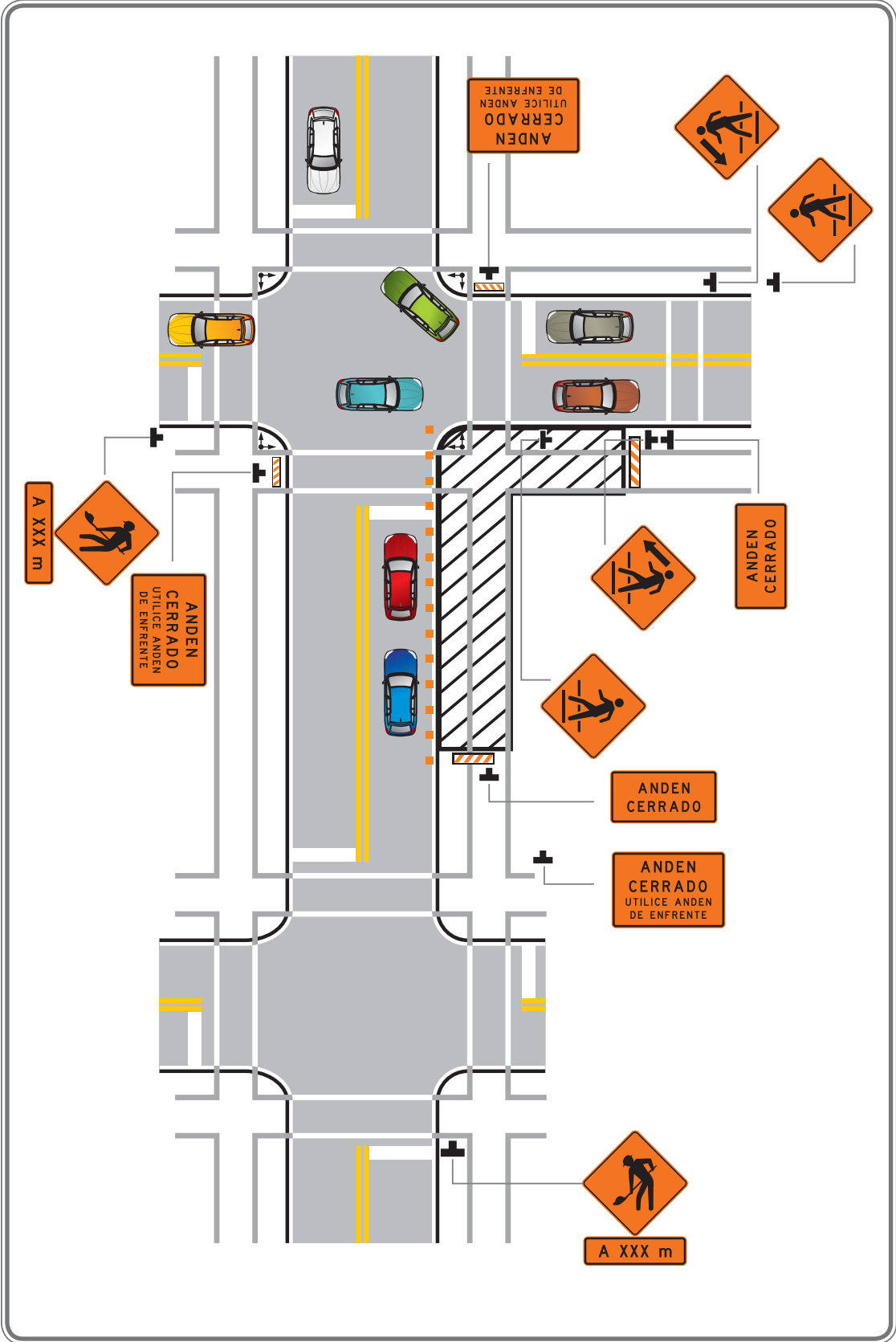
1. Indicaciones de Semáforo para peatones en cruces cerrados debe ser cubiertos o desactivados.
2. Se muestran sólo los dispositivos relacionados a los peatones. Otros dispositivos, como el cierre de carril o señales indicando restricción de calzada, deben utilizarse según la situación particular.

##### Notas.

1. Ver Tablas 4-12 y 4-13 para conocer simbología y significado de las letras.
2. Las demarcaciones se muestran para facilitar el entendimiento del esquema y no son parte de la señalización de obra.
3. El PMT indicará la velocidad máxima por definir y cualquier otra señal.



# Cierre de cruce peatonal y desvío de peatones (Esquema Típico 27)





#### **4.13.28. Cierre de carril interior en una vía de múltiples carriles (esquema típico 28)**

Se pueden utilizar vehículos de sombra con un atenuador de impacto.

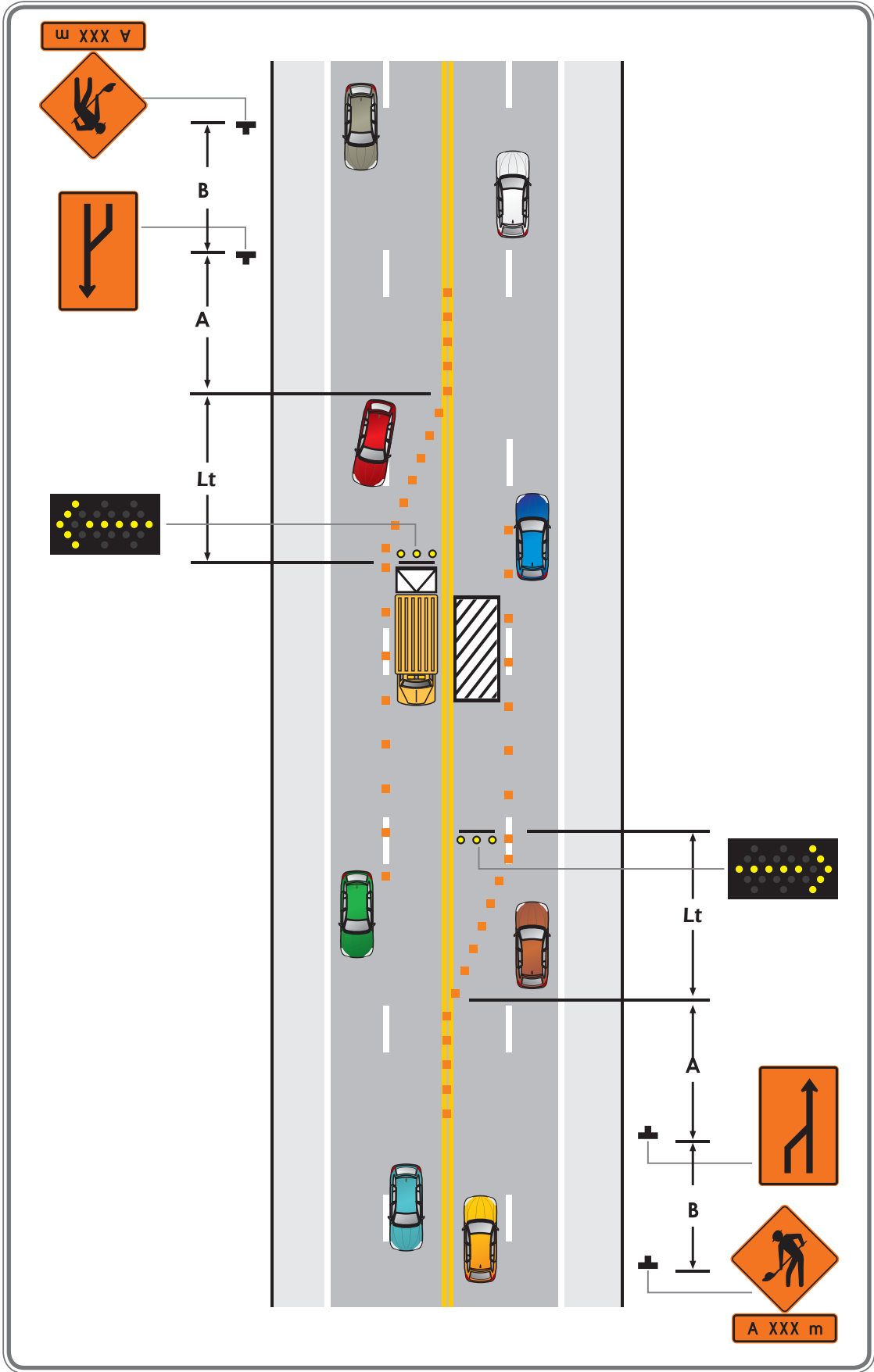
Notas.

1. Ver Tablas 4-12 y 4-13 para conocer simbología y significado de las letras.
2. Las demarcaciones se muestran para facilitar el entendimiento del esquema y no son parte de la señalización de obra.
3. El PMT indicará la velocidad máxima por definir y cualquier otra señal.





# Cierre de carril interior en una vía de múltiples carriles (Esquema Típico 28)





#### 4.13.29. Cierre de carril en una calle con tránsito no equilibrado (esquema típico 29)

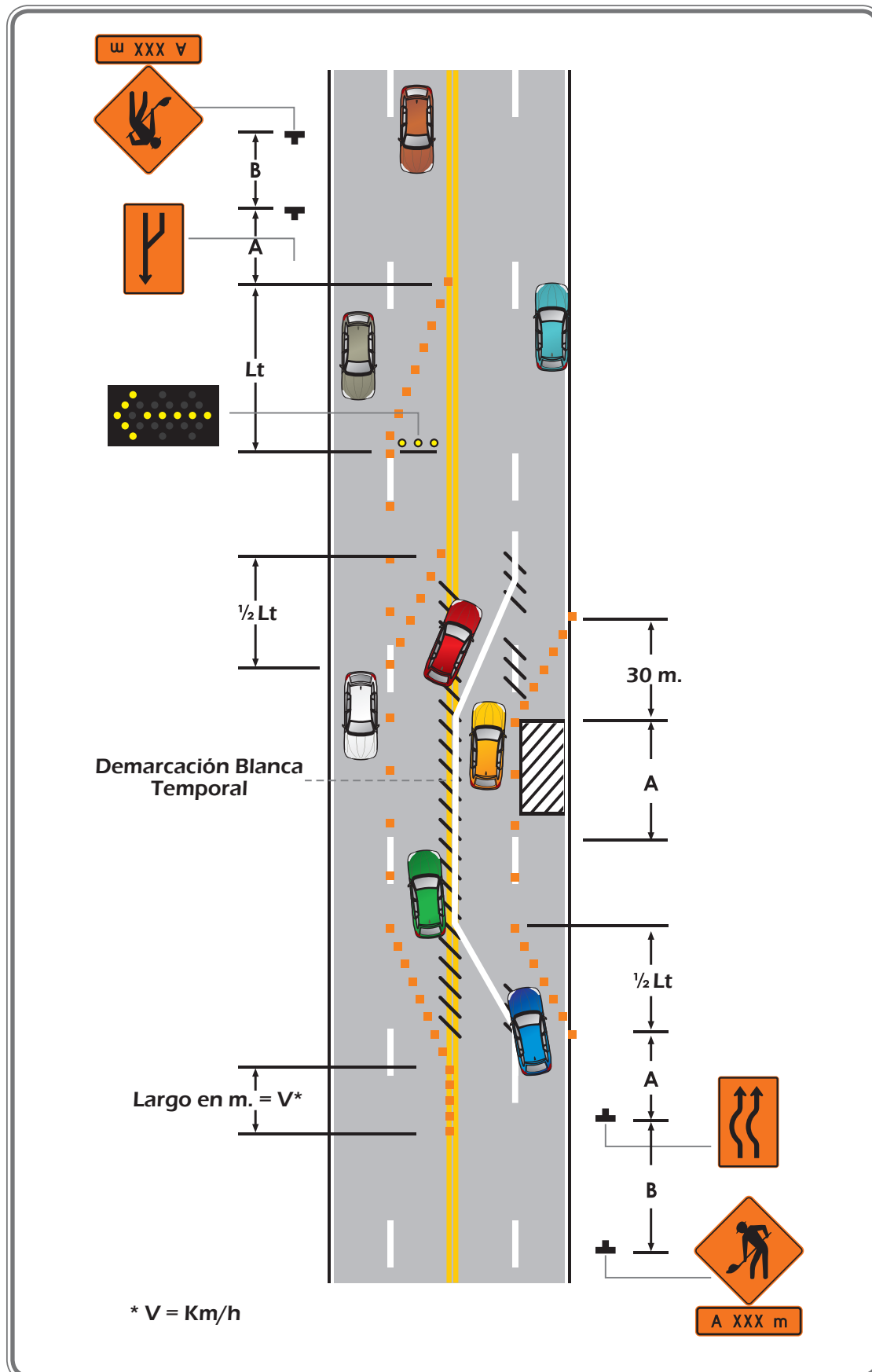
1. Se debe aplicar este esquema cuando el volumen de tránsito indica la necesidad de mantener, en la dirección bajo consideración, dos carriles de tránsito.
2. El procedimiento puede utilizarse durante un período máximo de tráfico vehicular y luego se cambia a proporcionar dos carriles en la otra dirección pico.
3. Las demarcaciones que estén en conflicto con el esquema deben eliminarse para proyectos a largo plazo. Para corto plazo y proyectos a medio plazo cuando esto no es práctico, se debe aplicar dispositivos canalizadores en el área donde de conflicto.

##### Notas.

1. Ver Tablas 4-12 y 4-13 para conocer simbología y significado de las letras.
2. Las demarcaciones se muestran para facilitar el entendimiento del esquema y no son parte de la señalización de obra.
3. El PMT indicará la velocidad máxima por definir y cualquier otra señal.



## Cierre de carril en una calle con tránsito no equilibrado (Esquema Típico 29)





#### **4.13.30. Cierre de mitad de vía en una vía de múltiples carriles de alta velocidad (esquema típico 30)**

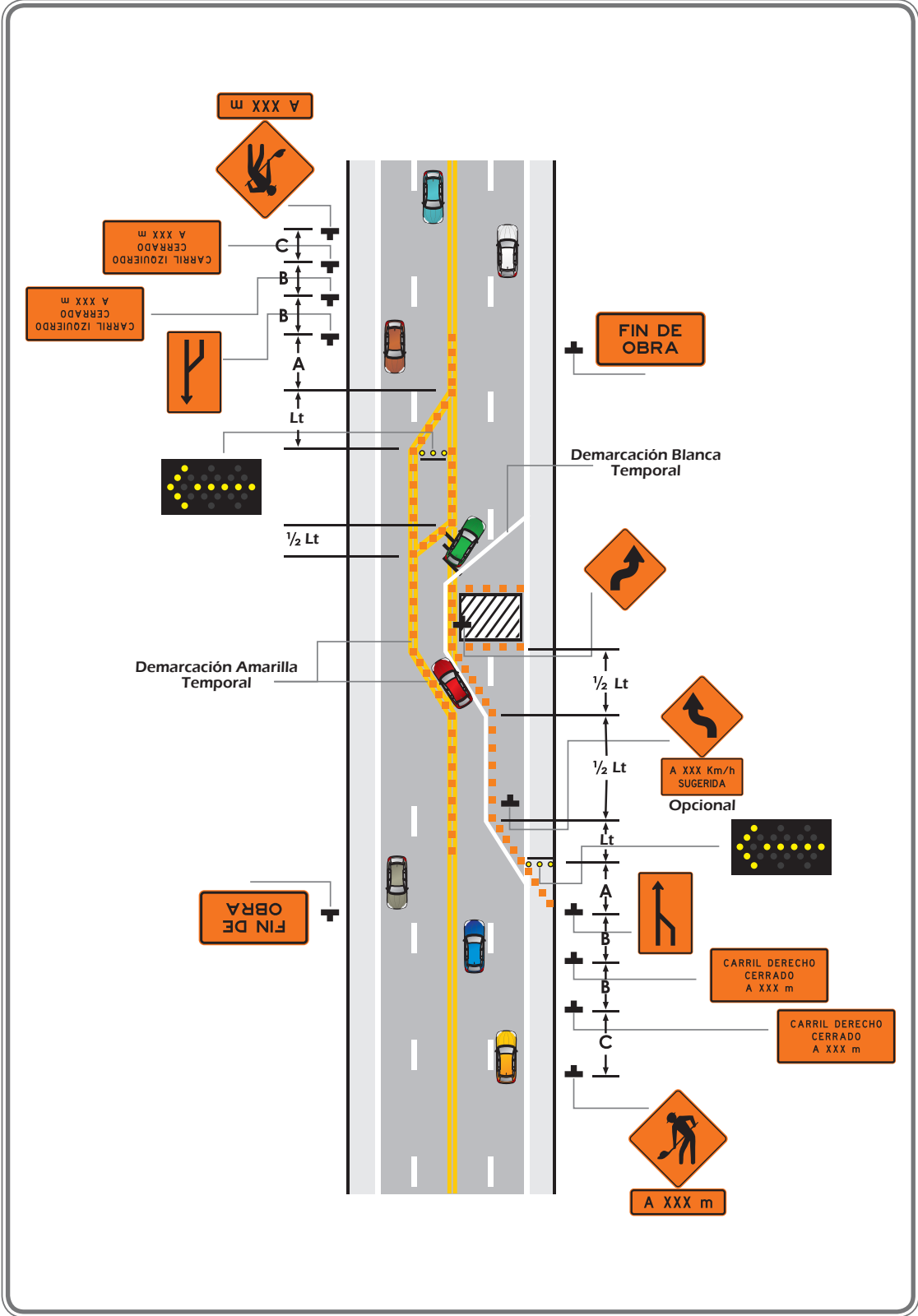
1. Las demarcaciones que ya no sean aplicables serán eliminados o borrados lo antes posible. Excepto en situaciones de corto y mediano plazo, demarcaciones temporales deben ser aplicadas para delinear claramente el flujo temporal. A corto y mediano plazo situaciones donde no es posible quitar y restaurar las demarcaciones existentes la canalización se efectuará utilizando canalizadores con brechas cortas entre ellos.
2. Cuando se cierran bermas pavimentadas con un ancho de 2,5 m o mayor, debe utilizarse dispositivos canalizadores para cerrar el hombro antes de la transición de convergencia.

##### Notas.

1. Ver Tablas 4-12 y 4-13 para conocer simbología y significado de las letras.
2. Las demarcaciones se muestran para facilitar el entendimiento del esquema y no son parte de la señalización de obra.
3. El PMT indicará la velocidad máxima por definir y cualquier otra señal.



# Cierre de mitad de vía en una vía de múltiples carriles de alta velocidad (Esquema Típico 30)





#### 4.13.31. Cierre con trabajos estáticos en una vía de dos calzadas (esquema típico 31)

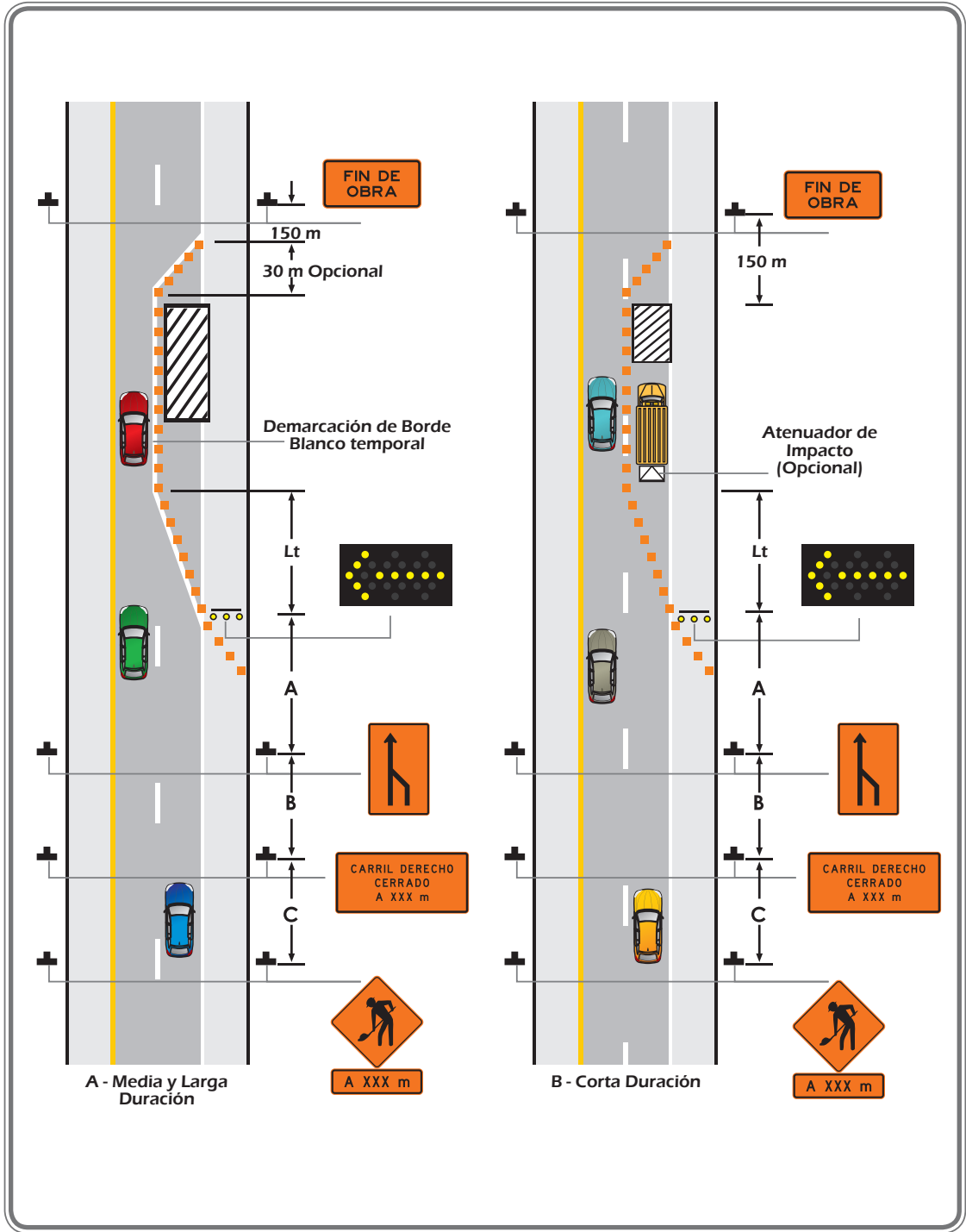
1. Este esquema también se utilizará cuando el trabajo se realice en la vía adyacente a la mediana de una autopista. En ese caso, se aplicarán señales Carril Izquierdo Cerrado y las Señales de Reducción de Ancho correspondientes.
2. Cuando se cierran bermas pavimentadas con un ancho de 2,5 m o mayor, debe utilizarse dispositivos canalizadores para cerrar el hombro antes de la transición de convergencia.
3. Se debe utilizar una flecha luminosa cuando se cierra un carril de una autopista. Cuando se cierra más de un carril de la autopista, se debe utilizar una flecha luminosa para cada carril cerrado.

##### Notas.

1. Ver Tablas 4-12 y 4-13 para conocer simbología y significado de las letras.
2. Las demarcaciones se muestran para facilitar el entendimiento del esquema y no son parte de la señalización de obra.
3. El PMT indicará la velocidad máxima por definir y cualquier otra señal.



# Cierre con trabajos estáticos en una vía de dos calzadas (Esquema Típico 31)





#### 4.13.32. Cierre de un carril con una Barrera Temporal (esquema típico 32)

1. Este esquema también se utilizará cuando el trabajo se realiza en la vía adyacente al separador de una autopista. En ese caso, se aplicarán señales Carril Izquierdo o Derecho Cerrado según el caso y las Señales de Reducción de Ancho correspondientes.
2. El uso de una barrera de contención temporal debe basarse en el juicio del ingeniero a cargo y de ser necesario se debe considerar la instalación de un amortiguador de impacto.
3. De usarse, las barreras de contención deben ser certificadas.

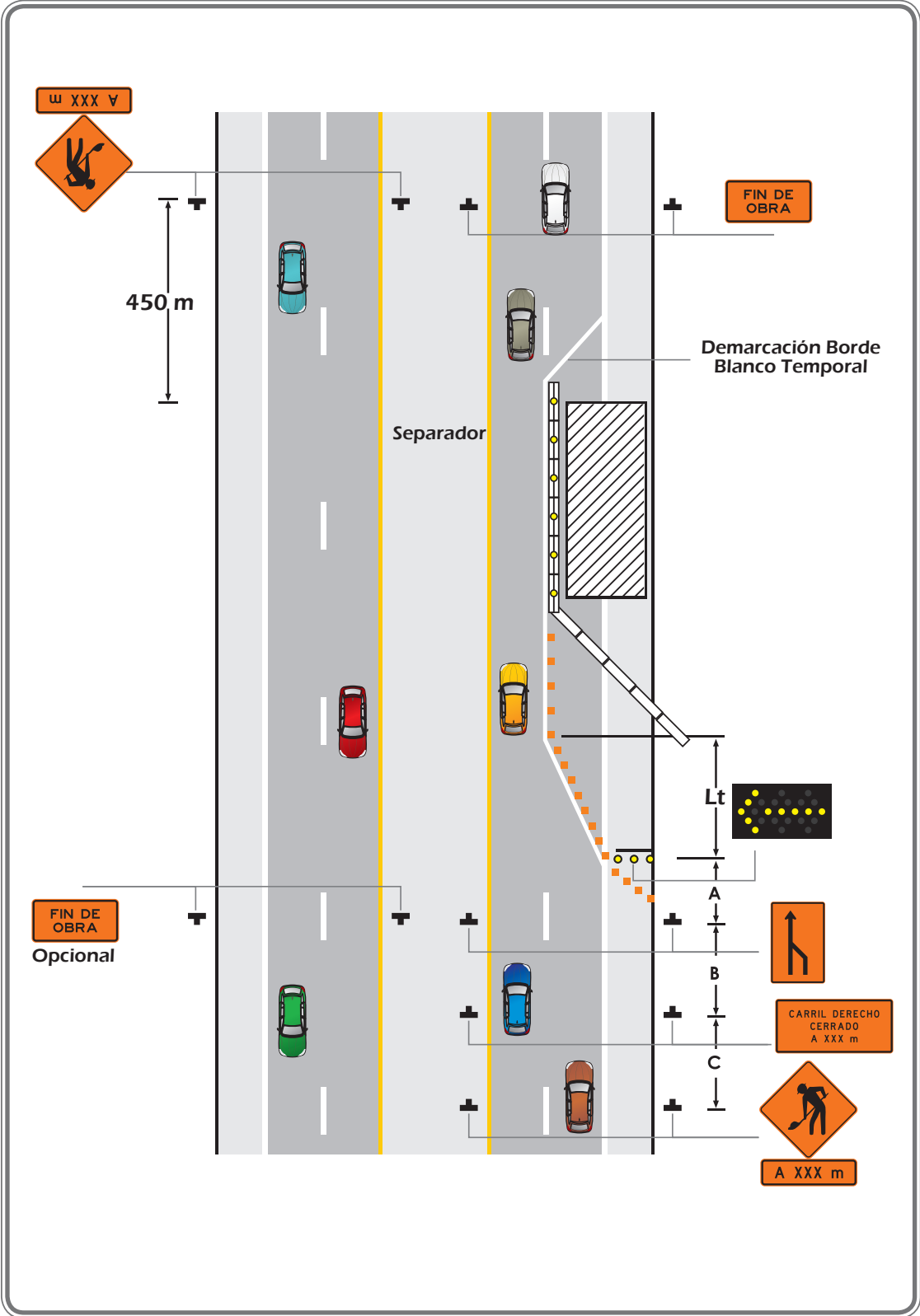
##### Notas.

1. Ver Tablas 4-12 y 4-13 para conocer simbología y significado de las letras.
2. Las demarcaciones se muestran para facilitar el entendimiento del esquema y no son parte de la señalización de obra.
3. El PMT indicará la velocidad máxima por definir y cualquier otra señal.





# Cierre de un carril con una Barrera Temporal (Esquema Típico 32)





### **4.13.33. Operación móvil o de corta duración en una vía de múltiples carriles (esquema típico 33)**

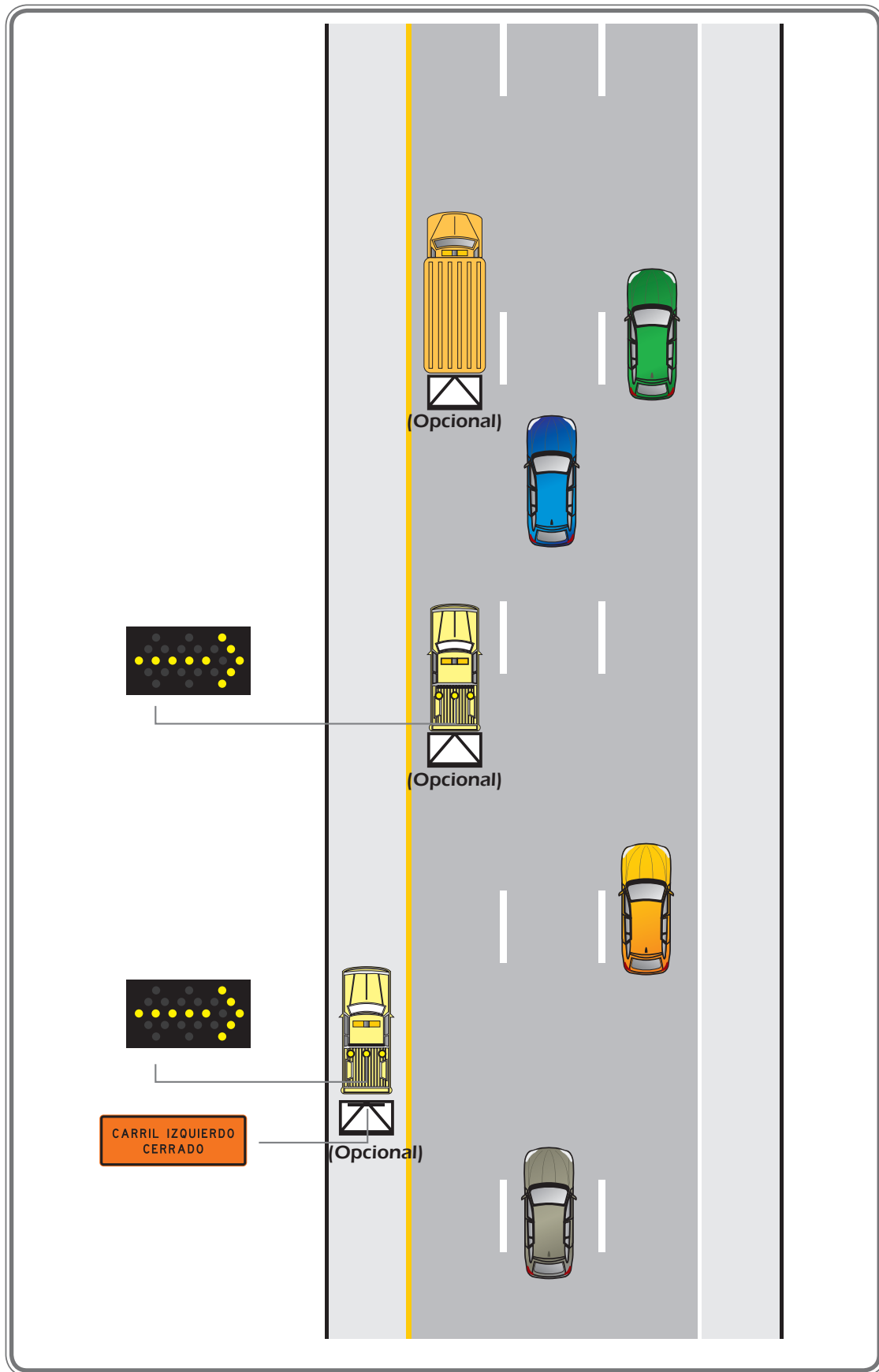
1. Señales montadas en vehículo se instalarán de manera tal que ellos no sean bloqueadas por equipos o suministros. Estas señales serán cubiertas o giradas fuera de vista cuando no se está trabajando.
2. Vehículos de sombra y vehículos de trabajo mostrarán luces rotativas, destellantes, oscilantes y/o estroboscópicas.
3. Se debe utilizar una flecha luminosa cuando se cierra un carril de una autopista. Cuando se cierra más de un carril de la autopista, se debe utilizar una flecha luminosa para cada carril cerrado.

#### Notas.

1. Ver Tablas 4-12 y 4-13 para conocer simbología y significado de las letras.
2. Las demarcaciones se muestran para facilitar el entendimiento del esquema y no son parte de la señalización de obra.
3. El PMT indicará la velocidad máxima por definir y cualquier otra señal.



# Operación móvil o de corta duración en una vía de múltiples carriles (Esquema Típico 33)





#### 4.13.34. Desplazamiento de carriles en Autopista (esquema típico 34)

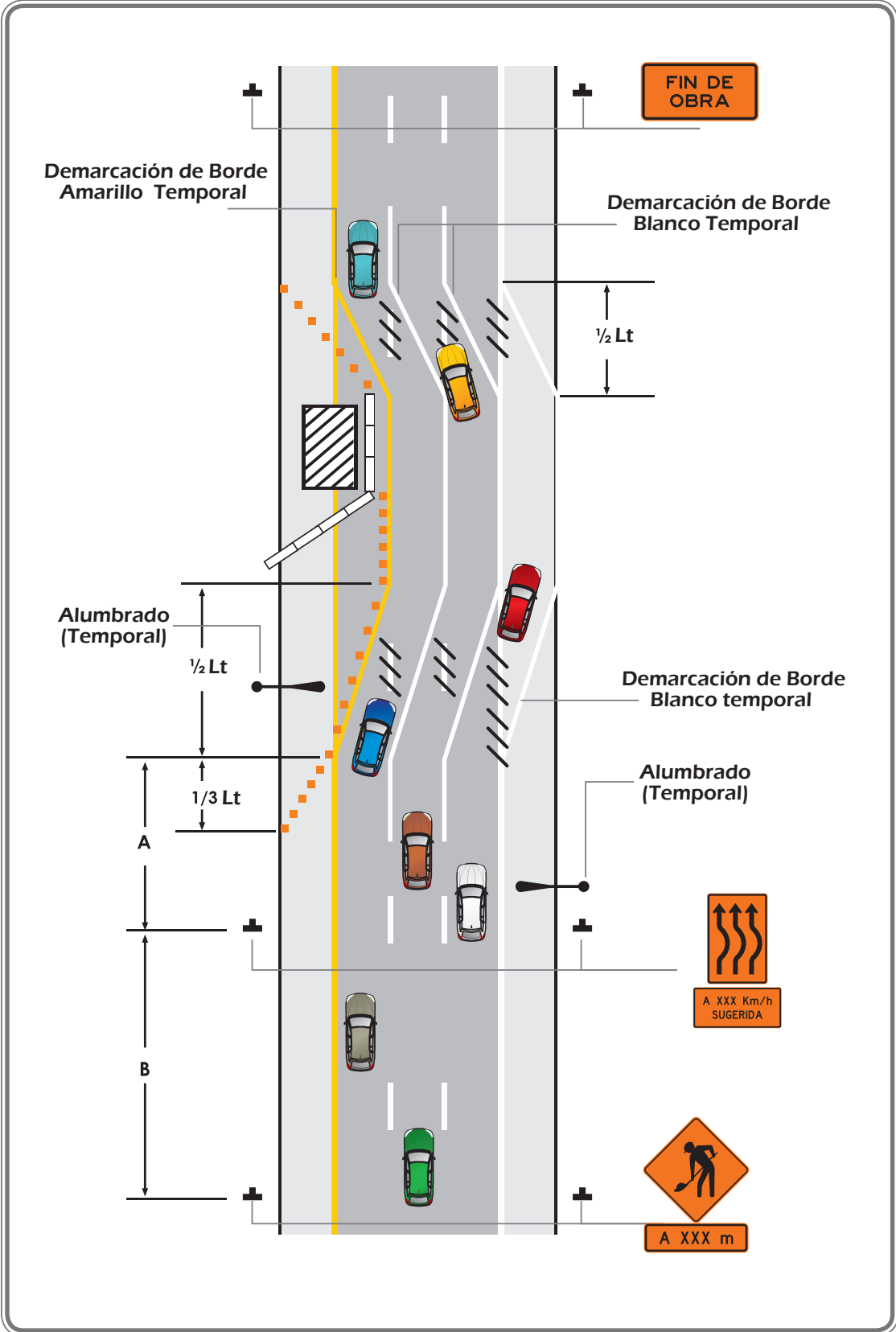
1. Este desplazamiento de carriles se debe aplicar cuando el espacio de trabajo se extienda en el carril izquierda o derecha en una vía dividida y no es práctico, por razones de capacidad, reducir el número de carriles
2. De usarse, las barreras de contención deben ser certificadas y de ser necesario se puede considerar la instalación de un amortiguador de impacto.
3. El número de carriles ilustrado en las señales de curva y contra curva será igual al número de carriles disponibles.
4. El uso de una barrera de contención temporal debe basarse en el juicio del ingeniero a cargo.

##### Notas.

1. Ver Tablas 4-12 y 4-13 para conocer simbología y significado de las letras.
2. Las demarcaciones se muestran para facilitar el entendimiento del esquema y no son parte de la señalización de obra.
3. El PMT indicará la velocidad máxima por definir y cualquier otra señal.



# Desplazamiento de carriles en Autopista (Esquema Típico 34)





#### **4.13.35. Cierre de dos carriles (esquema típico 35)**

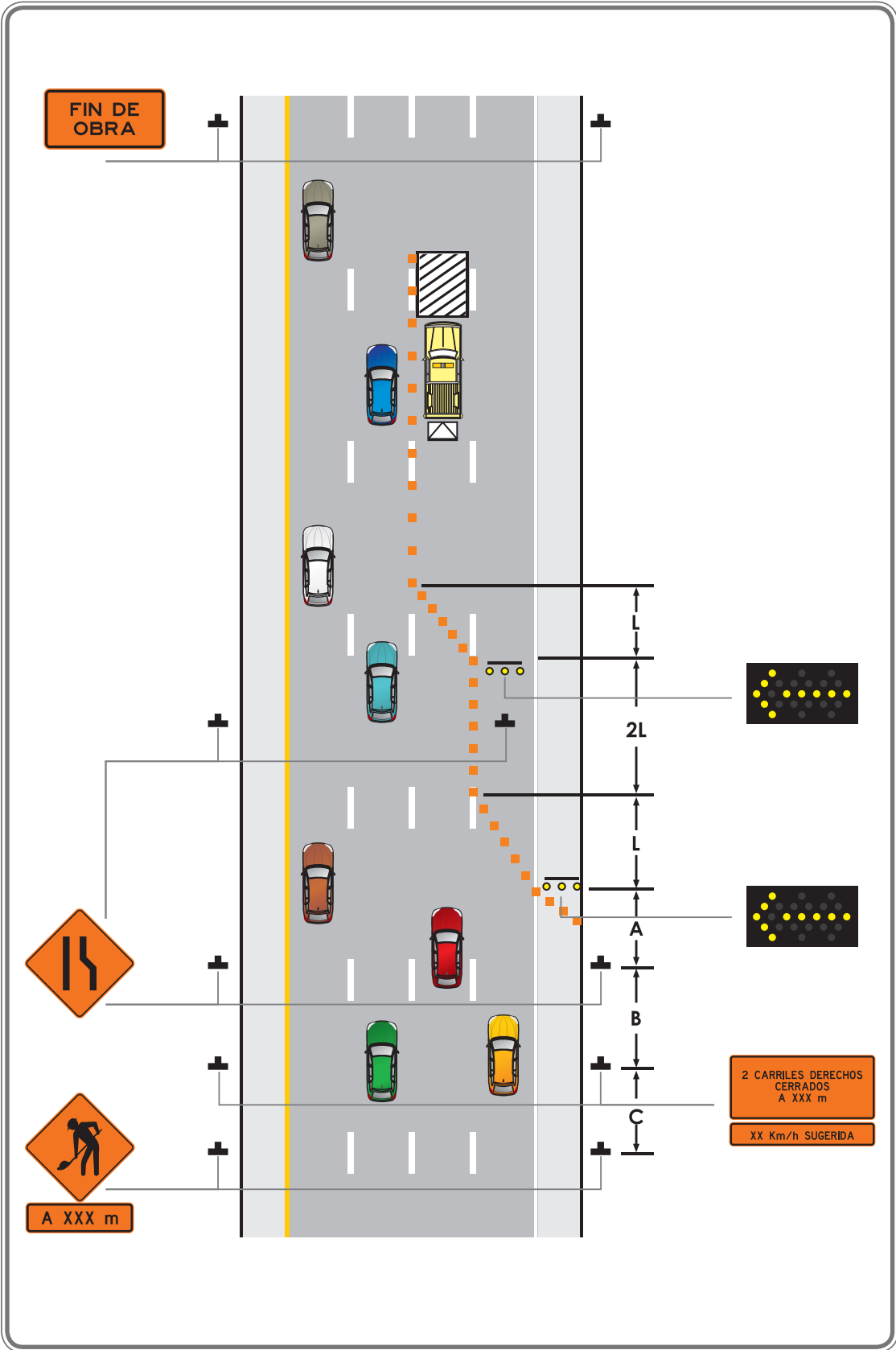
Se debe utilizar una flecha luminosa cuando se cierra un carril de una autopista. Cuando se cierra más de un carril de la autopista, se debe utilizar una flecha luminosa para cada carril cerrado.

Notas.

1. Ver Tablas 4-12 y 4-13 para conocer simbología y significado de las letras.
2. Las demarcaciones se muestran para facilitar el entendimiento del esquema y no son parte de la señalización de obra.
3. El PMT indicará la velocidad máxima por definir y cualquier otra señal.



# Cierre de dos carriles (Esquema Típico 35)





#### **4.13.36. Cierre de carril interior (esquema típico 36)**

1. Se debe utilizar una flecha luminosa cuando se cierra un carril de una autopista. Cuando se cierra más de un carril de la autopista, se debe utilizar una flecha luminosa para cada carril cerrado.
2. De usarse, las barreras de contención deberían ser certificadas
3. La primera flecha luminosa debe apuntar hacia la derecha y se debe ubicar en la berma izquierda al comienzo de la transición. La flecha luminosa mostrando una flecha doble debe estar centrada en el carril interior cerrado y colocada al final de la transición de desplazamiento.
4. La colocación de señales no debe obstaculizar ni ocultar las flechas luminosas.

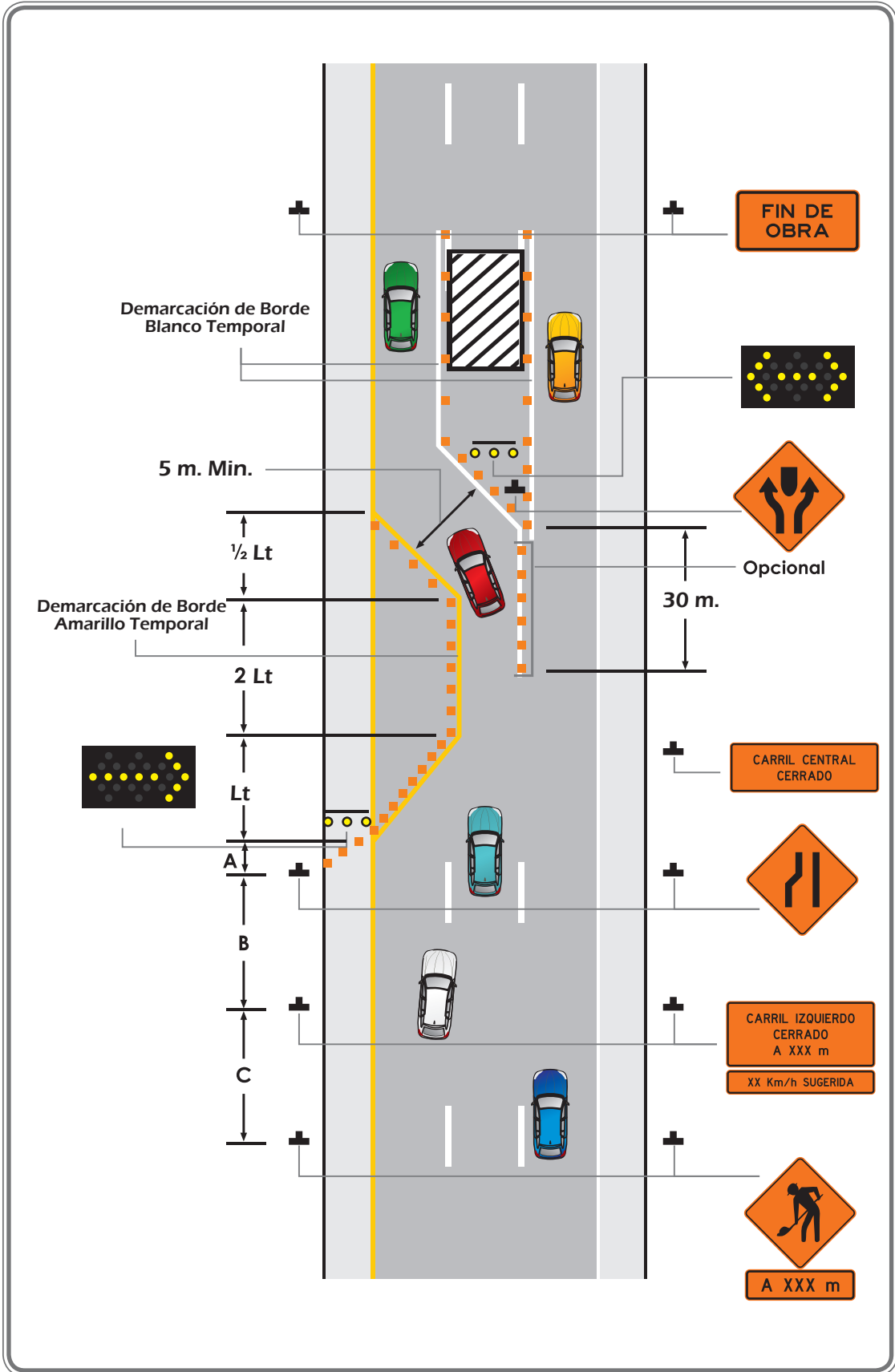
#### **Notas.**

1. Ver Tablas 4-12 y 4-13 para conocer simbología y significado de las letras.
2. Las demarcaciones se muestran para facilitar el entendimiento del esquema y no son parte de la señalización de obra.
3. El PMT indicará la velocidad máxima por definir y cualquier otra señal.





# Cierre de carril interior (Esquema Típico 36)





#### **4.13.37. Cruce de mediana en Autopista (esquema típico 37)**

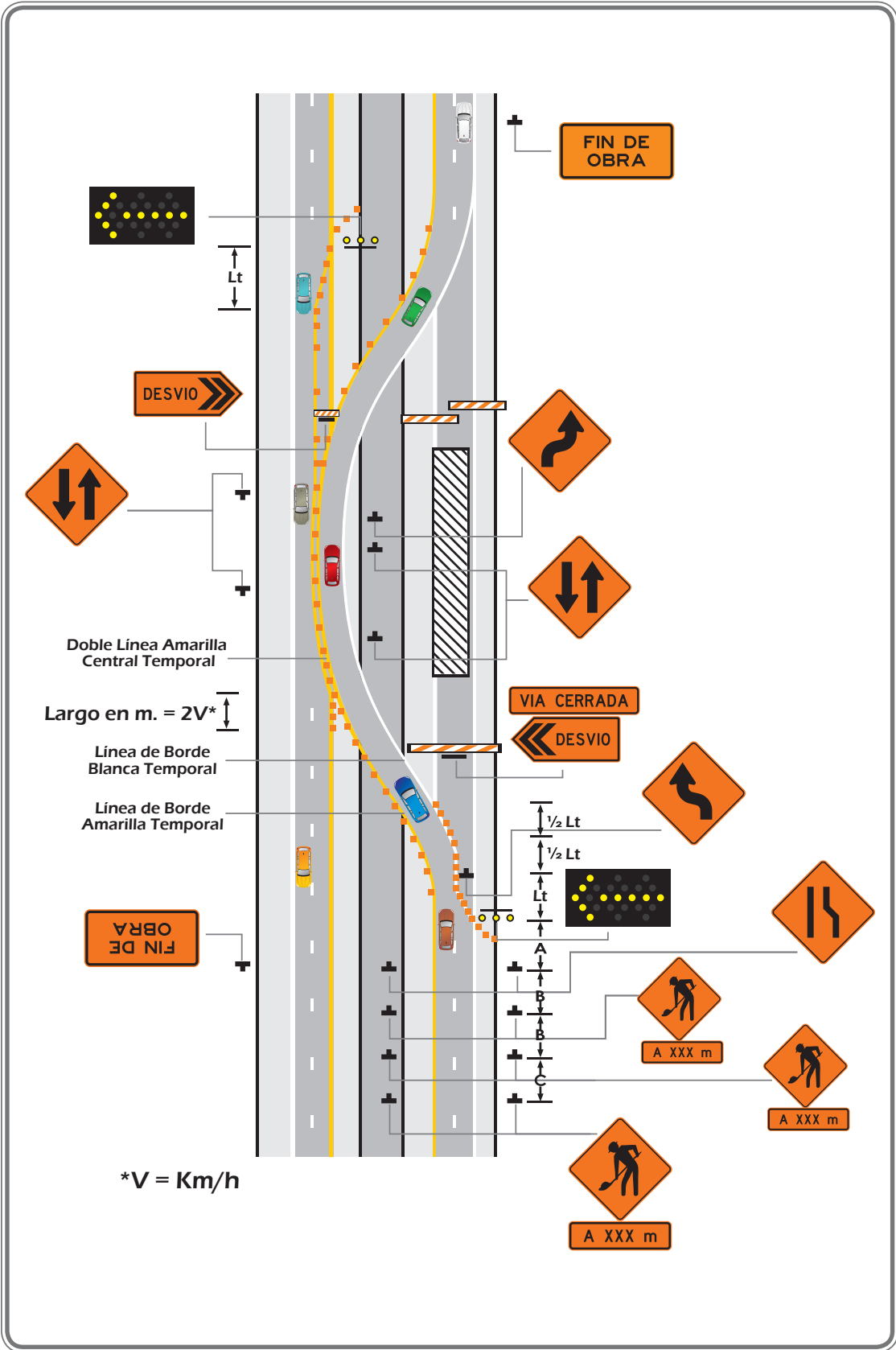
1. Dispositivos canalizadoras o barreras de contención temporal se utilizará para separar los flujos en contra sentido.
2. Se debe utilizar una flecha luminosa cuando se cierra un carril de una autopista. Cuando se cierra más de un carril de la autopista, se debe utilizar una flecha luminosa para cada carril cerrado.
3. Las leyendas de los cuatro pares de señales que se aproxima el cierre de carril para el sentido donde no hay cruce no se muestran. Son similares a la serie de la dirección de cruce, excepto que se cierra el carril izquierdo.

##### Notas.

1. Ver Tablas 4-12 y 4-13 para conocer simbología y significado de las letras.
2. Las demarcaciones se muestran para facilitar el entendimiento del esquema y no son parte de la señalización de obra.
3. El PMT indicará la velocidad máxima por definir y cualquier otra señal.



# Cruce de mediana en Autopista (Esquema Típico 37)





#### **4.13.38. Cruce de mediana para rampa de entrada (esquema típico 38)**

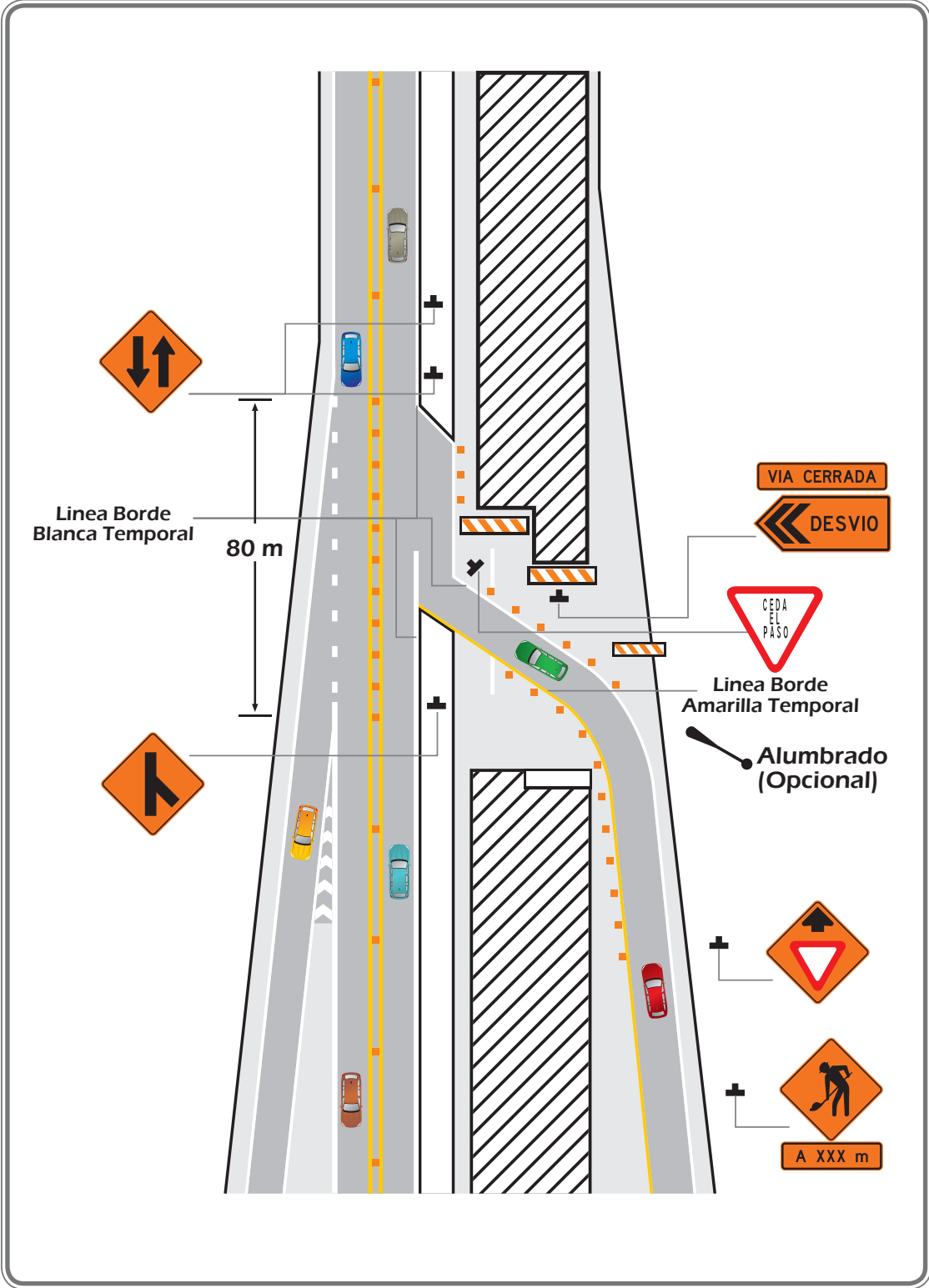
- 1, El esquema típico ilustrado debe utilizarse para llevar una rampa de entrada a través de una carretera cerrada en direccional a una autopista.
2. Un carril de aceleración temporal debe utilizarse para facilitar la convergencia.

##### Notas.

1. Ver Tablas 4-12 y 4-13 para conocer simbología y significado de las letras.
2. Las demarcaciones se muestran para facilitar el entendimiento del esquema y no son parte de la señalización de obra.
3. El PMT indicará la velocidad máxima por definir y cualquier otra señal.



## Cruce de mediana para rampa de entrada (Esquema Típico 38)





#### **4.13.39. Cruce de Mediana para una rampa de salida (esquema típico 39)**

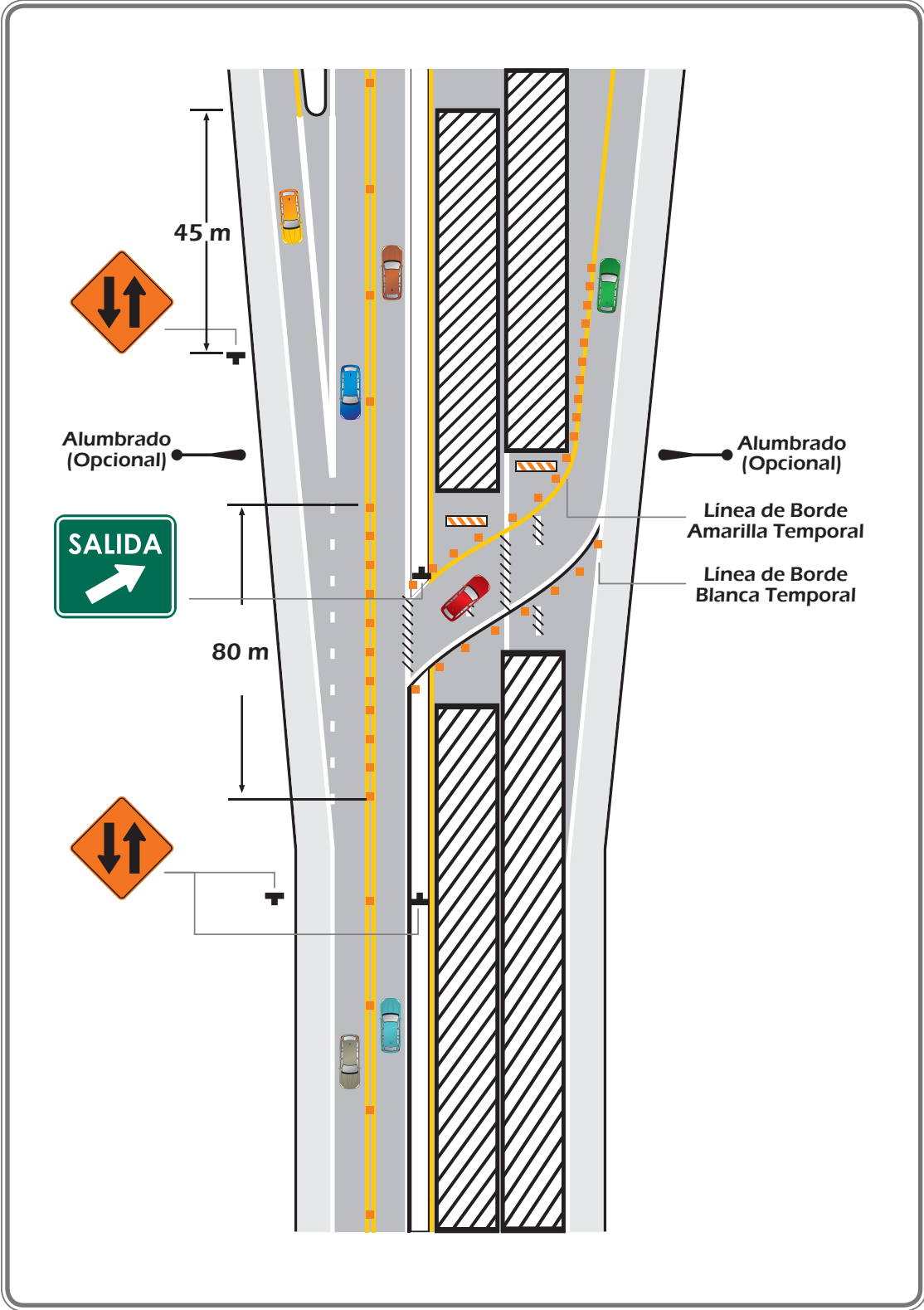
1. Esta aplicación típica debe utilizarse para llevar una rampa de salida a través de una carretera cerrada direccional desde una autopista.
2. Las señales de preseñalización deben indicar que la rampa está abierta, y donde se encuentra la rampa temporal. Por el contrario, si la rampa está cerrada, las señales de preseñalización deben indicar que está cerrada.
3. Una señal de salida temporal se situará en la bifurcación temporal. Para mejor visibilidad, deberá ser montado un mínimo de 2 m de altura desde la superficie del pavimento en la parte inferior de la señal.

##### Notas.

1. Ver Tablas 4-12 y 4-13 para conocer simbología y significado de las letras.
2. Las demarcaciones se muestran para facilitar el entendimiento del esquema y no son parte de la señalización de obra.
3. El PMT indicará la velocidad máxima por definir y cualquier otra señal.



# Cruce de Mediana para una rampa de salida (Esquema Típico 39)





#### 4.13.40. Trabajos en la cercanía de una rampa de salida (esquema típico 40)

1. Las señales de preseñalización deben indicar que la rampa está abierta, y donde se encuentra la rampa temporal. Por el contrario, si la rampa está cerrada, las señales de preseñalización deben indicar que está cerrada.
2. Una señal de salida temporal se situará en la bifurcación temporal. Para mejor visibilidad, deberá ser montado un mínimo de 2 m de altura desde la superficie del pavimento en la parte inferior de la señal.
3. Se debe utilizar una flecha luminosa cuando se cierra un carril de una autopista. Cuando se cierra más de un carril de la autopista, se debe utilizar una flecha luminosa para cada carril cerrado.

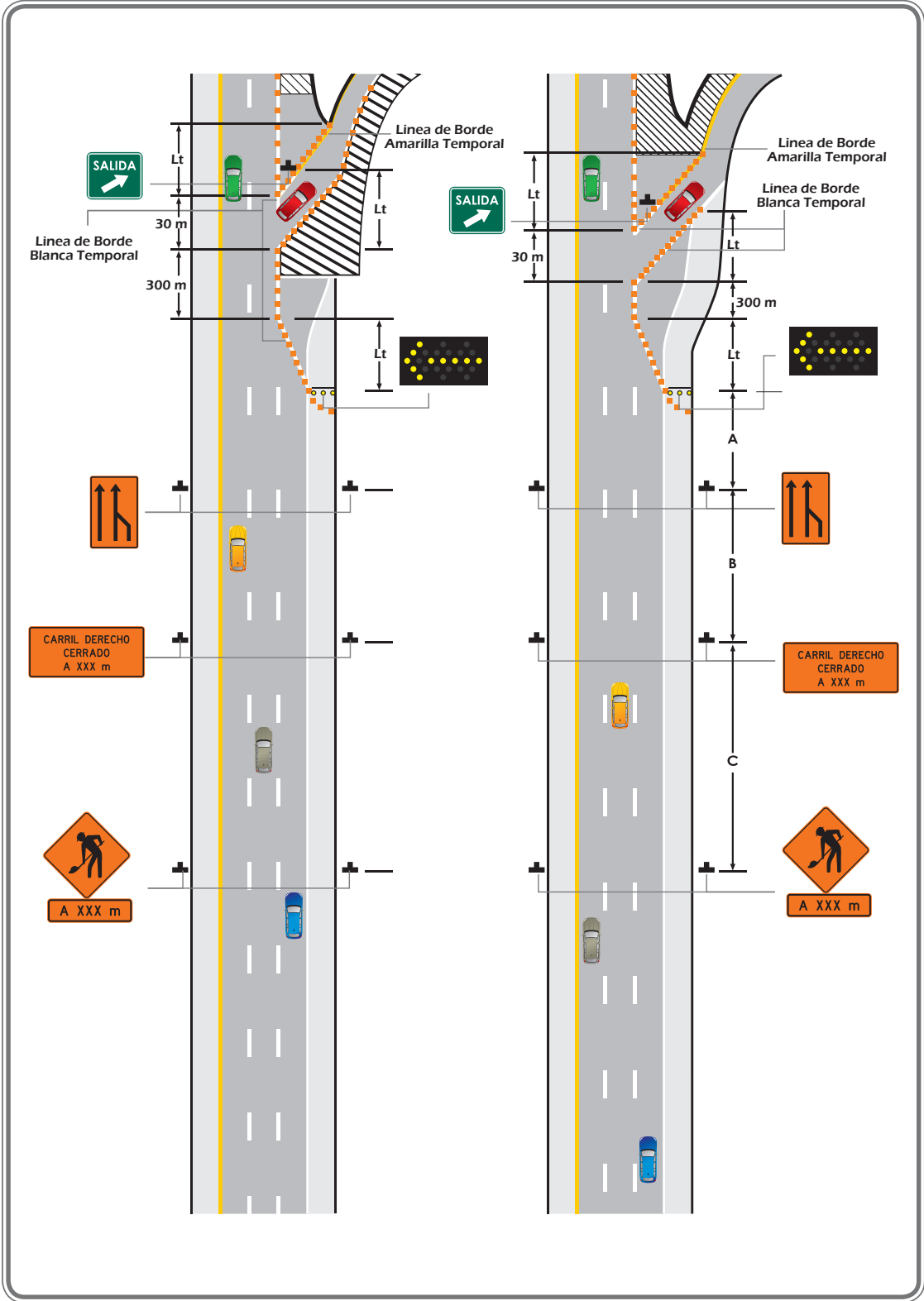
##### Notas.

1. Ver Tablas 4-12 y 4-13 para conocer simbología y significado de las letras.
2. Las demarcaciones se muestran para facilitar el entendimiento del esquema y no son parte de la señalización de obra.
3. El PMT indicará la velocidad máxima por definir y cualquier otra señal.





# Trabajos en la cercanía de una rampa de salida (Esquema Típico 40)



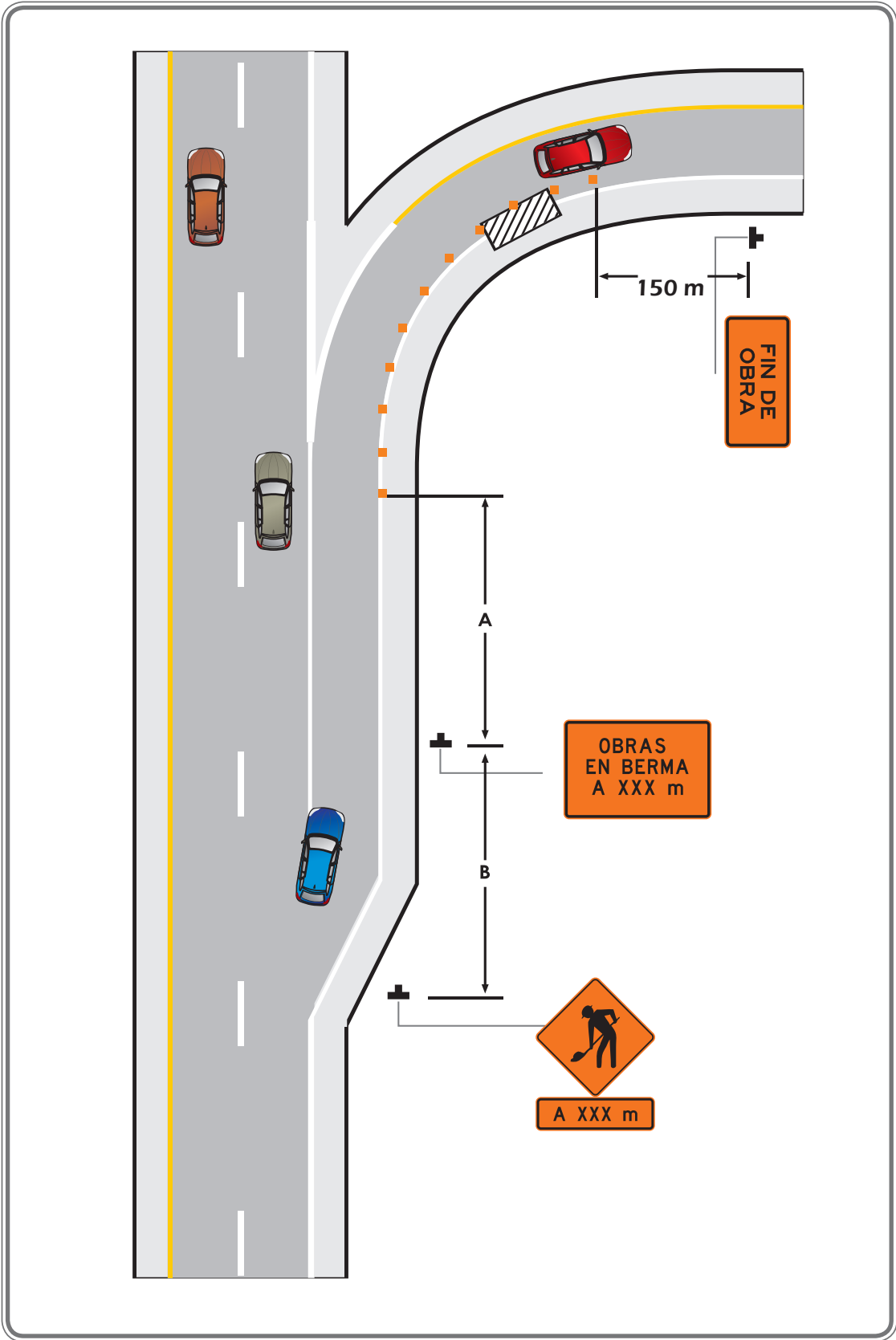
#### 4.13.41. Cierre parcial de una rampa de salida (esquema típico 41)

Notas.

1. Ver Tablas 4-12 y 4-13 para conocer simbología y significado de las letras.
2. Las demarcaciones se muestran para facilitar el entendimiento del esquema y no son parte de la señalización de obra.
3. El PMT indicará la velocidad máxima por definir y cualquier otra señal.



# Cierre parcial de una rampa de salida (Esquema Típico 41)





#### 4.13.42. Trabajos en la cercanía de una rampa de entrada (esquema típico 42)

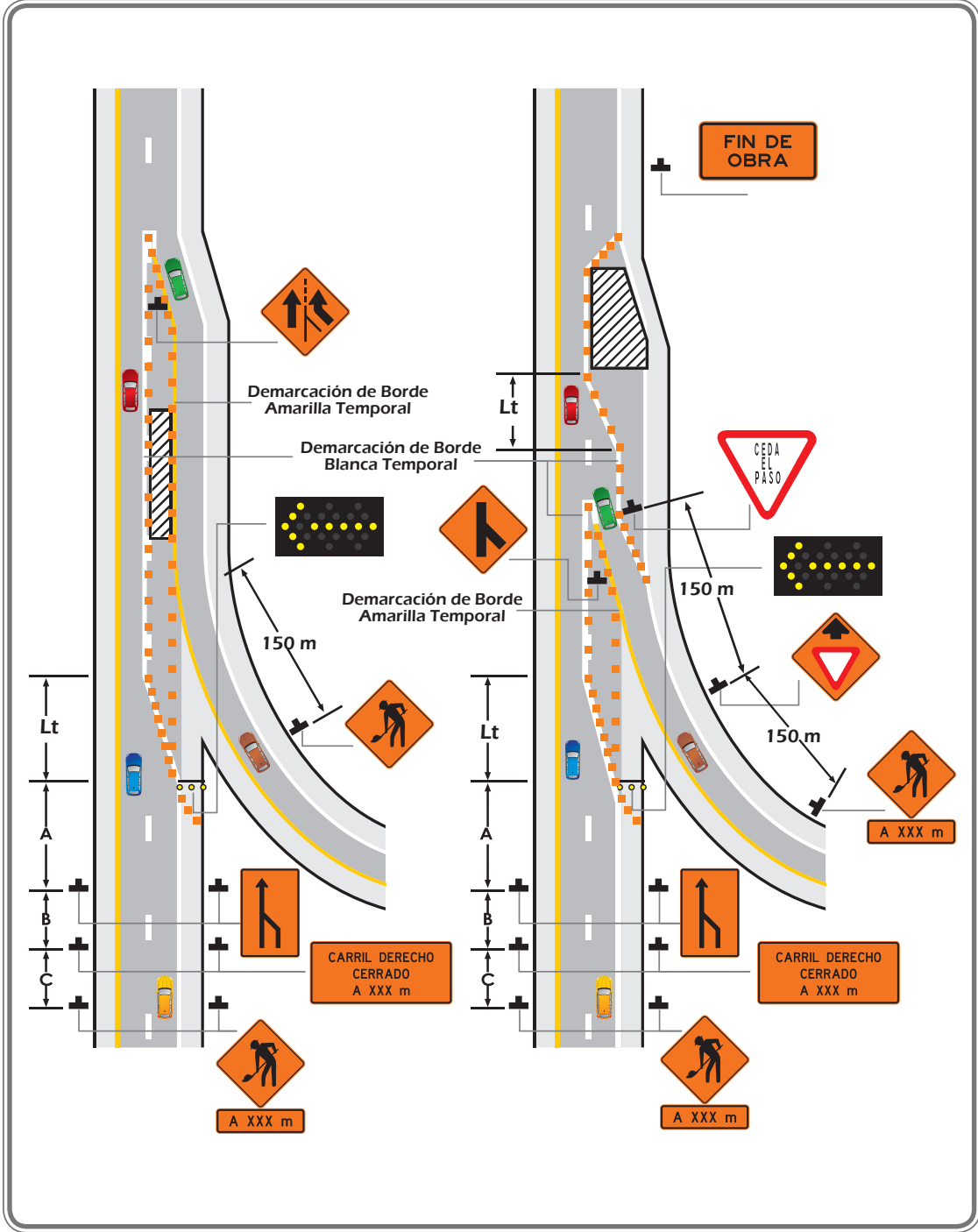
Se debe utilizar una flecha luminosa cuando se cierra un carril de una autopista. Cuando se cierra más de un carril de la autopista, se debe utilizar una flecha luminosa para cada carril cerrado.

Notas.

1. Ver Tablas 4-12 y 4-13 para conocer simbología y significado de las letras.
2. Las demarcaciones se muestran para facilitar el entendimiento del esquema y no son parte de la señalización de obra.
3. El PMT indicará la velocidad máxima por definir y cualquier otra señal.

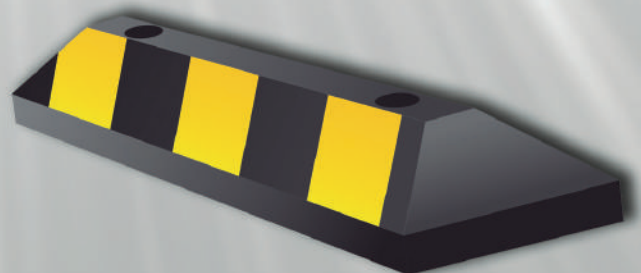


# Trabajos en la cercanía de una rampa de entrada (Esquema Típico 42)





# OTROS DISPOSITIVOS PARA LA REGULACIÓN DEL TRÁNSITO



MINTRANSPORTE

PÁGINA EN BLANCO



# CAPÍTULO 5

## OTROS DISPOSITIVOS PARA LA REGULACIÓN DEL TRÁNSITO

Existen otros elementos de señalización, distintos de aquellos tratados específicamente en otros capítulos de este Manual, los cuales son utilizados como apoyo o refuerzo a uno o más de los dispositivos ya descritos. El correcto uso de los elementos a que se refiere este capítulo asegura una mejor efectividad y aprovechamiento de la señalización total.

La importancia de los elementos aquí tratados en ningún caso es menor a la de los en otros capítulos; por lo tanto, aspectos como su visibilidad, retrorreflectividad, ubicación, credibilidad, oportunidad, conservación y otros factores similares, deben ser abordados con igual profundidad, calidad y detalle.

Adicionalmente, en este capítulo se abordan ciertas situaciones y elementos que no se pueden categorizar en ningún otro capítulo de esta Manual.

### 5.1. FUNCIÓN

Los elementos tratados en este Capítulo son utilizados fundamentalmente para:


- Apoyar o reforzar el mensaje entregado por otra señalización o por la misma vía
- Indicar la presencia de elementos físicos
- Indicar la geometría de la vía
- Controlar físicamente el encauzamiento lateral o longitudinal de vehículos y/o personas

### 5.2. CLASIFICACIÓN

Estos elementos se clasifican según su función en:

- Indicadores de alineamiento. Tienen la función de dar a los conductores información visual adicional sobre el alineamiento y la geometría de la vía.
- Marcadores de obstáculos. Elementos que son necesarios para la vía pero que representan un peligro de ser impactados.
- Segregadores y limitadores de flujo. Son dispositivos utilizados para reforzar la segregación de distintos tipos de usuarios de la vía –vehículos y peatones–, modos de transporte –buses y vehículos livianos– o movimientos.
- Controladores de velocidad o resaltos. Son dispositivos usados para controlar físicamente la velocidad de los vehículos.
- Bandas alertadoras. Son dispositivos usados para generar una vibración y ruido que sirve para alertar a los conductores que pasen por ellos sobre la necesidad de prestar atención a ciertos elementos de señalización o de retomar el carril o calzada por donde circulan.



- 
- Control peatonal. Son dispositivos que se emplean para controlar físicamente el movimiento de peatones y a veces obreros.
  - Indicadores de elementos de cobro de peaje. Se usan para ordenar el tráfico en lugares de recaudación de peaje.
  - Indicadores de la existencia de rampas o lechos de frenado de camiones. Son dispositivos que se usan para advertir de la presencia y alineamiento de espacios de frenado para vehículos grandes que han quedado sin capacidad de frenar con los sistemas propios.

### **5.3. INDICADORES DE ALINEAMIENTO DE LA VÍA**

La mayor parte de la información que un conductor requiere para maniobrar su vehículo en forma segura y eficiente es visual. La vía provee dicha información a través de diversos dispositivos, como demarcaciones y señales verticales. Estos son complementados con los indicadores de alineamiento tratados en esta sección.

#### **5.3.1. Función**

Los indicadores de alineamiento tienen la función de entregar a los conductores información visual sobre el alineamiento y geometría de la vía. Estos refuerzan, integran y complementan la función de los demás dispositivos de señalización de la vía especialmente en zonas de curvas horizontales o verticales, durante la noche y en otros períodos de baja visibilidad.

#### **5.3.2. Clasificación**

De acuerdo a sus características físicas, los delineadores se clasifican en:

- Delineadores de piso
- Delineadores verticales

### **5.4. DELINEADORES DE PISO ELEVADOS**

Los delineadores de piso elevados son dispositivos que a su vez obran como demarcaciones elevadas y sus dimensiones se muestran en la Figura 5-1, las cuales tendrán una tolerancia de  $\pm 3$  mm.

#### **5.4.1. Estoperoles**

El estoperol tiene forma de botón. Se fabrica en materiales de alta resistencia, cerámicos o de caucho prensado, esmaltado, o similar, lo cual permite obtener un producto duro de superficie brillante, con una alta resistencia mecánica al impacto y al desgaste por fricción. A diferencia de las tachas, los estoperoles no cuentan con elementos retrorreflectivos. Lo anterior hace que su uso sea más limitado.



La forma del estoperol es la de una sección de esfera (o domo), con una base plana de 10 cm de diámetro y una altura de 2 cm en la parte más alta del plano perpendicular a la base. Su uso puede ser como marcador de refuerzo a las demarcaciones planas. También se utilizan para la conformación de reductores de velocidad o bandas sonoras siempre y cuando se acompañen con elementos retrorreflectivos como demarcaciones planas o tachas. Para lograr una mayor estabilidad pueden tener espigo para fijarlos al pavimento, garantizando que si hay desprendimiento, no queden superficies puntiagudas sobresalientes que puedan dañar las llantas de los vehículos.

#### **5.4.2. Boyas y tachones**

Las boyas y los tachones son elementos fabricados en materiales metálicos, sintéticos o de materiales similares de alta resistencia al impacto de color amarillo. Deben tener elementos retrorreflectivos en su(s) cara(s) expuesta(s) al tránsito de color blanco o amarillo. Estos dispositivos se utilizan como elementos de segregación cuando es necesario reforzar el mensaje entregado por las líneas de demarcación como en las líneas continuas en vías bidireccionales, isletas y achurados. Por su altura y tamaño, en ningún caso deben ser utilizados como reductores de velocidad ni deben ser usados en lugares donde los vehículos estén obligados a pasar.

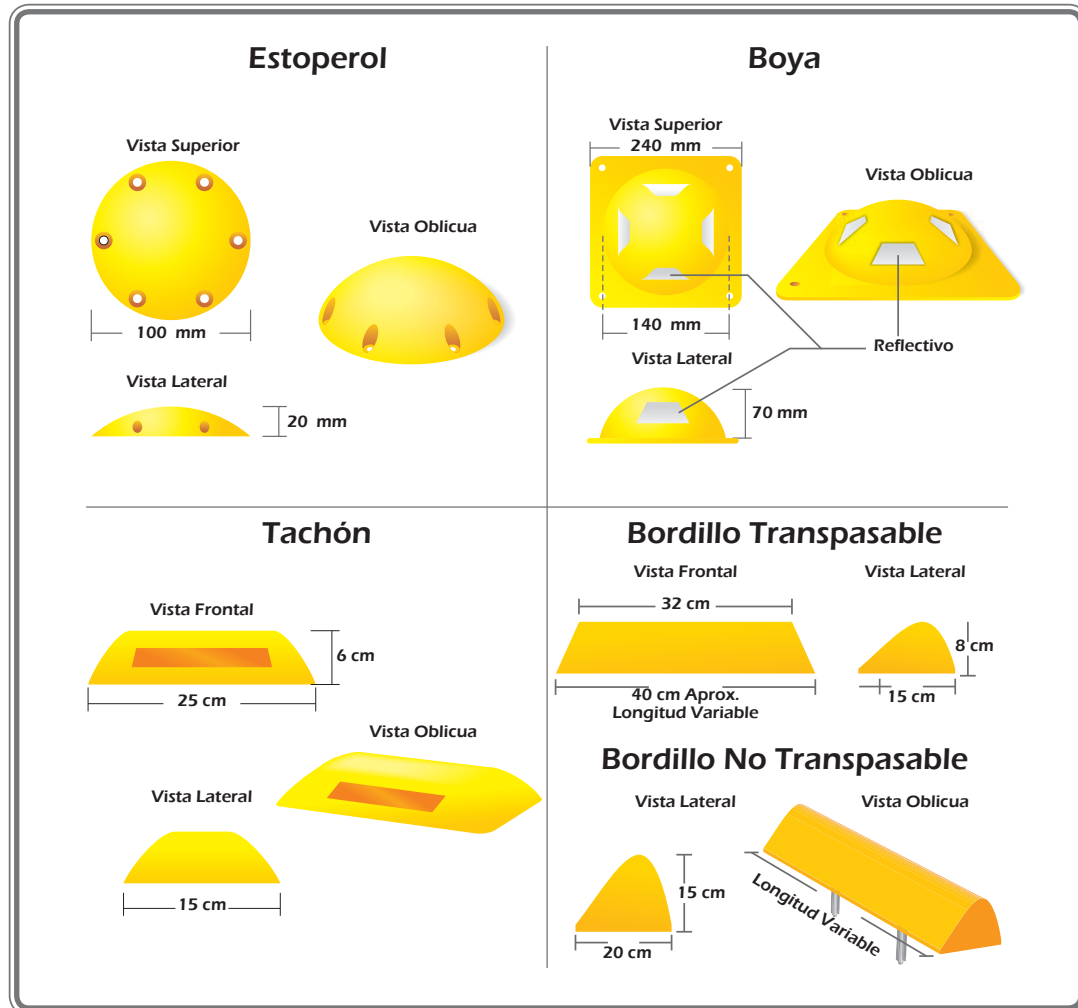
#### **5.4.3. Bordillos**

Los bordillos son elementos fabricados en materiales metálicos, sintéticos, hormigón o materiales similares de alta resistencia al impacto, de color amarillo.

Los bordillos se usan como indicadores de alineamiento y al mismo tiempo disuaden a los usuarios a cruzar la línea que establecen. Pueden tener elementos retrorreflectivos en sus caras perpendiculares al eje de flujo de tránsito de vehículos. Existen dos tipos de bordillos, los traspasables deberán ser de máximo 8 cm de altura, 15 cm de ancho y 40 cm de largo. Deben contar con una inclinación mayor en el costado del transporte público para facilitar el traspaso en caso de emergencia. Los no traspasables deben tener las dimensiones presentadas en la Figura 5-1.



**Figura 5-1 Delineadores de Piso**



## 5.5. DELINEADORES VERTICALES

La función principal de estos dispositivos es la de indicar durante períodos de visibilidad limitada, de noche o alta nubosidad, el alineamiento horizontal y vertical de la vía. Generalmente la visibilidad se logra mediante los materiales retrorreflectivos incorporados en el delineador, pero en algunos casos se pueden usar elementos con iluminación propia, sea por fuentes de energía externa o mediante elementos de energía solar. En todo, caso la luz emitida debe ser continua y sin destellos.

El elemento retrorreflectivo, la luz emitida y, en lo posible, el color del poste deberían coincidir con el color de la demarcación de las líneas de borde de pavimento más cercano. La línea de delineadores verticales debe ser lo más paralela al borde de pavimento posible, tanto en la orientación vertical como horizontal.

Debe haber material retrorreflectivo en ambas caras cuando el delineador es instalado en una vía bidireccional, y en una sola cuando se trate de vías con doble



calzada y tránsito unidireccional. No obstante, en calzadas unidireccionales se puede colocar material retrorreflectivo rojo por el lado no visible al tráfico normal para indicar al conductor que va en contra del sentido del tránsito.

Todo material retrorreflectivo de los delineadores verticales debe ser tipo III o superior.

Los delineadores y sus postes deberían ser lo suficientemente débiles al ser impactados por un vehículo como para que las consecuencias del impacto sean mínimas.

### **5.5.1. Delineador de corona (hitos de arista)**

El delineador de corona es un elemento vertical tipo poste, dotado de uno o varios elementos retrorreflectivos tipo III o de características de retrorreflectividad superior, que se colocan adyacentes y paralelos a la corona de la vía.

Los postes pueden tener una sección plana, circular, rectangular, ovalada o en forma de "A", como las mostradas en la Figura 5-2. Los materiales del poste pueden ser acero, plástico, fibra de vidrio o similar. Según su diseño, los postes pueden ser fijados en concreto o apernados a una loza de concreto, hincados con o sin traba de retiro o en algunos casos pueden tener poste placa.

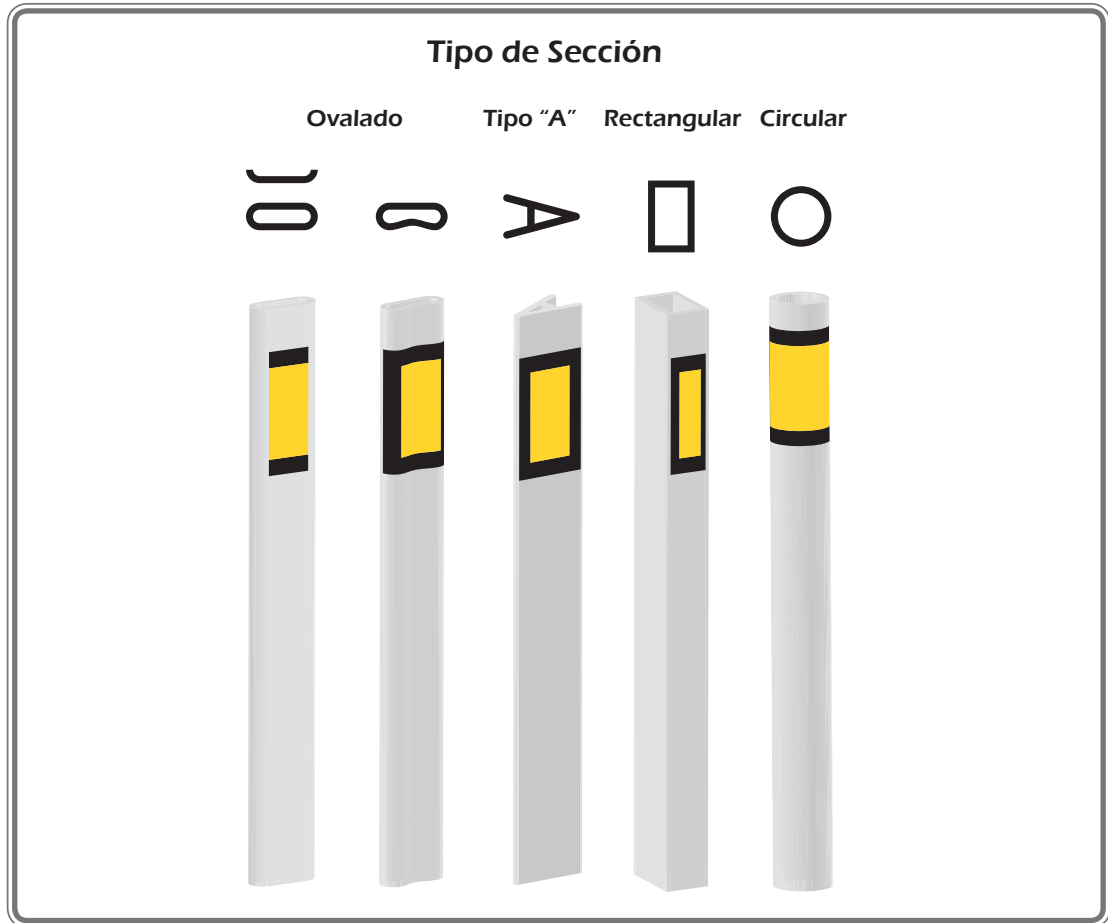
La altura del área retrorreflectiva del delineador de corona sobre el borde de la calzada puede variar entre 0,75 m y 1,20 m. Ver Figura 5-2. Sin embargo, en las secciones de la vía en que se ubique el dispositivo, dicha altura debe ser la misma para cada delineador, con el objeto de garantizar una indicación de alineación uniforme.

Las caras del delineador de corona deben cubrir un área de a lo menos 25 cm<sup>2</sup>. En caso de que se trate de delineadores cilíndricos, el área a considerar es la proyección de la superficie del material retrorreflectivo sobre el plano vertical perpendicular a la vía.

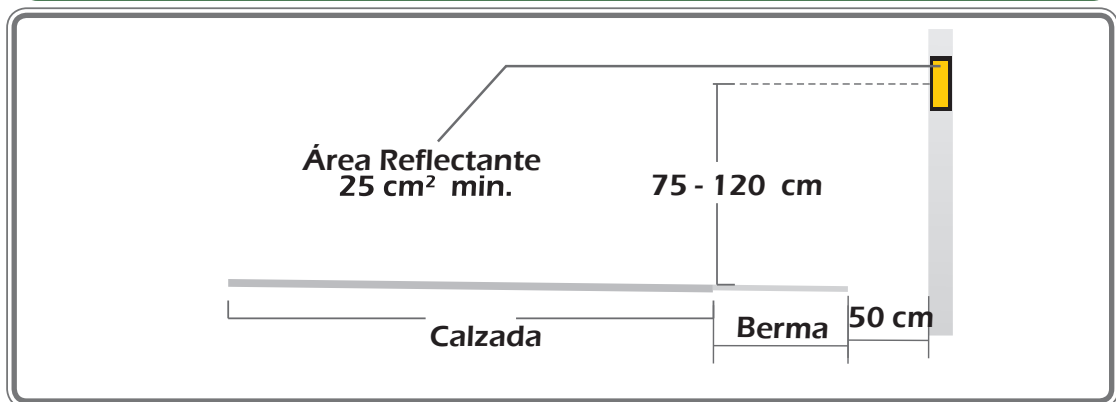
Los delineadores de corona se deben ubicar en los bordes de la calzada en el caso urbano y fuera de la berma, cuando exista, en el caso rural, por fuera de la berma o berma cuneta como se muestra en la Figura 5-3.



**Figura 5-2 Delineadores Verticales (Hitos de Arista)**



**Figura 5-3 Ubicación Transversal de Delineadores Verticales**



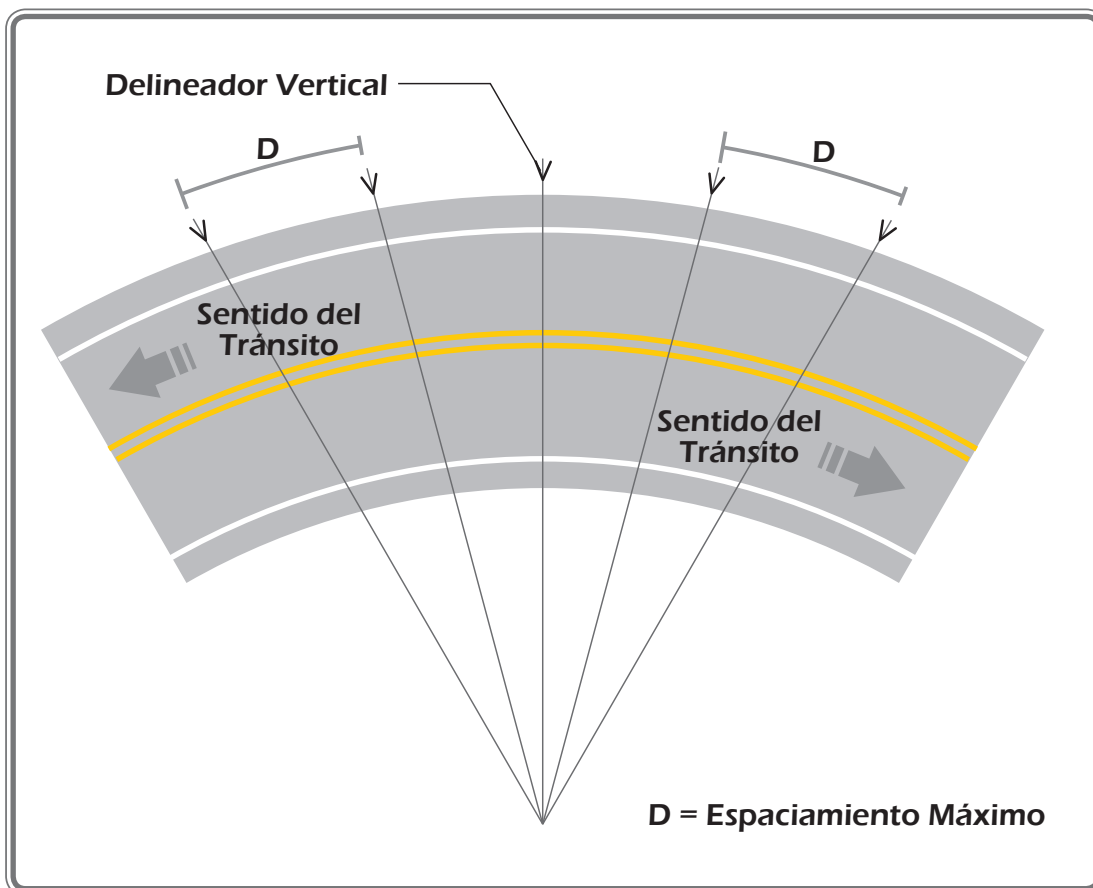
El espaciamiento entre delineadores de corona varía según las características geométricas de la vía. En tramos curvos deben ubicarse más cercanos uno de otro que en tramos rectos. La Tabla 5-1 especifica las distancias máximas entre delineadores según el radio de curvatura de la vía.



Tabla 5-1 Espaciamiento entre delineadores verticales	
Radio de curvatura (m)	Espaciamiento máximo (m)
< 100	10
100 - 199	15
200 - 299	20
300 - 499	25
500 - 699	30
700 - 899	40
≥ 900	50

En la Figura 5-4 se detalla en forma esquemática la ubicación de delineadores de corona en el desarrollo de una curva horizontal.

**Figura 5-4 Ubicación de Delineadores Verticales en Curva Horizontal**



Se excluye la posibilidad de instalar estos dispositivos en las siguientes situaciones:

- En curvas que cuenten con delineadores de curva horizontal.
- En transiciones de angostamientos o en cierre de vías.
- En reemplazo de barreras de contención.

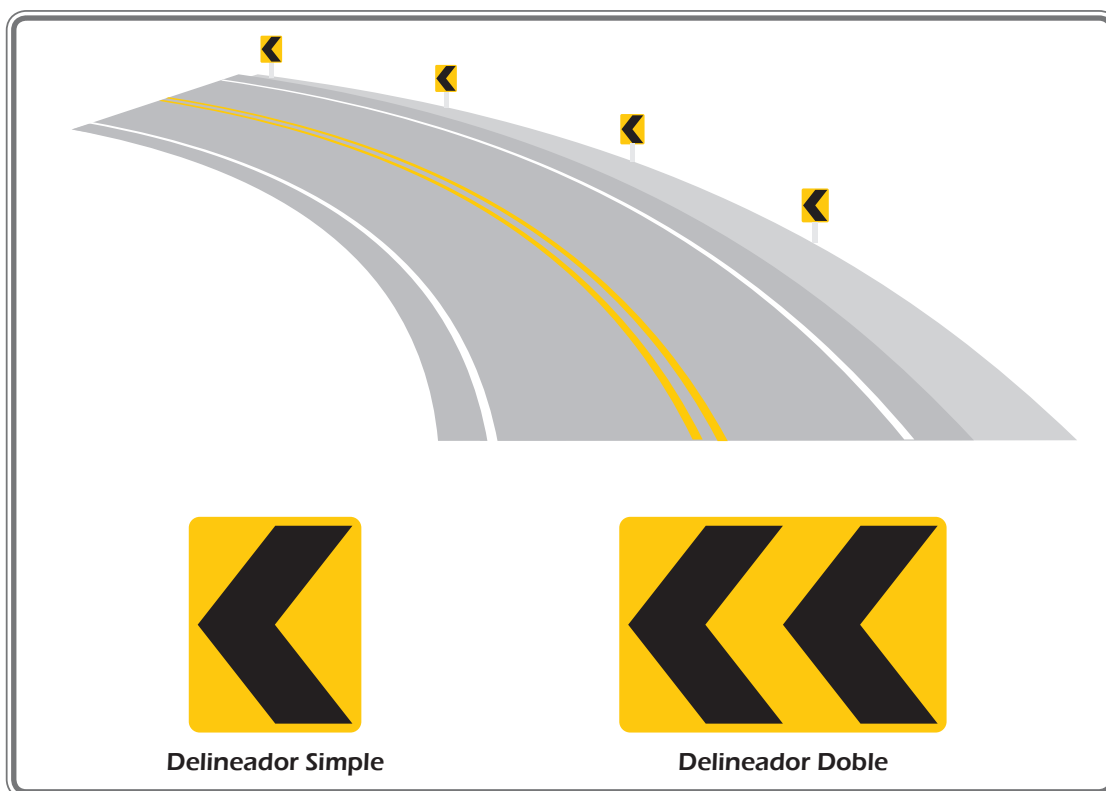


## 5.5.2. Delineador de curva horizontal

Los delineadores de curva horizontal son de forma rectangular y sin orla, tal como se ilustra en la Figura 5-5. Pueden ser simples o dobles. Se colocan exclusivamente en el lado exterior de la curva en forma perpendicular a la visual del conductor.

Estos delineadores tienen como propósito guiar al usuario a través de una curva horizontal donde la curva conlleva una diferencia en la velocidad con la cual se puede pasar con seguridad. Los delineadores de curva horizontal simples se utilizan en curvas cuya velocidad de operación sea menor (entre 5 km/h y 20 km/h) a la del resto de la vía donde se ubican.

**Figura 5-5 Delineadores de Curva Horizontal**



Por su parte, los delineadores de curva horizontal dobles se emplean en curvas cuya velocidad de operación sea menor en más de 20 km/h a la del resto de la vía donde se ubican.

Los delineadores de curva horizontal permanentes deben ser de color de fondo amarillo o amarillo-verde fluorescente retrorreflectante y la flecha de color negro.

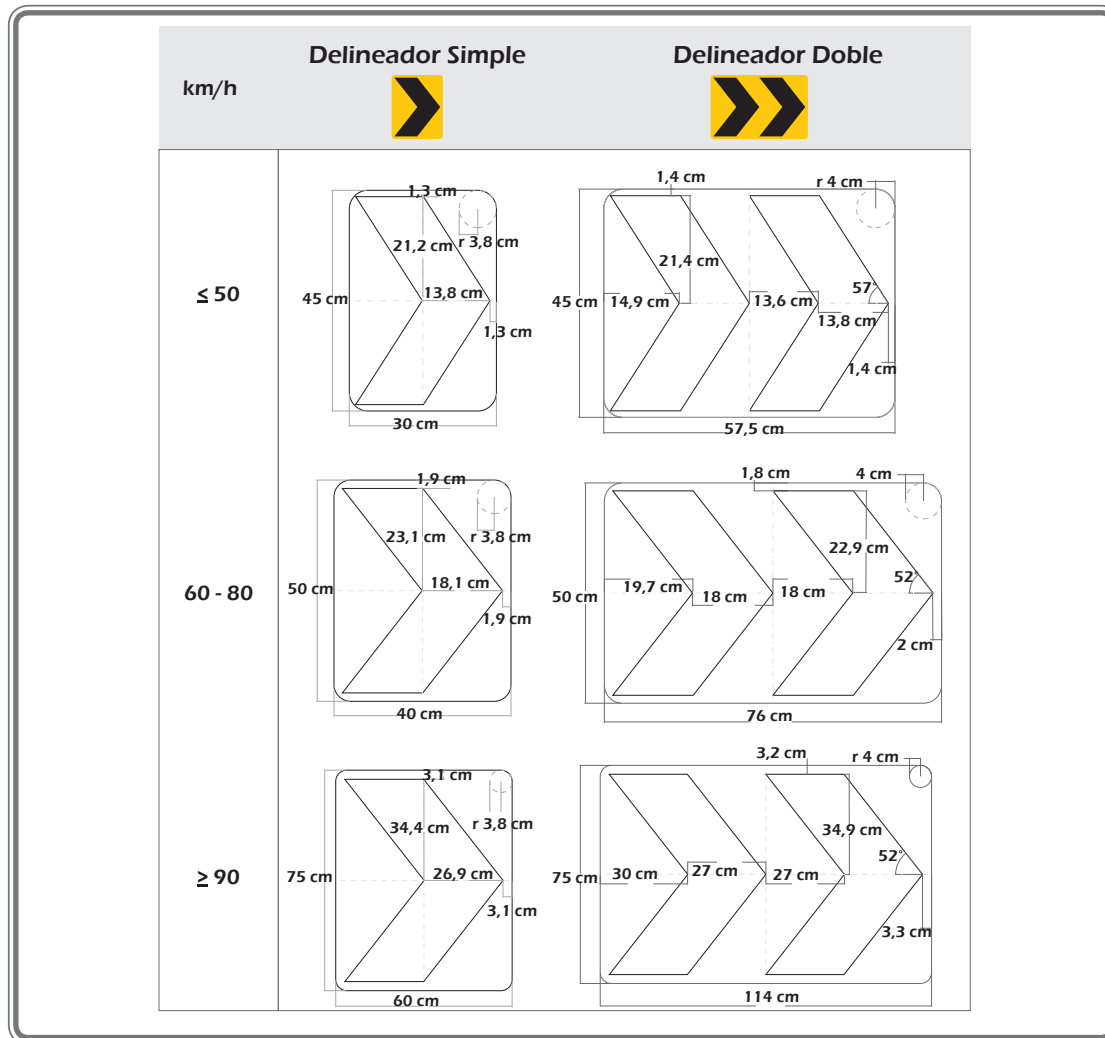
El tamaño de estos delineadores se define en función de la velocidad máxima permitida en la vía, ya que esta determina la distancia mínima a la que deben ser vistos. En las Figuras 5-6 se detallan los tamaños mínimos del delineador direccional para los siguientes tres tramos de velocidad máxima:





- menor o igual a 50 km/h
- mayor o igual a 60 km/h y menor o igual a 80 km/h
- mayor o igual a 90 km/h

**Figura 5-6 Dimensiones para Delineadores de Curva Horizontal**



La separación entre estos dispositivos debe ser tal que el conductor siempre aprecie como mínimo tres delineadores a la vez, especialmente de noche. La Tabla 5-2 especifica las distancias máximas entre delineadores según el radio de curvatura de la vía, diferenciando el caso urbano del rural, las autopistas y las carreteras.

En aquellos casos en que el espaciamiento definido en la Tabla 5-2 implique que el delineador coincida con accesos a la propiedad u otros obstáculos, dichas distancias pueden ser modificadas hasta en un 25%.

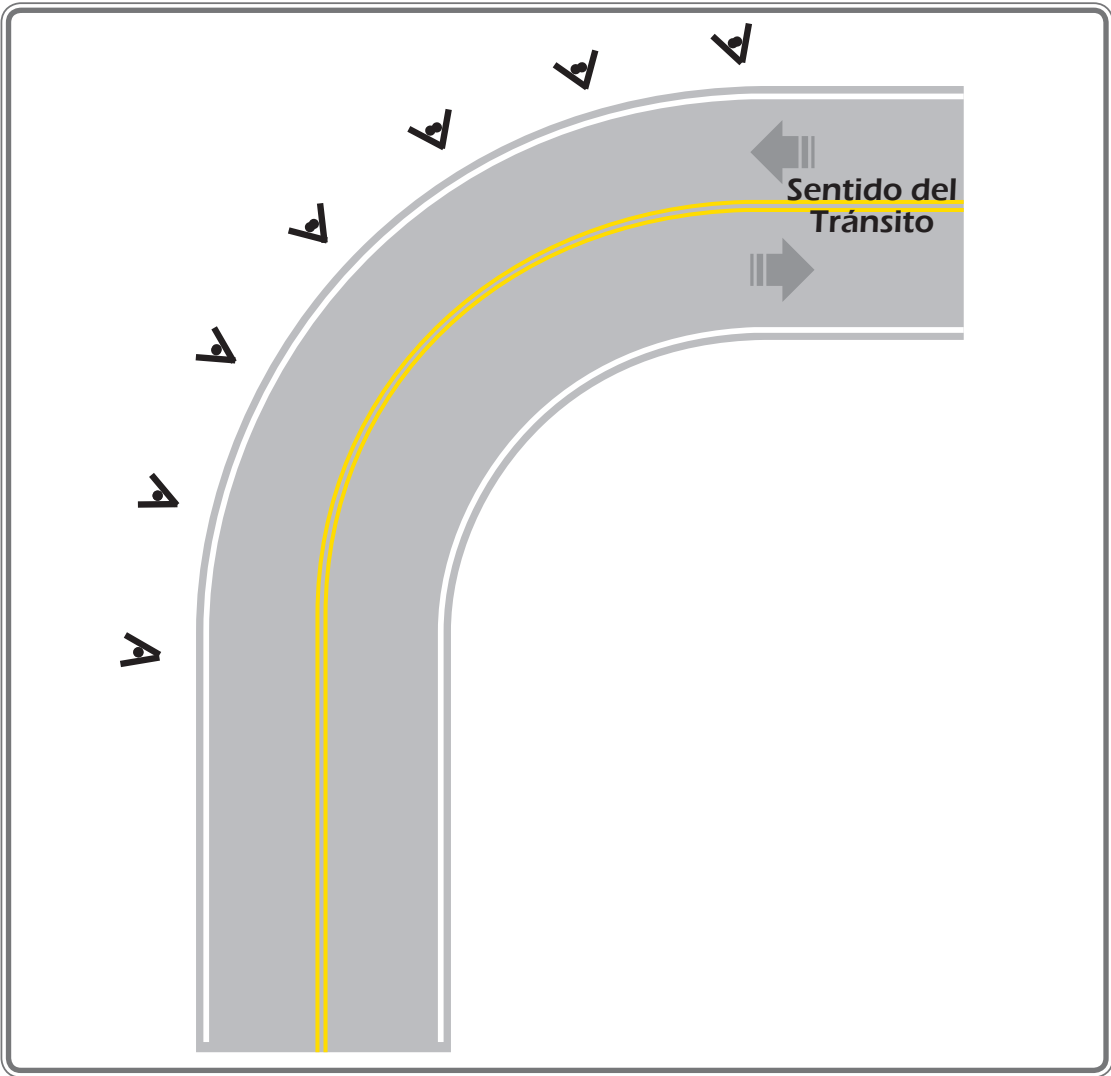




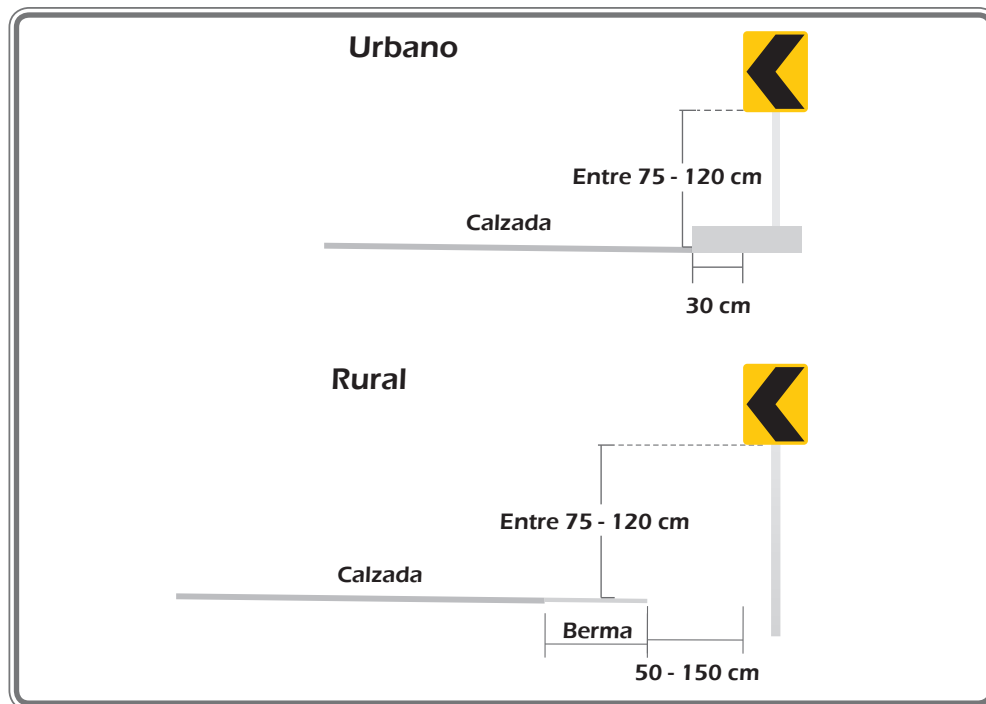
Radio de curvatura (m)	Espaciamiento (m)	
	Vías urbanas	Vías rurales, autopistas y carreteras
50	10	19
75	12	23
100	15	27
150	20	33
200	22	38
250	24	42
300	27	46

La altura del delineador direccional sobre la calzada debe ser la mostrada en la Figura 5-8, según se trate de vías urbanas o rurales.

**Figura 5-7 Ubicación Longitudinal de Delineadores de Curva horizontal**



**Figura 5-8 Ubicación Lateral de Delineadores de Curva Horizontal**



En el caso urbano, no obstante lo señalado en la Figura 5-8, se debe asegurar siempre que el delineador de curva horizontal permita el tránsito peatonal seguro y expedito.

Los delineadores de curva horizontal que se instalen a lo largo del desarrollo de una curva deben ser solo de un tipo, ya sean simples o dobles.

Estos dispositivos no deben utilizarse en las siguientes condiciones:

- Aislados o en cantidad inferior a tres.
- En combinación con delineadores de corona.
- En transiciones de angostamientos o en cierre de vías.
- En reemplazo de marcadores de obstáculos.

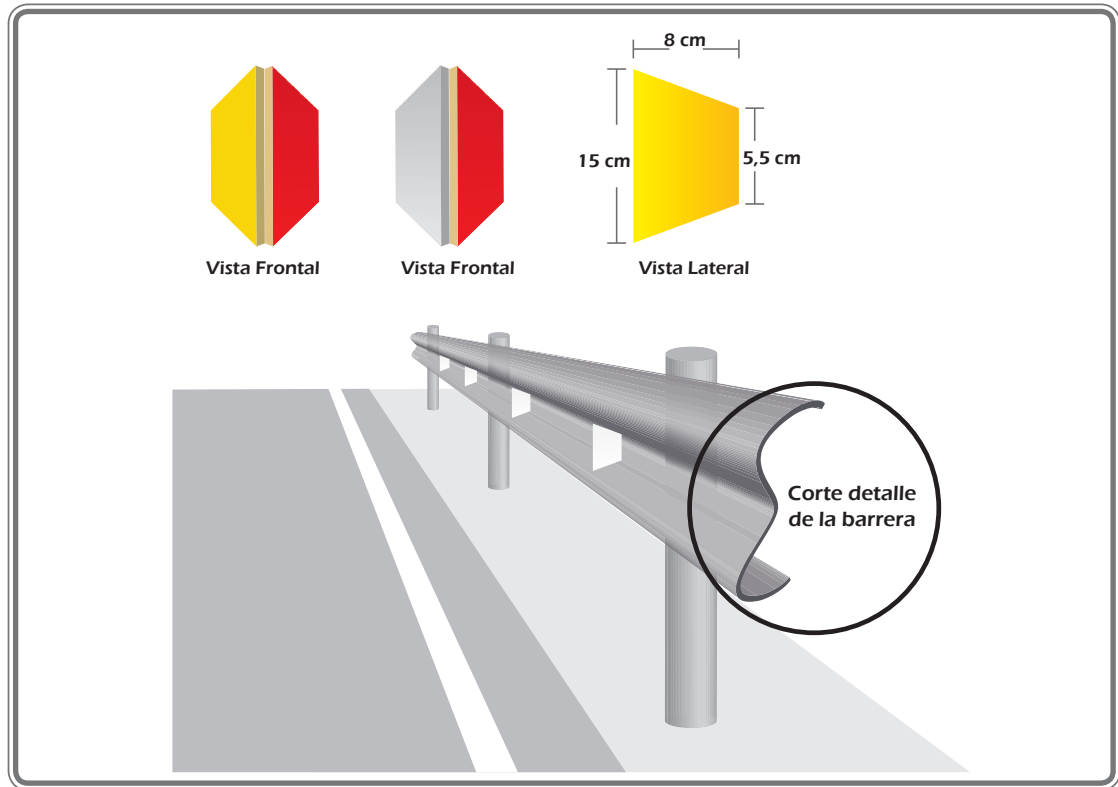
### 5.5.3. Captafaros

Estos delineadores se utilizan adosados a otros elementos de la vía, como barreras de contención de vehículos como defensas –metálicas, de hormigón– o muros de contención, o bien en los costados de un túnel. Además de indicar la alineación de la vía, cumplen también la función de advertir a los conductores de vehículos, en condiciones de visibilidad reducida, sobre la proximidad a la calzada de los dispositivos asociados, sobre los cuales se ubican.

En general, las placas o captafaros presentan una cara rectangular o trapezoidal. Su material de fondo puede ser de plástico, de metal u otro. Cuando se fabrican en lámina metálica esta debe ser mínimo calibre 20 y galvanizada por ambas caras.



**Figura 5-9 Captafaros**



La altura del delineador tipo placa sobre el borde de la calzada puede variar entre 0,7 m y 1,2 m. Sin embargo, en las secciones de la vía en que se ubique el dispositivo, dicha altura debe ser uniforme para cada captafaro, con el objeto de indicar la alineación uniformemente. Sobre sus caras se deben adherir láminas retrorreflectivas tipo III o de características de retrorreflexión superiores, el color del material retrorreflectivo debe ser similar al de la demarcación longitudinal adyacente, pueden ser amarillo, blanco o rojo, para indicar el sentido contrario de circulación.

El espaciamiento entre delineadores tipo placa varía con la curvatura de la sección de la vía donde se instalan. La Tabla 5-3 especifica las distancias máximas entre delineadores tipo placa según el radio de curvatura de la vía, diferenciando el caso urbano del rural, las autopistas y las carreteras.

**Tabla 5-3 Espaciamiento entre placas**

Radio de curvatura (m)	Espaciamiento (m)	
	Vías urbanas	Vías rurales, autopistas y carreteras
< 100	4	4
100 - 199	4	8
200 - 299	8	16
300 - 499	8	20
≥ 500	12	24



## 5.6. MARCADORES DE OBSTÁCULOS

Son dispositivos que se usan para advertir al conductor la existencia de estructuras de canalización dentro de la calzada y la presencia de obstáculos, cabezales de alcantarillas, el inicio de barandas de puentes, bifurcaciones de la vía, refugios peatonales u otros puntos o elementos de riesgo en la vía o en sus costados.

Todo material retrorreflectivo de los marcadores de obstáculos debe ser tipo IV o superior

En función de sus características físicas, los marcadores de obstáculos se clasifican en:

- Marcadores adentro de la vía
- Marcadores laterales
- Marcadores al final de una vía

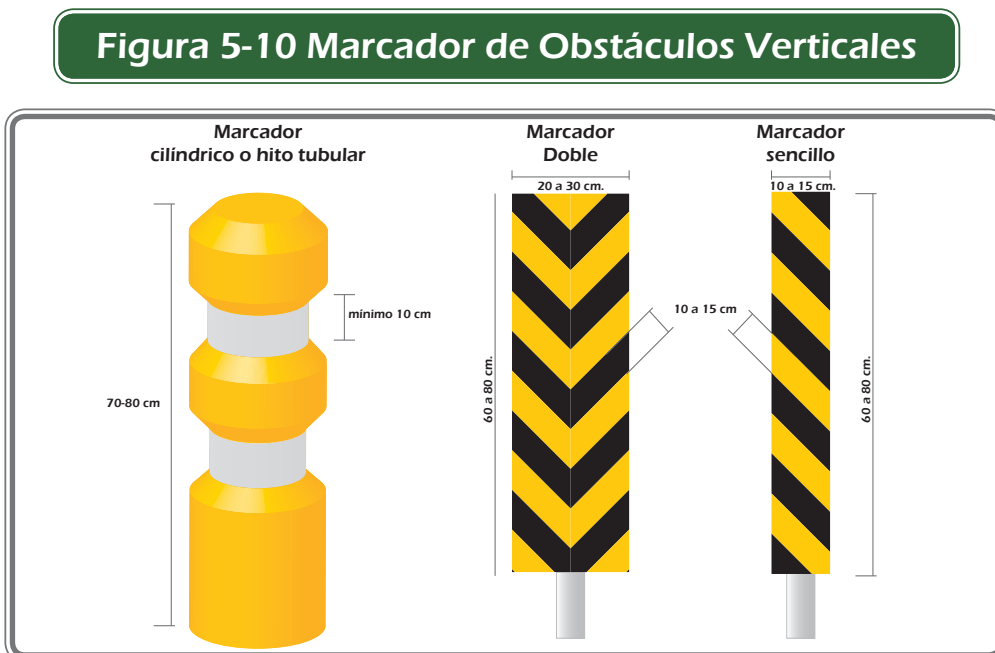
### 5.6.1. Marcadores de obstáculos adentro de la vía

Se clasifican según su uso y ubicación como

- Marcador de obstáculo vertical
- Hito de vértice
- Hito de vértice luminoso
- Luces

#### 5.6.1.1. Marcador de obstáculo vertical

En general se trata de elementos planos o cilíndricos que cuentan con uno o más sectores con material retrorreflectante, como los mostrados en la Figura 5-10.





Los marcadores planos son contruidos con láminas similares a las de las señales verticales; deben ser de un mínimo de 10 cm por 30 cm y se adosan al obstáculo o se colocan al frente o al costado del que esté más cercano al tránsito, con el propósito de resaltar la presencia del obstáculo.

Las caras del marcador de obstáculo que enfrenten el tránsito deben presentar el área que contiene los elementos retrorreflectivos del dispositivo. Éstos deben ser de tipo IV o de características de retrorreflexión superiores para los marcadores planos y cilíndricos. En el caso de marcadores cilíndricos, deben tener al menos dos bandas retrorreflectivas de 10 cm de ancho como mínimo.

Los marcadores de obstáculos se deben ubicar fuera del área de calzada destinada al tránsito de vehículos, lo más próximo posible al objeto sobre el cual advierten o donde se inicia la singularidad misma –refugios peatonales, accesos de puentes, islas centrales, bifurcaciones, fin de bahías de estacionamiento o estaciones de peaje. Ejemplos de estos casos se muestran en la Figura 5-11.

Los marcadores de obstáculo cilíndricos deben tener un fondo de color amarillo para aumentar la cantidad de luz reflejada y por ende su visibilidad diurna.

La altura del marcador cilíndrico puede variar entre 0,7 m y 0,8 m, sin embargo, en las secciones de la vía en que se ubique más de un dispositivo, dicha altura debe ser la misma para cada elemento, con el objeto de garantizar su uniformidad.

Son elementos tubulares contruidos en materiales sintéticos flexibles cuyo propósito es ayudar al conductor en la visualización de elementos o demarcaciones, dispuestas para canalizaciones de flujos en un solo sentido u obstáculos adyacentes a los carriles que revistan peligro para los vehículos que circulan.

Su instalación se recomienda en aquellas islas cuya visualización no sea fácil y oportuna, ya sea por su diseño o por las condiciones geométricas propias de la vía, en cuyo caso se deben instalar preferentemente sobre el borde de la isla, disponiendo un número suficiente que permita al conductor, sin duda alguna, reconocer el contorno y la canalización señalada.

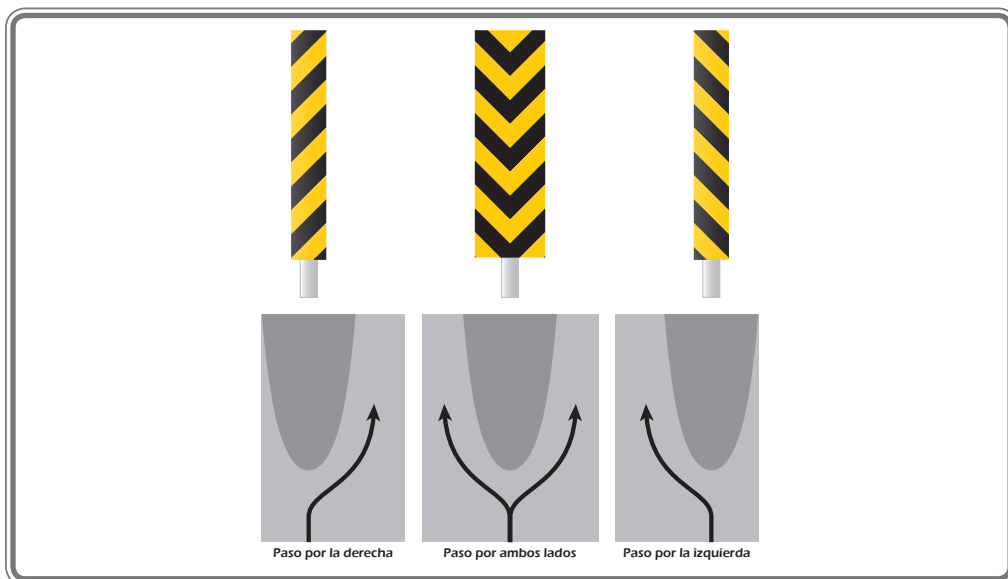
Se pueden instalar también como complemento a la demarcación de tipo achurado en V, en carriles de entrada o divergentes, ubicando el primer hito tubular en el vértice de la primera V, para luego continuar su ubicación en ambos extremos de las V impares.

Se pueden instalar en demarcaciones de tipo achurado correspondientes a separación de flujos, garantizando que su disposición señalice con claridad el contorno de la demarcación horizontal.

Se recomienda su instalación como complemento a la demarcación de transición en ancho del pavimento a la entrada en reducción de carriles con o sin separador.



**Figura 5-11 Sentido del Paso con Marcadores de Obstáculos**

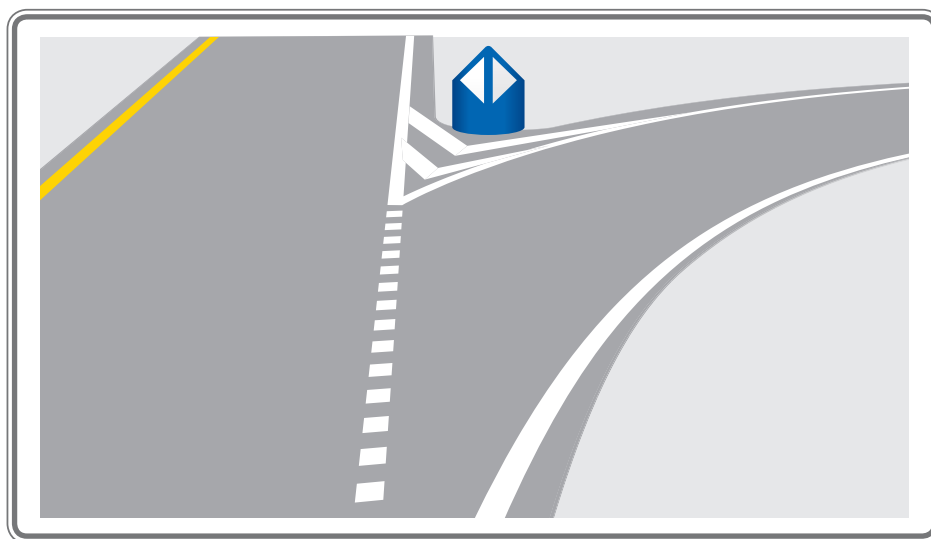


### 5.6.1.2. Hito de vértice

Los hitos de vértice son dispositivos utilizados para indicar la existencia de un vértice de separación de flujos que circulan en un mismo sentido, como se muestra en la Figura 5-12 .

Estos elementos tienen como propósito guiar al usuario a través de una vía donde se producen separaciones de calzada y/o donde es necesario entregar información adicional a los conductores y conductoras respecto de la dirección y sentido en que deben circular.

**Figura 5-12 Ubicación Hito de Vértice**



El hito de vértice tiene un cuerpo semicilíndrico, como se muestra en la Figura 5-13.





Los hitos de vértice permanentes deben ser de color de fondo azul y las flechas de color blanco retrorreflectante.

El tamaño de este elemento es función de la velocidad máxima permitida en la vía, ya que ésta determina la distancia mínima a la que el dispositivo debe ser visto. En la Figura 5-13 se detallan también las dimensiones del hito de vértice en función del diámetro para los siguientes rangos de velocidad máxima:

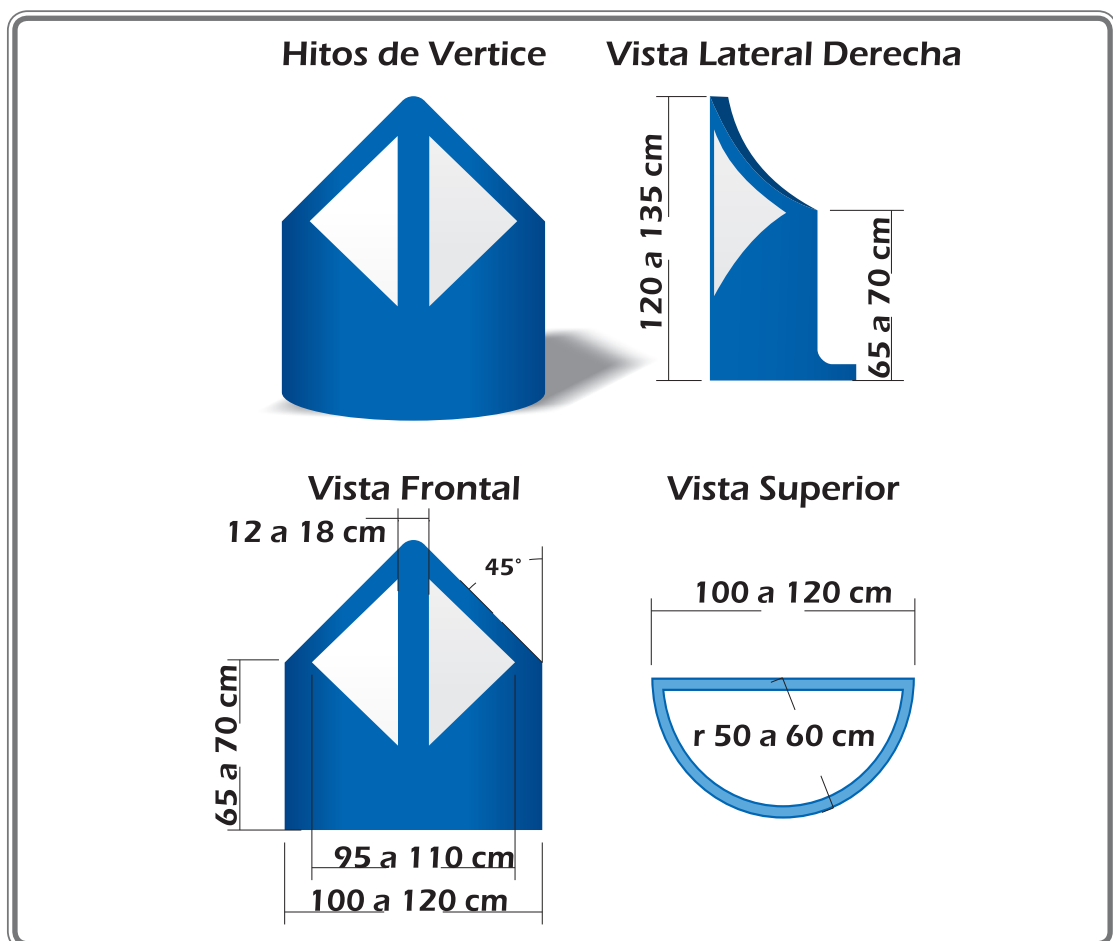
Vías con velocidad menor o igual a 80 km/h: 1,20 – 1,35 m

Vías con velocidad mayor a 80 km/h: 1,35 – 2,0 m, sus dimensiones proporcionales a los de menor o igual a 80 km/h.

El color blanco retrorreflectante de este delineador debe ser del tipo IV o de características de retrorreflexión superiores.

Los hitos de vértice se deben ubicar lo más próximo posible al lugar donde se produce la bifurcación de la vía, como se aprecia en la Figura 5-12.

**Figura 5-13 Dimensiones Hito de Vértice**





### 5.6.1.3. Hito luminoso

Los hitos luminosos se utilizan cuando es necesario destacar la presencia de una isla peatonal o reforzar una restricción de ancho de la vía. Estos elementos pueden tener incorporado señales reglamentarias o preventivas, iluminadas desde el interior del dispositivo con luz continua, reforzando su visibilidad durante la noche.

Al igual que otros elementos, los hitos luminosos requieren un mantenimiento frecuente, especialmente la reparación inmediata de las partes dañadas o deterioradas y limpieza permanente.

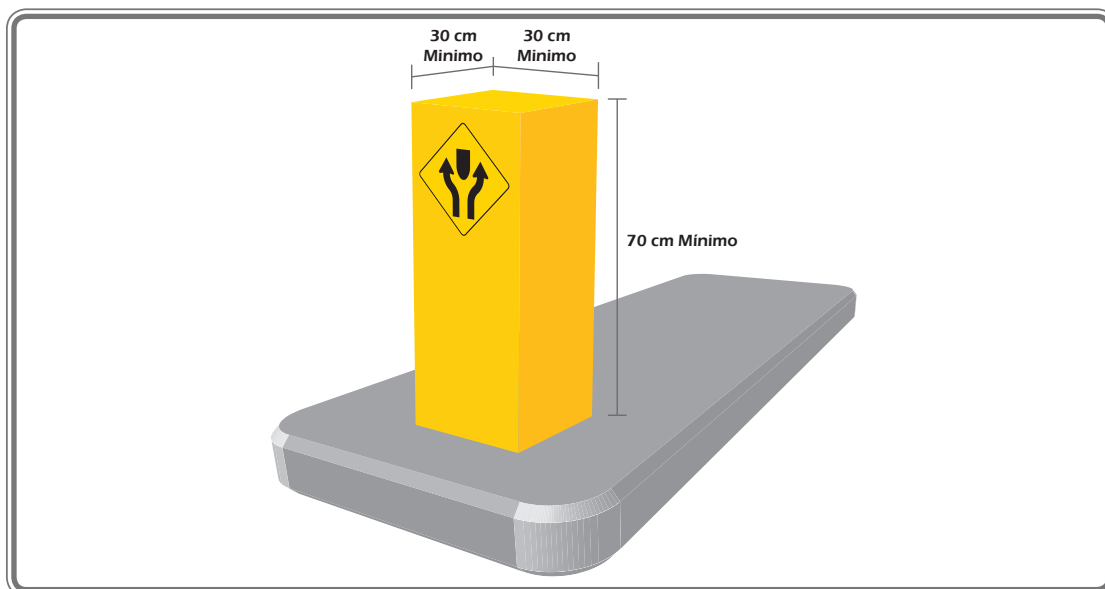
El hito luminoso puede ser blanco o combinar el cuerpo amarillo con una zona de color blanco. En general su forma es de un paralelepípedo, como se muestra en la Figura 5-14. Sin embargo, también existen algunos elementos cilíndricos.

La altura de este elemento no debe ser inferior a 70 cm, medidos desde el nivel de la acera a su punto más alto. Ello asegura que sean perfectamente visibles para los conductores y conductoras. Sus dimensiones características se detallan en la Figura 5-14.

Estos dispositivos cuentan con un sistema de iluminación interno, el que debe estar provisto de un sistema de energización que asegure que en caso que el hito sea impactado, no existan riesgos de origen eléctrico para los usuarios de la vía. En este sentido, se recomienda que el sector de color amarillo además tenga una superficie retrorreflectiva del mismo color en las caras que enfrentan el flujo vehicular, de a lo menos 500 cm<sup>2</sup>, con la finalidad de garantizar la visibilidad del elemento en cualquier condición.

Los hitos luminosos deben ubicarse fuera de la calzada, al inicio de islas de canalización, medianas y similares, frente al flujo que se desea encauzar o separar.

**Figura 5-14 Hito Luminoso**



#### 5.6.1.4. Luces

Las luces se utilizan en general durante la noche y otros períodos de baja luminosidad, en vías de velocidad superior a 70 km/h o alto tránsito, y en otras situaciones de riesgo en que es necesario reforzar la visibilidad de singularidades en la vía, como modificaciones del ancho de calzada, existencia de un paso cebra, de un cruce con una ciclo vía u otros puntos de riesgo.

- Pueden ser continuas o intermitentes.
- También pueden ser usadas como delineadores.

El dispositivo está formado por una circunferencia iluminada, la que se ubica dentro de una placa cuadrada o rectangular, como se muestra en la Figura 5-15 . Cuando la placa es rectangular, puede contener material retrorreflectivo adicional bajo la luz para mejorar su visibilidad nocturna. Las luces deben ser de color amarillo y la placa de color negro con orla blanca.

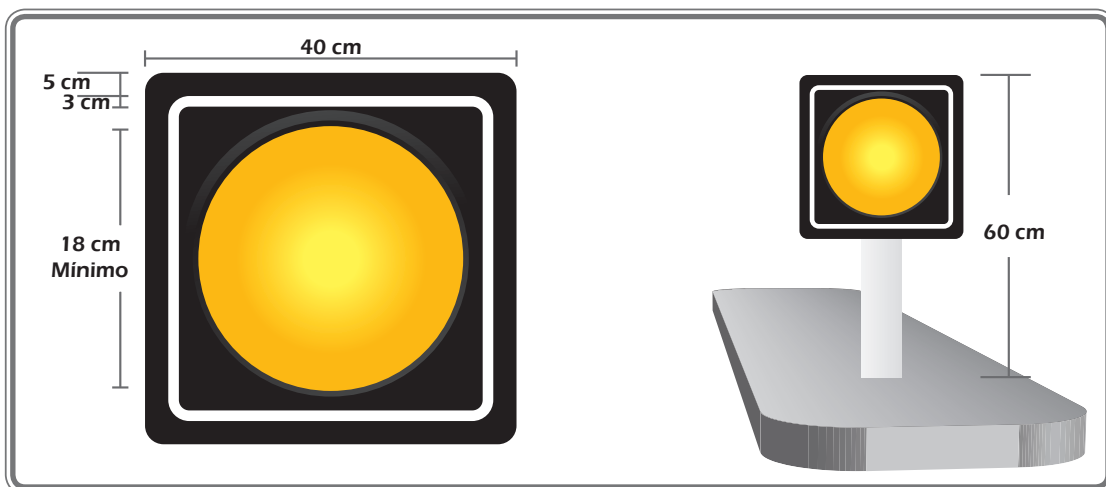
Las dimensiones de la placa cuadrada deben ser de 40 cm por lado, aproximadamente, y el diámetro de la lámpara debe ser mayor a 18 cm, como se muestra en la Figura 5-15.

Cuando son intermitentes, la frecuencia de encendido de la luz debe ser superior o igual a 25 y menor o igual a 60 destellos por minuto. Las lámparas deben estar energizadas entre el 7% y el 15% de la duración de cada ciclo. El nivel de intensidad luminosa durante este período debe ser –como mínimo– de 1,5 candelas, esta cantidad medida en la superficie sobre un plano paralelo al lente y limitado por líneas a 5 grados sobre y bajo el eje óptico, y 10 grados a la izquierda y derecha del mismo .

Si la luz es continua debe tener una intensidad mínima de 0,5 candelas, medida en las condiciones especificadas para la luz intermitente.

Las luces deben ubicarse a una altura no menor a 60 cm respecto del nivel de acera.

**Figura 5-15 Luces Intermitentes**



## 5.7. SEGREGADORES Y LIMITADORES DE FLUJO

### 5.7.1. Función

Estos elementos de segregación se utilizan con el propósito de reforzar la información para los conductores en cuanto a la segregación existente en la vía de áreas destinadas a distintos tipos de usuarios como vehículos y peatones o a distintos modos de transporte como buses, vehículos livianos, motocicletas y bicicletas, o bien, para indicar la existencia de zonas con restricción de ingreso.

### 5.7.2. Clasificación

En función de sus características físicas, los elementos de segregación de tránsito se clasifican en:

- Tachones
- Delineadores tubulares flexibles
- Segregadores viales
- Topes vehiculares verticales
- Topes vehiculares horizontales
- Limitadores de gálibo vertical
- Tabiques, cintas plásticas y mallas

### 5.7.3. Tachones

Los tachones se utilizan como elementos de segregación cuando es necesario reforzar el mensaje entregado por las líneas de demarcación longitudinal que no deben ser traspasadas por los vehículos, como puede ocurrir con las líneas continuas en vías bidireccionales, las islas de canalización y otras zonas demarcadas con achurados.

Al igual que otros elementos de demarcación, los tachones requieren un mantenimiento frecuente, especialmente el reemplazo inmediato de dispositivos deteriorados que cuenten con anclajes al pavimento.

#### 5.7.3.1. Forma, materiales y anclaje

En general la forma de los tachones es la de un tronco piramidal con base rectangular, como se muestra en las Figuras 5-16 , siendo también frecuentes los de superficie redondeada según el sentido del tránsito. Son elementos sólidos fabricados en materiales sintéticos o metálicos de alta resistencia al impacto. Todos los bordes superiores que unen las caras del tachón deben ser redondeados. La altura del tachón debe ser igual o inferior a 6 cm. Y sus dimensiones más comunes se detallan en la Figura 5-16.

Para lograr una mayor estabilidad pueden tener espigo para fijarlos al pavimento, garantizando que si hay desprendimiento, no queden superficies puntiagudas sobresalientes que puedan dañar las llantas de los vehículos.



### 5.7.3.2. Color

El color de fondo de los tachones y el color de su sección retrorreflectiva debe ser igual o similar al color de la demarcación que refuerzan. Los elementos retrorreflectivos del tachón deben cumplir con los niveles mínimos señalados en 2.3.2 , y cuando se trate de láminas deben cubrir un área de a lo menos 25 cm<sup>2</sup> por la o las caras que enfrentan al tránsito, según se instalen en una vía uni o bidireccional. En todo caso su orientación en la vía debe ser tal que el elemento retrorreflectivo quede perpendicular al eje del flujo de tránsito.

### 5.7.3.3. Ubicación

Estos elementos se podrán utilizar en el eje de calzada, sobre una línea de carril continua que segrega modos de transporte o sobre achurados, siempre fuera de los carriles de circulación. No deben ser empleados como reductores de velocidad ubicándolos transversalmente a la vía.

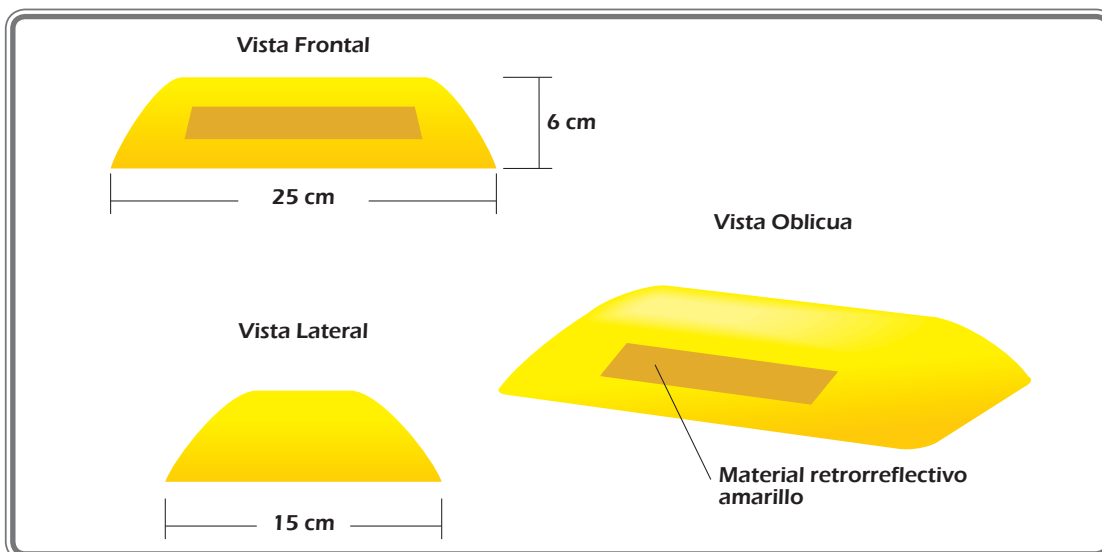
Según el tipo de demarcación que refuercen, los tachones se deben ubicar de la siguiente manera:

- Líneas continuas, simples o dobles, que segreguen flujos unidireccionales o bidireccionales: sobre el punto medio de la línea continua, con una separación no inferior a 2 m ni superior a 4 m entre ellos. Ver Figura 5-17.
- Achurado de medianas, bandejones o islas de canalización: en cada vértice que forme la línea paralela al flujo vehicular y las líneas diagonales a este. Típicamente la separación entre vértices es de 2 m a 4 m. Ver Figura 5-17 .

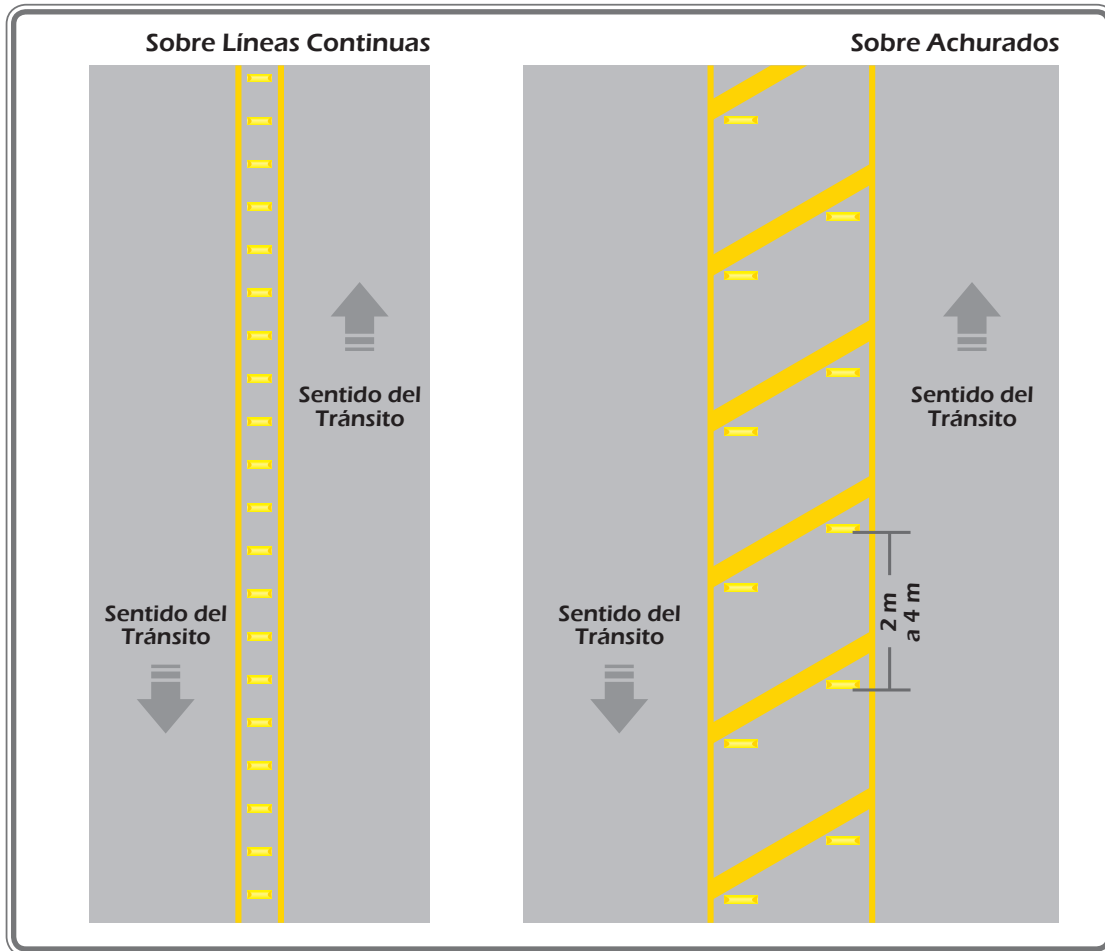
Estos dispositivos no deben utilizarse en las siguientes situaciones:

- En vías urbanas o rurales cuya velocidad máxima permitida sea superior a 60 km/h.
- Aislados o en cantidad inferior a 3.

**Figura 5-16 Dimensiones de Tachones**



**Figura 5-17 Ubicación de Tachones**



#### 5.7.4. Delineadores Tubulares Simples

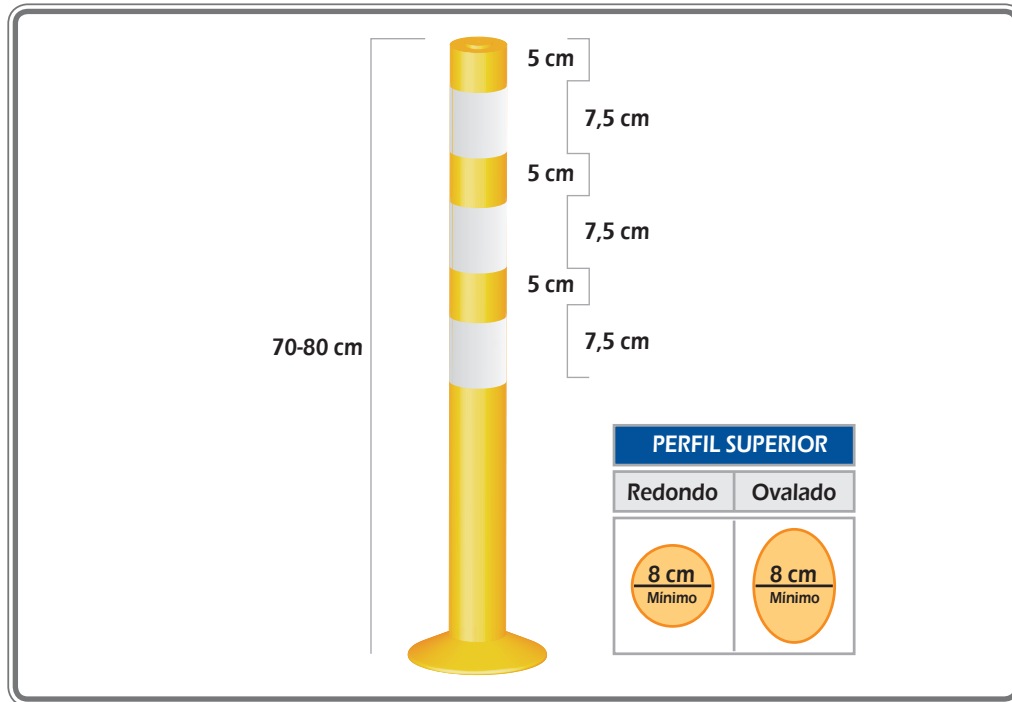
Son elementos tubulares contruidos en materiales sintéticos flexibles cuyo propósito es ayudar al conductor en la visualización de bifurcaciones, para reforzar demarcaciones de zonas de prohibido adelantar o de no traspasar y para identificar mejor elementos que pueden representar un peligro de ser impactados. Se pueden usar como hitos de arista.

Los elementos retrorreflectivos deben ser en material flexible mínimo tipo III de color blanco y tener una dimensión que supere en todas direcciones a 7,5 cm. El color del cuerpo del delineador debe ser amarillo, excepto en obras que será naranja.

Estos elementos deben garantizar capacidad de recibir varios impactos y recuperar su forma para seguir funcionando.



**Figura 5-17a Delineador tubular simple**



### 5.7.5. Segregadores

Los segregadores son limitadores longitudinales continuos de flujo colocados al costado de un carril.

#### 5.7.5.1. Sardineles

Los sardineles son segregadores de tránsito los cuales también tienen la función de controlar y dirigir aguas lluvias hacia los sumideros. Normalmente tienen una elevación de 15 cm o mayor y cumplen la función de evitar que vehículos entren en carriles adyacentes o se suban a los andenes y se estacionen provocando bloqueo del andén para los peatones. Nunca se deben considerar como barreras de seguridad, ya que un vehículo transitando a más de 60 km/h puede montar fácilmente un sardinel de hasta 30 cm de altura.

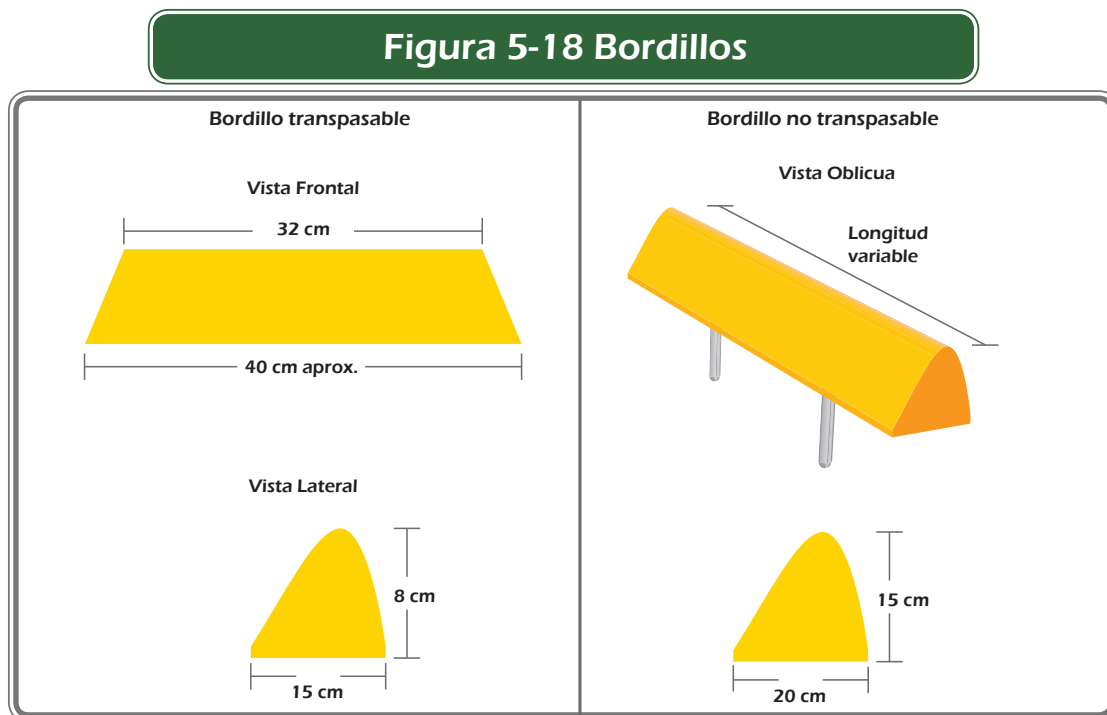
Normalmente los sardineles no tienen color, pero en el caso de querer limitar el estacionamiento junto a ellos se pueden pintar de rojo no retrorreflectivo, y para dar información adicional de zonas especiales se pueden pintar de color azul en zonas hospitalarias y amarillo en zonas de hidrantes para bomberos y paraderos de buses.

Cuando se emplean en un lugar de cruce peatonal se debe proveer un corte que facilite el paso de las personas con limitaciones físicas que se desplazan en silla de ruedas. La rampa así instalada debe tener un ancho mínimo de 1 a 1,2m y una inclinación fácil de sortear por personas con discapacidad física, coches u otros.



### 5.7.5.2. Bordillos

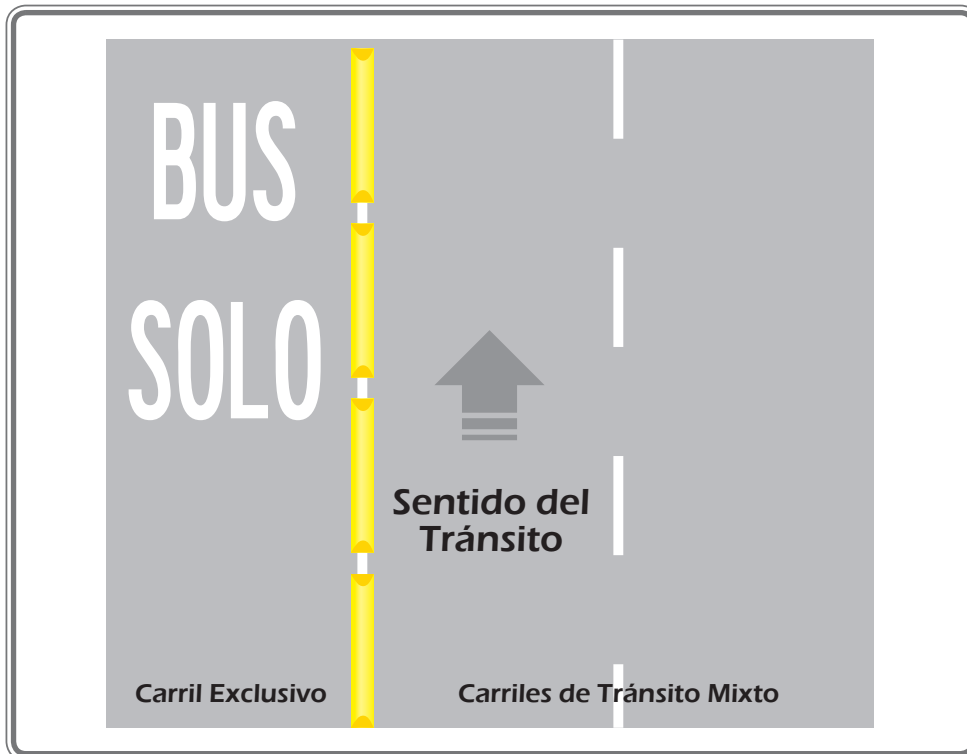
Son elementos fabricados en materiales sintéticos, metálicos o en caucho con sus bordes superiores redondeados que se fijan al pavimento. El bordillo es un segregador longitudinal con discontinuidades para no generar acumulación de aguas lluvias, que se utiliza principalmente como separación de calzadas de circulación o carriles exclusivos para transporte público, topes en zonas de estacionamiento y para demarcar islas. Deben ser pintados del color de la línea que están reforzando y con pintura retrorreflectiva. Su altura máxima no debe superar los 15 cm para los no traspasables y 8 cm para los traspasables y todos sus bordes superiores que unen las caras deben ser redondeados.



En el caso de segregar carriles exclusivos para el transporte público, deben contar con una inclinación mayor en el costado del transporte público para facilitar el traspaso del bordillo en caso de emergencia o bloqueo de carril por vehículo con averías y con una inclinación casi horizontal para evitar el traspaso del bordillo de vehículos no autorizados. Su color en este caso será amarillo.



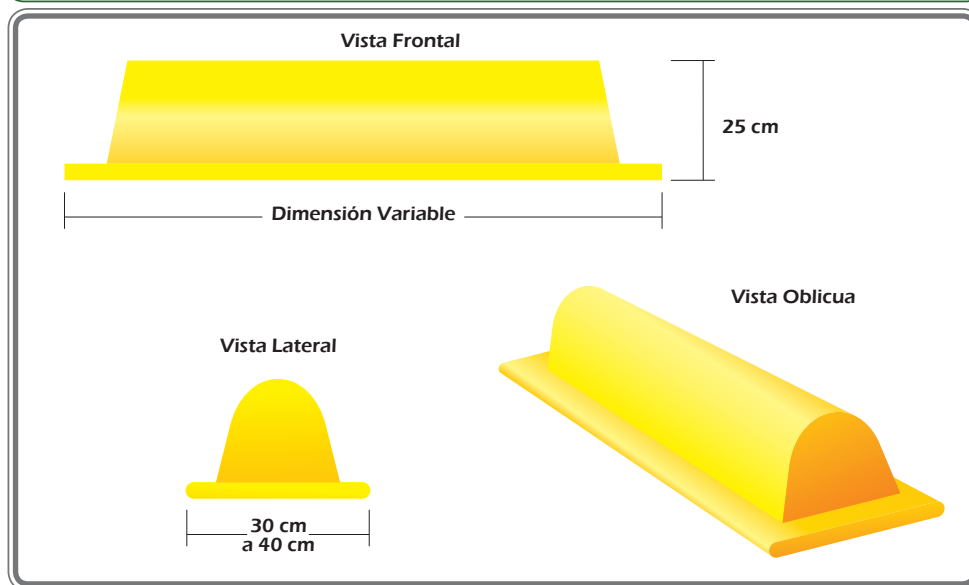
**Figura 5-19 Segregador de Carriles (Bordillos)**



### 5.7.5.3. Segregadores temporales

Son elementos fabricados en materiales sintéticos, metálicos o en caucho, de color amarillo, con sus bordes superiores redondeados y que se fijan al pavimento. En casos excepcionales se podrán usar en forma temporal para controlar el tránsito. No se deben usar en situaciones de velocidades superiores a 60 km/h. Ver Figura 5-20.

**Figura 5-20 Segregadores Temporales**





### 5.7.6. Tope Vehicular Vertical

Los topes vehiculares verticales se utilizan como elementos de segregación cuando es necesario impedir el estacionamiento o la detención de vehículos, o el ingreso de vehículos a áreas destinadas solo al uso de peatones y bicicletas, como andenes o calles cerradas al tránsito vehicular. También se utilizan para reforzar restricciones de ingreso de cierto tipo de vehículos a vías locales.

Al igual que otros elementos de segregación, los topes vehiculares verticales requieren un mantenimiento frecuente, especialmente el reemplazo inmediato del material retrorreflectivo y la reposición de los dispositivos deteriorados.

En general tienen forma cilíndrica, como se muestra en la Figura 5-21. Sin embargo, existen varias alternativas a esta presentación, las que generalmente están determinadas por las características del mobiliario público del sector donde se ubican.

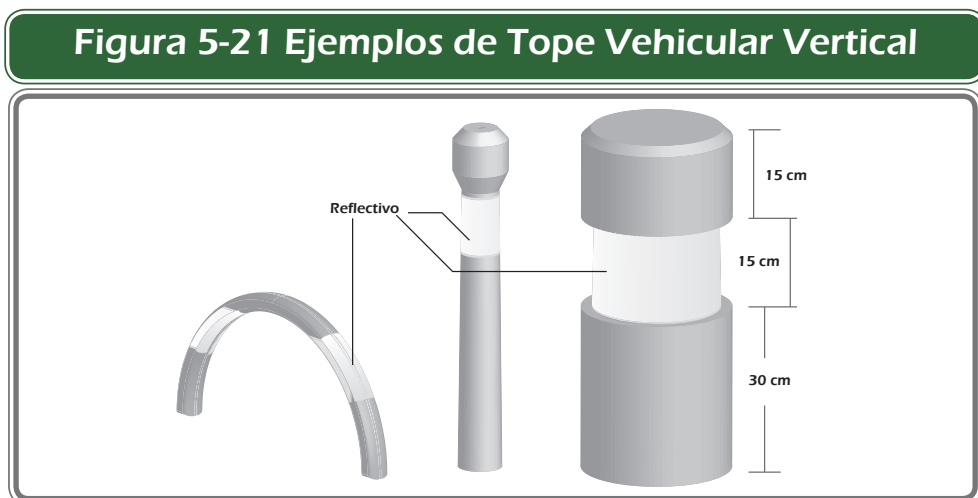
El color del cuerpo del tope vehicular queda determinado generalmente por el entorno donde se ubica.

Para asegurar que los dispositivos sean visibles para los conductores, su diámetro mínimo debe ser mayor a 60 mm, y la altura sobre el andén, de su borde superior, debe llegar a lo menos a los 60 cm. Ver Figura 5-21.

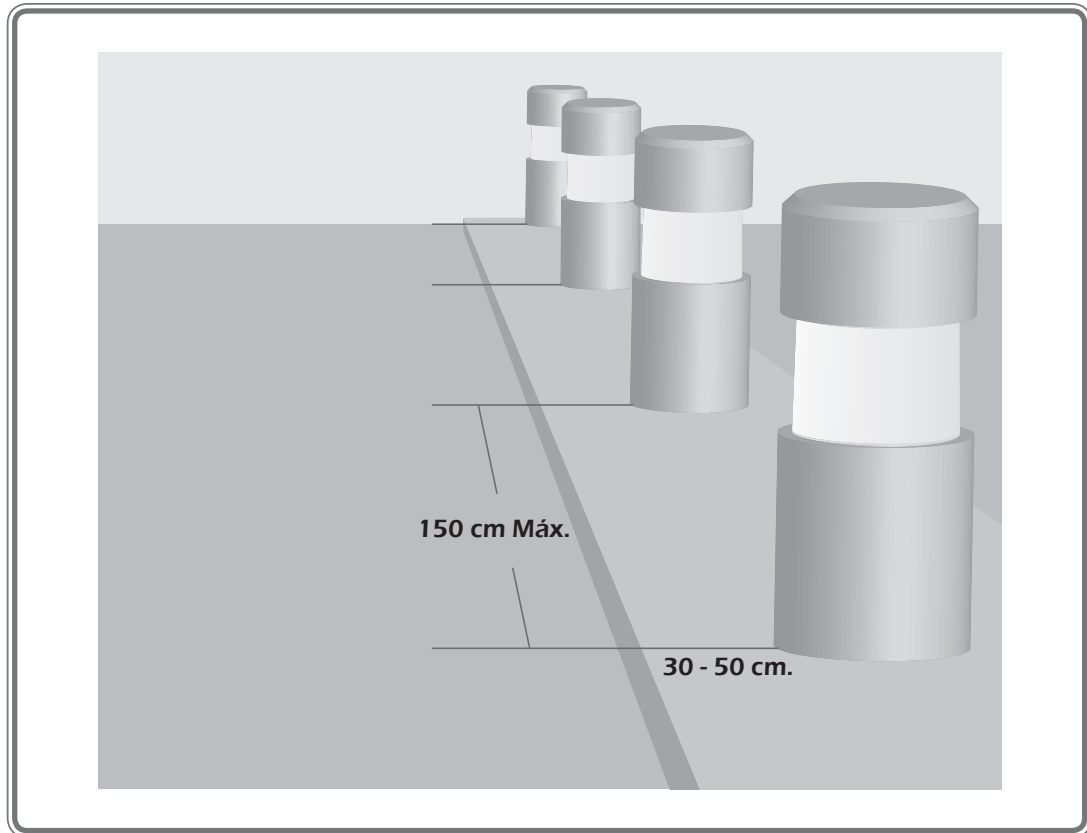
Se debe reforzar la visibilidad de estos dispositivos con elementos retrorreflectivos tipo III o de características de retrorreflexión superiores. Deben tener una faja retrorreflectiva con una altura mínima de 15 cm y debe cubrir toda la periferia del dispositivo. La parte inferior de esta faja debe estar 15 cm por debajo de la parte superior del dispositivo.

#### 5.7.6.1. Ubicación

Los topes vehiculares se ubican generalmente sobre el andén, en forma paralela a la línea de sardinel, a una distancia de entre 30 y 50 cm de ella. Para que resulten eficaces se recomienda que dos elementos contiguos no estén separados por más de 1,5 m, como se muestra en la Figura 5-22. Pueden ser utilizados a nivel de calzada cuando no existe diferencia de altura entre ésta y los andenes y cuando la velocidad de operación no supera los 50 km/h.



**Figura 5-22 Ubicación Tope Vehicular Vertical**



### **5.7.7. Tope Vehicular Horizontal**

Los tope vehiculares horizontales se utilizan como elementos de contención en áreas de estacionamientos fuera de la calzada cuando es necesario delimitar el término de la zona de estacionamiento.

En general, los tope vehiculares horizontales tienen la forma de paralelepípedo rectangular, como se muestra en la Figura 5-23. Sin embargo, existen varias alternativas a esta presentación.

El color del cuerpo del tope vehicular horizontal generalmente es negro con franjas o sectores de color amarillo o blanco, pero también pueden usarse con solo el color amarillo.

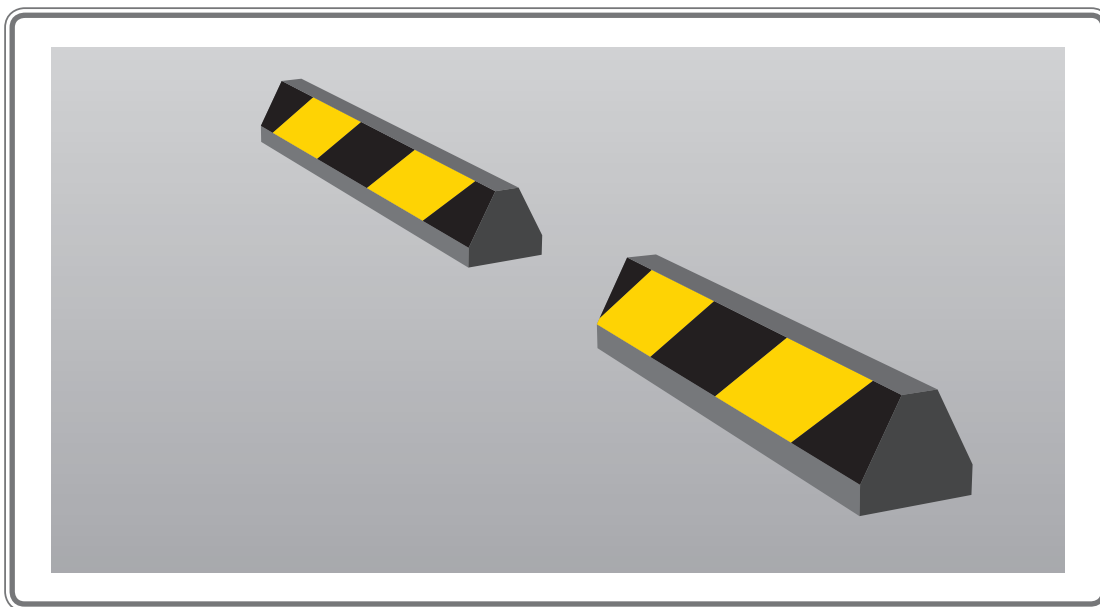
La altura del tope vehicular horizontal debe ser igual o superior a 8 cm y máximo de 10 cm.

Estos dispositivos generalmente no llevan elementos retrorreflectivos. Los tope vehiculares horizontales se ubican solo en las zonas exclusivas de estacionamiento, en forma transversal al sentido vehicular en la parte posterior del espacio de cada estacionamiento.



Estos dispositivos no deben ser utilizados en las vías, independientemente de la velocidad de circulación y del flujo vehicular de ellas.

**Figura 5-23 Tope Vehicular Horizontal**



### 5.7.8. Limitador de Gálibo

Pueden existir túneles, puentes o estructuras con elementos a una altura tal sobre la superficie de rodadura, que limiten el paso de algunos vehículos con alturas superiores. Para avisar a los conductores de vehículos con altura mayor al gálibo de una estructura se deben instalar las señales de prevención antes del último lugar de desvío, las señales reglamentarias de limitación en la estructura misma, y se deben colocar elementos limitadores de gálibo antes de llegar a la estructura.

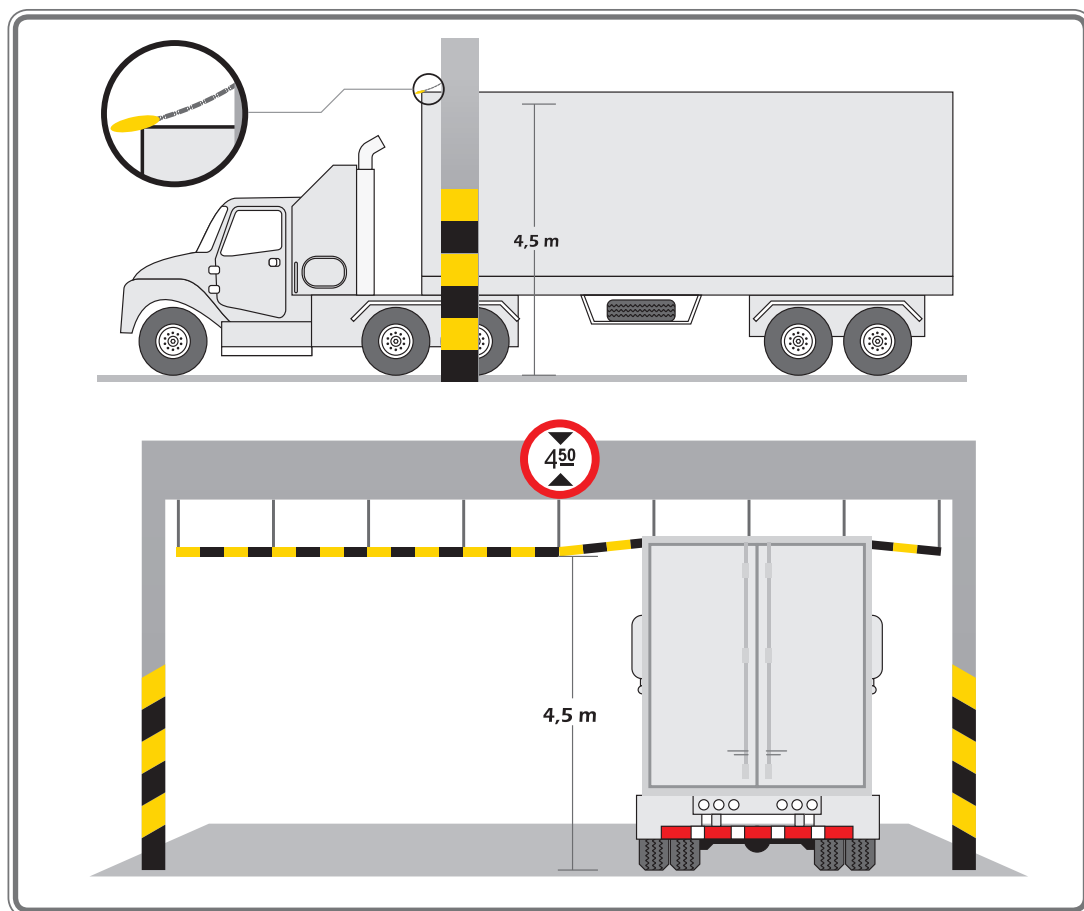
Para mantener la credibilidad, la información de gálibo colocada en las señales no debe diferir en más de 10 cm de la dimensión vertical disponible en todo el ancho del pavimento.

También se pueden instalar detectores de vehículos sobredimensionados que operen con tecnología láser, infrarroja, óptica o similar, pudiéndose indicar mediante señales de mensaje variable la situación detectada antes de llegar a la estructura que exige la limitación de altura máxima.

Además, conviene colocar un limitador físico con paneles retrorreflectivos y suficiente masa para generar ruido al ser impactado por un vehículo o carga sobredimensionada en su altura. El diseño de estos elementos debe asegurar que al ser impactados, ningún elemento contundente se desprenda del dispositivo ya que podría causar daños a terceros. El elemento que indica la disponibilidad de altura debe ser IGUAL o hasta 5 cm menor que la elevación disponible.



**Figura 5-24 Limitador de Gálibo**



## 5.8. REDUCTORES DE VELOCIDAD, RESALTOS

El exceso de velocidad con relación a ciertas condiciones de la vía y del entorno es uno de los principales factores que contribuyen al riesgo, ocurrencia y gravedad de los siniestros de tránsito. Existe diversidad de dispositivos diseñados con el propósito de inducir al conductor a reducir su velocidad de operación. En la presente sección se presentan aquellos que pueden ser más convenientes para el uso en tramos y puntos críticos de las vías, siempre que se compruebe su necesidad y se tenga la experiencia de que la señalización vertical y horizontal no ha sido suficiente para disminuir las velocidades operativas de la vía.

Las ondulaciones transversales a la vía, conocidas como resaltos, se constituyen en el elemento más coercitivo para obtener una reducción de velocidad y aumentar la seguridad de las franjas de circulación de peatones, intersecciones, etc.

El resalto, según su diseño, es capaz de reducir la velocidad promedio hasta a 30 km/h, lo que los hace especialmente aptos para vías urbanas de carácter local y de uso de suelo predominantemente residencial y/o donde se ubican establecimientos educativos. Sin embargo, no son adecuadas



para las vías urbanas de velocidad máxima igual o superior a 70 km/h y no se aplican en autopistas ni carreteras, a menos que estas últimas pasen por una zona residencial donde la velocidad máxima sea limitada a 60 km/h o menos.

Estos dispositivos han sido utilizados exitosamente en accesos a intersecciones con altas tasas de siniestros, en cruces donde es necesario proteger el flujo peatonal y en diversos tipos de vía donde es necesario disminuir las velocidades de circulación vehicular.

Se usan en situaciones como las siguientes:

- En zonas urbanas en donde se requiere transitar a bajas velocidades por la presencia permanente de peatones que cruzan la vía
- En zonas escolares ubicadas en áreas urbanas
- En la llegada a estaciones de peaje, previa reducción de velocidad a menos de 50 km/h
- En la llegada a puestos de control
- En algunas zonas residenciales en donde se requiera disminuir la velocidad de los vehículos por antecedentes de siniestralidad

Teniendo en cuenta que los resaltos son muy restrictivos para los conductores, no se debe permitir su uso en los siguientes casos:

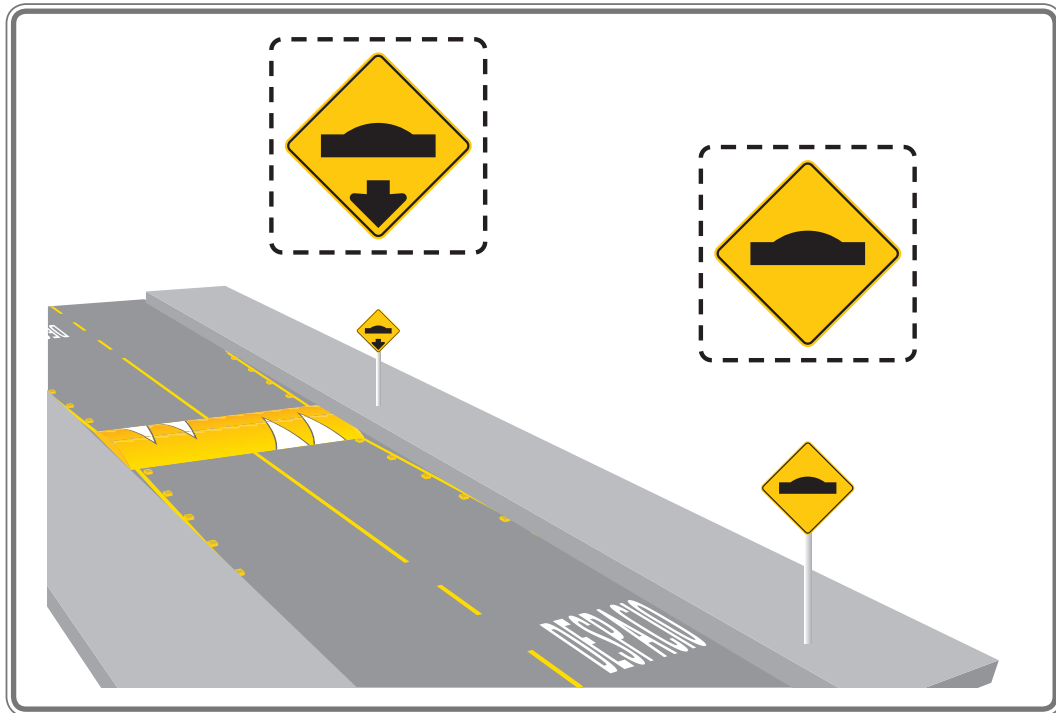
- Vías urbanas principales (o de jerarquía superior) o calles que enlacen a estas
- Vías urbanas con volumen vehicular diario superior a 500 vehículos
- Vías urbanas cuyo porcentaje de vehículos pesados supere el 5%
- Vías interurbanas, excepto en acceso para peajes, estaciones de peajes, a la llegada a puestos de control y sitios donde el estudio técnico de ingeniería lo recomienda por una situación especial.
- Vía con pendientes superiores a 8%.

Para la construcción de un resalto, se requiere siempre de un estudio de ingeniería de tránsito que demuestre la conveniencia de su instalación y el tipo de resalto a utilizar. El estudio técnico de ingeniería debe contener como mínimo: estudio de volúmenes y composición vehicular, estudio de volúmenes peatonales, estudio de velocidades, análisis de diseño geométrico, análisis de siniestralidad y determinación del sitio de ubicación del resalto. La entidad a cargo de la vía debe ser quien autorice en definitiva la construcción. Así mismo, dicha entidad deberá verificar que se haya instalado la señalización vertical y horizontal complementaria reglamentada, antes de dar al servicio el resalto.

En todos los casos las superficies inclinadas de los resaltos deben ser pintadas totalmente de color amarillo con pintura retrorreflectiva y se deben colocar un mínimo de 5 tachas retrorreflectivas de color amarillo espaciadas entre sí a 1,5 m, ubicadas a los bordes y en el centro de la vía como se muestra en la Figura 5-25. Todo resalto permanente requiere de las señales SP-25 PROXIMIDAD A RESALTO y SP-26 UBICACIÓN DE RESALTO instalados en el borde externo de cada carril que llega al resalto.



Figura 5-25 Resalto



Los reductores de velocidad tipo resalto comúnmente utilizados se clasifican atendiendo su geometría en los siguientes tipos:

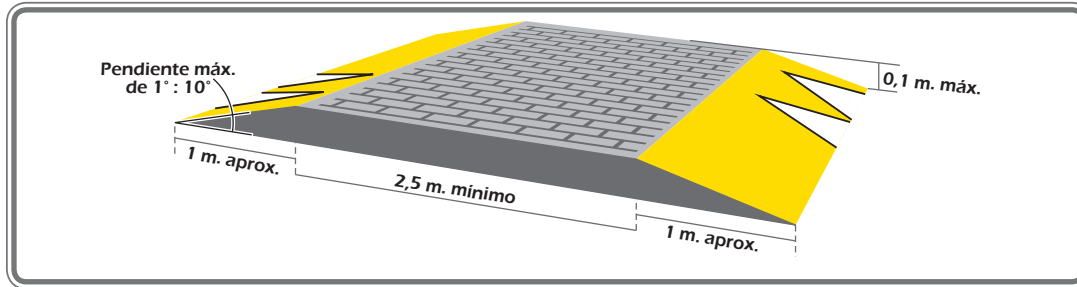
- Resalto trapezoidal o Pompeyano
- Resalto parabólico o circular
- Resalto portátil
- Resalto tipo “cojín”

### 5.8.1. Resalto Trapezoidal o Pompeyano

Estos dispositivos, además de cumplir la función de reducir la velocidad de los vehículos, sirven como pasos peatonales o de bicicletas. Su rasante se debe situar a un nivel hasta 0,1 m sobre la rasante normal de la vía vehicular. El efecto en los vehículos automotores y las motocicletas es similar, obligando a todo el tránsito a reducir su velocidad de manera pareja.

En casos excepcionales en los que se requiera que la vía peatonal o la ciclorruta permanezcan con el mismo nivel, se podrá aumentar la altura máxima del resalto, garantizando que las rampas de acceso de la calzada vehicular tengan una pendiente máxima de 15%.

**Figura 5-26 Resalto Trapezoidal o Pompeyano**

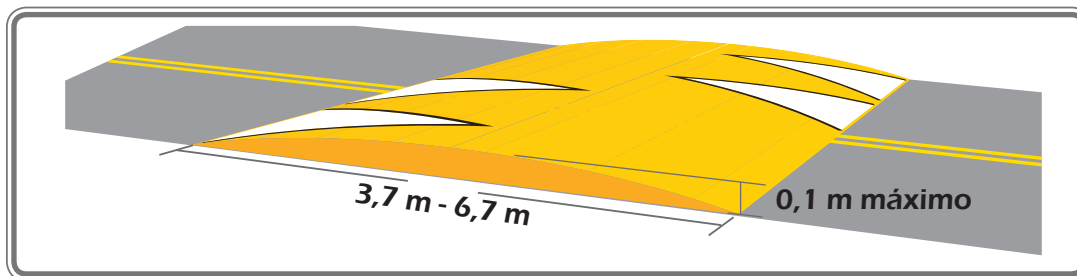


### 5.8.2. Resalto Parabólico o Circular

Estos dispositivos cumplen la función de reducir la velocidad de los vehículos que circulan por la calzada, ya que al pasar a mayor velocidad causan una oscilación importante en el vehículo; para evitar dicho efecto, los conductores bajan su velocidad.

Su efecto en las motocicletas no es tan notable. Las dimensiones de los resaltos parabólicos se muestran en la figura 5-27.

**Figura 5-27 Resalto Parabólico y Circular**



### 5.8.3. Resalto Portátil

Son dispositivos elaborados en caucho, plástico o cualquier otro tipo de material sintético de bajo peso y de alta resistencia al impacto que se colocan sobre la superficie de la vía como reductores de velocidad temporales. Pueden ser utilizados para operativos policiales, de control de tránsito o de orden público, en zonas escolares a las horas de entrada y/o salida de los estudiantes o en cualquier otra circunstancia en la que se requiera la reducción de las velocidades de los vehículos en forma temporal. Cuando se utiliza este tipo de resaltos, debe advertirse su presencia con señales verticales temporales instalando la señal SP-25 y reglamentar la velocidad en el sector con la señal SR-30-30. Si existen en el sector señales SR-30 que permiten velocidades de operación mayores, éstas deben cubrirse durante el tiempo que permanezca el resalto portátil instalado.

Estos dispositivos tienen un largo igual o mayor a un 70% del ancho del carril donde se usan, un ancho de 0,3 a 0,5 m y una altura entre 0,02 y 0,08 m; correspondiendo una altura de 0,02 m a los de 0,3 m de ancho y 0,08 m de altura a los de 0,5 m de ancho. Pueden usarse dispositivos de una sola sección

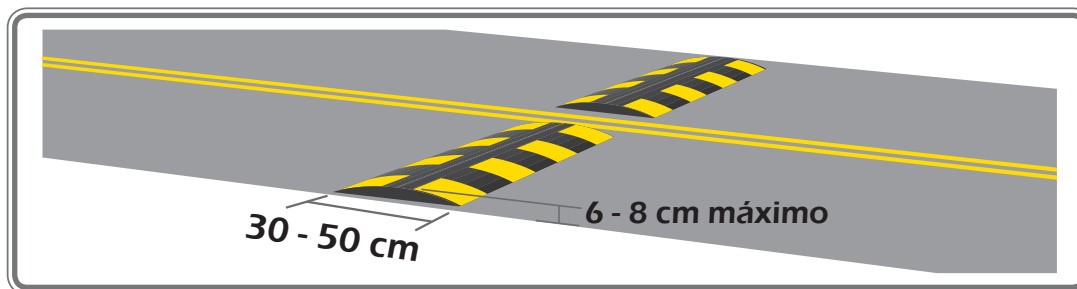




o secciones ensambladas (Ver Figura 5-28). Deben ser de color amarillo o con franjas amarillo y negro alternadas. En situaciones en las que un estudio de tránsito determine la necesidad de instalar estos dispositivos en grupos para reducir progresivamente la velocidad, se podrán instalar secuencialmente iniciando el primero con una altura de 2 cm e ir subiendola progresivamente.

De usarse de noche, la superficie debe ser retrorreflectiva.

**Figura 5-28 Resalto Portatil**

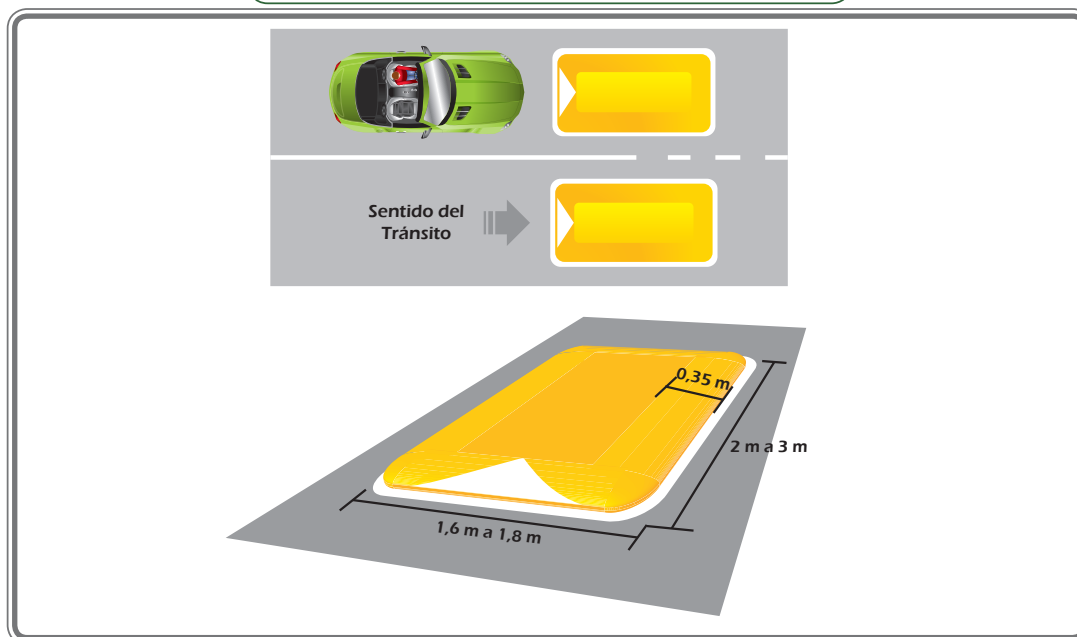


#### 5.8.4. Resalto tipo “cojín”

Son dispositivos elaborados en caucho, plástico, concreto u otros materiales de alta resistencia al impacto que se colocan sobre la superficie de la vía con el fin de calmar la velocidad de los vehículos. Sus dimensiones deben ser: largo entre 2 y 3 m, ancho entre 1,6 y 1,8 m y altura máxima entre 6 y 7,5 cm.

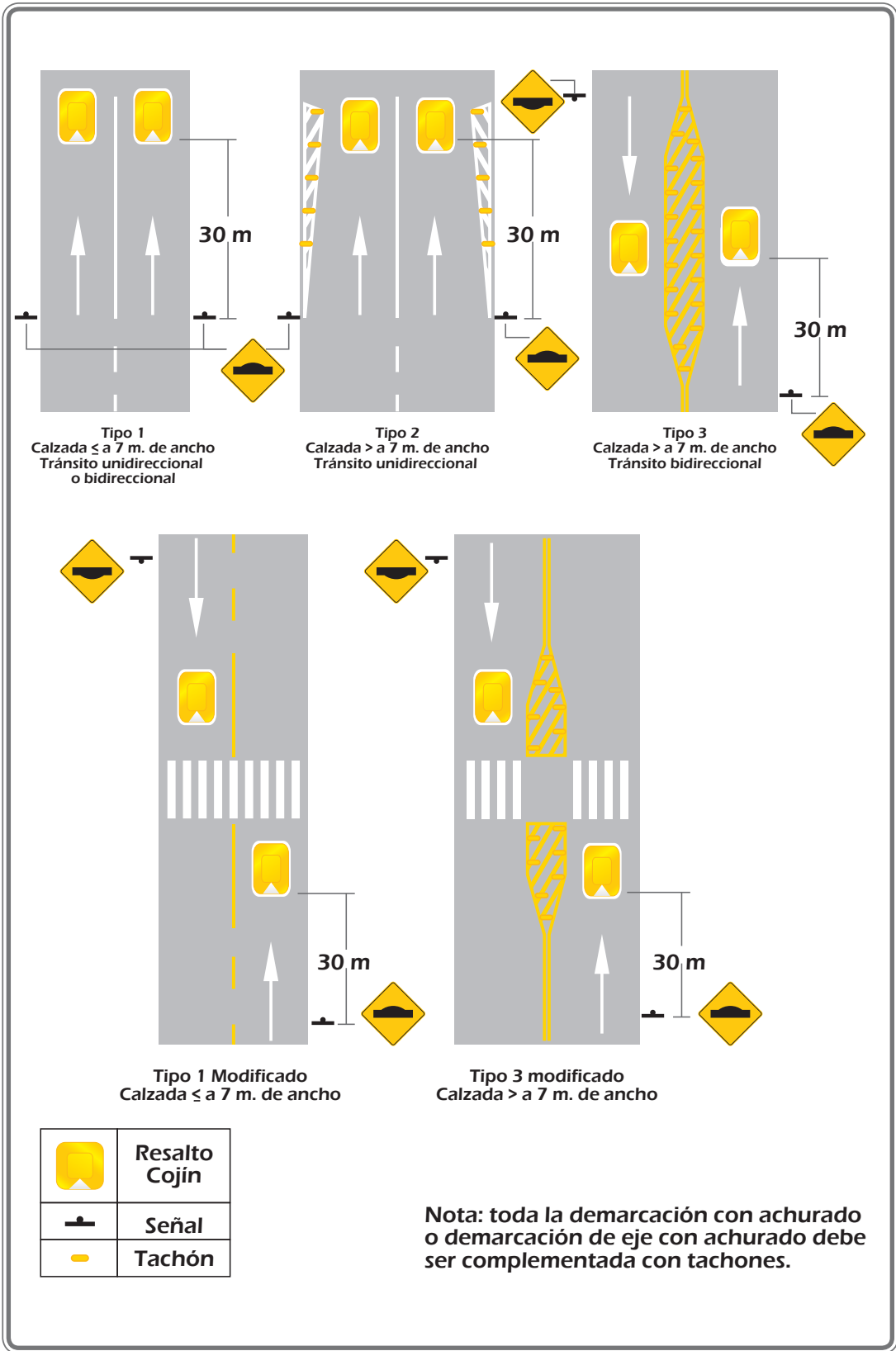
Los resaltos tipo “cojines” son más amigables para los usuarios de vías de mayor jerarquía, al posibilitar velocidades medias del orden de 50 km/h. Estos responden a la necesidad de crear dispositivos que calmen la velocidad sin afectar la comodidad de usuarios y conductores de buses, camiones o carros de bomberos.

**Figura 5-29 Resalto Tipo Cojín**





**Figura 5-30 Resalto Tipo Cojín**



## 5.9. BANDAS ALERTADORAS

### 5.9.1. Bandas alertadoras transversales

Este dispositivo se utiliza para alertar a los conductores de los vehículos cuando se acercan a cambios en las condiciones de la vía o de su entorno, como por ejemplo curvas pronunciadas, entradas a poblados en vías rurales, proximidades a estaciones de peaje, zonas escolares, fin de vía con situación de PARE, y otras singularidades que a veces pueden no ser percibidas adecuadamente por un conductor que no esté totalmente alerta. La acción preventiva a implementar debe deducirse de la señalización que se disponga en las proximidades a las bandas.

El sistema de bandas alertadoras está constituido por tres o más grupos de bandas blancas dispuestas en forma transversal a la vía que modifican la superficie de rodadura de la calzada. Cada uno produce un efecto sonoro y/o vibratorio en el interior del vehículo cuando éste pasa sobre ellas. Cada grupo de bandas está constituido por 10 líneas transversales, cuya altura no exceda 20 mm cuando son resaltadas o elevadas y su profundidad no supere los 15 mm cuando son de bajo relieve o fresadas. La separación de las bandas se muestra en la Tabla 5-4.

La distancia entre el final de las bandas alertadoras y la señalización asociada debe asegurar 3 segundos de visibilidad de dicha señal considerando la velocidad máxima permitida en la vía. En la tabla 5-4 se muestran distancias de instalación con relación a la velocidad, las que pueden utilizarse como guía.

Pueden ser generadas de dos formas:

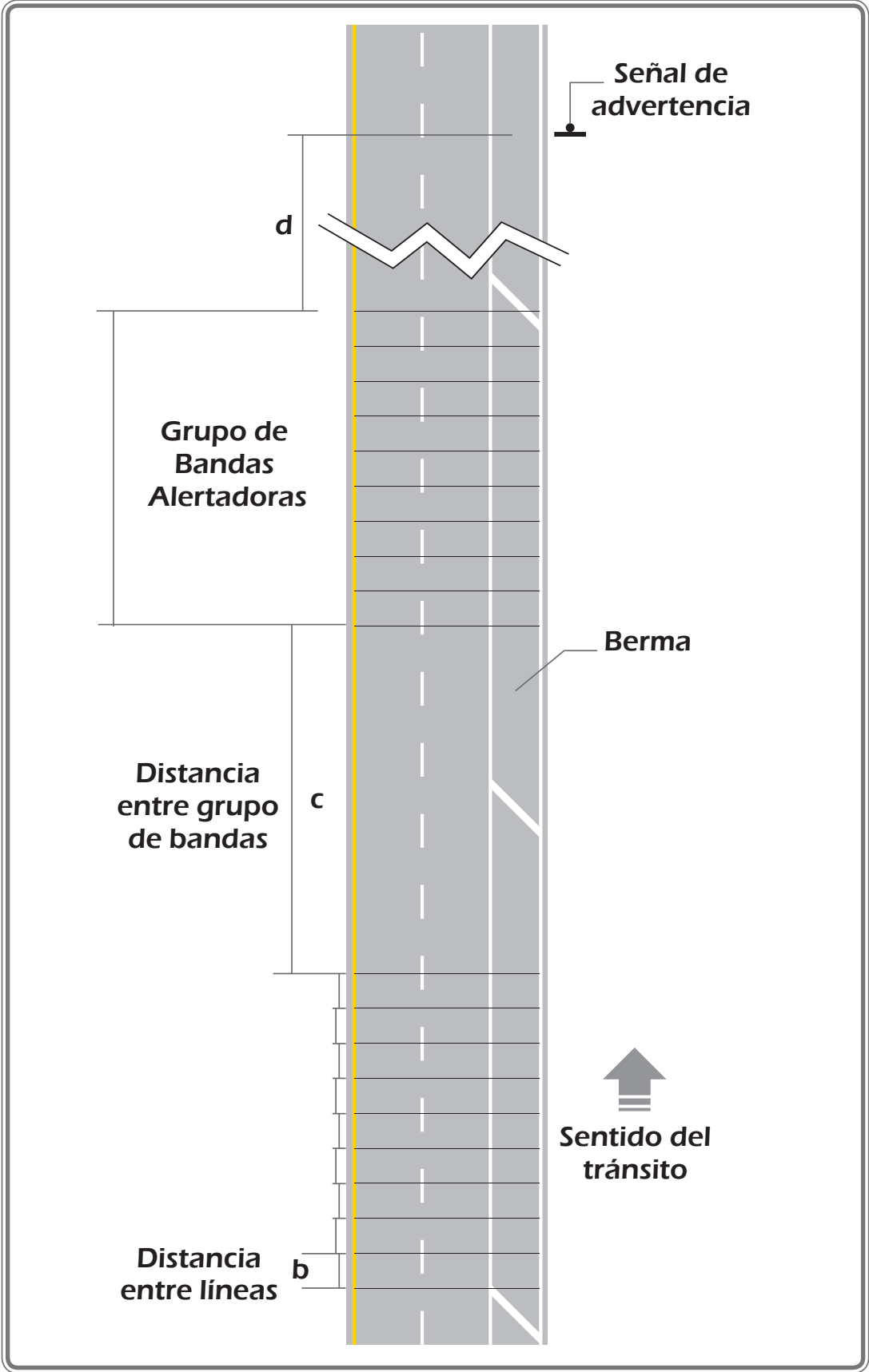
- Resaltadas, con una altura entre 0,5 y 2 cm, quedando en este caso por encima de la rasante del pavimento.
- Bajo relieve, en cuyo caso quedan entre 1 y 1,5 cm por debajo de la rasante del pavimento.

**Tabla 5-4 Relación de velocidad operativa con diseño de banda alertadora**

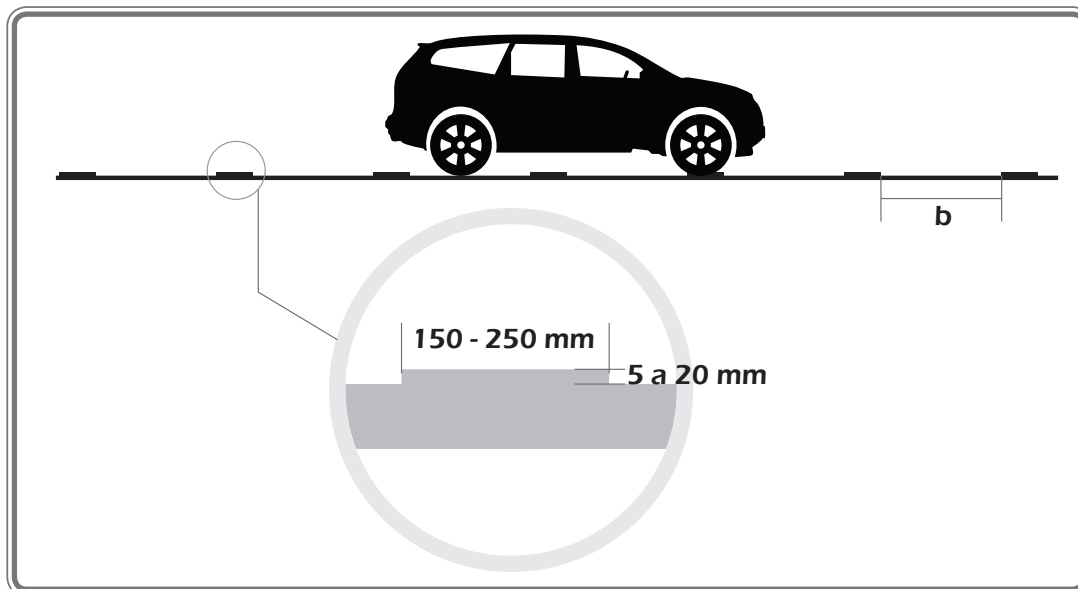
Velocidad de operación (km/h)	Velocidad de operación (m/s) (a)	Distancia entre líneas (b)	Distancia entre grupo de líneas (c)	Distancia entre final de bandas y señal de advertencias (d)
≤ 60	≤ 17	1,2 m	12 m	50 m
70 - 80	20 - 22	1,5 m	15 m	60 m
90 - 100	25 - 28	1,8 m	20 m	80 m
> 100	≥ 30	2 m	30 m	100 m



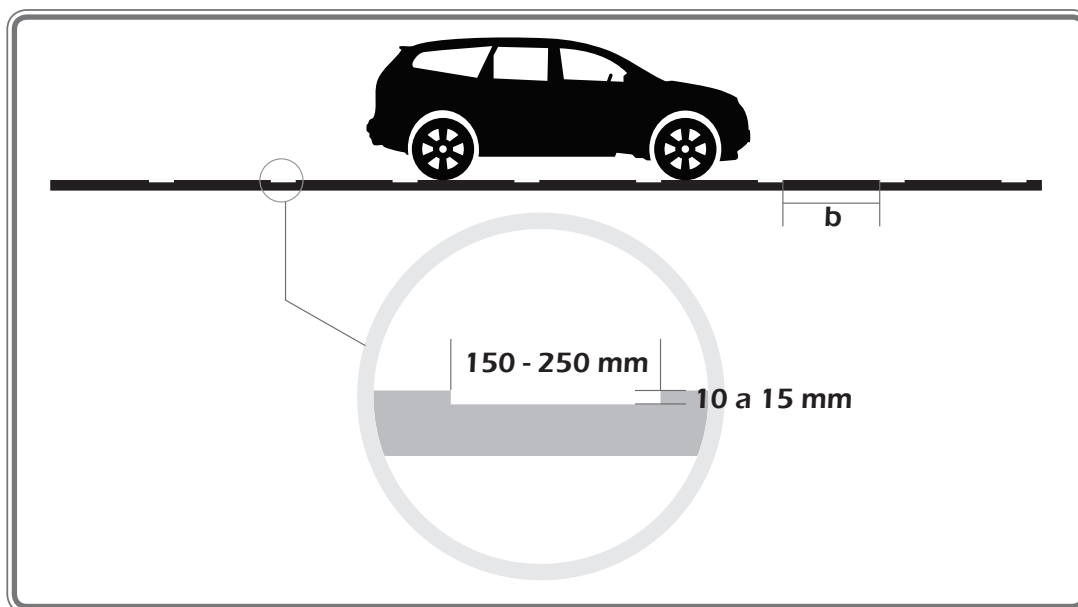
**Figura 5-31 Distribución de Bandas Alertadoras**



**Figura 5-32 Dimensiones de Bandas Alertadoras Resaltadas**



**Figura 5-33 Dimensiones de Bandas Alertadoras Bajo Relieve**



Su uso debe privilegiarse en vías rurales. No se recomienda su utilización en zonas de edificaciones habitadas, ya que se incrementan los niveles de ruido y se genera vibración al paso de los vehículos sobre estos dispositivos, creando conflictos con la comunidad.

Se debe tener especial cuidado en su ubicación en zonas de alta pluviosidad para no generar problemas de drenaje o empozamiento.

En general no será necesario extender las bandas alertadoras a las bermas. No obstante, se debe asegurar que el diseño estructural de la berma deba ser igual al de la superficie de rodadura, y en caso de que fuera menor, puede ser



necesario extender las bandas en la berma, ya que conductores que eviten la banda alertadora podrán afectar negativamente la condición de la superficie de la berma.

Para la construcción de bandas resaltadas se deben emplear materiales de una calidad suficiente para garantizar su estabilidad, unión al pavimento, indeformabilidad y durabilidad. Se emplean, entre otros, demarcaciones preformadas, lechadas bituminosas, mezclas de resinas con áridos, tacos o bandas de caucho, materiales asfálticos, estoperoles, resinas termoplásticas o plásticos de dos componentes.

### **5.9.2. Bandas alertadoras longitudinales**

Las bandas alertadoras longitudinales pueden ser generadas de dos formas:

- Resaltadas con pintura termoplástica o similar
- Bajo relieve, igual que las bandas alertadoras transversales

Las resaltadas se pueden generar con una demarcación que se utiliza para advertir a los conductores que su vehículo está traspasando la línea de borde de calzada en vías con berma. Consiste en una línea dentada que produce un efecto sonoro y vibratorio dentro del vehículo cuando éste la traspasa, advirtiendo así al conductor. Ver Figura 5-34.

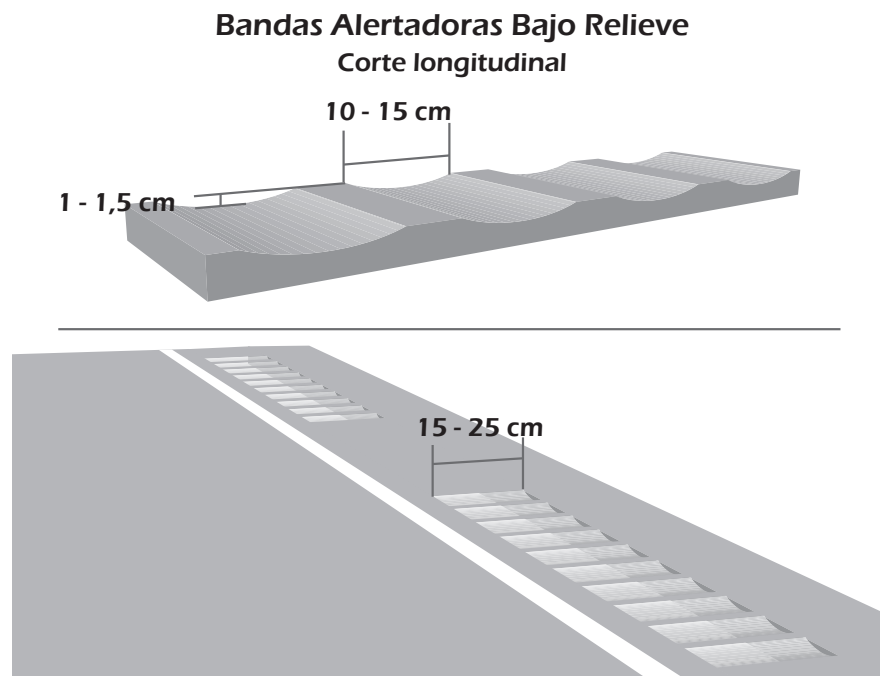
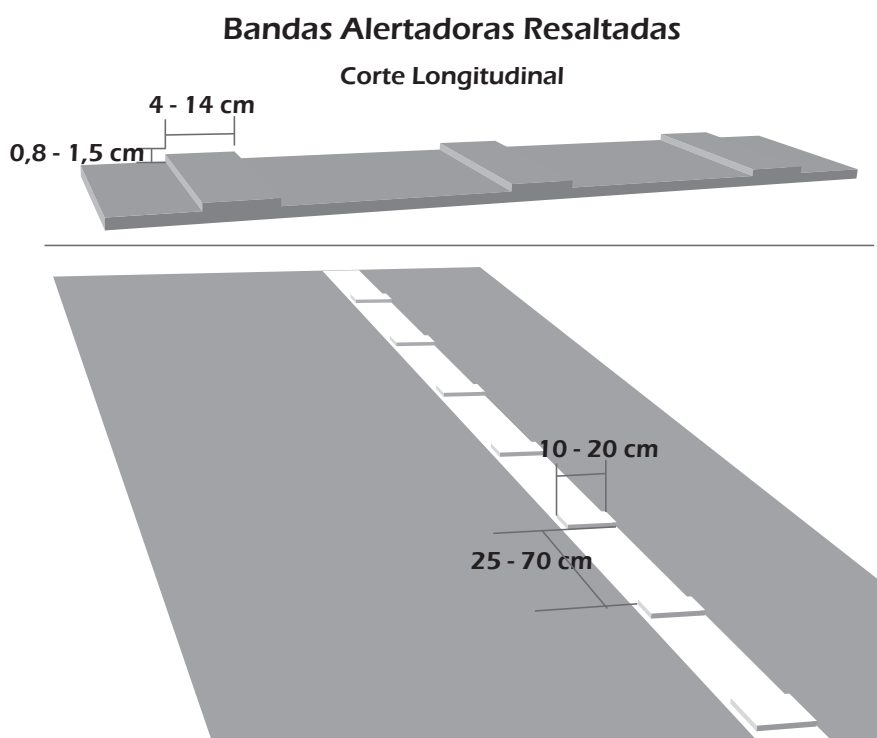
Las superficies elevadas de esta demarcación mejoran su visibilidad bajo lluvia. Los sectores elevados de la demarcación pueden variar entre 8 mm y 15 mm de altura, y entre 4 cm y 14 cm de largo, con una separación de 25 cm a 70 cm.

Se recomienda su implementación en bordes de calzada de autopistas y carreteras rurales, excepto en los tramos donde existan sardineles. También es recomendable aplicarlas en las líneas de eje central continuas que separen flujos opuestos. Las bandas alertadoras longitudinales se pueden colocar en la berma lateral o adyacente a ésta, para alertar a los conductores que han entrado en la berma.

Las bandas alertadoras junto a la berma, adyacentes a ella, o entre carriles de dirección opuesta, se justifican por la ocurrencia de colisiones frontales, o con elementos laterales al costado de la vía iniciadas por conductores dormidos al volante.



**Figura 5-34 Dimensiones Bandas Longitudinales**

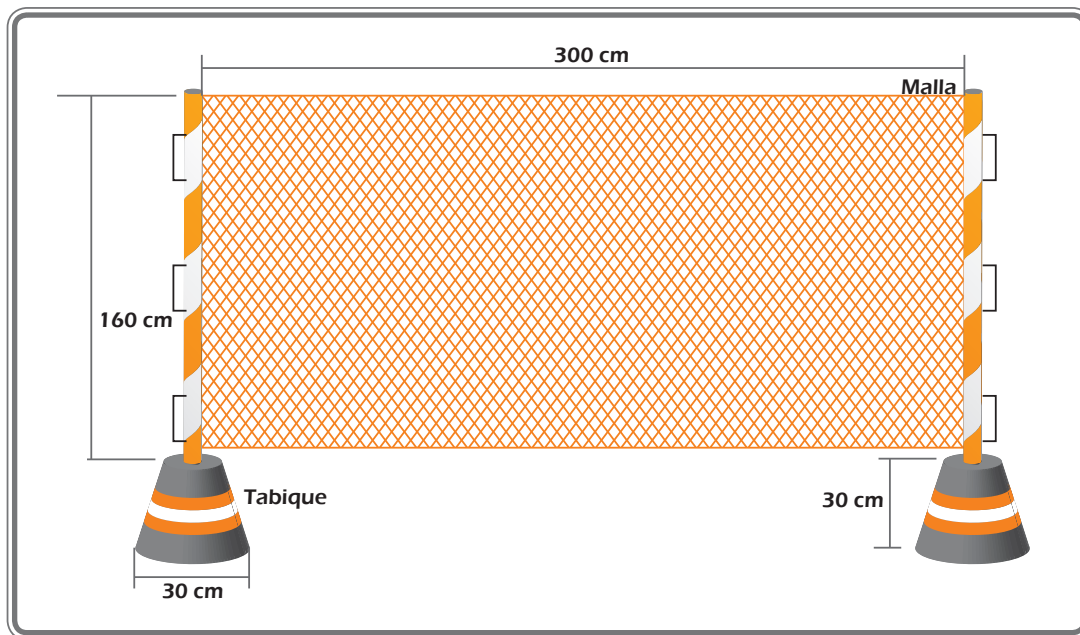


## 5.10. TABIQUES, CINTAS PLÁSTICAS Y MALLAS

Estos elementos tienen por objeto cercar el perímetro de una obra e impedir el paso de tierra o residuos hacia las zonas adyacentes al área de trabajo, ubicados por fuera de la calzada vehicular en servicio. Se pueden usar también para la canalización del flujo de peatones sobre andenes y para delimitar senderos peatonales que no estén sobre la calzada vehicular, indicando el corredor previsto para su circulación.

Las mallas y cintas plásticas se fijan a tabiques de madera, plástico o tubos galvanizados de 2 pulgadas de diámetro de 1,4 a 1,6 m de altura libre, que se hincan en forma continua sobre el terreno o sobre bases de concreto, distanciados cada 3 m, aproximadamente; las mallas deben ser adheridas por la parte posterior al tabique, de tal forma que este último quede visible al tránsito; las cintas en cambio, se fijan en la parte frontal del tabique. Ver figura 5-35.

**Figura 5-35 Tabiques y Malla**



Los tabiques deben ser usados para separar la obra del tránsito peatonal y no podrán ser utilizados para separar tránsito vehicular u otro tipo de canalizaciones.

Los tabiques deben ser colocados de tal forma que no afecten la visibilidad de los vehículos, debiendo estar pintados de color naranja y contar con franjas alternas de color blanco elaboradas en lámina reflectiva Tipo III o de características de retroreflexión superiores, de 0,10 m de ancho e inclinadas a 45° de arriba hacia abajo y derecha a izquierda. Para mayor seguridad, durante la noche pueden acompañarse de dispositivos luminosos intermitentes o captafaros.

Cuando se utilicen cintas, se deben colocar como mínimo dos hiladas, con una separación entre sí de 50 cm. Las cintas son en general de colores naranja y blanco, alternados. También pueden usarse cintas de colores negro y amarillo o amarillo y blanco.



**Figura 5-36 Colores para Cintas**



Las mallas y cintas no constituyen un dispositivo de señalización para cierres parciales o totales de calzada; tampoco se deben utilizar en casos de excavaciones que representen un peligro potencial para los peatones y vehículos.

Las mallas deben ser de color naranja, de tejido abierto o cerrado, de material plástico o fibra y su colocación no debe interferir con la visibilidad de las señales de tránsito instaladas en la vía.

## **5.11. SEÑALIZACIÓN DE ESTACIONES DE PEAJE**

Las estaciones de peaje representan una situación frecuente en todo el país, y por ende deben tener una señalización homogénea que informe de su existencia, una señalización vertical y horizontal para indicar los carriles a usar y las cabinas habilitadas para recibir cada tipo de forma de pago.

### **5.11.1. La preseñalización**

La preseñalización de cada estación de peaje debe incluir como mínimo señales informativas de fondo verde con letras y orla blanca y el texto “Peaje a 1 km” y “Peaje a 500 m”.

Se puede colocar una señal informativa que indique la estructura tarifaria a una distancia de 50 a 100 m de las cabinas.

En los casos que el peaje cuente con sistemas de pago automatizado no se debe instalar la señal PARE, en los otros casos la señal SR-01 puede instalarse en el sitio mismo de la caseta de pago antes de la barrera de control. Cuando en una misma estación de peaje se cuente con sistemas de pago manual y automático, se debe canalizar el tránsito que va a usar cada sistema de pago, instalando señales elevadas 100 metros antes de las isletas y reforzada en el sitio mismo de la cabina. De la misma forma debe señalizarse en los casos que se separen flujos por tipo de vehículo.





### **5.11.2. Señalización y control de velocidad**

Se debe incluir una señalización para bajar la velocidad máxima permitida a una velocidad de 30 km/h en los últimos 100 metros antes de las cabinas. El cambio de velocidad se debe realizar gradualmente, de a 20 km/h.

Se puede colocar un reductor de velocidad a una distancia normal de 20 m de las isletas.

### **5.11.3. Demarcaciones**

Las demarcaciones de separación de carriles deben ser blancas si se trata de carriles del mismo sentido de circulación, y amarillos si se trata de la separación de carriles con sentido opuesto. En el caso de carriles reversibles se debe usar el color amarillo.

El achurado frente de cualquier isleta debe ser de un mínimo de 10 metros de largo por cada metro de ancho; las líneas del achurado pueden ser reforzados con tachones y/o con elementos tubulares o con una combinación de ambos.

### **5.11.4. Barreras de control**

De existir barreras de control para detener cada vehículo, éstas deben ser de un material que no presente un riesgo para los ocupantes de un vehículo. Deben ser forradas con material retrorreflectivo con bandas de color blanco y rojo alternado, normalmente de 20 cm de ancho.

### **5.11.5. Semáforos e indicadores de forma de pago**

Sobre cada carril de peaje se debe colocar un semáforo con flecha verde descendente cuando la caseta está operativa y con una X roja cuando esté cerrada. La dimensión mínima de la lente del semáforo es de 30 cm.

Cuando exista peaje electrónico, se deben señalar las cabinas en que este medio de pago es el único que se puede usar.

### **5.11.6. Isletas**

El frente de cada isleta se debe contar con un marcador de obstáculo con una dimensión de por lo menos un 50% del ancho de la isleta. Se recomienda la instalación de amortiguadores de impacto al frente de las isletas y debidamente conectados a estos.



## 5.12. SEÑALIZACIÓN PARA RAMPAS O LECHOS DE FRENADO DE CAMIONES

Dadas las diferencias geográficas donde se pueden instalar rampas de emergencia, conocidas también como lechos de frenado, es imposible generar una única señalización para todos los casos. La Figura 5-37 muestra una configuración que debe servir como patrón.

### 5.12.1. Preseñalización

Se requieren como mínimo dos señales de preseñalización que indiquen el lugar de la Rampa de Emergencia, ubicadas en un lugar muy visible a una distancia entre 500 m y 2 km de la salida para la rampa. Lo más importante es que sean visibles.

### 5.12.2. Señal de Dirección

A una distancia de 200 a 300 m se debe instalar una señal indicando claramente la dirección de la salida.

### 5.12.3. Señal de Salida Inmediata

La señal de Salida Inmediata se debe instalar en la bifurcación; debe indicar con claridad la maniobra a realizar en caso que se requiera.

### 5.12.4. Señales de prevención

A lo largo del tramo en descenso se deben colocar señales de prevención que indiquen la pendiente de la vía y el largo del tramo con pendiente.

### 5.12.5. Demarcación especial

En situaciones complicadas se puede demarcar sobre el pavimento una línea continua de color rojo, de un ancho de 0,12 metros reforzada con tachas rojas cada 6 m, que indique al conductor en emergencia, la trayectoria que debe seguir hasta llegar a la rampa de emergencia. Esta línea debe marcarse a lo largo del pavimento desde una distancia mínima de 1 km antes de la rampa. Se debe complementar con dos señales informativas que indiquen "Vehículo sin Frenos Siga Línea Roja". La primera al inicio de la línea roja y la segunda a 500 m del inicio de la línea roja.

Antes de iniciar el lecho de frenado, el carril que conduce a él se debe demarcar con una cuadrícula roja y blanca con celdas de 40 cm x 40 cm como se indica en la Figura 5-37.

### 5.12.6. Delineación de la rampa

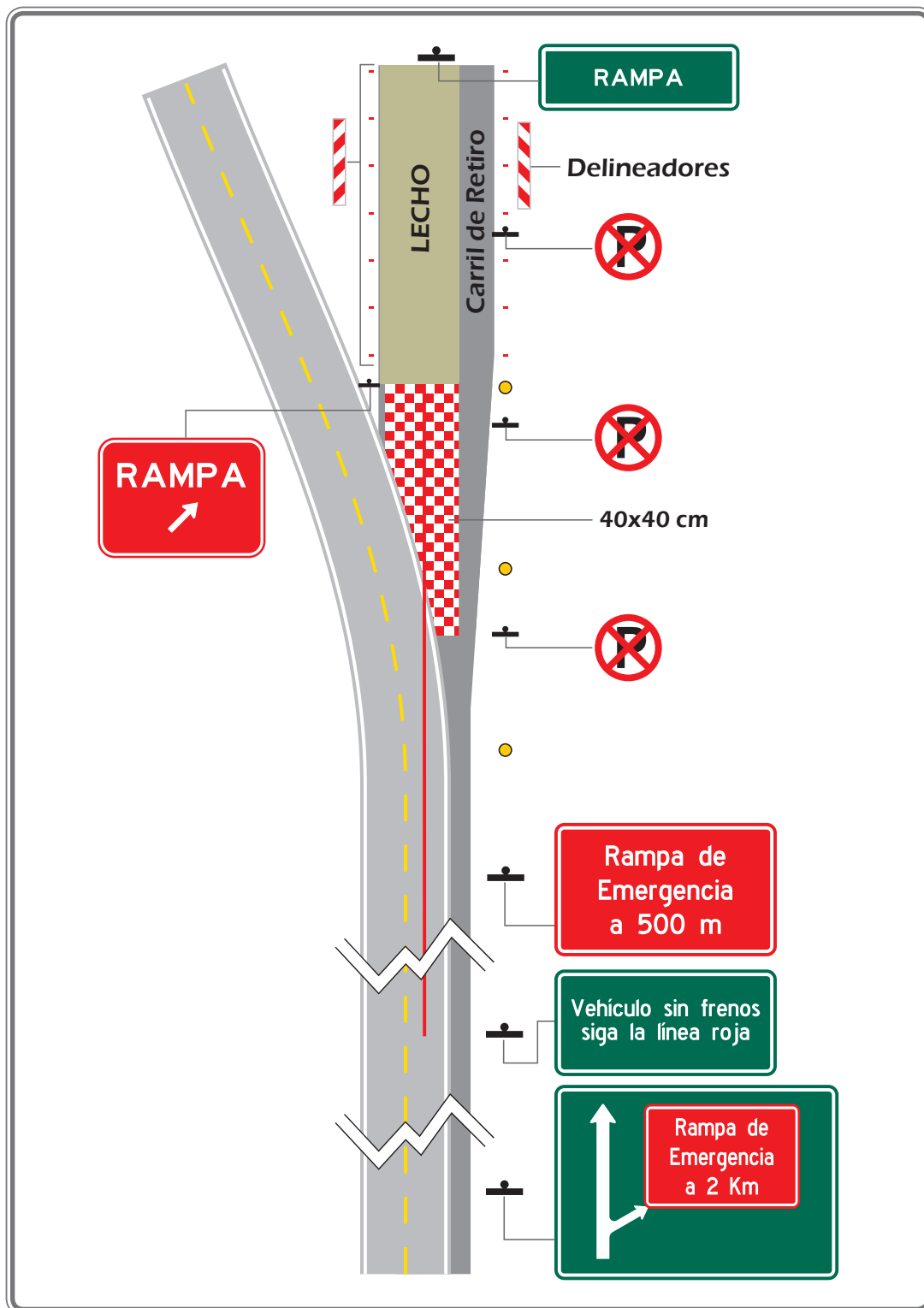
Se debe instalar delineadores laterales de color rojo en ambos costados de la rampa, cada 5 metros.



### 5.12.7. Lugar de inspección de frenos

Conviene contar con un lugar de detención para enfriar e inspeccionar los frenos, antes del inicio de tramos en descenso importantes. En este lugar se puede colocar una señal que diagrame el descenso y la ubicación de la(s) Rampa(s) de emergencia.

**Figura 5-37 Rampa de Emergencia**



# DISPOSITIVOS PARA PEATONES, CICLISTAS Y MOTOCICLISTAS



MINTRANSPORTE



# CAPÍTULO 6

## DISPOSITIVOS PARA PEATONES, CICLISTAS Y MOTOCICLISTAS



### 6.1. DISPOSITIVOS PARA PEATONES

La primera parte de este capítulo se refiere a los dispositivos que deben habilitarse en las vías públicas para permitir que los peatones puedan cruzar las calzadas en adecuadas condiciones de seguridad cuando existen riesgos para realizar dicha maniobra. Se describe la función, los criterios técnicos a considerar para su provisión, así como las características de los distintos dispositivos, algunos de los cuales ya han sido descritas en capítulos anteriores, por lo que aquí se complementan con mayores especificaciones.

Sin perjuicio de los criterios que aquí se entregan para la habilitación de dispositivos peatonales, es importante mencionar que en muchas ocasiones, al intentar resolver un problema puntual de cruce de peatones, debiera aprovecharse la oportunidad –si fuera el caso– para efectuar un análisis integral de toda el área en las inmediaciones del lugar en estudio y evaluar la conveniencia de adecuar allí la operación del tránsito vehicular de la manera en que resulte menos agresiva para los peatones, mediante distintas opciones como estrechamientos de calzada, transferencia de espacios utilizados como estacionamientos a andenes, cambios de alineamiento, instalación de resaltos, u otros. Este tipo de medidas permite mejorar las condiciones de tránsito de los peatones en áreas más extensas que las que son influenciadas por la introducción de mejoras como las analizadas en este capítulo.

#### 6.1.1. Función

La principal función de los dispositivos peatonales es dar seguridad a los peatones que desean cruzar la vía en una sección determinada, reduciendo y previniendo los riesgos de accidentes, en particular de atropellos, y reduciendo las demoras peatonales que se presentan al cruzar.

Lo anterior puede lograrse:

- Evitando que los peatones enfrenten más de un flujo de tránsito vehicular y/o que crucen más de dos carriles de circulación de una sola vez,
- Otorgándoles derecho a paso sobre la calzada en forma permanente o durante un lapso de tiempo, o bien,
- Proporcionándoles una ruta alternativa, segregada del tránsito de vehículos motorizados, de manera que se elimine todo conflicto con estos últimos.



## 6.1.2. Clasificación

Los dispositivos peatonales se clasifican en:

- a. Isla o Refugio Pevalonal  
Zona de protección para los peatones instalada generalmente en la parte central de la calzada sobre el separador, con el objeto de posibilitar el cruce de una vía en dos etapas.
- b. Paso Cebral  
Senda demarcada en la calzada, normalmente perpendicular al eje de esta, o en un ángulo cercano al perpendicular, en la cual los peatones tienen prioridad sobre los vehículos que se aproximan a ella.
- c. Paso Pevalonal Regulado por Semáforo  
Senda demarcada en la calzada, generalmente perpendicular al eje de esta, o en un ángulo cercano al perpendicular, respecto de la cual un semáforo reparte alternadamente el derecho a paso de peatones y vehículos. La senda peatonal puede ser cruzada por vehículos solo cuando estos enfrenten la luz verde, excepcionalmente con la luz amarilla cuando esta luz los sorprende muy próximos al cruce y la detención puede generar riesgos, debiendo ceder el paso a los peatones que hayan ingresado a ella antes del inicio de la luz verde y/o a los que cruzan enfrentando también una luz verde. Se ubican en cruces semaforizados –en ocasiones, levemente alejados de la intersección– o en tramos de vía. En estos últimos, el semáforo otorga una fase exclusiva para los peatones. En el primer caso, esto es, cuando el semáforo atiende a la necesidad de regular la circulación de vehículos en un cruce, su instalación responde a los criterios contenidos en el Capítulo 7 de este Manual.
- d. Paso Pevalonal a Desnivel  
Estructura elevada sobre el nivel de la calzada, comúnmente denominado puente peatonal, o paso deprimido o bajo la calzada (túnel), que posibilita pasar de un lado al otro de la vía sin que haya interferencia alguna entre vehículos y peatones. Se justifican generalmente en autopistas y carreteras, aunque pueden usarse también en otras vías donde los vehículos circulan a velocidades de 60 km/h o superiores y/o el flujo vehicular y/o peatonal es muy elevado, o donde se registran atropellos frecuentemente.

También, especialmente en vías que concentran altos flujos peatonales, se puede privilegiar su circulación a lo largo de ellas mediante la no interrupción de aceras en los cruces, debiendo los vehículos subir una leve pendiente para cruzarlas. La implantación de esta medida responde en general a proyectos urbanísticos. Corresponde a una medida para Tráfico calmado respecto de la cual existe documentación ampliamente disponible en la Internet, por lo que no se aborda en esta sección, aun cuando constituye evidentemente un dispositivo peatonal.

### 6.1.2.1. Isla Pevalonal - Características Físicas

Las islas peatonales deben tener como mínimo el ancho del cruce peatonal y una profundidad de 1,2 m para poder alojar con seguridad a los peatones que esperan para cruzar la segunda etapa de la calzada, evitando que los espejos



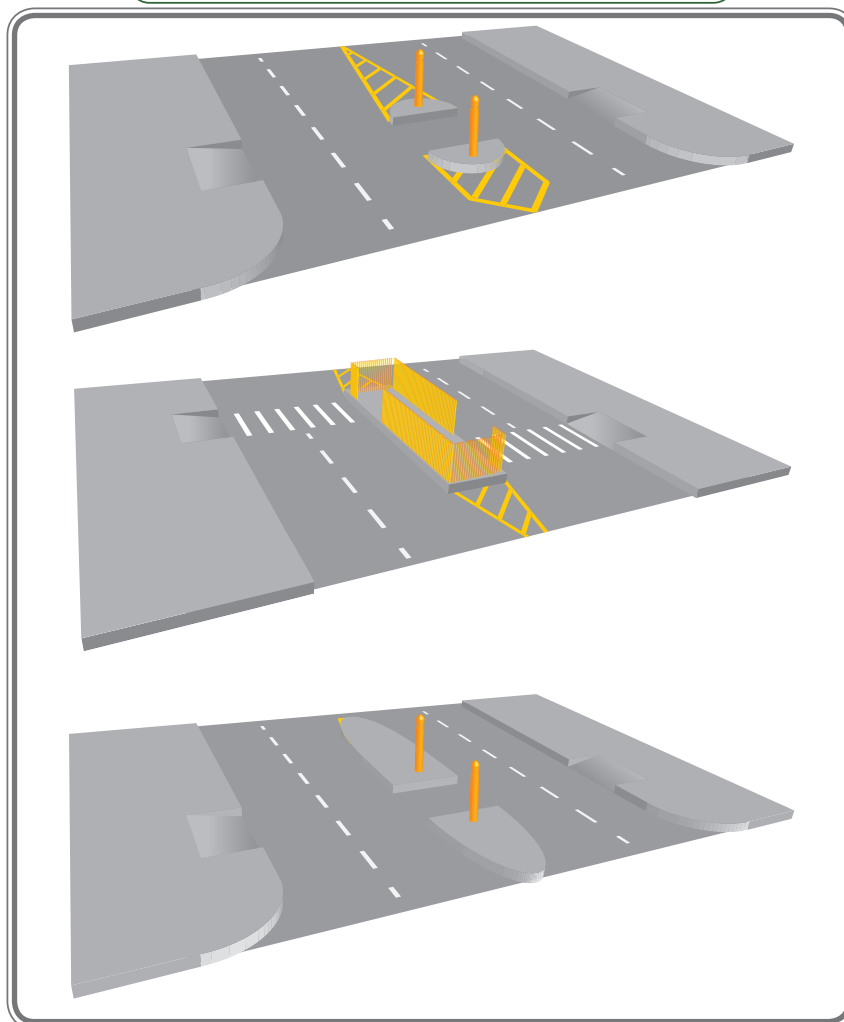
retrovisores exteriores de vehículos puedan lesionarlos. Excepcionalmente, la profundidad puede ser reducida a 0,80 m, en cuyo caso, con demarcación, tendrían una profundidad nominal de 1,2 m.

Las islas peatonales, además, deben ser diseñadas de manera que:

- a. Den un adecuado refugio a peatones y a personas que se desplazan en silla de ruedas o con coches de niños.
- b. No impongan desniveles difíciles de sortear por personas en condiciones de discapacidad física, con coches de niños y otros;
- c. Posean iluminación y/o señalización vertical y horizontal que permita una apropiada visibilidad del dispositivo en la noche y en otros períodos de baja luminosidad.
- d. Cuenten con un adecuado nivel de iluminación para una travesía peatonal segura.
- e. Cuenten con dispositivos claramente visibles para los peatones que impidan que el espacio destinado a estos sea usado por vehículos, aun cuando sus dimensiones lo permitan.

En la Figura 6.1-1 se muestran diseños de este tipo de dispositivos.

**Figura 6.1-1 Islas Peatonales**







### 6.1.2.2. Paso Ceбра – Características físicas

Las características de los Pasos Ceбра difieren según si estos se encuentren ubicados en cruces o muy próximos o bien en tramos de vía, sean éstas urbanas o rurales con las características que se describen en este capítulo.

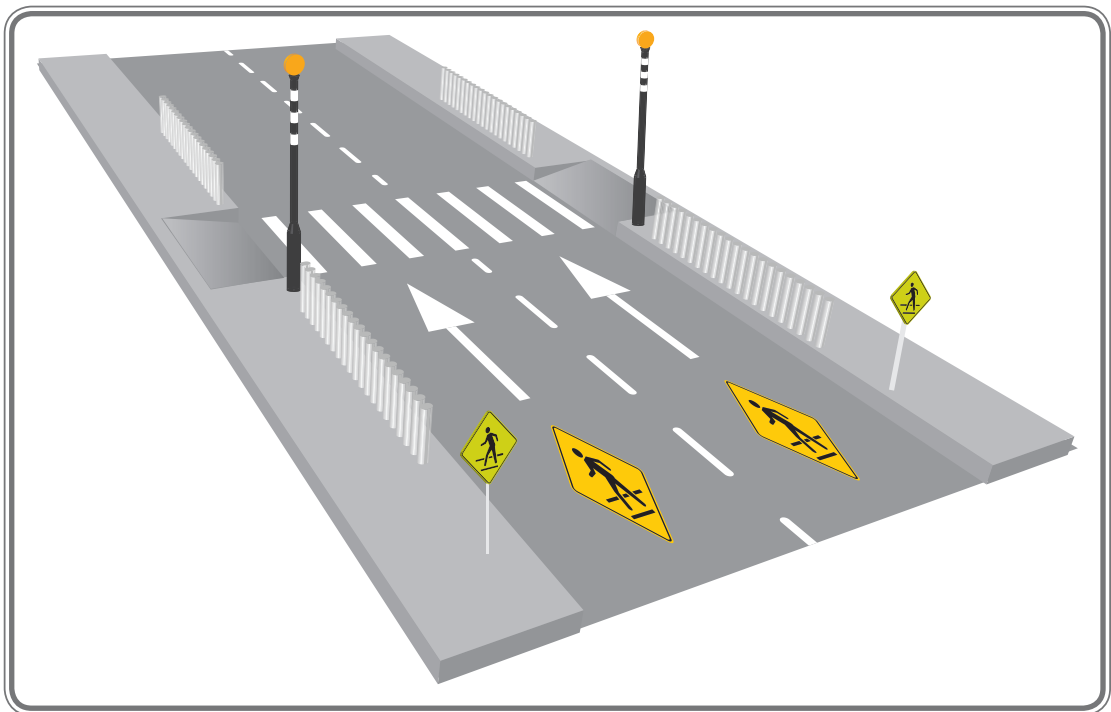
#### 6.1.2.2.1 Paso Ceбра en Cruce

Los Pasos Ceбра ubicados en cruces o intersecciones, o muy próximos se caracterizan por la demarcación de las bandas blancas referidas en el Capítulo 3.

#### 6.1.2.2.2 Paso Ceбра en Tramo de Vía

Se entiende que un Paso Ceбра se encuentra en un tramo de vía cuando entre él y la intersección más próxima existe a lo menos una distancia de 30 m, o cuando en una intersección en T, se ubica en la vía que no comienza y/o termina ahí. Este paso peatonal se caracteriza por las demarcaciones y señales verticales y luminosas que se muestran en la Figura 6.1-2 y se describen a continuación:

**Figura 6.1-2 Paso Ceбра en Tramo de Vía**



a) Demarcaciones para paso ceбра:

- Bandas blancas

Estas marcas viales se detallan en el Capítulo 3.

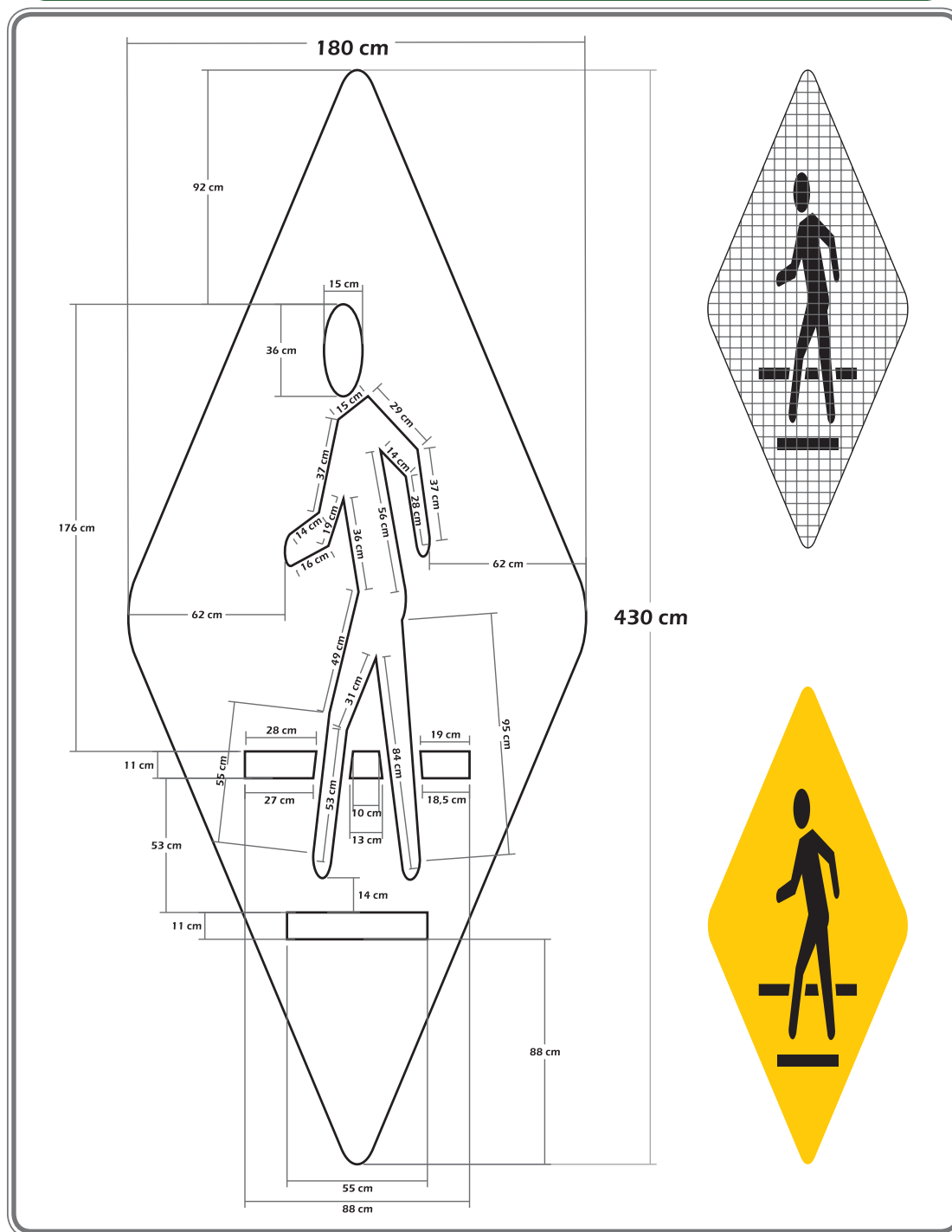
- Demarcación de Advertencia de Paso Ceбра

Esta demarcación se utiliza como complemento de la señalización vertical, debiendo ubicarse junto a esta y en cada uno de los carriles de circulación hacia el dispositivo peatonal. Su uso es opcional cuando el paso peatonal cuenta con balizas iluminadas o balizas iluminadas elevadas. Su color de



fondo es amarillo con el símbolo en negro. Las dimensiones de esta señal horizontal se muestran en la Figura 6.1-3.

**Figura 6.1-3 Demarcación Proximidad de Cruce Peatonal**



b) Señalización Vertical y Luminosa

- Señal PROXIMIDAD DE PASO CEBRA (SP-46A)

Esta señal preventiva, cuyas especificaciones se detallan en el capítulo 2, se debe instalar entre 20 y 50 m antes del cruce para reforzar la advertencia sobre la proximidad del Paso Cebra.





En calzadas unidireccionales debe ser instalada a ambos costados de la calzada.

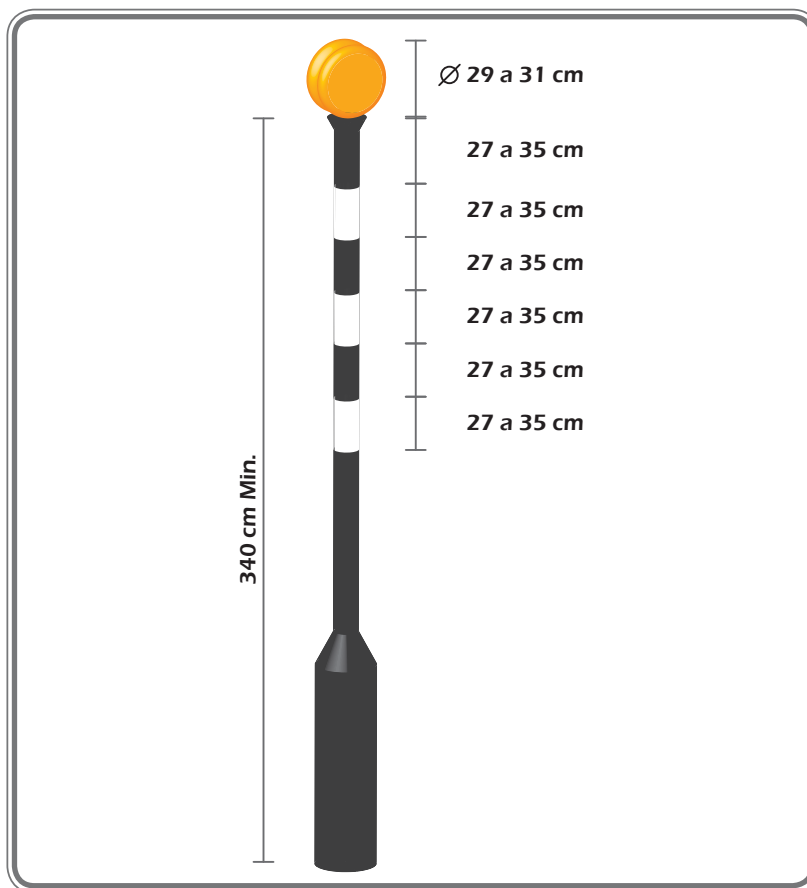
- **Balizas Iluminadas**

En ambos costados de la calzada, se deben instalar balizas iluminadas de color amarillo, que emita luz intermitente con una frecuencia de 25 a 60 destellos por minuto.

Tratándose de vías bidireccionales de dos carriles por sentido de circulación en las que existe una isla peatonal, una tercera baliza deberá instalarse en la isla. Ello, en todo caso, también es recomendable cuando existe un solo carril por sentido de circulación.

En el caso de tener la posibilidad de obstaculización de la visibilidad de las balizas iluminadas por vehículos estacionados u otro, se debe emplear balizas elevadas iluminadas, las cuales se muestran en la Figura 6.1-4.

**Figura 6.1-4 Especificaciones de la Baliza Iluminada Elevada**



Excepcionalmente, en casos justificados, en reemplazo de las balizas o balizas iluminadas elevadas puede instalarse una reiteración de la señal Amarillo Verde Fluorescente PROXIMIDAD DE PASO PEATONAL (SP-46), a la cual debe agregarse una placa adicional que contenga una flecha inclinada apuntando al paso peatonal. En vías de calzada bidireccional esta señal con la placa adicional solo se debe ubicar al costado derecho según el sentido del tránsito, a menos que exista una isla peatonal, en cuyo caso la señal debe ser reiterada sobre esta enfrentando al flujo vehicular. Ver Figura 6.1-5.



**Figura 6.1-5 Señal SP-46B Ubicación Cruce Peatonal**



Cuando no se instalen balizas, será obligatoria la demarcación de Advertencia de Paso Cebra en cada uno de los carriles de circulación en dirección al dispositivo peatonal, conforme a lo expresado en el numeral 6.1.2.2.1.

- Señal Informativa para Peatones

En algunas ocasiones puede resultar conveniente complementar la señalización del Paso Cebra con una señal informativa, dirigida a los peatones, que les indique la presencia de un paso de peatones por donde debe efectuarse el cruce. Esta debe ser de color de fondo verde y tanto la leyenda que contenga como la flecha que apunte en la dirección del paso peatonal deben ser de color blanco. Su diseño y dimensiones mínimas se muestran en la Figura 6.1-6. La ubicación y orientación de esta señal dependerá de las condiciones del lugar donde ella sea necesaria, pudiendo incluso estar adosada a vallas peatonales instaladas con el propósito de encauzar el flujo peatonal.

**Figura 6.1-6 Señal Informativa para Peatones**



A esta señal no le es aplicable el requisito de retroreflectividad que deben cumplir las señales de tránsito en general.



c) Otras Características y Requerimientos aplicables a los Pasos Cebra en general

- Señal VELOCIDAD MÁXIMA

Al proveerse un Paso Cebra la velocidad de operación en el lugar en que se proyecte su ubicación no debe ser superior a 50 km/h. Esto eventualmente puede requerir modificaciones del diseño de la vía y la instalación de la señal Vertical VELOCIDAD MÁXIMA (SR 30).

- Restricción de Largo del Cruce

El largo de un Paso Cebra no debe exceder de dos carriles de circulación o de 8 m. Si el ancho de la calzada es mayor, obligatoriamente debe instalarse una isla o refugio peatonal que permita a los peatones cruzarla en etapas.

- Elevación del Paso Cebra a Nivel de Aceras (Pompeyano)

Se recomienda que los Pasos Cebra sean a nivel de la acera (tipo Paso Pompeyano), cuando se encuentren ubicados cerca de las salidas de establecimientos educacionales.

Los Pasos Pompeyanos deben ser advertidos a los conductores 35 m antes con la señal de advertencia de peligro RESALTO (SP 25), y en el mismo lugar del cruce, con la señal de resalto (SP 25A) junto a una placa que contenga una flecha apuntando a este.

La demarcación de estos pasos debe considerar dos triángulos isósceles blancos, de 1 metro de base, enfrentando la circulación de cada carril, como se describe en el Capítulo 3.

### 6.1.2.2.3 Paso Peatonal Regulado por Semáforo

Este dispositivo peatonal se caracteriza por las siguientes demarcaciones y señales luminosas:

- Demarcaciones

- ◆ Líneas Continuas que definen la senda peatonal y Línea de Detención

Las especificaciones de estas líneas figuran en el Capítulo 3.

El ancho mínimo de la senda o paso peatonal queda determinado por el flujo peatonal, según se muestra en la Tabla 6.1-1. Para efectos de la tabla, el flujo peatonal debe determinarse como el promedio de las cuatro horas de mayor demanda peatonal, a partir de las mediciones efectuadas según lo expresado en 6.1.4.1, considerando los dos sentidos de circulación.



**Tabla 6.1-1 Ancho mínimo paso peatonal semaforizado**

Flujo peatonal (peatones /h.)	Ancho mínimo (m)
≤ a 500	2,0
501 a 750	2,5
750 a 1000	3,0
1000 a 1250	3,5
1250 a 1500	4,0
1500 a 1750	4,5
> 1750	5,0

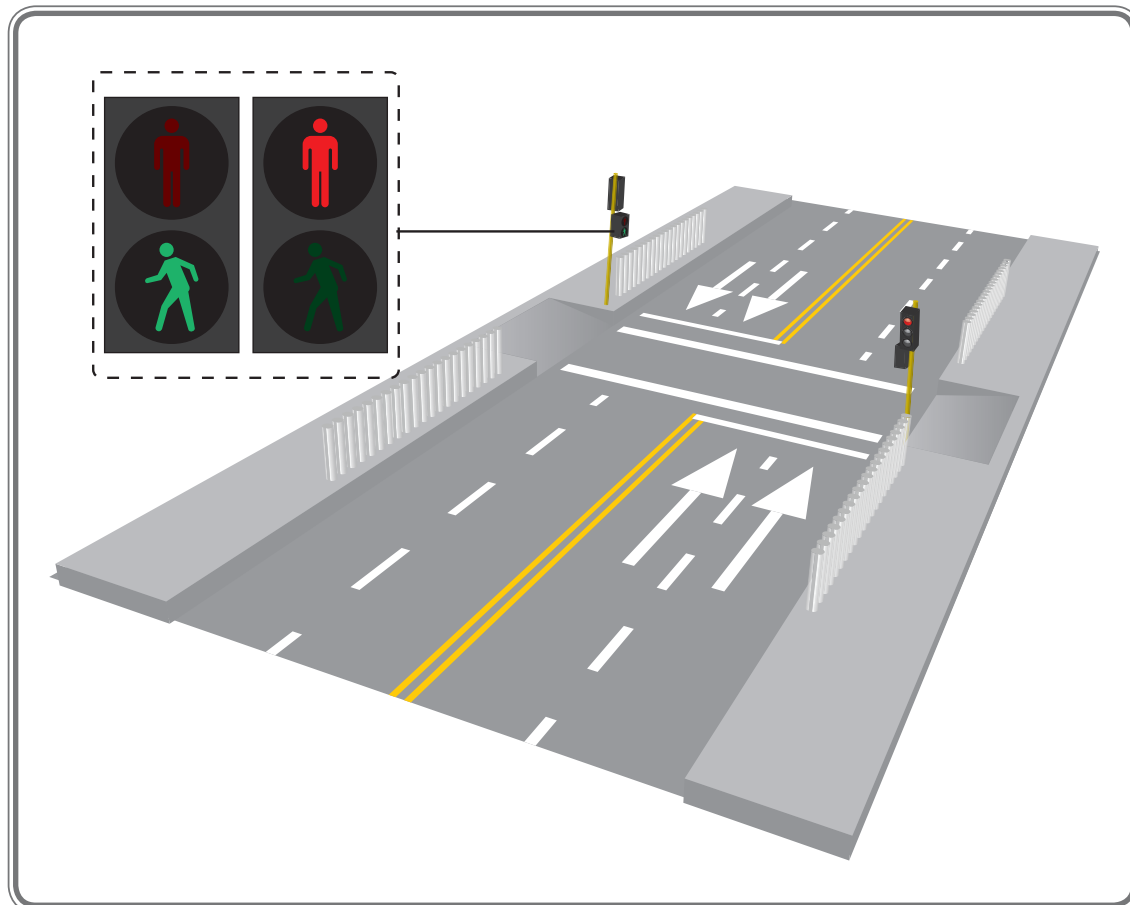
- Señalización Vertical

Señal Informativa para Peatones

En algunas ocasiones puede resultar conveniente complementar la señalización del Paso Peatonal con la señal informativa, referida anteriormente y dirigida a los peatones, que les indique por dónde debe efectuarse el cruce.

La Figura 6.1-7 muestra un Paso Peatonal Regulado por Semáforo ubicado en un tramo de vía.

**Figura 6.1-7 Paso Peatonal Regulado por Semáforo en Tramo de Vía**



#### 6.1.2.2.4 Paso Peatonal a Desnivel



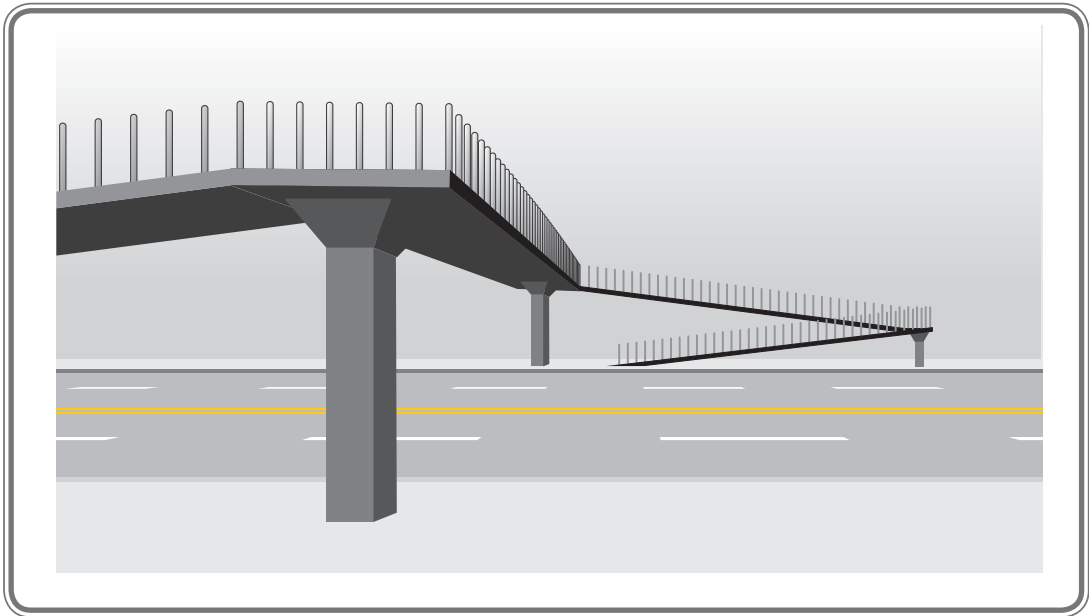
Se ha visto que la sola presencia de una estructura peatonal a desnivel no es suficiente para garantizar su uso. Su diseño debe considerar los deseos de movilidad de los peatones, deben tener rampas construidas con criterios de accesibilidad para personas con discapacidad en cuanto a su ancho y pendiente, deben ser iluminados y seguros y su ubicación debe minimizar los cambios de nivel a enfrentar por los peatones.

El diseño de un puente peatonal o paso peatonal bajo nivel (túnel) debe ceñirse a las especificaciones elaboradas por la autoridad competente. No obstante, deben considerarse las siguientes recomendaciones:

- Que los accesos a la estructura se ubiquen lo más cerca posible del lugar donde se concentran los mayores flujos de peatones;
- Que el cruce en la superficie, en las proximidades del paso a desnivel y bajo o sobre éste, según sea el caso, esté impedido por rejas u otros dispositivos de segregación;
- Que no existan otros dispositivos peatonales a menos de 80 m del lugar donde ésta se ubique;
- Que sus entradas, salidas y travesía sean claramente distinguibles y accesibles para los peatones, personas con discapacidad física y personas no videntes;
- Que cuenten con adecuada iluminación, especialmente al finalizar cada rampa, y
- Cuando se trate de túneles, que sus salidas puedan ser visualizadas desde las entradas a ellos.

En la Figura 6.1-8 se muestran un ejemplo de este tipo de dispositivos peatonales.

**Figura 6.1-8 Puente Peatonal**



### 6.1.3. Criterios de Instalación

Con la excepción de los pasos a desnivel, los demás dispositivos peatonales referidos en este Manual tienen aplicación sólo en calles, carreras y algunas carreteras. Ello, considerando que, por definición, en las carreteras y autopistas, además de las altas velocidades de operación que se registran, no puede haber interrupciones al flujo vehicular. En consecuencia, en el evento de requerirse un dispositivo peatonal en una vía de esta naturaleza, la única alternativa posible que garantiza condiciones de seguridad es el paso peatonal a desnivel.

Sin embargo, el paso peatonal a desnivel no está restringido a vías de alta velocidad. En efecto, estos resultan ser la solución más apropiada en circunstancias donde la combinación de altos flujos peatonales requiere cruzar vías con mucho tránsito vehicular y/o donde este se desplaza a altas velocidades, o en las que la jerarquía de la vía recomiende la implantación de una medida que no afecte al flujo vehicular.

En consecuencia con lo anterior, los criterios que a continuación se entregan excluyen los pasos peatonales a desnivel, limitándose a la vez a calles y carreras. Dado que cada dispositivo presenta ventajas y desventajas, la determinación de aquélla que resulte más apropiada debe responder a criterios técnicos: grado de conflicto entre los flujos peatonales y vehiculares y/o ancho de la calzada, sin perjuicio de las consideraciones a tener en cuenta cuando se trate de dispositivos peatonales a proveer próximas a establecimientos educativos. Los criterios antes enunciados se detallan en los puntos que siguen.

#### 6.1.3.1. Conflicto Vehículos-Peatones

La justificación para proveer un tipo de dispositivo u otro está fuertemente relacionada con el grado de conflicto que presentan los movimientos o flujos peatonales y vehiculares. Un buen indicador del conflicto que se registra en el área está dado por la relación  $PV^2$ , siendo  $P$  = peatones por hora y  $V$  = vehículos por hora; ambos valores correspondientes al promedio de cuatro horas en que la cantidad de peatones multiplicada por el flujo vehicular al cuadrado ( $pv^2$ ) alcanza sus valores más significativos, como se muestra en el ejemplo presentado más adelante.

Para determinar lo anterior, deben efectuarse conteos en forma horaria para el (los) día(s) en que un análisis preliminar indique como más conflictivo(s) y en a lo menos las seis horas de máximo flujo vehicular y/o peatonal.

#### 6.1.3.2. Conteos Pevtonales

En estos conteos se deben considerar todos los peatones que cruzan la calzada en un área que se extiende, como máximo, 50 m a cada lado de la localización estudiada, en vías urbanas, y 100 m a cada lado de dicha localización en vías rurales.





### 6.1.3.3. Conteos Vehiculares

En el caso de los vehículos, se deben contabilizar simultáneamente todos los flujos vehiculares que deban ser cruzados por los peatones. Estos conteos no consideran ningún factor de equivalencia, por lo que, por ejemplo, las motocicletas son contabilizados como un vehículo más.

### 6.1.3.4. Cálculo del Parámetro $PV^2$ a partir de los Conteos Peatonales y Vehiculares

Según lo expresado en los puntos precedentes, para la determinación de este parámetro se debe:

- Calcular valores horarios de  $PV^2$ , seleccionándose los periodos que presenten los cuatro valores más altos.
- Se calculan los promedios de estos cuatro valores, tanto de vehículos como de peatones, con los que se obtiene el valor final de  $PV^2$ . Este valor se considera como una cuantificación del grado de conflicto vehículos-peatones existente en el área.

EJEMPLO:

Tabla 6.1-2 Flujo de peatones Vs. vehículos por hora				
Horario	Peatones (p)	Vehículos (v)	$pv^2$	Los cuatro valores de $pv^2$ más significativos
07:00 - 08:00	45	600	$0,162 \times 10^8$	
08:00 - 09:00	110	1200	$1,584 \times 10^8$	X
11:00 - 12:00	90	850	$0,650 \times 10^8$	
17:00 - 18:00	105	1300	$1,775 \times 10^8$	X
18:00 - 19:00	120	1500	$2,700 \times 10^8$	X
19:00 - 20:00	85	1100	$1,029 \times 10^8$	X

Cálculo de P y V:

A partir de los valores de p y v que determinan los cuatro mayores valores de  $pv^2$ , se tiene:

$$p = \frac{\sum p_i}{4} = \frac{110+105+120+85}{4} = \frac{420}{4} = 105$$

$$v = \frac{\sum v_i}{4} = \frac{1200+1300+1500+1100}{4} = \frac{5100}{4} = 1275$$

Luego:

$$PV^2 = 105 \times 1275^2 = 1707 \times 10^8$$



### 6.1.3.5. Determinación del Dispositivo Peatonal según el Valor de PV<sup>2</sup>

El parámetro PV<sup>2</sup> permite determinar si se justifica la provisión de un dispositivo peatonal. Los casos en que en principio se justifica un Paso Peatonal Regulado por Semáforo o un Paso Cebra se señalan en la Tabla 6.1-3.

Tabla 6.1-3 Determinación de dispositivos según relación PV <sup>2</sup>			
PV <sup>2</sup>	P (peatones/hora)	V (vehículos/hora)	Recomendación preliminar
Sobre 10 <sup>8</sup> (si no es posible la provisión de una zona de protección peatonal en la calzada)	50 a 1.100	300 a 500	Paso cebra
	50 a 1.100	sobre 500	Semáforo peatonal con botonera
	sobre 1.100	sobre 300	Semáforo peatonal con botonera
Sobre 2 x 10 <sup>8</sup> (si existe o es necesaria la provisión de una zona de protección peatonal)	50 a 1.100	400 a 750	Paso cebra con Isla o refugio peatonal
	50 a 1.100	sobre 750	Doble semáforo peatonal con refugio peatonal
	sobre 1.100	sobre 400	Doble semáforo peatonal con refugio peatonal

### 6.1.3.6. Ancho de Calzada

El ancho de calzada es el factor decisivo para considerar la provisión de una zona de protección peatonal en ella. Si dicha provisión es posible, las condiciones de seguridad en el área pueden mejorar sin necesidad de instalar un Paso Cebra o un Paso Peatonal Regulado por Semáforo, por lo que se debe determinar de nuevo el dispositivo peatonal requerido, esta vez considerando la existencia de aquel.

Así, en el caso de calzadas bidireccionales de 8 a 10 m (o que puedan ser ampliadas por lo menos de 8 m), la modificación de la geometría de dichas calzadas a fin de posibilitar la instalación de una isla o refugio peatonal central, puede hacer innecesaria la habilitación de otro dispositivo.

En el caso de calzadas cuyo ancho sea mayor a 10 m, siempre deberá proveerse una isla o refugio peatonal sobre la calzada si el dispositivo peatonal a implementar es un Paso Cebra.

La provisión de una isla o refugio central es obligatoria en calzadas bidireccionales con un ancho mayor a 13 m, cualquiera sea el dispositivo –Paso Cebra o Semáforo Peatonal– a habilitar.

### 6.1.3.7. Establecimientos Educativos

En las vías que circundan establecimientos educativos o que son utilizadas por los estudiantes al acceder y/o salir de este, se recomienda siempre instalar un dispositivo peatonal, el que señale como apropiada la relación PV<sup>2</sup>, o un Paso Cebra en lo posible al nivel de la acera, si dicha relación está por debajo de los valores señalados en la Tabla 6.1-3.





### 6.1.3.8. Ubicación

Los dispositivos peatonales se proveen con el fin de mejorar las condiciones de seguridad para los peatones sin producir demoras excesivas al tránsito vehicular. Esto se logra solo en la medida que su localización atraiga el máximo número de peatones, los que de otra forma cruzarían la calzada desordenadamente. Por ello, debe prestarse especial atención para que queden localizadas adecuadamente con respecto a las rutas empleadas por los peatones. Además, deben instalarse de manera que los conductores las reconozcan oportunamente para que puedan detenerse ante ellas en forma segura.

### 6.1.3.9. Consideraciones en cuanto a los Tipos de Vías

Las islas peatonales y los Pasos Cebra deben ubicarse solo en vías donde la velocidad de operación sea igual o inferior a 50 km/h. Los Pasos Peatonales Regulados por Semáforo pueden ubicarse tanto en estas como en calles y carreras donde se registren velocidades de operación superiores.

Los Pasos Peatonales a Desnivel deben proveerse en autopistas y carreteras. También pueden ser convenientes en calles y carreras con elevados flujos vehiculares y/o velocidades de circulación superiores a 50 km/h .

### 6.1.3.10. Red Sincronizada de Semáforos

En vías sobre las cuales opere una red coordinada o sincronizada de semáforos no deben instalarse Pasos Cebra, debiendo estos ser reemplazados por Pasos Peatonales Regulados por Semáforos.

### 6.1.3.11. Distancia entre Dispositivos Peadonales

Exceptuados los dispositivos peatonales ubicados en cruces de calles y las islas peatonales, la distancia entre dispositivos peatonales en una misma vía debe ser a lo menos de 80 m, es decir, entre un dispositivo provisto en un tramo de vía Paso Cebra o semáforo peatonal y cualquiera otro de estos, debe mediar una distancia mínima de 80 m.

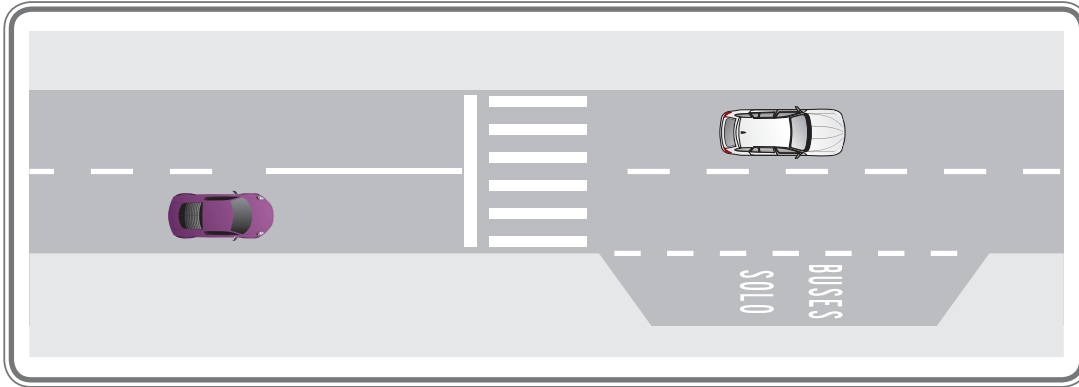
### 6.1.3.12. Consideraciones en cuanto a la Visibilidad

En general, los dispositivos peatonales deben ubicarse de modo que tanto estos como quienes los utilicen sean oportunamente percibidos por los conductores. Por tal razón, su ubicación debe considerar, entre otros factores, la existencia de pendientes y curvas, y la presencia de paradas de buses así como de vehículos estacionados, que puedan impedir tal visibilidad.

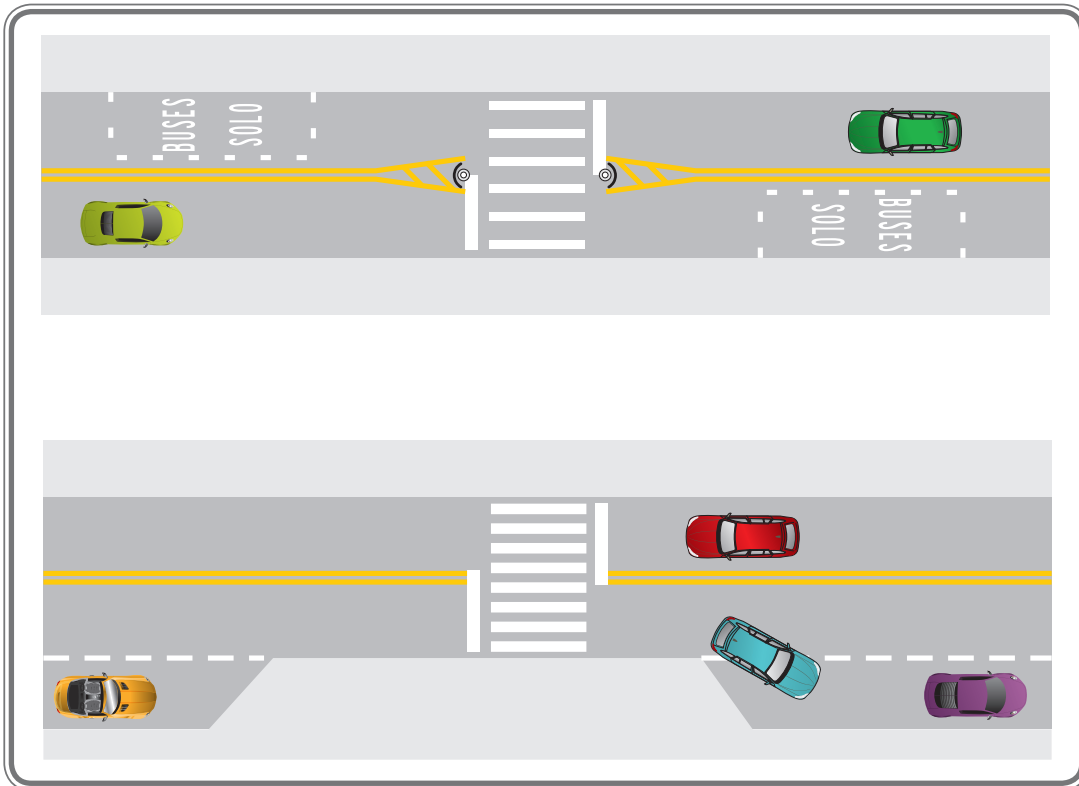
Con la excepción de los pasos a desnivel y los pasos regulados por semáforos en intersecciones, los demás dispositivos peatonales deben ubicarse siempre antes de una parada de locomoción colectiva. También deben ubicarse antes de una zona en la que se permita el estacionamiento en la calzada, a menos que se hayan habilitado bahías o penínsulas que aseguren la visibilidad de sus accesos.



**Figura 6.1-9 Ubicación de Pasos Cebra en relación a Paradas y Zonas de Estacionamiento**



**Figura 6.1-10 Pasos Peatonales**



Similarmente, con el propósito de garantizar la adecuada y oportuna visibilidad de los dispositivos peatonales, estos no deben ubicarse a menos de 50 m de la cima de una cuesta con pendiente superior al 10% ni de la salida de una curva cerrada. Dicha distancia debe ser aún mayor, si la velocidad de operación en el sector es de 60 km/h o superior, debiendo, en todo caso, instalarse con anticipación la señal de advertencia de peligro PROXIMIDAD DE SEMÁFORO (SP-23) referida en el Capítulo 2, si se trata de un paso peatonal semaforizado, o reforzarse la señalización del Paso Cebra, si este fuera el dispositivo peatonal.





## 6.1.4 Ubicación de los Dispositivos Peatonales con relación a las Intersecciones

### 6.1.4.1. Pasos Cebra

La ubicación de Pasos Cebra próximos a una intersección no regulada, debe considerar tanto el impacto del dispositivo en la operación del cruce, como el patrón de comportamiento de los peatones en el área. Los movimientos vehiculares, la distribución de flujos y las características físicas y geométricas del cruce son factores a considerar al definir la mejor ubicación de dicho dispositivo peatonal.

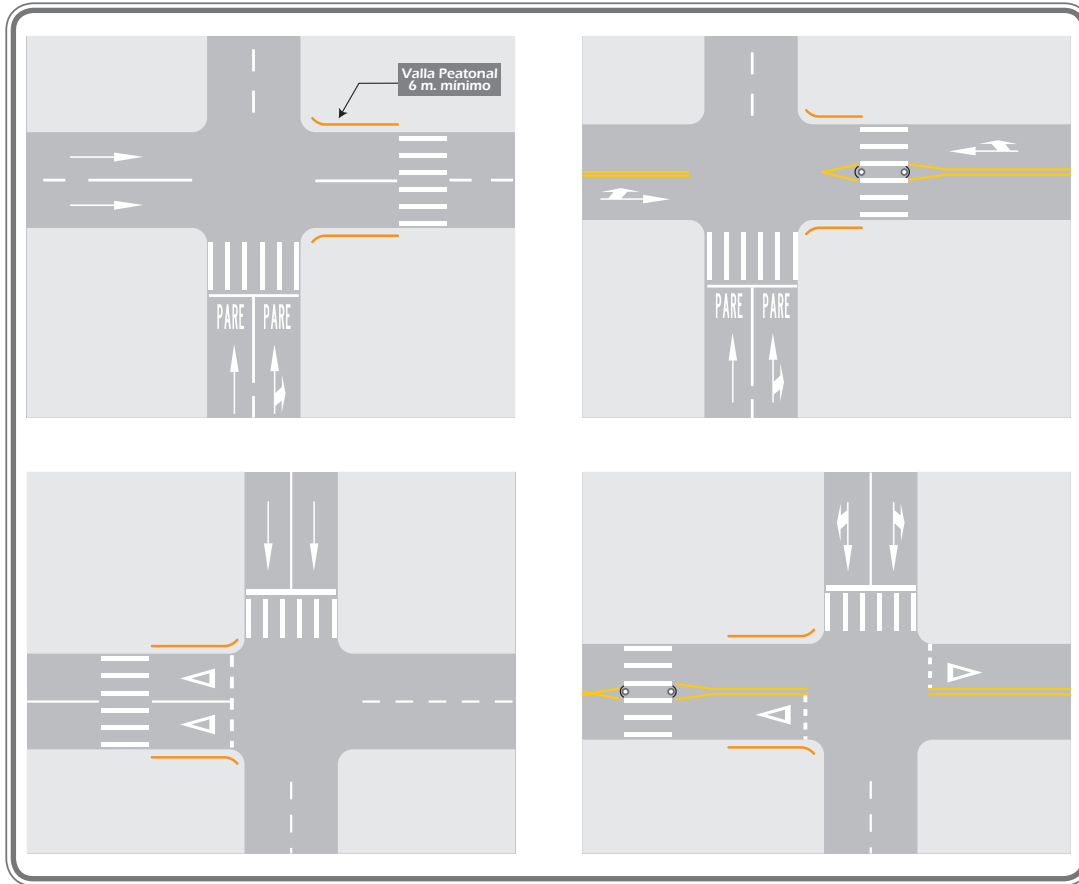
No obstante, se recomienda lo siguiente:

- a. No ubicar Pasos Cebra en todos los accesos y salidas de una intersección, ya que es probable que el conductor deba detenerse dos veces seguidas, lo que dificulta la operación y puede deteriorar la seguridad de los peatones.
- b. En vías unidireccionales, así como en las bidireccionales susceptibles de ser asistidas con una isla peatonal, que cuentan con flujos vehiculares provenientes del cruce, y a fin de evitar que los vehículos que requieran detenerse ante el dispositivo peatonal obstaculicen la circulación en él, los Pasos Cebra se debe ubicar alejados al menos 6 m de la intersección y encauzar en ambos costados de la vía el flujo peatonal, con vallas dispuestas desde la intersección hasta el dispositivo peatonal. Dicha distancia puede ser aumentada según sea la composición y volumen del flujo vehicular que cruce el Paso Cebra.
- c. En vías unidireccionales, en las que exista señal PARE o Ceda el Paso, así como en las bidireccionales susceptibles de ser asistidas con una isla peatonal y con el objeto de facilitar el cruce de los vehículos que acceden sin prioridad a la intersección, los Pasos Cebra se deben ubicar antes de la demarcación asociada a la señal reglamentaria de prioridad, esto es, a lo menos 6 m antes de la intersección, encauzando en ambos costados de la vía el flujo peatonal, con vallas dispuestas desde la intersección hasta el dispositivo peatonal.

En la Figura 6.1-11 se muestran ejemplos de estas situaciones.



## Figura 6.1-11 Pasos Peatonales No Regulados por Semáforos



Como se señalara en literal (c) del numeral 6.1.2. en las intersecciones donde el flujo vehicular está regulado por un semáforo instalado de acuerdo con los criterios contenidos en el Capítulo 7 de este Manual, también se provee una senda peatonal para guiar el cruce de peatones. Aun cuando la provisión de dichos dispositivos peatonales no responde a los criterios descritos en este capítulo, considerando que su ubicación también afecta a la seguridad de los peatones que los utilizan, se recomienda, cuando haya flujo que gira hacia ellos, que se ubiquen levemente alejados de la intersección, a unos 6 m. De este modo los vehículos que giran y que deben detenerse para ceder el paso a los peatones no interfieran con quienes continúan derecho ni obstaculicen el paso peatonal.

Diferente es el caso de un dispositivo peatonal regulado por semáforo peatonal cuando esta atiende a los criterios enunciados en este capítulo. Estos dispositivos peatonales, semáforos-peatonales no deben ser instalados próximos a intersecciones, ya que sus indicaciones podrían confundirse con las de un semáforo vehicular que regula la intersección. En general, los semáforos peatonales deben ubicarse alejados de los cruces de calles, siendo los siguientes los casos más relevantes:

a. Paso Peatonal Regulado por Semáforo en vía secundaria:

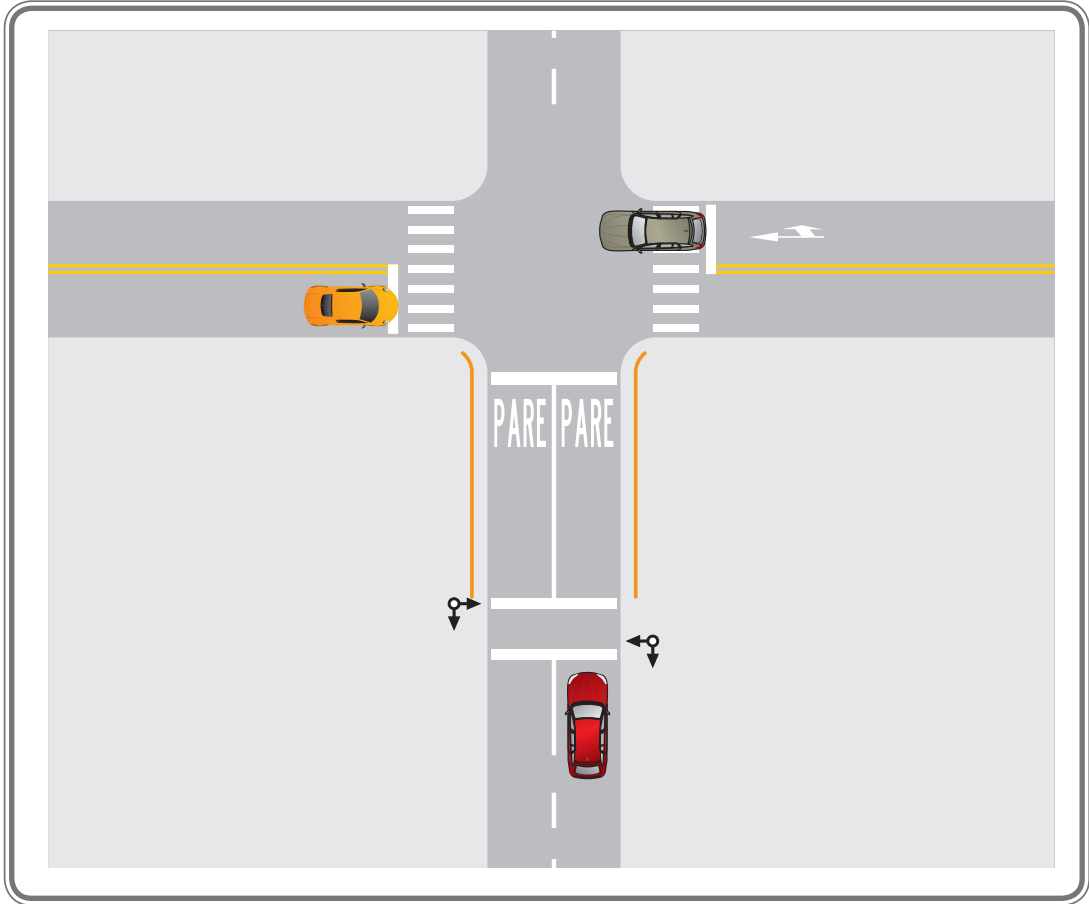
Si se instala un semáforo peatonal sobre una vía secundaria, debe existir una separación adecuada entre este y la intersección, de tal forma que





los conductores, una vez cruzado el semáforo peatonal, tengan tiempo suficiente para apreciar la existencia de una intersección a la que acceden sin prioridad y, de ser necesario, alcancen a detenerse en forma segura antes de la línea de detención. Esta distancia depende de la velocidad de circulación, pero no debe ser inferior a 20 m. Ver Figura 6.1-12.

**Figura 6.1-12 Paso Peatonal Regulado por Semáforo en Vía Secundaria**



b. Paso Peatonal Regulado por Semáforo en vía prioritaria:

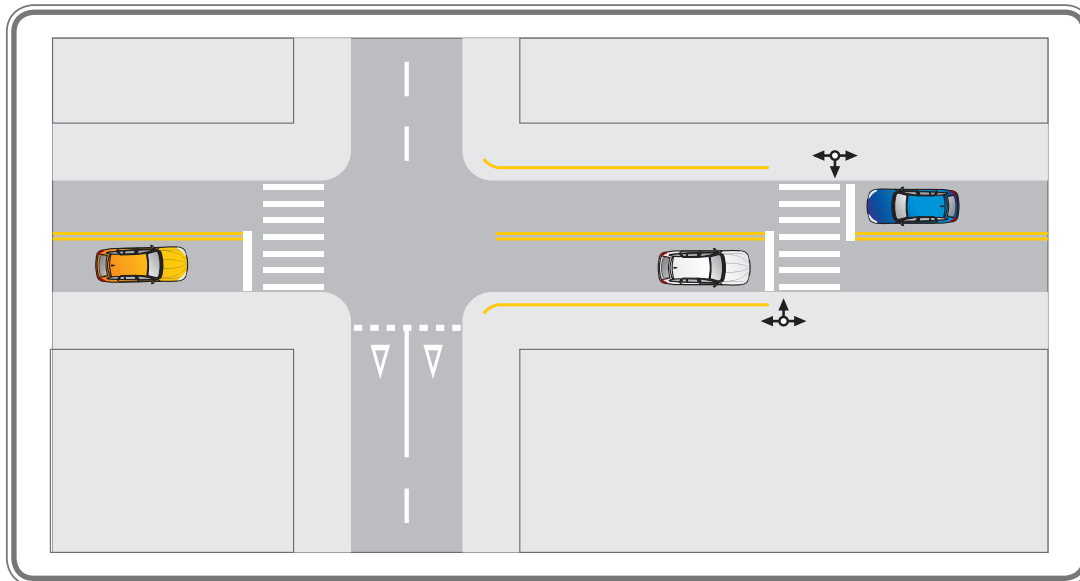
En este caso, los conductores que giran hacia él desde una vía secundaria tienen su atención puesta en evitar un conflicto con los vehículos que circulan por la vía prioritaria, por lo que pueden ignorar la existencia del semáforo peatonal. Por ello, dicho dispositivo debe localizarse a más de 20 m. de la intersección, de modo que los conductores tengan la oportunidad de apreciar la existencia del cruce cuando efectúen un giro hacia él desde la vía secundaria. Ver Figura 6.1-13.

Para asegurar la correcta operación del dispositivo peatonal se deben colocar vallas peatonales a ambos costados de la vía, entre el dispositivo y la intersección.

En caso que ninguna de estas posibilidades sea adecuada, será necesario analizar la provisión de un semáforo en la intersección.



**Figura 6.1-13 Paso Peatonal Regulado por Semáforo en Vía Prioritaria**



### 6.1.5. Ubicación de Dispositivos Peatonales en relación con Glorietas y Miniglorietas

La provisión de Pasos Cebra y Semáforos Peatonales en las salidas de una glorieta presenta problemas especiales. En efecto, estos dispositivos deben localizarse a cierta distancia de las salidas a fin de evitar que la cola de vehículos que pueda producirse altere la operación de la glorieta.

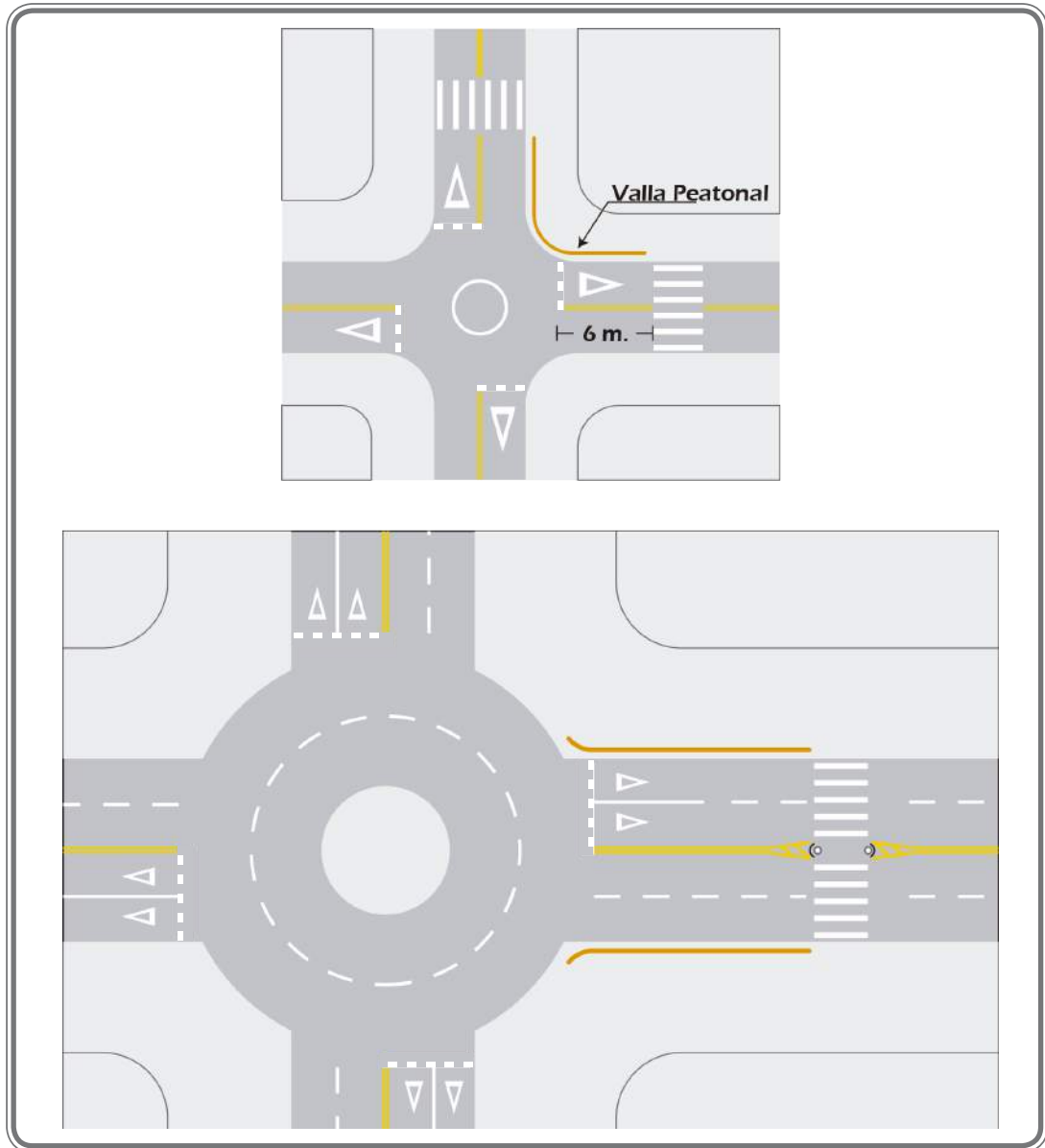
Este requisito usualmente representa un conflicto con las necesidades de los peatones. Por ello, cada caso debe ser tratado individualmente. En todo caso, se recomienda que el dispositivo peatonal se ubique a lo menos a 20 m de los ramales de salida de la glorieta, e instalar vallas peatonales para dirigir a los usuarios hacia el paso peatonal.

En el caso de miniglorietas, por analogía con las rotondas, también es recomendable que los dispositivos peatonales que se requieran se instalen en sus accesos y salidas desplazadas a lo menos 6 m de la miniglorieta, a fin de que el cruce de peatones no interfiera con la circulación vehicular en ellas. La Figura 6.1-14 ilustra estas situaciones.





**Figura 6.1-14 Ubicación de Pasos Peatonales respecto de Glorietas y Miniglorietas**



### 6.1.6. Paso Peatonal Regulado por Semáforo con Isla Peatonal

La habilitación de este dispositivo peatonal debe cumplir con los siguientes requerimientos de diseño físico:

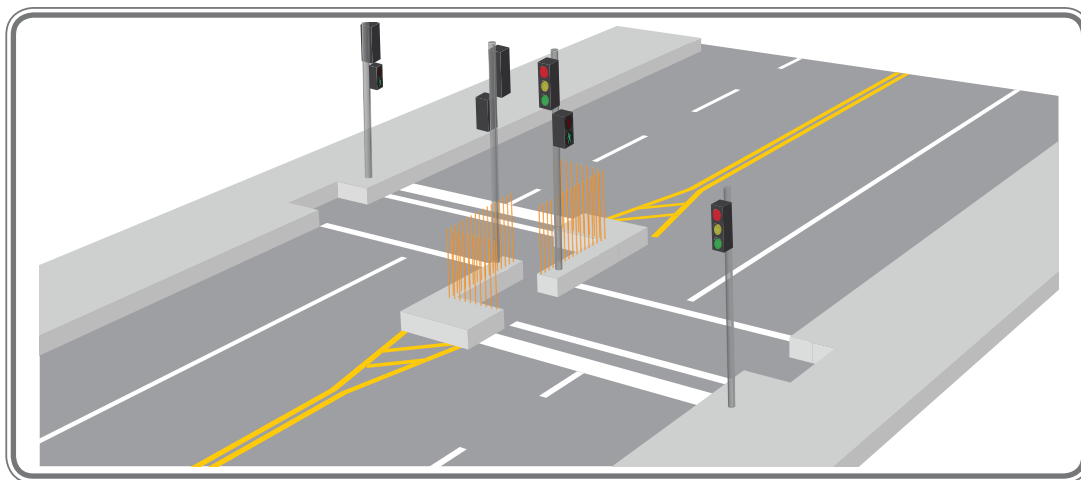
- Dado que el flujo peatonal que cruza una calzada no demanda simultáneamente la otra, cada acceso a la isla o refugio peatonal puede ser considerado como un Paso Peatonal Regulado por Semáforo en forma independiente. Con el fin de evitar que los usuarios se confundan con las indicaciones de los cabezales de semáforos peatonales, que pueden mostrar luces distintas para cada calzada, es necesario desalinear los dos pasos peatonales resultantes por lo menos 3 m. Esta forma de operar permite, además, coordinar cada uno de los pasos peatonales con otros cruces semaforizados que formen parte de una red sincronizada.



- b) En la isla peatonal se deben instalar vallas de tal forma que la entrada y salida estén en extremos opuestos. Su ancho libre debe ser de 2 m como mínimo, y su superficie debe permitir acomodar la demanda máxima de peatones, considerando una densidad de 1,5 peatones/m<sup>2</sup>.
- c) Las entradas y salidas de la isla peatonal deben estar localizadas de tal forma que los peatones que transitan por ella lo hagan enfrentando el tránsito vehicular que les corresponderá cruzar.

La Figura 6.1-15 muestra un ejemplo de este dispositivo peatonal.

**Figura 6.1-15 Paso Peatonal Regulado por Semáforo con Isla Peatonal**



### 6.1.7. Señales Audibles en Semáforos Peatonales

Los semáforos peatonales pueden ser provistos de una señal audible correspondiente a un tono intermitente cuyas fuentes emisoras se localicen en el compartimiento de la botonera. Aun cuando estas señales pueden ser útiles para otros peatones, están principalmente orientadas a ayudar a personas con dificultades visuales, por lo que su uso debe ser considerado en aquellos pasos peatonales demandados con frecuencia por personas con tal discapacidad. Sin embargo, no deben emplearse en semáforos peatonales con refugio ni cuando la cercanía entre semáforos haga probable que la señal proveniente de uno de ellos pueda ser mal interpretada en otro. Para mayor información consultar el Capítulo 7, Semáforos.

### 6.1.8. Andenes y Accesos Peatonales

Los dispositivos peatonales deben localizarse en zonas en las cuales exista o se pueda proveer una superficie adecuada de andenes, donde puedan esperar los peatones que deseen cruzar. Para determinar la superficie necesaria, tanto de andenes como de islas peatonales, se debe considerar una densidad de 1,5 peatones/m<sup>2</sup>. Además, en el caso de las islas peatonales y Pasos Cebra, los accesos peatonales deben ser claramente visibles para los conductores, bien





iluminados y libres de obstáculos visuales, de modo que los conductores que se aproximen a ellos puedan advertir la presencia de peatones que se dispongan a cruzar.

Exceptuados los pasos peatonales a desnivel y los senderos peatonales a nivel de los andenes, en los accesos a los dispositivos peatonales se deben adecuar o reducir la altura de los sardineles mediante rampas de por lo menos dos metros de ancho, para evitar los desniveles bruscos. De igual modo, en el caso de islas peatonales o separadores cuyo ancho lo permita, deberán habilitarse rampas que eliminen los desniveles. En caso contrario, el sendero peatonal deberá ser a nivel de calzada.

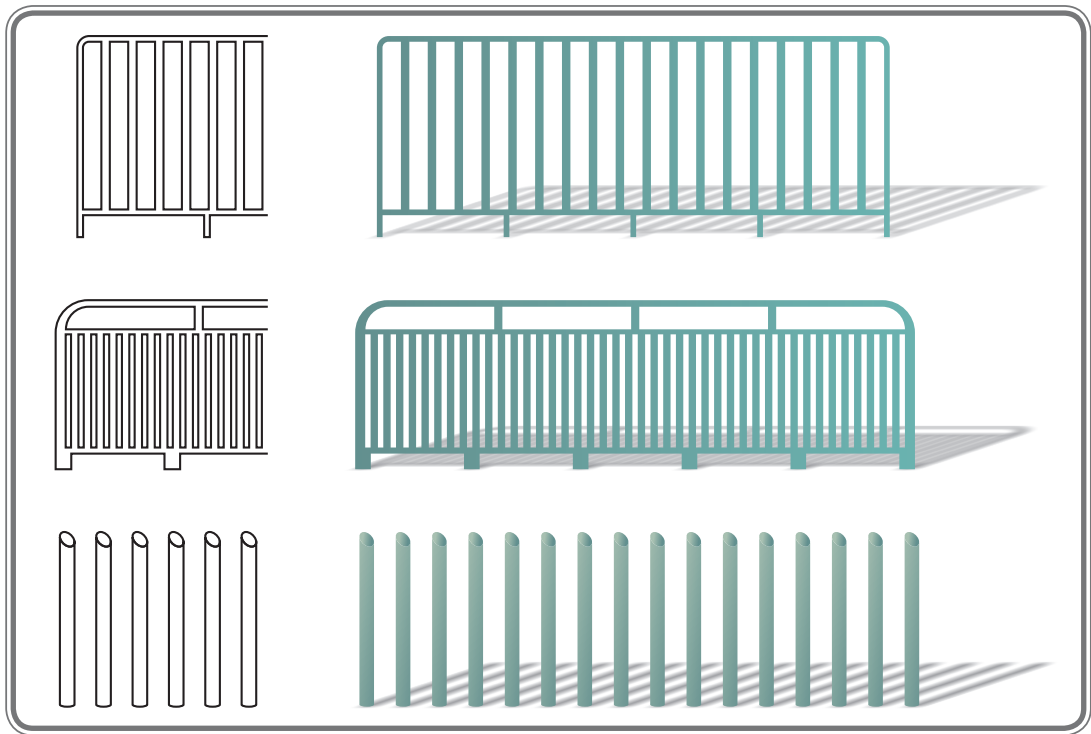
### 6.1.9. Vallas Peatonales

El propósito de las vallas peatonales es impedir el ingreso de peatones a la calzada en lugares inconvenientes y guiarlos al lugar adecuado para cruzar. La longitud apropiada de estas depende de la ubicación del dispositivo peatonal en relación con la intersección o zona de cruce habitual de los peatones.

Las vallas peatonales deben ubicarse sobre el andén, en forma paralela al eje longitudinal de la calzada y a una distancia de entre 10 y 20 cm del borde del sardinel. Su altura puede ser de 1,5 m aproximado y su diseño debe ser tal que controle el paso del peatón, no se convierta en objeto contundente para los vehículos y corresponda a lo dispuesto en los manuales que para la materia establezca la entidad encargada.

La Figura 6.1-16 muestra ejemplos de vallas peatonales.

**Figura 6.1-16 Ejemplos de Vallas Peatonales**



## 6.2. DISPOSITIVOS PARA CICLISTAS

La bicicleta es un medio de transporte alternativo accesible a la gran mayoría de la población, con un indudable impacto positivo en la descongestión del tránsito vehicular, la descontaminación ambiental y la salud de las personas, constituyendo además un elemento de esparcimiento. Por ello, es necesario que los sistemas de transporte consideren adecuadamente la operación de bicicletas como un modo más, de manera que su interacción con el resto del tránsito vehicular no constituya un factor de riesgos de siniestros. En efecto, dada la evidente fragilidad de las bicicletas y los ciclistas respecto de los vehículos motorizados, el tránsito de estas debe realizarse en vías o sectores de la calzada que les brinden seguridad.

La señalización de ciclorrutas se realiza utilizando los mismos dispositivos verticales y horizontales empleados en la señalización de calles y carreteras con las características y con los elementos que se incluyen en este capítulo. El uso correcto de los diferentes elementos de señalización de ciclorrutas debe brindar a los usuarios una circulación segura, evitando una saturación de señales que puede resultar en distracción o confusión.

En la presente sección se entregan criterios que deben tomarse en cuenta al proveer de infraestructura especial para la circulación de bicicletas, y, principalmente, se especifica la señalización vertical y horizontal, dirigida tanto a los ciclistas como a otros usuarios de las vías, que debe instalarse para garantizar la seguridad del tránsito en ella.

En algunas ciudades colombianas durante los días domingos y en otras fechas especiales se establece un horario predeterminado para excluir a ciertas calles del uso de vehículos motorizados, permitiendo el uso por bicicletas, patines, peatones y otros similar. Estos eventos socioculturales no requieren de elementos de señalización permanente, más bien dependen de un procedimiento para controlar la entrada de vehículos motorizados durante las horas y en los lugares correspondientes. Estos eventos son tratados en el Capítulo 8. Eventos Especiales.

### 6.2.1. Función

La función de los dispositivos para ciclistas es contribuir a dar seguridad y comodidad al tránsito de bicicletas en una vía, otorgándole en algunos casos exclusividad de uso en parte de dicha vía o segregándolo del resto del tránsito de no haber uso exclusivo.

Su implementación debe considerar tanto la infraestructura necesaria –vías y estacionamientos– como la señalización que regule la circulación, advierta de peligros y guíe a los usuarios a través de las vías.



## 6.2.2 Vías para ciclistas

### 6.2.2.1 Ciclorruta

Una CICLORRUTA es una red de vías para la circulación de bicicletas entre un origen y un destino y puede estar compuesta por Ciclovías, Ciclobandas y Ciclocalles, las cuales se definen a continuación.

- Ciclovía

Vía destinada al uso de bicicletas y a veces a peatones que se encuentra segregada físicamente del tránsito de vehículos motorizados. El ancho de ellas varía según los volúmenes de bicicletas esperadas. En todo caso, se recomienda un ancho mínimo de 1,2 m por sentido de circulación. Para distinguir mejor el espacio dedicado a ciclovía, su pavimento podrá contar con un color diferente, tales como rojo, azul o verde. La ciclovía puede ser permanente con infraestructura diseñada exclusivamente para tal fin, u ocasionalmente cuando se utiliza una vía vehicular o sección de la calzada para uso exclusivo de ciclistas, patinadores, peatones u otros similares.

- Ciclobanda

Carril o Senda sobre la calzada o andén, segregada del tránsito vehicular o peatonal solo por demarcación y/o delineadores horizontales. Su ancho puede variar según el flujo esperado de bicicletas, pero no debe ser menor a 1,5 m. Solo pueden ubicarse en vías donde la velocidad máxima permitida es igual o inferior a 60 km/h. Para distinguir mejor el espacio dedicado a ciclobanda, su pavimento podrá contar con un color diferente, tales como rojo, azul o verde.

- Ciclocalle

Vía convencional o peatonal donde circulan las bicicletas junto a otros vehículos motorizados o peatones respectivamente, cuya velocidad máxima permitida no excede los 30 km/h. Generalmente este tipo de vía contempla medidas calmantes de velocidad o tráfico calmado (trafficcalming).

### 6.2.3. Características de las señales verticales para ciclorrutas

Al igual que las señales verticales definidas en el Capítulo 2, las señales asociadas al uso de bicicletas en vías con o sin dispositivos para ellas, cumplen tres funciones básicas: regular la circulación (reglamentarias), advertir sobre peligros (preventivas) y guiar a los ciclistas a través de ciclorrutas (informativas). La disposición frecuente de señales informativas ayuda a mantener a los ciclistas en la ruta diseñada.

En ciclobandas y ciclocalles, las señales de prioridad utilizadas para regular el derecho preferente de paso se deben instalar de acuerdo con los criterios contenidos en el Capítulo 2 de este Manual.





En los cruces de ciclovías con vías con tránsito de vehículos motorizados, deben instalarse señales reglamentarias de prioridad solo si el flujo total de vehículos motorizados es inferior a 500 veh/h en cada una de las ocho horas de mayor demanda de un día promedio, de lo contrario debe utilizarse semáforo. La determinación de la señal, PARE o CEDA EL PASO, deberá fundarse en el criterio de visibilidad referido en el Capítulo 2.

## 6.2.4. Características de las señales verticales dirigidas exclusivamente a ciclistas y/o peatones

En esta sección se trata del diseño y dimensiones de las señales verticales cuyo mensaje está dirigido fundamentalmente a ciclistas y/o peatones. Las características de señales verticales dirigidas también a vehículos motorizados se encuentran en el Capítulo 2.

La instalación de estas señales debe complementarse siempre con la respectiva demarcación, en la medida en que la superficie pertinente lo permita.

### 6.2.4.1. Tamaño

Las señales que se ubican en ciclovías requieren ser percibidas solo por ciclistas y/o peatones, que transitan a velocidades muy inferiores a personas en automotores y por ende pueden ser de tamaño inferior. La Tabla 6.2-1 muestra las dimensiones para el caso de señales reglamentarias y de advertencia. No obstante, cuando se requiera mejorar la visibilidad de una señal, estas dimensiones pueden ser aumentadas, siempre que se mantenga la proporcionalidad de los elementos que la componen.

Tabla 6.2-1 Dimensiones y forma de las señales verticales		
Tipo de señal	Forma	Tamaño
Preventiva	Cuadrado	45 cm x 45 cm
Reglamentaria	Círculo	45 cm de diámetro
Reglamentaria SR-01 (PARE)	Octágono	45 cm de altura
Reglamentaria SR-02 (Ceda el Paso)	Triángulo	45 cm de lado
Informativa de servicio	Rectángulo	45 cm x 37,5 cm
Informativa de destino	Rectángulo	Depende el texto

El detalle de las señales más comunes, cuando se implementan dispositivos para ciclistas, se especifica más adelante.



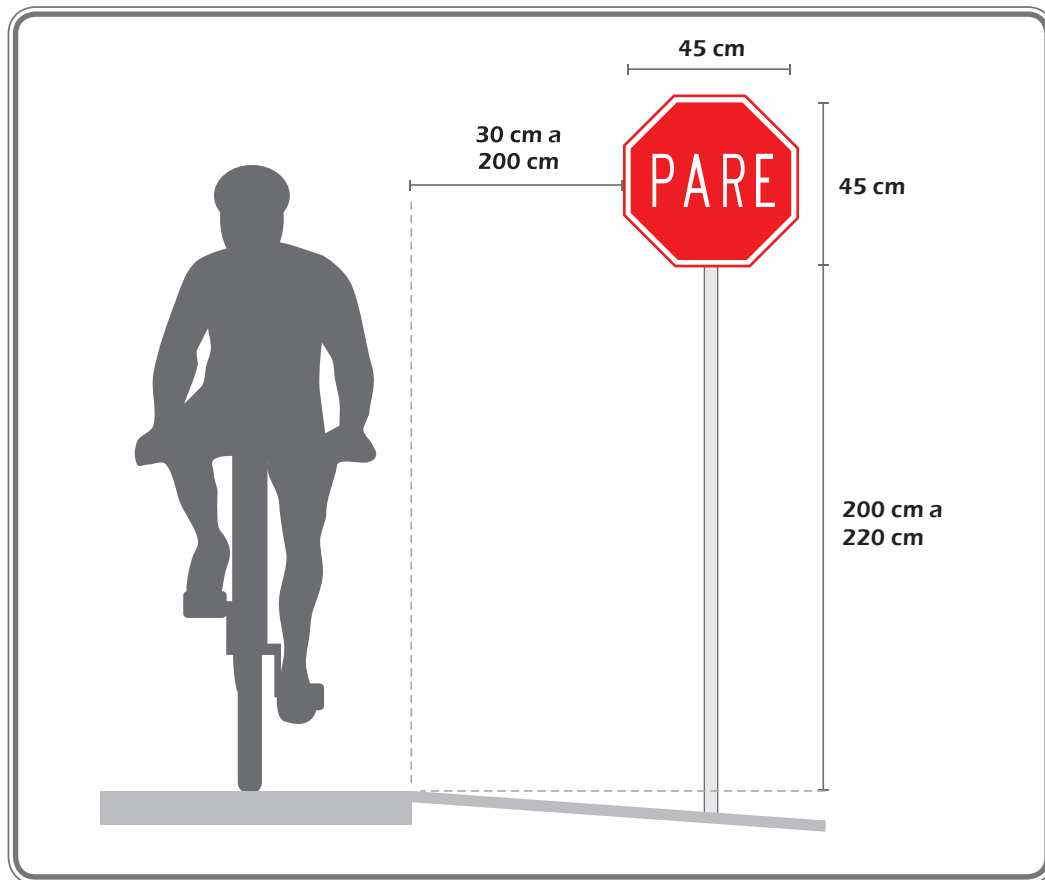


### 6.2.4.2. Ubicación

El criterio principal para la ubicación de las señales verticales orientadas a los ciclistas y peatones es colocarlas a una altura y distancia lateral tal que queden en el cono de visión del ciclista. Para esto se deben ubicar en los rangos mostrados en la Figura 6.2-1

En ciclocalles y ciclobandas, la ubicación de las señales debe ceñirse a lo especificado en el Capítulo 2 de este Manual, teniendo especial cuidado que estas señales, aunque sean destinadas solo a ciclistas, no causen confusión a los conductores de vehículos motorizados.

**Figura 6.2-1 Ubicación de Señales Verticales**



### 6.2.4.3. Retrorreflexión

Dadas las velocidades relativamente bajas, la cercanía del ciclista o peatón y la falta de luces suficientemente fuertes para iluminar las señales verticales orientadas hacia ellos, estas señales no requieren ser retrorreflexivas con excepción de aquellas que se instalen en vías compartidas con tránsito de vehículos automotores, en cuyo caso deben ser retrorreflexivas.

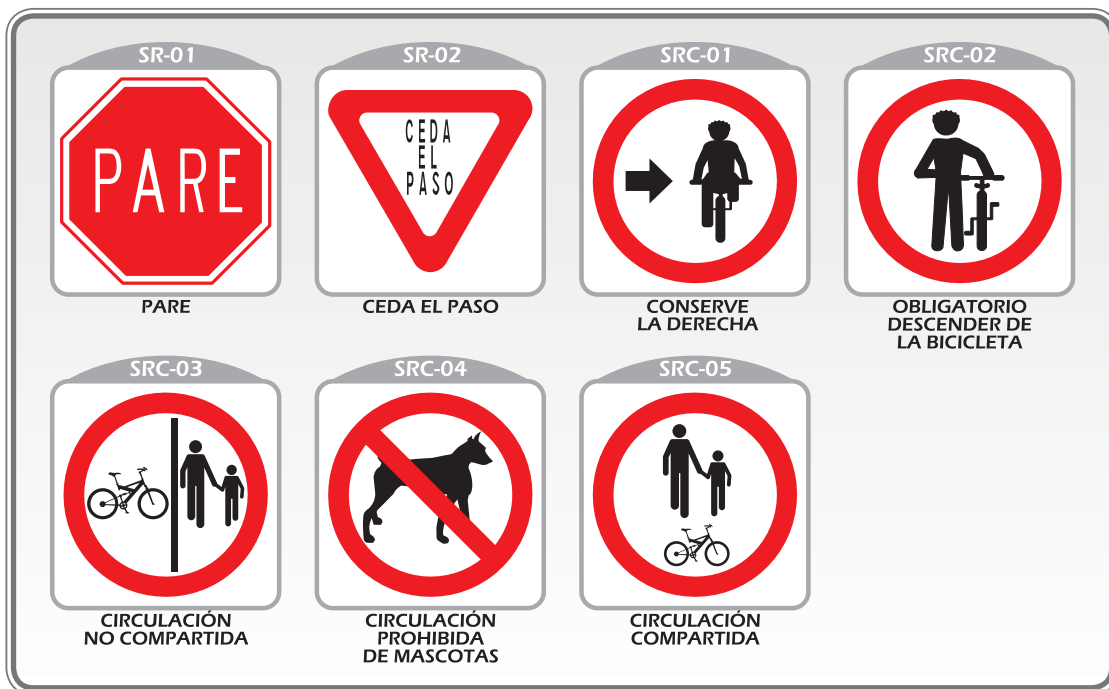


#### 6.2.4.4. Señales Reglamentarias

Las señales reglamentarias tienen por objeto indicar a los usuarios las limitaciones, prohibiciones o restricciones en el uso de las ciclorrutas. Estas señales se identifican por el código general SRC.

A continuación se presentan las señales de reglamentación aplicables para la regulación del tránsito en las ciclorrutas y se incluyen los criterios de utilización de cada una de ella.

- PARE SR-01
- CEDA EL PASO SR-02
- CONSERVE LA DERECHA SRC-01
- OBLIGATORIO DESCENDER DE LA BICICLETA SRC-02
- CIRCULACIÓN NO COMPARTIDA SRC-03
- CIRCULACIÓN PROHIBIDA DE MASCOTAS SRC-04
- CIRCULACIÓN COMPARTIDA SRC-05

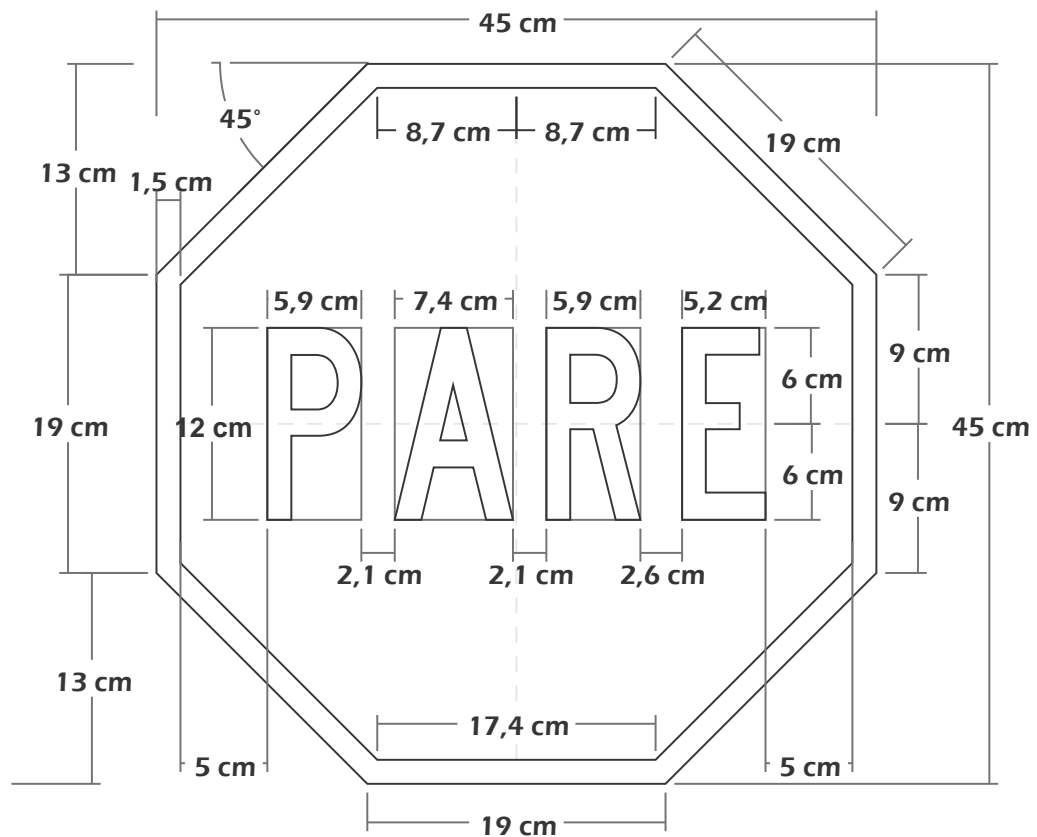




## SR-01 PARE

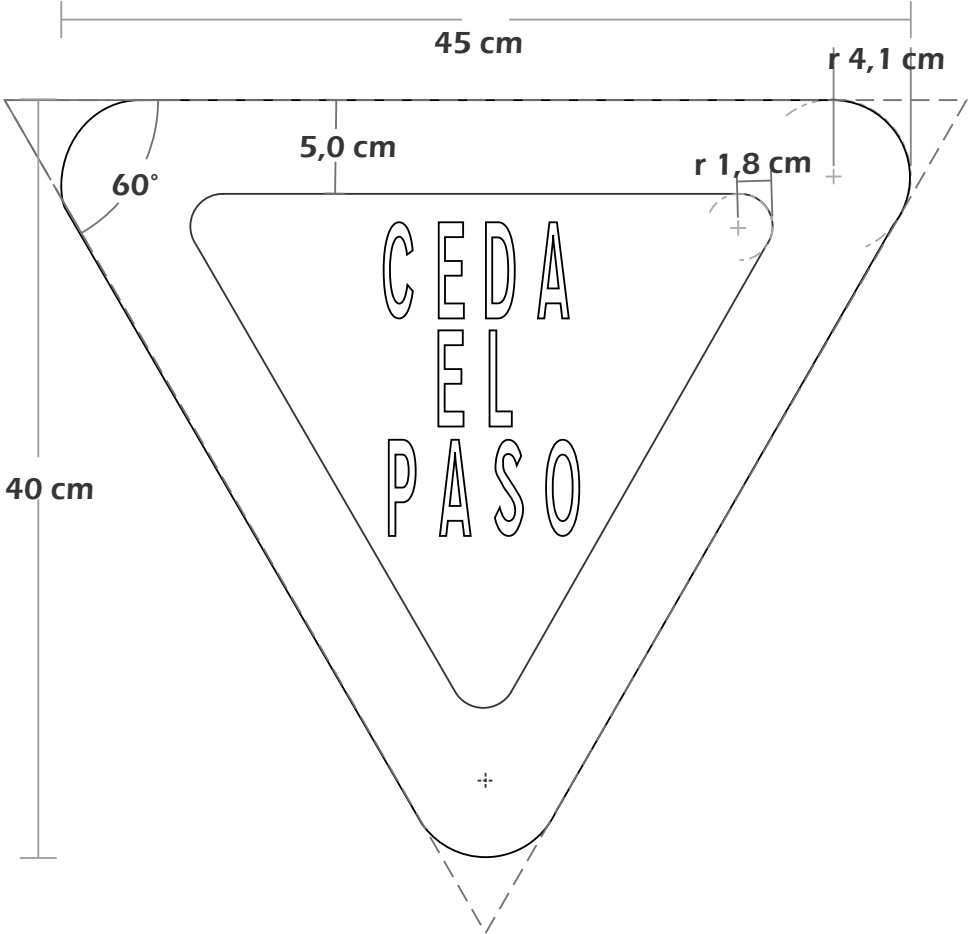


Esta señal se emplea para notificar al ciclista la obligación de detenerse.



**SR-02 CEDA EL PASO**

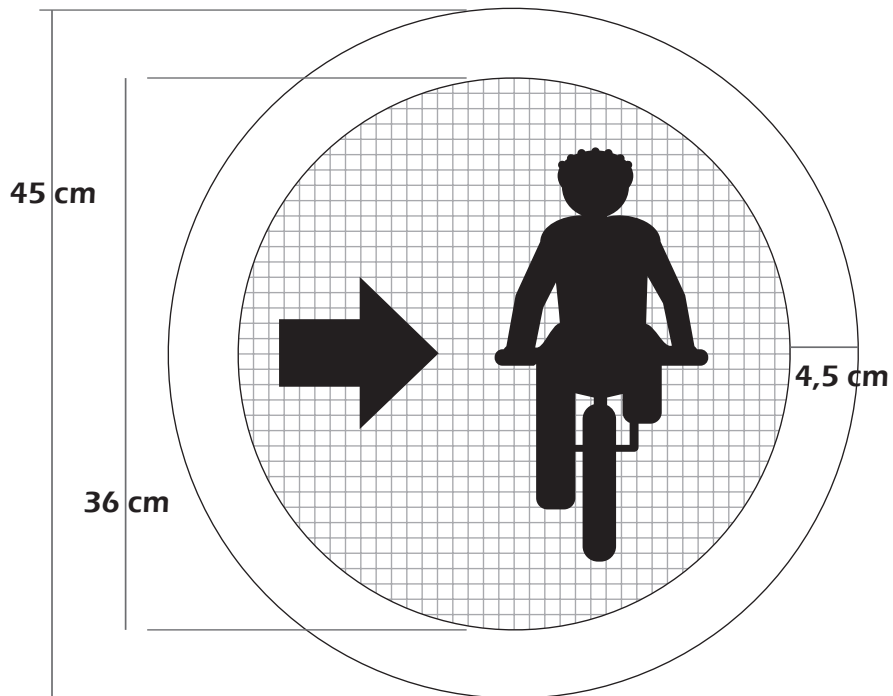
Esta señal se emplea para notificar al ciclista la obligación de ceder el paso.



## SRC-01 CONSERVE LA DERECHA



Esta señal se emplea para notificar al ciclista la obligación de circular por el carril derecho.

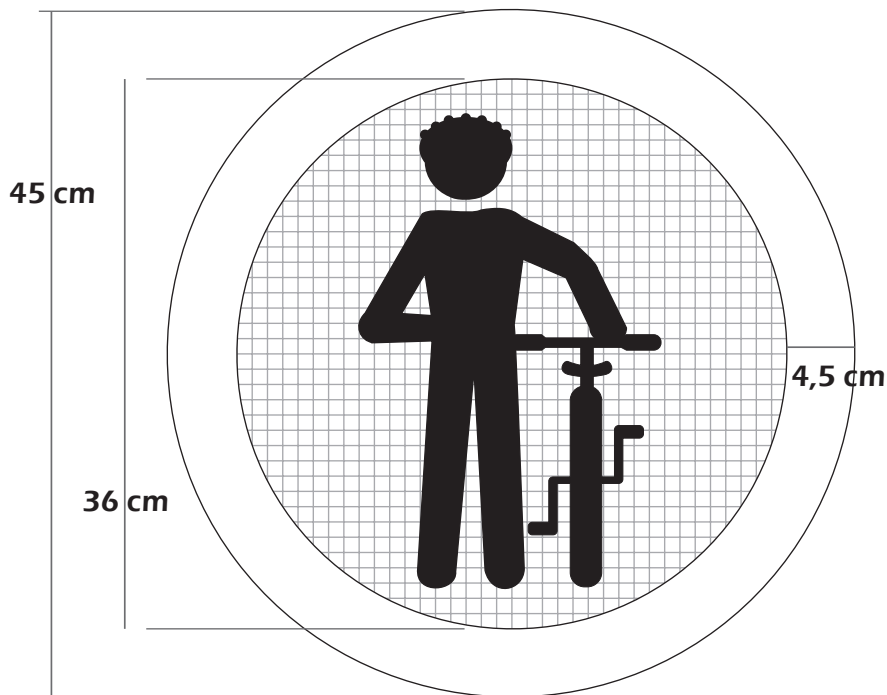


Matriz 36x36 módulos  
Módulo 1x1 cm.



## SRC-02 OBLIGATORIO DESCENDER DE LA BICICLETA

Esta señal se emplea para notificar al ciclista la necesidad de bajarse de la bicicleta cuando vaya a circular por pasos compartidos con peatones, en las que las características de la infraestructura es limitada, como puentes sin carril exclusivo para bicicletas.



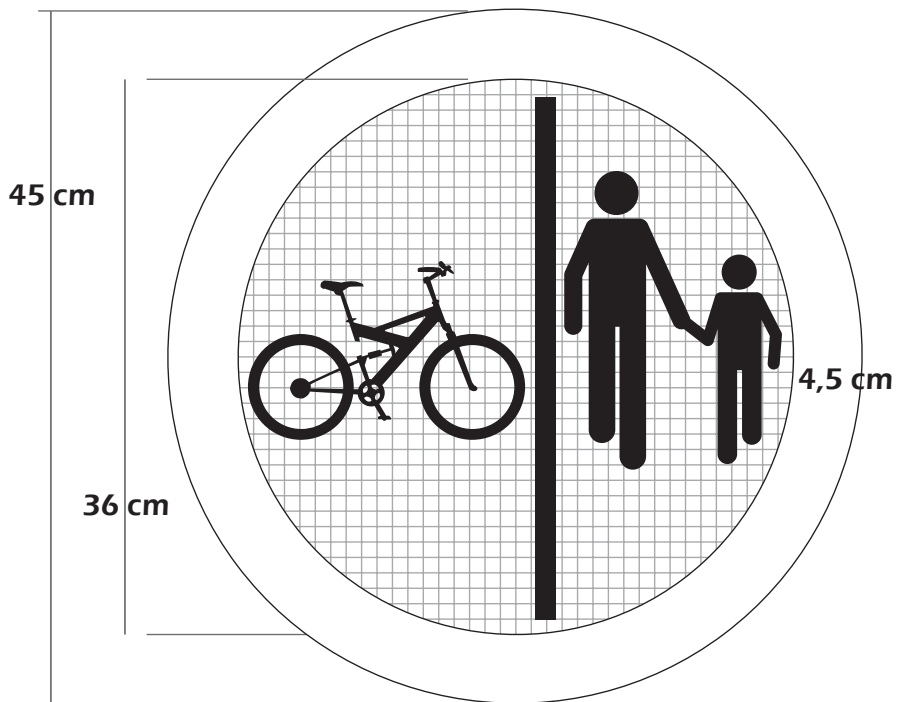
Matriz 36x36 módulos  
Módulo 1x1 cm.




# SRC-03 CIRCULACIÓN NO COMPARTIDA



Esta señal se emplea para notificar al ciclista y al peatón que deben circular por el corredor correspondiente a cada tipo de usuario.

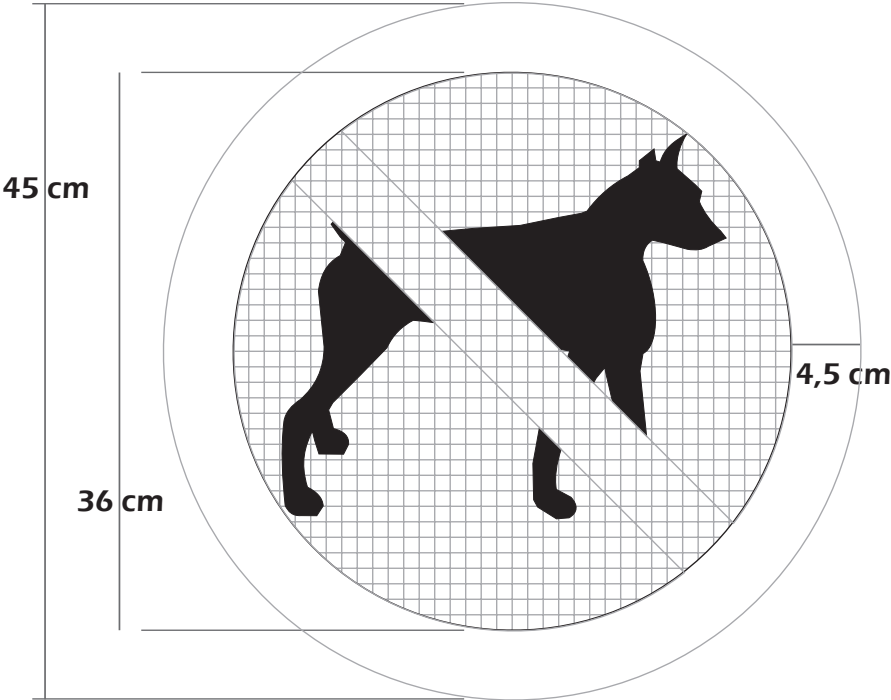



 Matriz 36x36 módulos  
Módulo 1x1 cm.



# SRC-04 CIRCULACIÓN PROHIBIDA DE MASCOTAS

Esta señal se emplea para notificar a los usuarios la prohibición de transitar con mascotas.



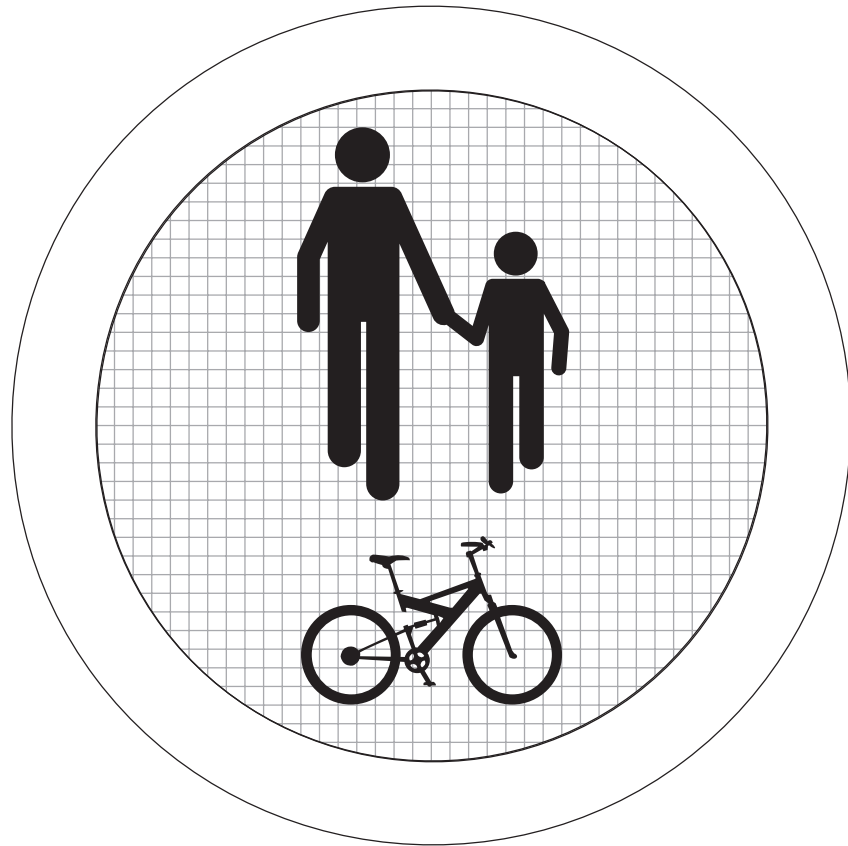
 Matriz 36x36 módulos  
Módulo 1x1 cm.



## SRC-05 CIRCULACIÓN COMPARTIDA



Esta señal se emplea para notificar al ciclista y al peatón que la ciclovía es compartida con prioridad para el peatón, por tanto el ciclista debe extremar las medidas preventivas. Se debe adosar una placa inferior indicando "PRIORIDAD PEATÓN".



Matriz 36x36 módulos  
Módulo 1x1 cm.



### 6.2.4.5. Señales Preventivas

Las señales preventivas tienen por objeto advertir al usuario de las ciclorrutas sobre la proximidad de una condición de riesgo. Estas señales se identifican por el código general SPC.

Además de los criterios de utilización de las señales contemplados en el Capítulo 2 de este Manual, se deben tener en cuenta las señales que se muestran a continuación:

- VEHÍCULOS EN LA CICLORRUTA SPC-01
- DESCENSO FUERTE SPC-02
- ASCENSO FUERTE SPC-03

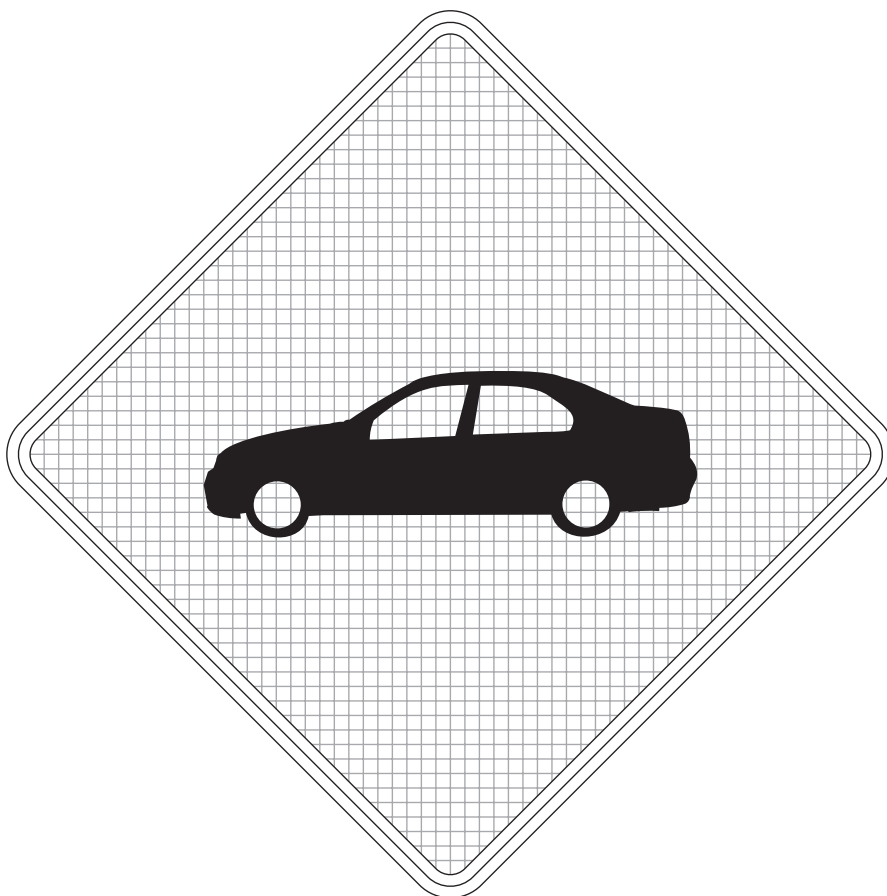




## SPC-01 VEHÍCULOS EN LA CICLORRUTA



Esta señal se emplea para advertir al ciclista la proximidad a un tramo de la ciclorruta sobre el cual pueden cruzar vehículos automotores y por lo tanto se deben tomar las precauciones necesarias para evitar colisiones o choques.

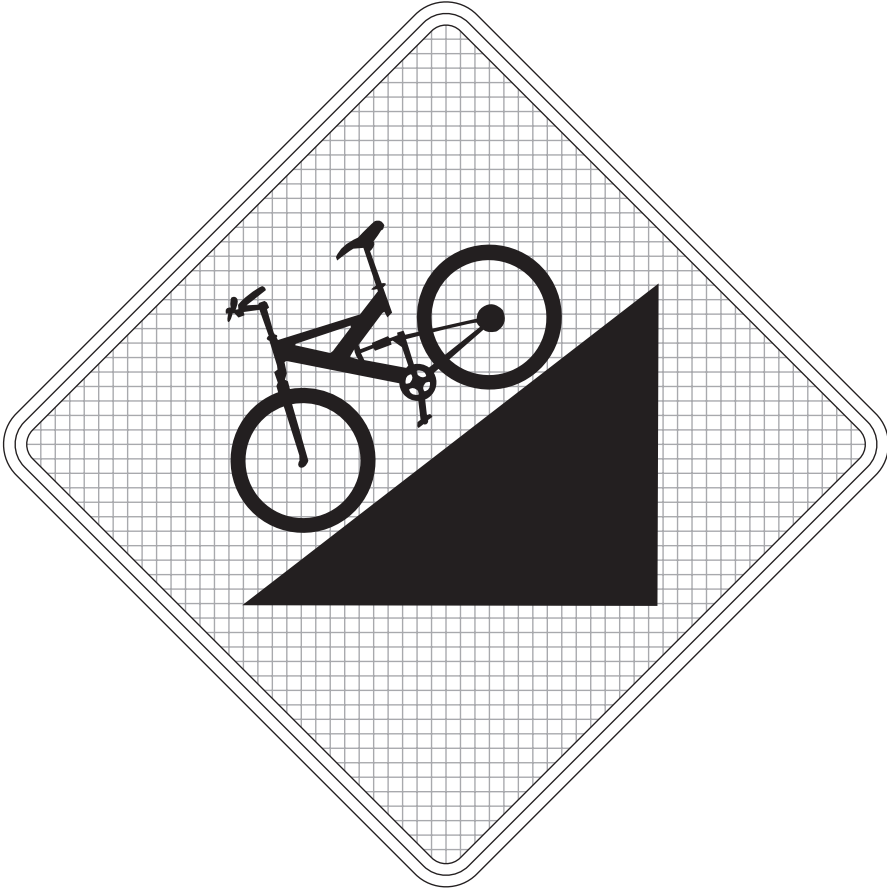



Matriz 58x58 módulos  
Módulo 1x1 cm.



# SPC-02 DESCENSO FUERTE

Esta señal se emplea para advertir al ciclista la proximidad a un sector de vía con una pendiente fuerte de descenso superior al 5% que puede dificultar el control de la velocidad de una bicicleta.



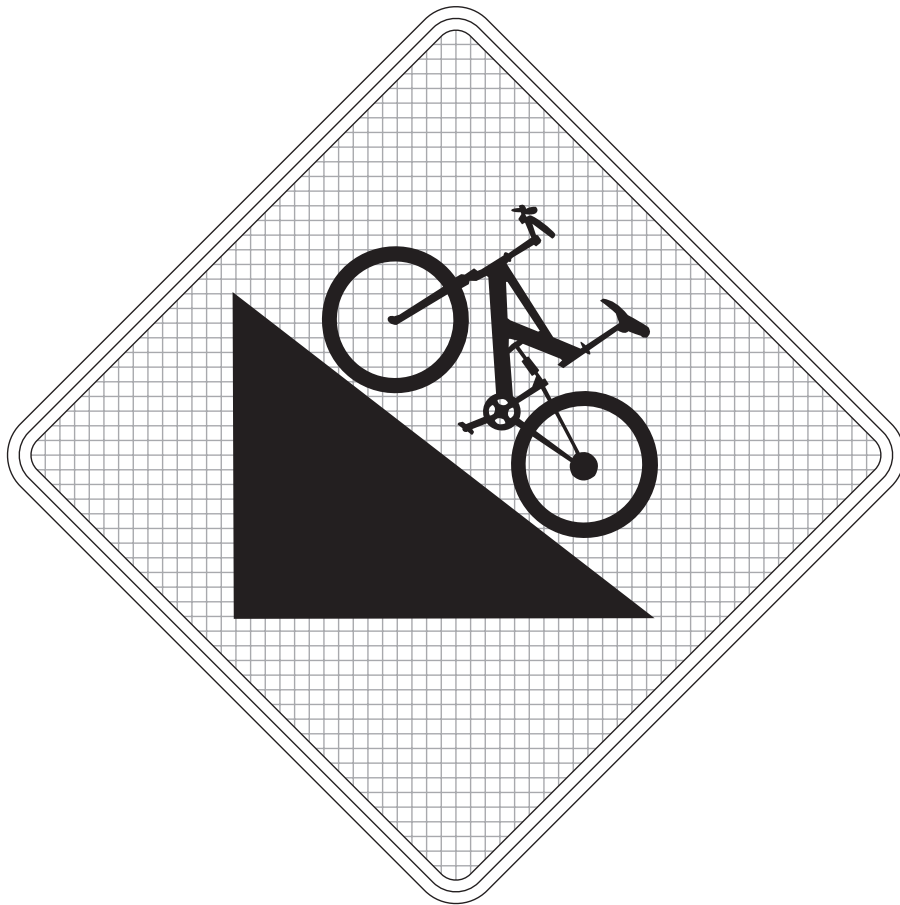
 Matriz 58x58 módulos  
Módulo 1x1 cm.



## SPC-03 ASCENSO FUERTE



Esta señal se emplea para advertir al ciclista la proximidad a un sector de vía con una pendiente fuerte de ascenso superior al 5%, la que puede superar la capacidad de algunos ciclistas obligándolos a desmontar en algunos lugares.



Matriz 58x58 módulos  
Módulo 1x1 cm.



#### 6.2.4.6. Señales informativas

Las señales informativas tienen por objeto guiar al usuario, suministrándole la información necesaria en todo lo referente a la identificación de localidades, destinos, direcciones, intersecciones y cruzamientos, prestación de servicios, etc. Estas señales se identifican con el código general SIC.

En las señales informativas que por razones de su función llevan mensajes escritos, se deben utilizar letras mayúsculas, empleándose la serie D y la altura mínima de las letras de 5 cm.

El diseño de mensajes se debe realizar de acuerdo con lo indicado en el Capítulo 2 de este Manual.

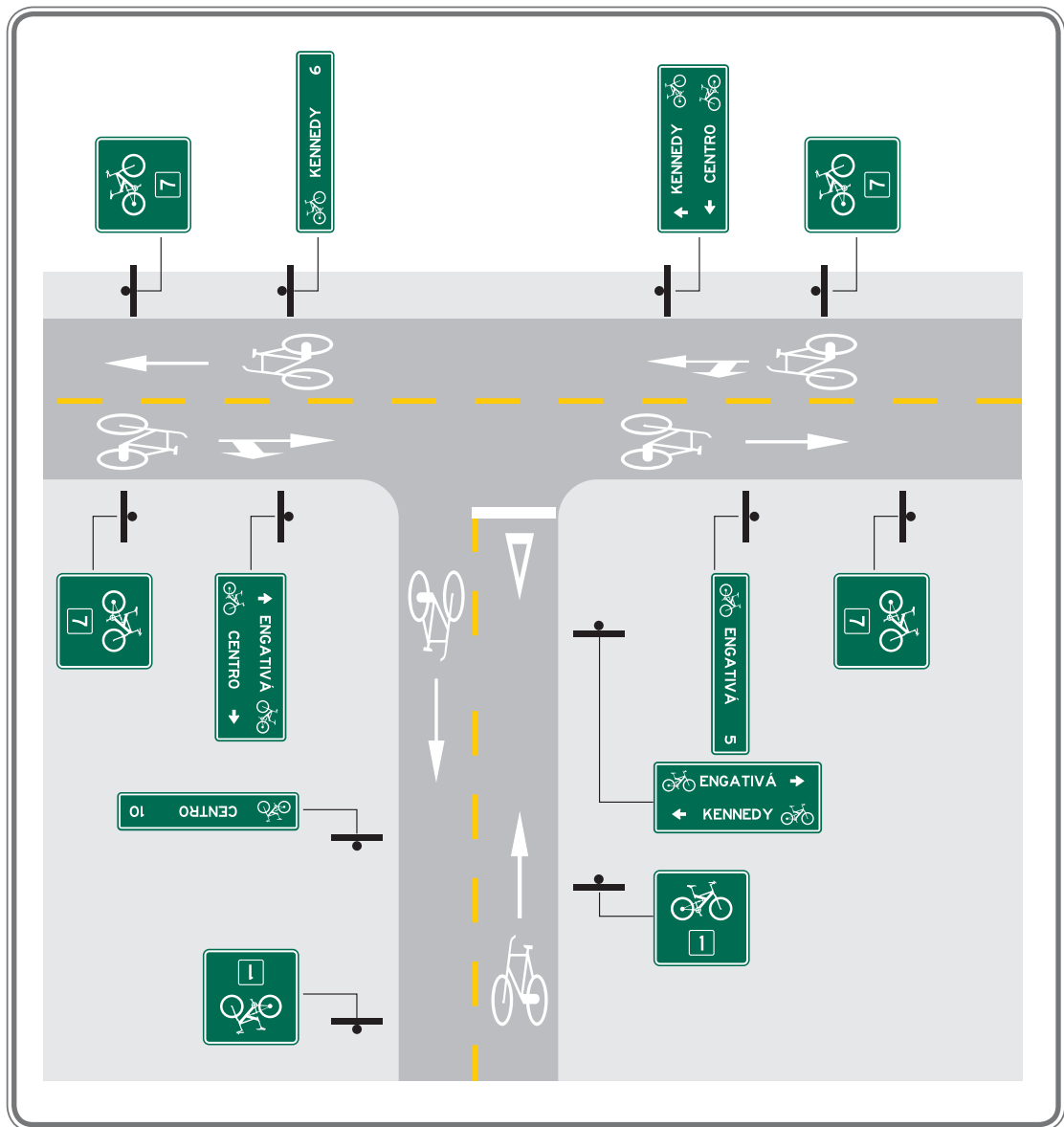
Se debe tener presente que la repetición de señales informativas, ya sea a través de una secuencia en la ruta o instaladas en ambos costados de ella, ofrece al ciclista más de una oportunidad para obtener la información que se desea entregarle.

- NOMBRE O CÓDIGO DE LA CICLORRUTA SIC-01
- DIRECCIÓN DE LA CICLORRUTA SIC-02
- CICLOPARQUEADERO SIC-03
- FIN DE CICLORRUTA SIC-04
- INICIO DE CICLORRUTA SIC-05
- ZONA COMPARTIDA BICICLETAS - PEATONES SIC-06
- INICIO CICLOBANDA SIC-07
- FIN DE CICLOBANDA SIC-08



La Figura 6.2-2 muestra un ejemplo de aplicación de señales informativas de dirección, de confirmación y de identificación vial en ciclovías.

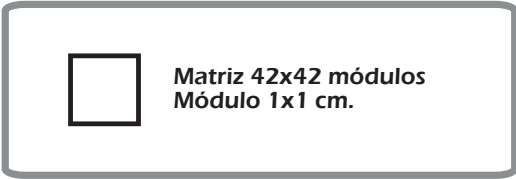
**Figura 6.2-2 Señales Informativas en Ciclovías**



**SIC-01 NOMBRE O CÓDIGO DE LA CICLORRUTA**



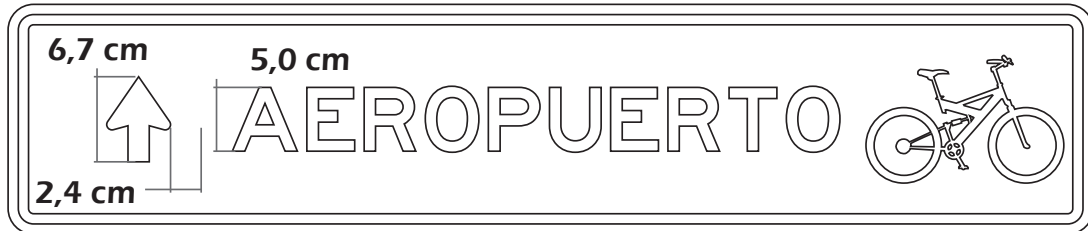
De contar con un nombre o código, dicha información se puede suministrar en una señal.



## SIC-02 DIRECCIÓN DE LA CICLORRUTA

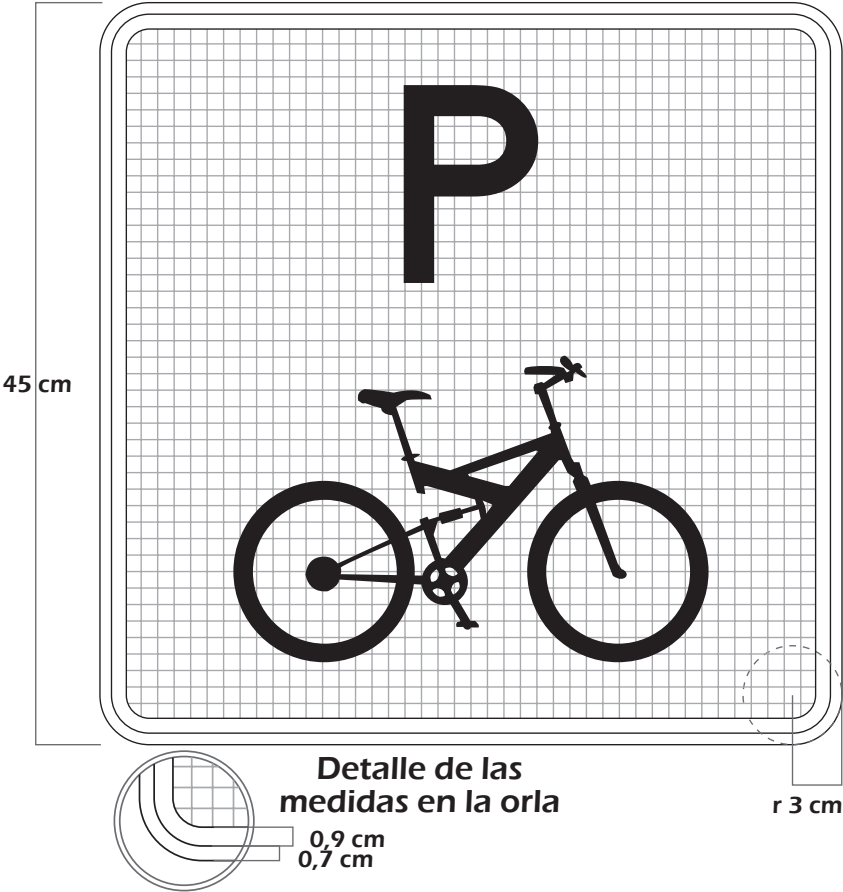


Estas señales informan a los ciclistas la dirección a seguir para alcanzar un destino.



**SIC-03 CICLOPARQUEADERO**

Esta señal se emplea para indicar al ciclista el sitio mismo, la dirección o la distancia a la que se encuentra un estacionamiento de bicicletas.



Matriz 42x42 módulos  
Módulo 1x1 cm.





## SIC-04 FIN DE CICLORRUTA



Esta señal se emplea para informar al usuario la terminación de la ciclorruta por la cual está transitando.



Matriz 42x42 módulos  
Módulo 1x1 cm.



## SIC-05 INICIO DE CICLORRUTA

Esta señal se emplea para informar al usuario el inicio de una ciclorruta.



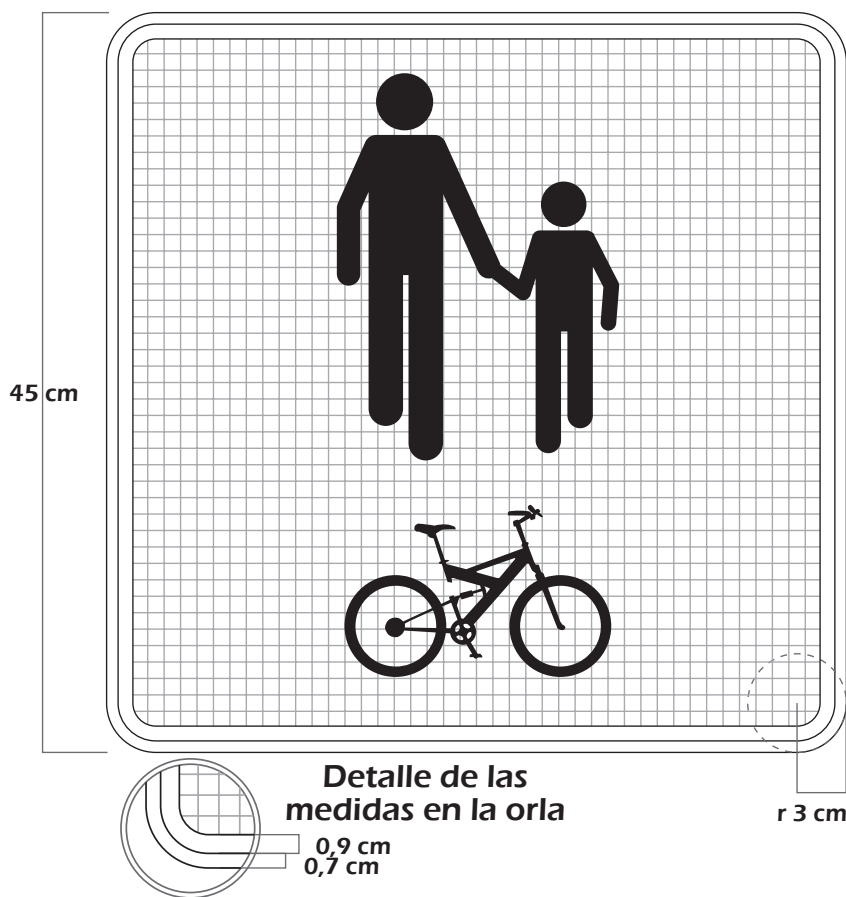
Matriz 42x42 módulos  
Módulo 1x1 cm.



## SIC-06 ZONA COMPARTIDA BICICLETAS - PEATONES



Esta señal se emplea para informar al usuario que transita por una zona compartida bicicletas-peatones con prioridad para el peatón.



Matriz 42x42 módulos  
Módulo 1x1 cm.



**SIC-07 INICIO CICLOBANDA**

Esta señal se emplea para informar al usuario el inicio de una ciclobanda.



Matriz 42x42 módulos  
Módulo 1x1 cm.



## SIC-08 FIN CICLOBANDA



Esta señal se emplea para informar al usuario el fin de una ciclobanda.



Matriz 42x42 módulos  
Módulo 1x1 cm.



## 6.2.5. Características de las demarcaciones para ciclorrutas

En general, todas las ciclorrutas deben contar con las demarcaciones requeridas, siendo obligatorias a lo largo de ciclobandas y en cruces de ciclovías con vías convencionales, como se señala más adelante. En ciclorrutas solo se deben utilizar demarcaciones planas, de hasta 6 mm de altura.

### 6.2.5.1. Dimensiones

Las demarcaciones ubicadas en ciclovías y ciclorrutas, se detallan más adelante. Cuando se requiera mejorar la visibilidad de una demarcación, tales dimensiones pueden ser aumentadas, debiendo mantener sus proporciones en las leyendas y símbolos.

En la Tabla 6.2-2 se señalan las tolerancias aceptadas

Tabla 6.2-2 Tolerancias en las dimensiones de demarcaciones planas	
Ancho de una línea	±5%
Largo de una línea segmentada	±10% - 5%
Dimensiones de símbolos o letras	±5%
Separación entre líneas	±5%

### 6.2.5.2. Retrorreflexión

Las demarcaciones deben ser visibles en cualquier período del día y bajo toda condición climática, por ello las dispuestas en ciclobandas y ciclocalles se deben realizar con materiales que aseguren su retrorreflexión cuando las bicicletas circulen junto a otros vehículos motorizados. Estas demarcaciones deben presentar permanentemente los valores mínimos de retrorreflexión señalados en el Capítulo 3.

### 6.2.5.3. Color y otras características

La demarcación de ciclorrutas debe ser blanca o amarilla. El color blanco se emplea en líneas longitudinales para hacer separaciones entre tránsito del mismo sentido, en líneas de borde de pavimento, flechas, símbolos, mensajes viales y en marcas transversales. El color amarillo se utiliza para separar flujos de sentido contrario. Todas estas demarcaciones deben cumplir además con las especificaciones de contraste y de resistencia al deslizamiento, establecidas en el Capítulo 3.



#### 6.2.5.4. Líneas Longitudinales

Las líneas longitudinales se utilizan en ciclovías y ciclobandas para separar flujos de distinto tipo o dirección, de forma que indiquen además cuándo el adelantamiento o giro está permitido. Según su ubicación se clasifican en:

- Líneas Longitudinales para Ciclovías
- Líneas Longitudinales para Ciclobandas

#### 6.2.5.5. Líneas Longitudinales para Ciclorrutas

Se ubican principalmente en el eje central de la ciclorruta y se utilizan para separar flujos de bicicletas con sentido de circulación opuestos. También se utilizan para indicar la senda de los ciclistas al cruzar otra vía.

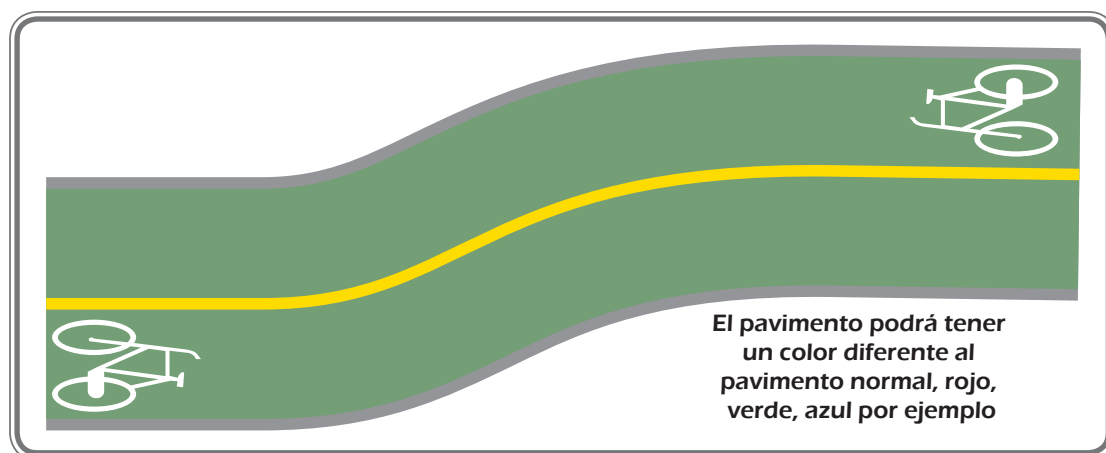
- Líneas de Eje Central

Estas líneas son de color amarillo cuando indican el eje de una ciclorruta con tránsito en los dos sentidos. En circunstancias especiales, como transiciones en el ancho del pavimento, esta línea puede no estar en el centro geométrico de la calzada.

- ◆ Línea de eje central continua

Cuando las características geométricas y/o del entorno de un determinado sector obstruyan la visibilidad, se debe indicar a los usuarios la prohibición de adelantar o girar mediante una línea de eje central continua. Ver Figura 6.2-3 Esta línea debe tener un ancho mínimo de 10 cm.

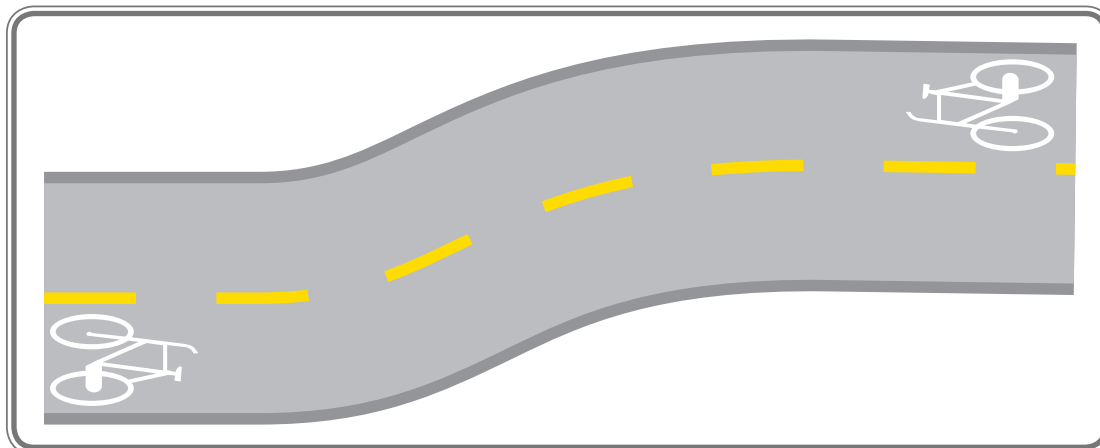
**Figura 6.2.3 Línea de Eje Central Continua**



- ◆ Líneas de eje central segmentadas

Se emplean donde el adelantamiento y virajes están permitidos. Cuando se demarquen a lo largo de la ciclovía su patrón debe ser de 3 m, con una relación de 1 m demarcado seguido de una brecha de 2 m sin demarcar. El ancho mínimo de la línea debe ser 10 cm. Ver Figura 6.2-4.

**Figura 6.2-4 Líneas de Eje Central Segmentado**



- Líneas de canalización de ciclobanda

Esta línea se debe aplicar a lo largo de toda la ciclobanda, para separarla del tránsito automotor, cuando la calzada es compartida con la ciclorruta. Se empleará un trazo continuo, de color blanco de 40 cm de ancho y retroreflectivo. Se deben reforzar estas líneas contachones separados cada 2 m aproximadamente o con bordillos.

En algunos casos excepcionales, en donde haya la necesidad de implementar corredores de ciclorrutas en contraflujo, esta línea se debe reforzar siempre con tachones o bordillos y delineadores tubulares de color amarillo con las características establecidas en el numeral 5.7.4.

- Líneas de segregación flujo de bicicletas y peatones

Para separar la circulación entre bicicletas y peatones se debe usar una línea continua de color blanco y con un ancho de 12 cm.

- Otras Líneas Longitudinales

La senda que deben seguir los ciclistas cuando una ciclovía cruza una vía convencional queda delimitada por líneas segmentadas, constituidas por cuadrados blancos de 40 cm de lado y separados también por 40 cm. Ver Figura 6.2-5. Cuando la senda para ciclistas coexista con un paso cruce peatonal, se intercala entre la senda peatonal y la línea de detención de vehículos motorizados, como se muestra en la Figura 6.2-6. Solo excepcionalmente el paso de peatones puede ser compartido con ciclistas. En vías urbanas de 60 km/h o menos se pueden colocar topes vehiculares o bolardos como se muestra en la Figura 6.2-5 para controlar la entrada de vehículos motorizados en la senda de bicicletas.





Figura 6.2-5 Ubicación de Bolardos

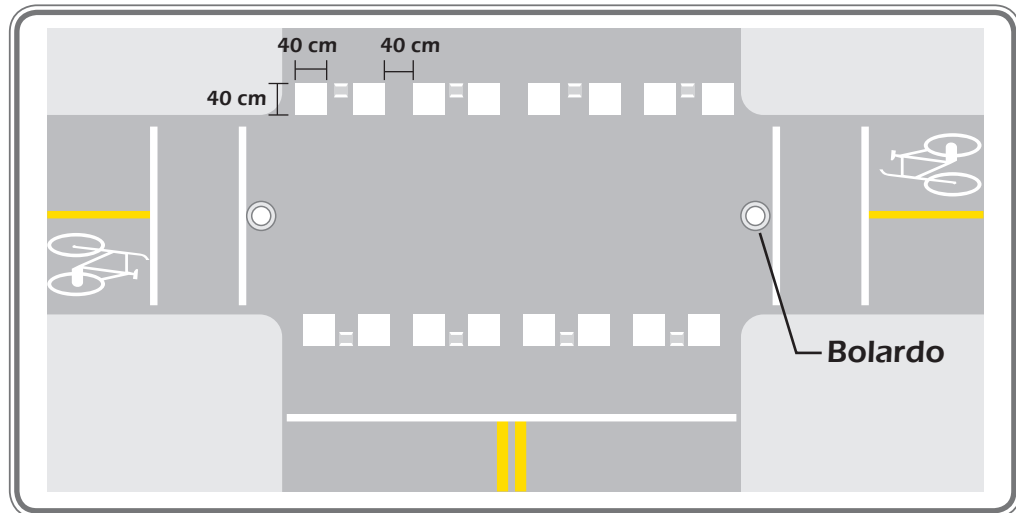
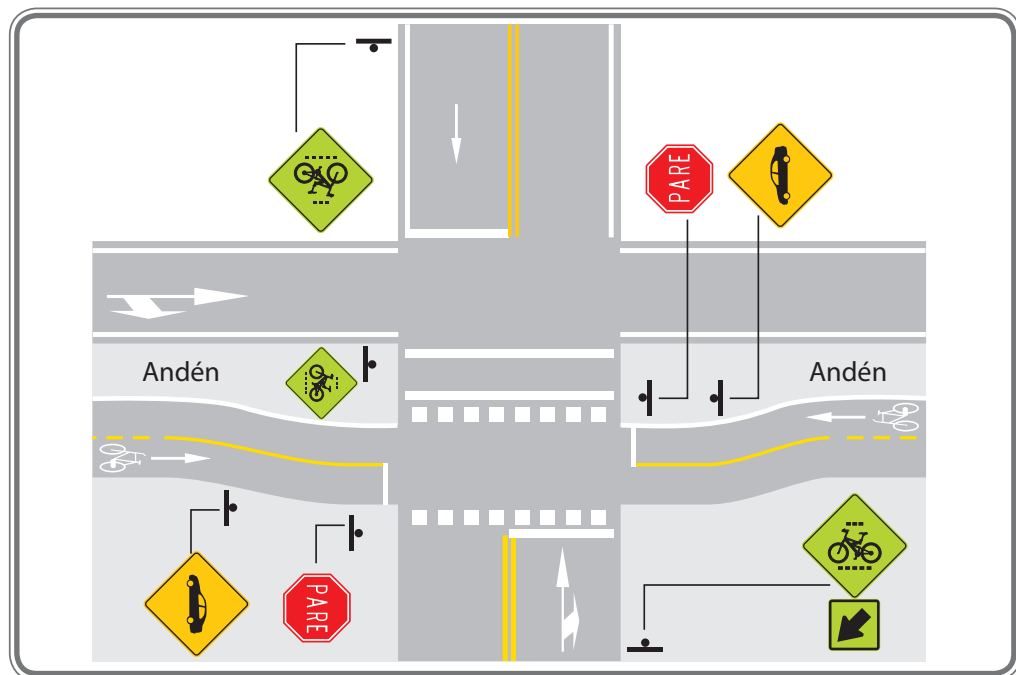


Figura 6.2-6 Otras Líneas Longitudinales



- Líneas Longitudinales para Ciclobandas

Se utilizan para indicar la existencia de un sector de la calzada o acera donde se permite solo la circulación de bicicletas o donde éstas tienen prioridad sobre otros vehículos.

- ◆ Líneas Longitudinales Continuas

Se emplean para delimitar la zona de la calzada o andén cuyo uso está destinado solo a bicicletas. Su ancho mínimo, en calzadas, debe ser 40 cm. Ver Figura 6.2-6.

El borde externo de la línea, esto es, el adyacente a la superficie de rodadura para vehículos motorizados, debe estar a 3 m, como mínimo, del sardinel opuesto, recomendándose un ancho mínimo para la



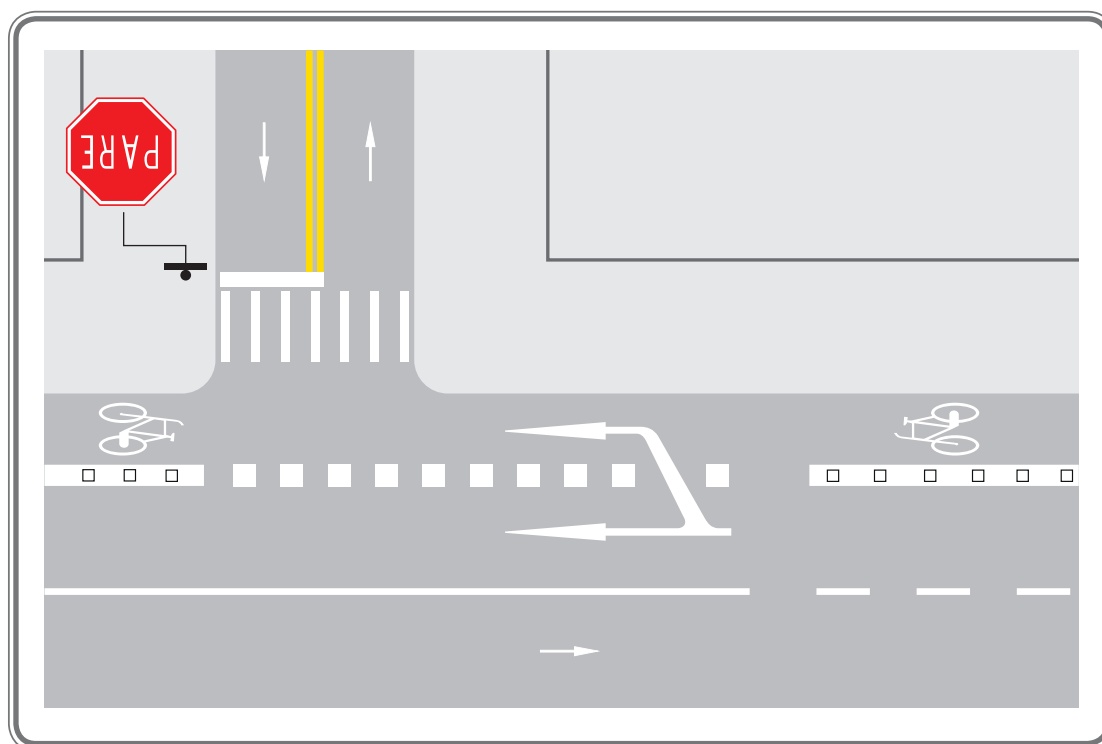
ciclobanda, medido desde el borde interno de la línea, de por lo menos 1,5 m.

Tratándose de ciclobandas ubicadas en andenes, el ancho de las líneas longitudinales que las delimitan puede reducirse hasta a 15 cm, o bien puede prescindirse de ellas siempre y cuando la superficie de la ciclobanda sea de un color que contraste efectivamente con el de los andenes.

◆ Líneas Longitudinales Segmentadas

Estas líneas se emplean en las cercanías de intersecciones, para indicar a los conductores de vehículos motorizados dónde pueden girar a la derecha, siempre que en la cercanía del cruce no se encuentren ciclistas utilizando la ciclobanda. Su patrón debe ser de 1 m, con una relación de 0,5 m demarcados seguidos de una brecha de 0,5 m. Ver Figura 6.2-7.

**Figura 6.2-7 Líneas Longitudinales Segmentadas**



◆ Líneas Transversales

Se utilizan en cruces a nivel de una ciclorruta con vías utilizadas por vehículos motorizados, para indicar el lugar antes del cual las bicicletas deben detenerse. Pueden ser continuas o segmentadas.

En ciclocalles se debe utilizar la demarcación de prioridad definida en el Capítulo 3 de este Manual. En ciclobandas y ciclovías que cruzan vías convencionales, estas demarcaciones se muestran a continuación en las Figuras 6.2-8, 6.2-9 y 6.2-10.



Figura 6.2-8 Cruce Controlado por Señal CEDA EL PASO

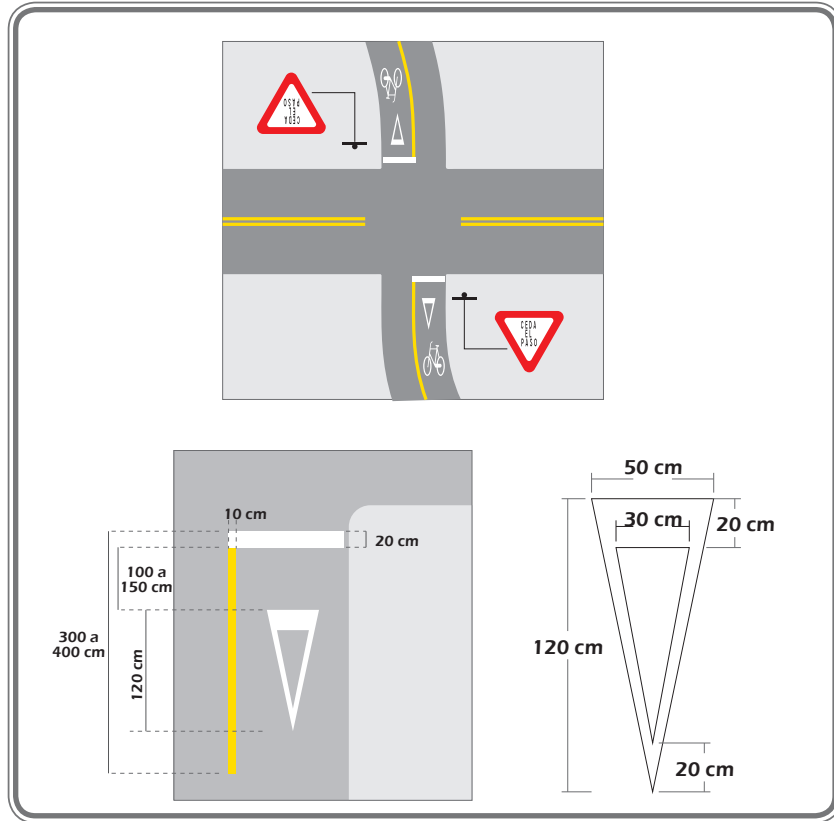
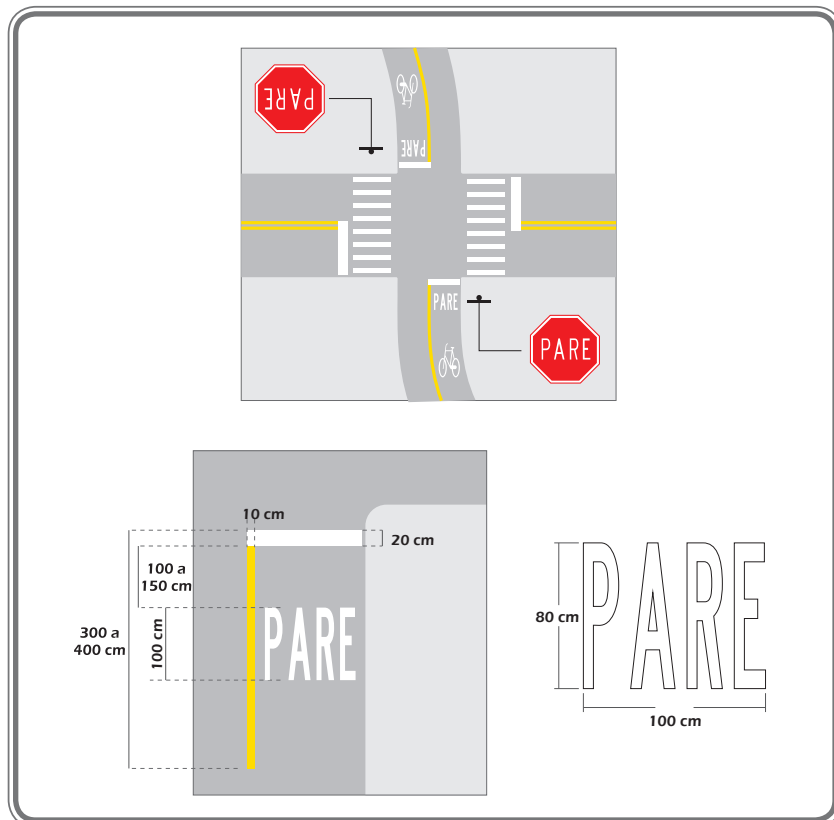


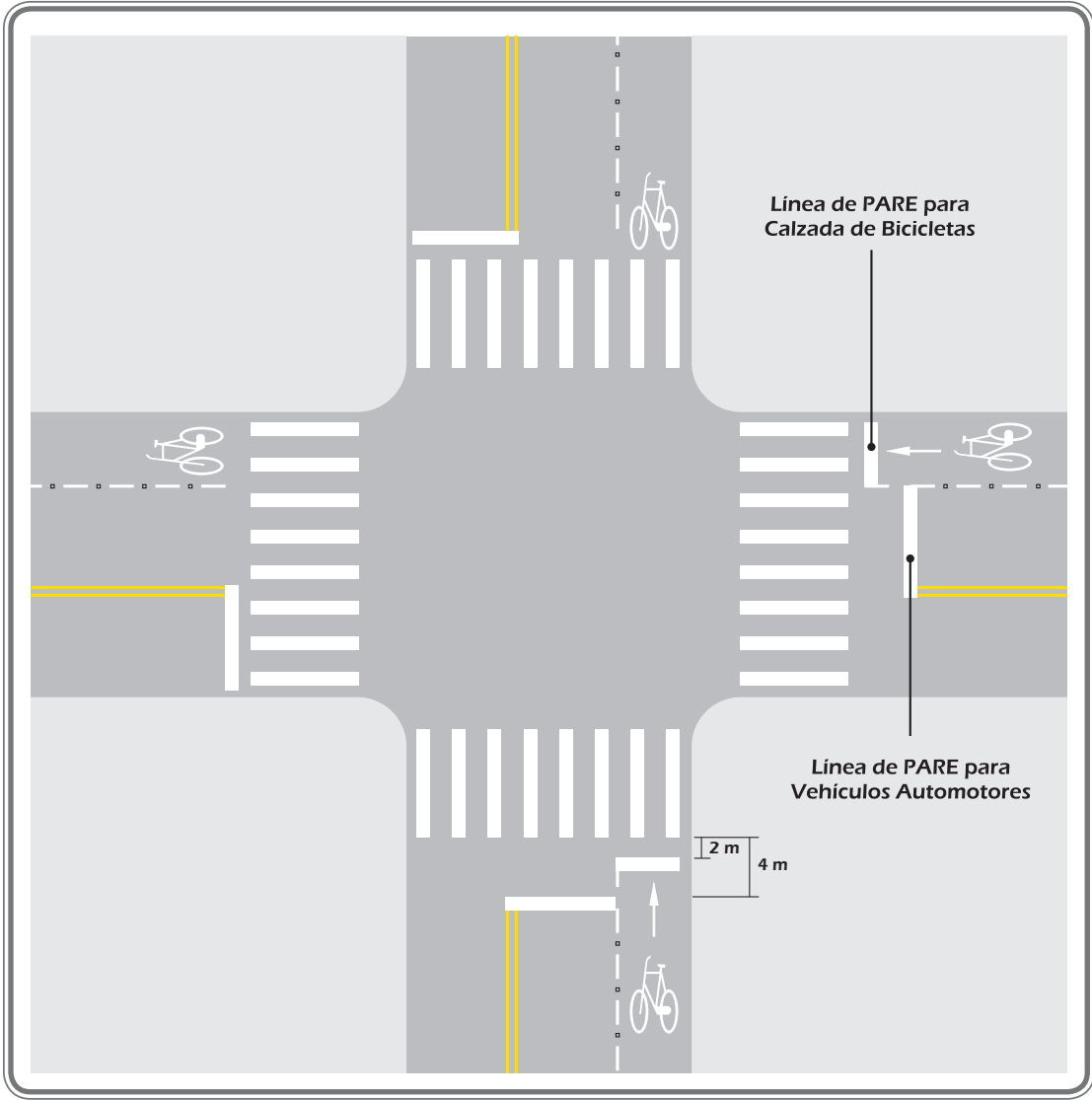
Figura 6.2-9 Cruce Controlado por Señal PARE



Con el fin de evitar conflictos entre el tránsito automotor y las bicicletas, en las intersecciones semaforizadas, la línea de detención de los ciclistas se debe ubicar a 2 m de del cruce y el de los vehículos motorizados a 4 m. Esto permite que los conductores de vehículos motorizados detenidos por un semáforo adviertan la presencia o posible presencia de ciclistas, antes de recibir la luz verde (ver Figura 6.2-10).



**Figura 6.2-10 Demarcación para Intersección de Vías con Semáforos**

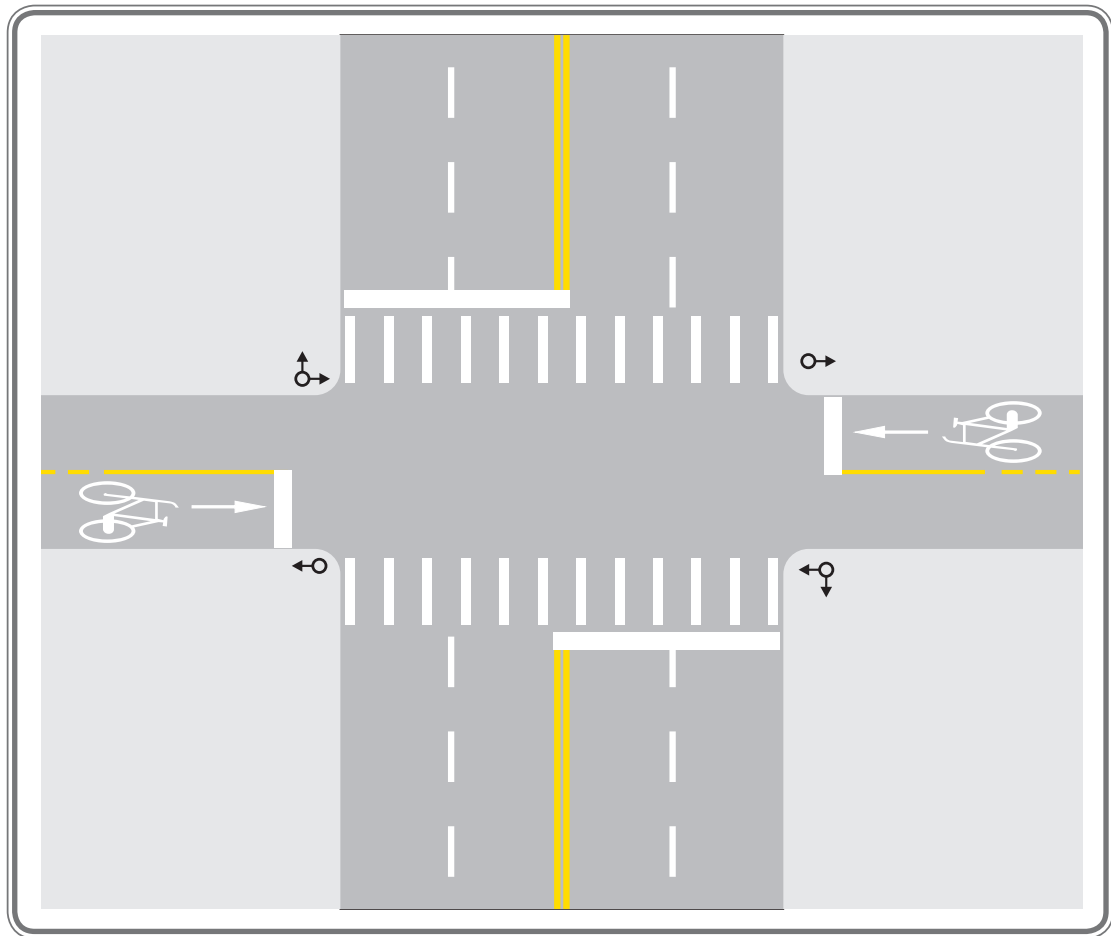


Cuando la ciclorruta se localice por fuera de la calzada vehicular, la línea de detención se ubica a una distancia de 0,60 m de la última línea del paso peatonal.

Cuando se intersectan ciclovías con otras vías y se decide emplear semáforos, se deben aplicar demarcaciones según lo mostrado en la Figura 6.2-11.



**Figura 6.2-11 Demarcación para Intersección de Ciclovías y Vías con Semáforos**



#### 6.2.5.6. Símbolos y Leyendas

Los mensajes consignados en el pavimento, se deben realizar preferiblemente por medio de símbolos. Tanto las letras como los símbolos tienen que prolongarse en la dirección del movimiento del tráfico, debido a que la posición del usuario sobre la bicicleta reduce considerablemente su ángulo de observación; dicho efecto se compensa alargando los símbolos y textos.

La demarcación de las ciclorrutas se debe complementar con un pictograma de bicicleta de color blanco en el pavimento, el que debe mantener el nivel de contraste con este, según lo indicado en el acápite 3.21.4 del Capítulo 3. Símbolo de bicicleta se emplea para enfatizar la utilización de la ciclorruta y advierte que la calzada o carril donde se ubica está destinado solo a la circulación de bicicletas. Se debe demarcar siempre que exista la posibilidad de ingreso a la ciclovía o ciclobanda de otro tipo de vehículos, como ocurre en intersecciones y conexiones con calzadas laterales.

La forma de este símbolo se muestra en la Figura 6.2-12.

Estas señales deben demarcarse en el centro de cada uno de los carriles en que se aplican y, si las condiciones del tránsito o de la vía lo hacen necesario, pueden ser repetidas a lo largo de la ciclorruta.



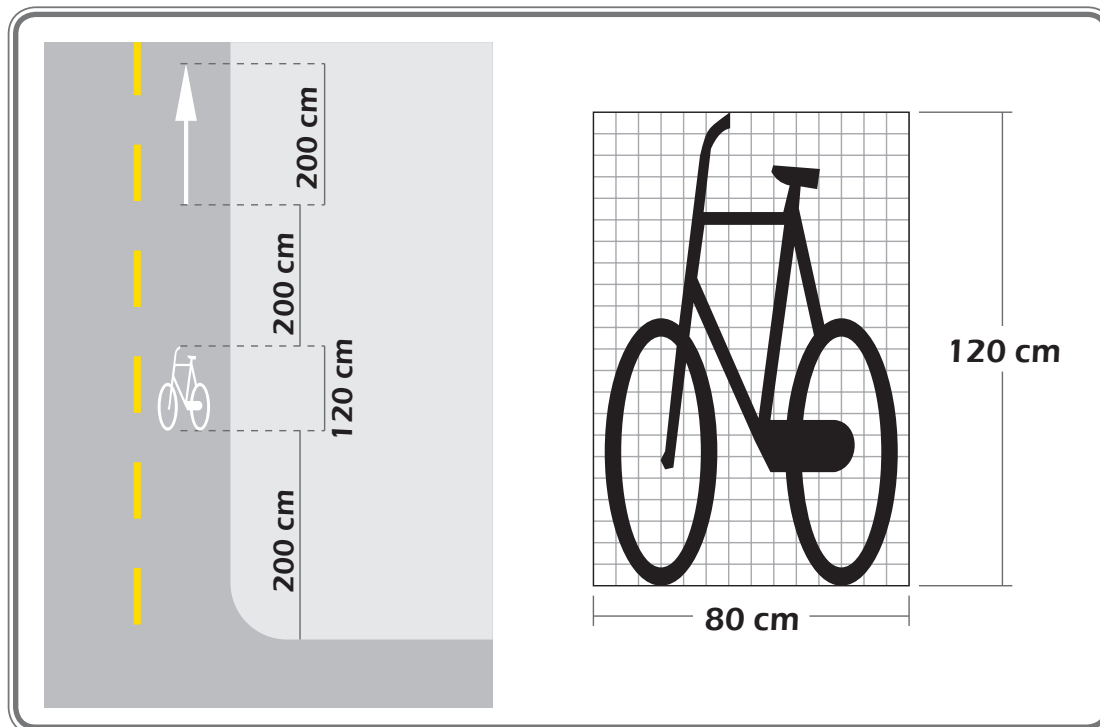
Sus dimensiones para un carril de 1,2 m de ancho se detallan en la Figura 6.2-12. Cuando el ancho es inferior, tales dimensiones deben reducirse proporcionalmente.

En las ciclobandas se recomienda reiterar esta demarcación cada 30 m.

Puede utilizarse como complemento de la señal vertical SOLO BICICLETAS.

También es conveniente proveer este símbolo al interior de cruces no semaforizados de ciclovías con vías convencionales. Ver Figura 6.2-12.

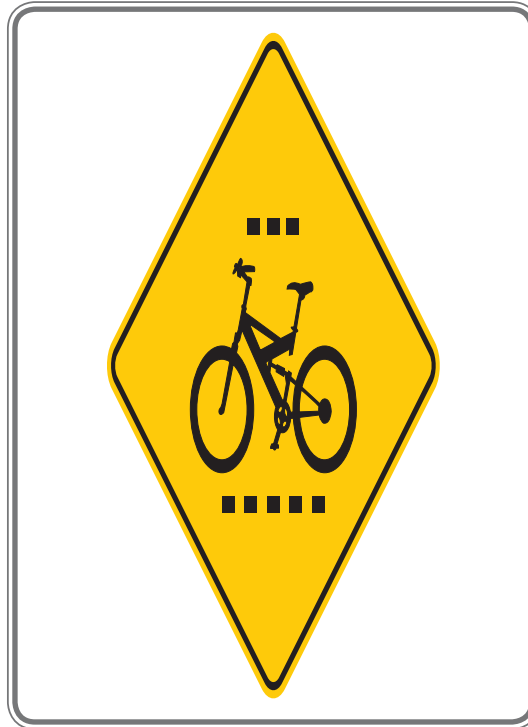
**Figura 6.2-12 Símbolo para Demarcación en Ciclorruta**



Otros símbolos y leyendas se emplean para indicar al ciclista maniobras permitidas, regular la circulación y advertir sobre peligros. Se incluyen en este tipo de demarcación el símbolo de ciclovía, ciclobanda, flechas y señales como CEDA EL PASO, PARE, entre otras.

El símbolo de demarcación advirtiendo de un cruce con una ciclovía se muestra en la Figura 6.2-13

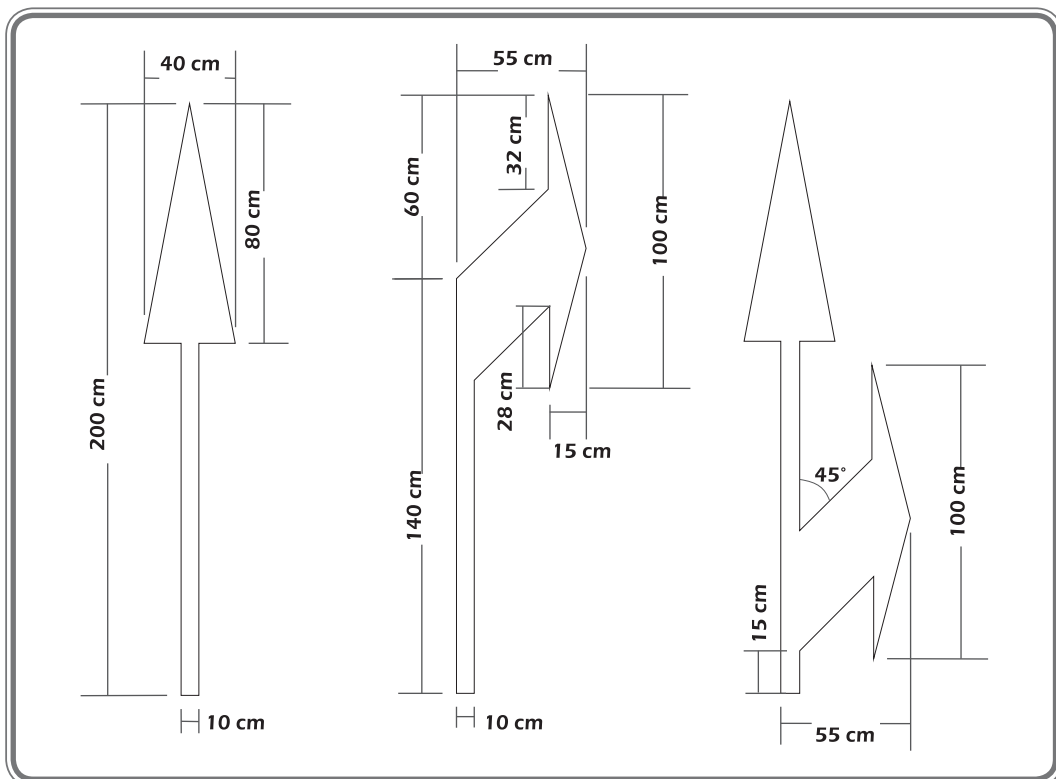
Figura 6.2-13 Demarcación de Cruce de Ciclovía



- Flechas

Las flechas demarcadas en el pavimento se utilizan fundamentalmente para indicar y advertir al ciclista la dirección y sentido que debe seguir cuando transita por una ciclorruta.

Figura 6.2-14 Dimensiones para Demarcación de Flechas



- Flecha de Incorporación a Carriles de Tránsito Exclusivo

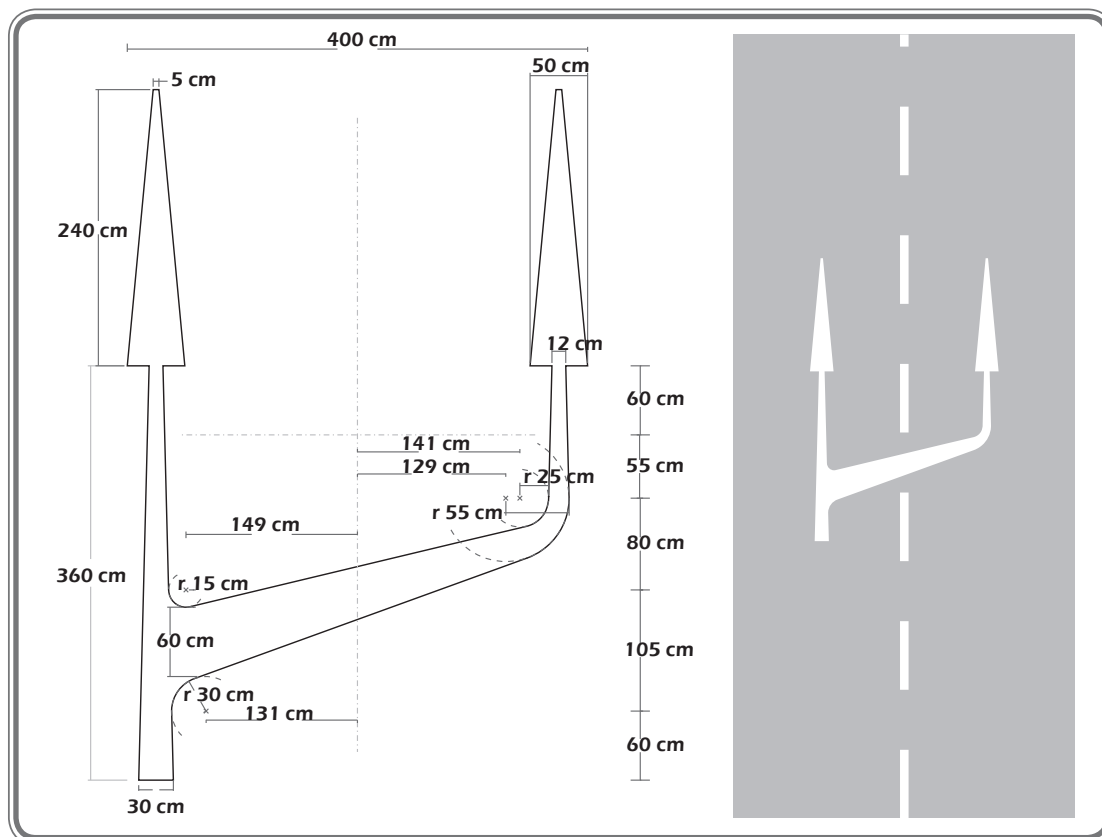
Indica a conductores de vehículos motorizados los lugares donde pueden ingresar a una ciclobanda para virar a la derecha. Ver Figura 6.2-15.

Las dimensiones de esta flecha para un ancho de pista de 1,2 m se detallan en la Figura 6.2-15.

Cuando dicho ancho sea inferior, tales dimensiones deben reducirse proporcionalmente.



**Figura 6.2-15 Dimensiones de Flechas de Incorporación de Tránsito Exclusivo**

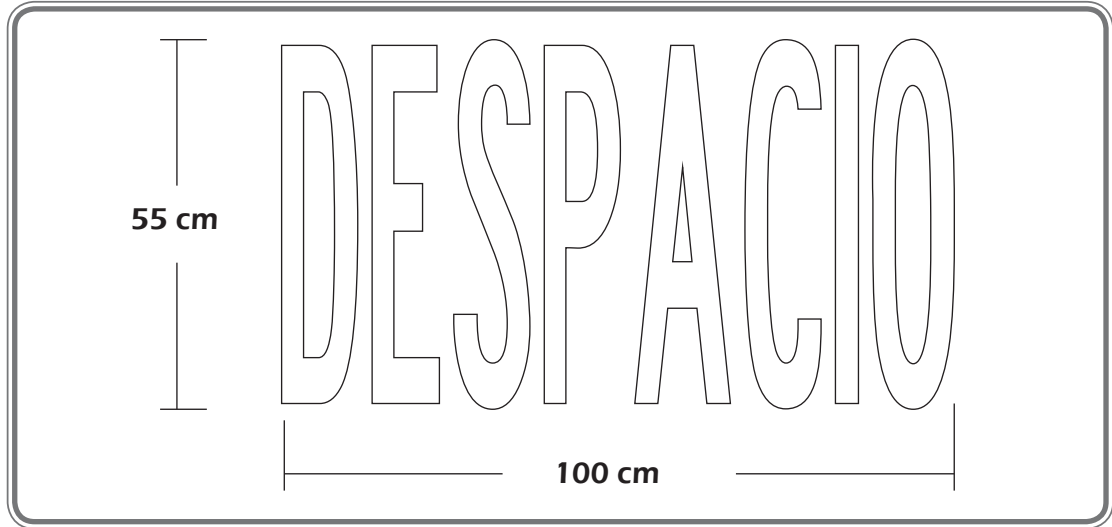


- Leyendas

Las leyendas más comunes se detallan en el Capítulo 3. Por ser de uso más frecuente en ciclovías –además de la leyenda PARE cuyas especificaciones se muestran en la Figura 6.2-16, a continuación se muestra la leyenda DESPACIO, para un ancho de pista de 1,2 m. Esta se utiliza para advertir la proximidad de un riesgo que hace aconsejable disminuir la velocidad.

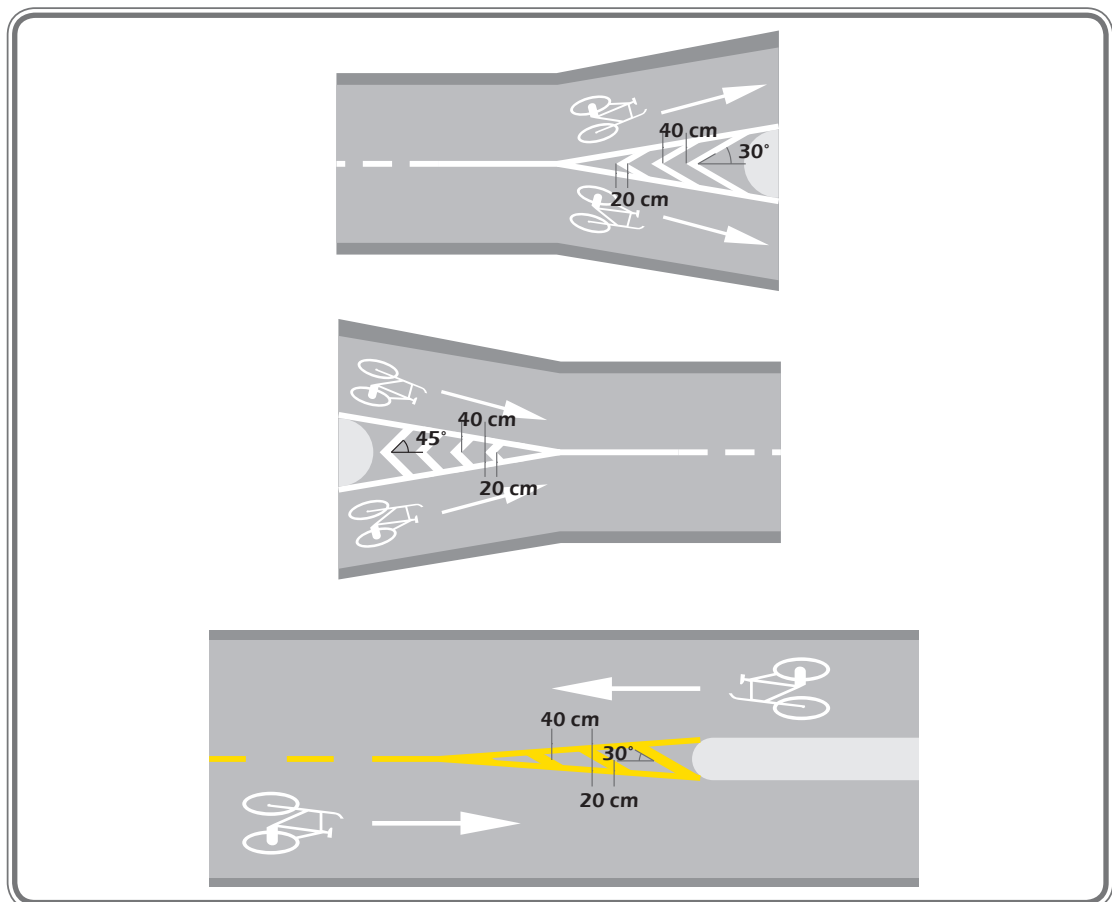


Figura 6.2-16 Leyenda para Ciclovía



- ◆ Demarcación de Tránsito Divergente y Convergente  
Cuando exista una isla central en la ciclovía, se debe canalizar el flujo divergente o convergente según se muestra en la Figura 6.2-17.

Figura 6.2-17 Demarcaciones de Divergencias y Convergencias para Ciclovía

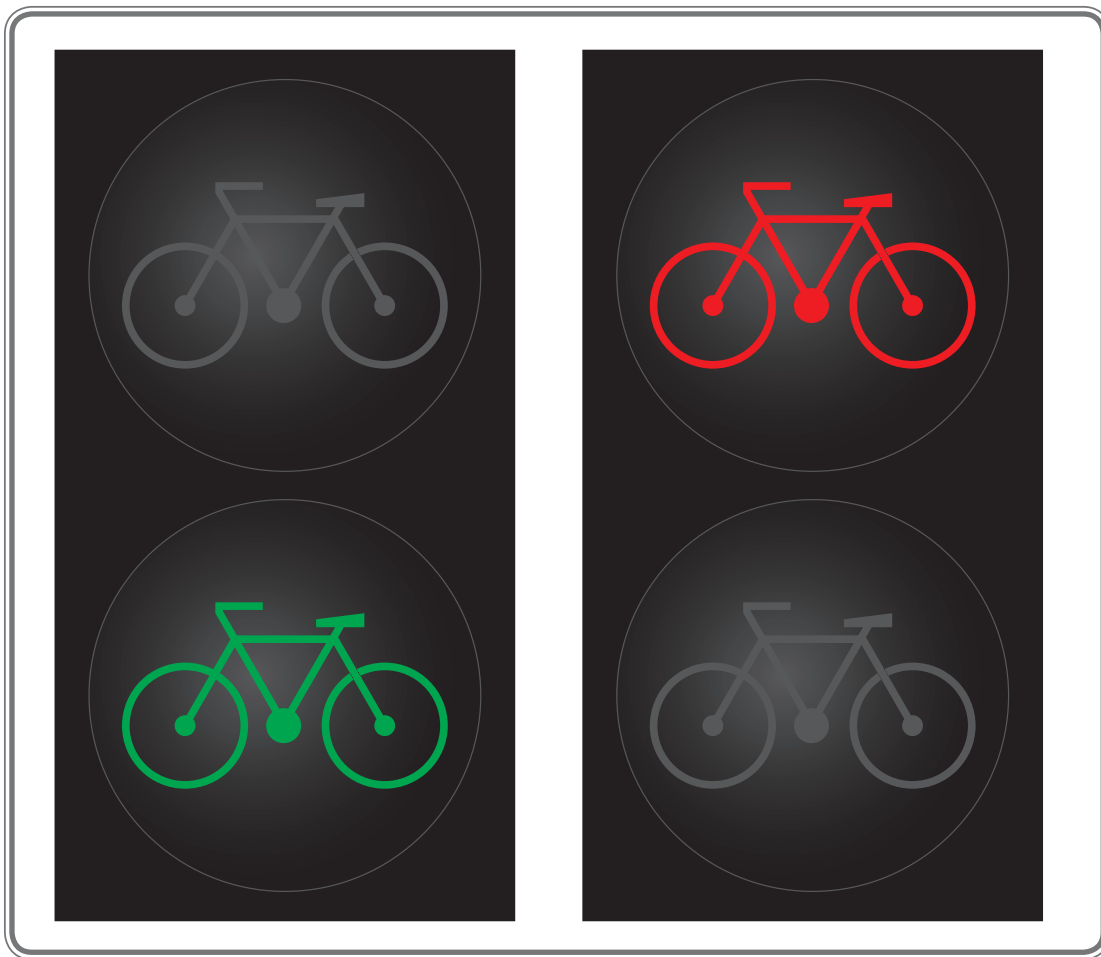


## 6.2.6. Semáforos

En general los cruces semaforizados de una ciclorruta permiten regular la circulación de los ciclistas a través de las lámparas de semáforos vehiculares y peatonales. Sin embargo, se deben instalar cabezales y lámparas especiales para los ciclistas cuando, desde la línea de parada de la ciclovía o ciclobanda, no sea posible ver al frente alguna de dichas lámparas, o cuando los ciclistas deben recibir indicaciones diferentes a las entregadas por los cabezales destinados a peatones y otros vehículos.

Los cabezales especiales dirigidos hacia los ciclistas están conformados por dos lentes, rojo y verde, con la indicación mostrada en la Figura 6.2-18.

**Figura 6.2-18 Cabezales de Semáforos para Ciclistas**



## 6.2.7. Cruce de ciclorruta con Resalto Trapezoidal

Consiste en una plataforma elevada, ver Fig 3-36. Se pueden ubicar en los accesos y salidas de vías vehiculares que no cuenten con semáforos, cumpliendo las características indicadas en la sección 3.16.9 y 5.81.



## 6.3 DISPOSITIVOS PARA MOTOCICLETAS

### 6.3.1. Generalidades

Las motocicletas son un medio de transporte cada día más popular por su bajo precio, disposición de estacionamiento y bajo costo de operación. Sin embargo, a diferencia de otros modos de transporte motorizado, los conductores y pasajeros de motocicletas tienen muy poca protección cuando se ven involucrados en una colisión, choque o caída.

Las motos varían considerablemente en cuanto a su capacidad de carga y potencia de su motor. El uso de estos vehículos es muy variado, lo cual requiere diferentes estrategias y medidas de seguridad e infraestructura. El uso de las motos se puede clasificar en:

- Transporte normal
- Recreación
- Vehículo de trabajo, entrega de mercancía, entrega de envíos o similares
- Transporte de pasajeros, conocido como moto taxi, tanto formal como informal

Las motocicletas tienen características muy diferentes de las de otros tipos de vehículos motorizados, su perfil es más esbelto, pueden presentarse en posiciones inesperadas para otros usuarios de la vía. Asimismo, los conductores de motocicletas pueden realizar maniobras imposibles para otros vehículos motorizados.

Por otro lado, dada la velocidad que pueden alcanzar y su capacidad de iluminar las señales verticales y demarcaciones, los elementos de señalización deben cumplir con los requerimientos de los Capítulos 2 y 3 en cuanto a dimensiones y retroreflectividad.

### 6.3.2. Motovías

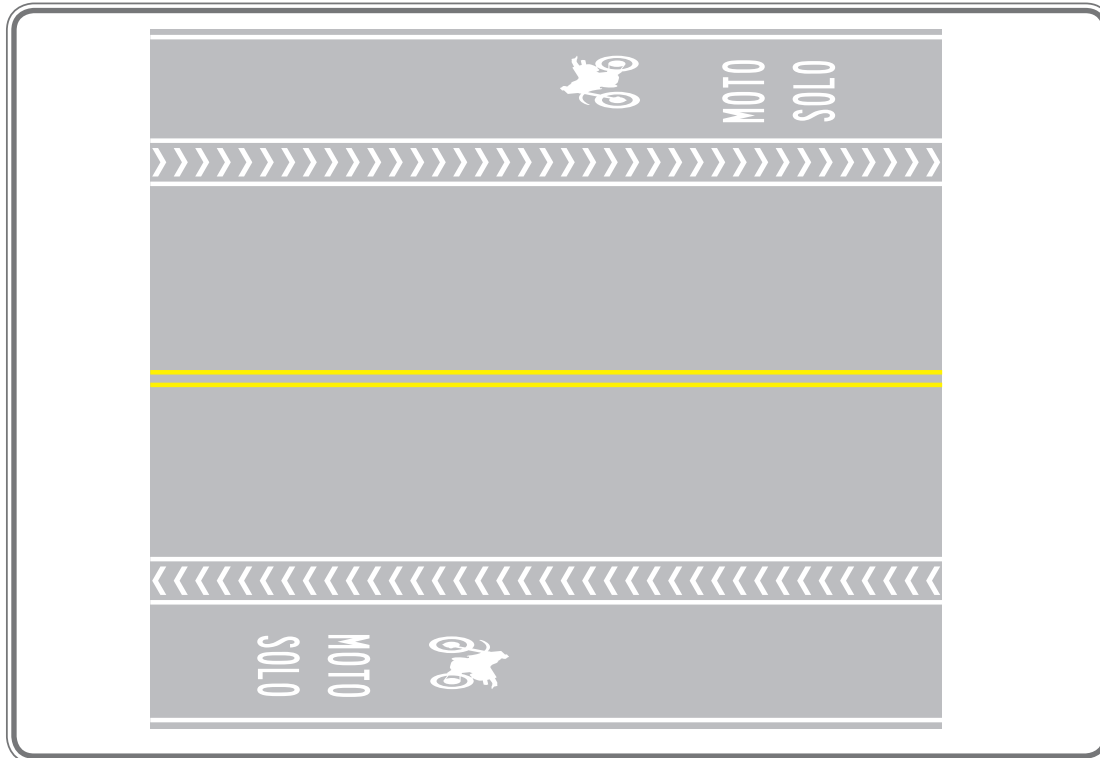
La provisión de carriles segregados en vías donde existe un alto flujo de motocicletas puede reducir el potencial de que se produzcan conflictos entre estos vehículos y otros de mayor masa y carrocería. Las motovías –carriles especiales para estos vehículos– pueden ser ‘inclusivas’ o ‘exclusivas’.

Igual que las ciclobandas, los carriles para motocicletas inclusivos se instalan en una vía existente y, por lo general, se ubican en la parte exterior de la(s) calzada(s) principal(es) para cada sentido del tránsito. En algunos casos, la berma puede ser empleada como carril de motos. Los carriles para motocicletas deben ser de 1,8 m de ancho y pueden estar separados del resto de la vía mediante demarcaciones pintadas, separadores de tránsito o en algunos casos por barreras físicas. Ver Figura 6.3-1.

En el área de las intersecciones el espacio de la calzada se vuelve a compartir, de donde viene el término “inclusivo”.

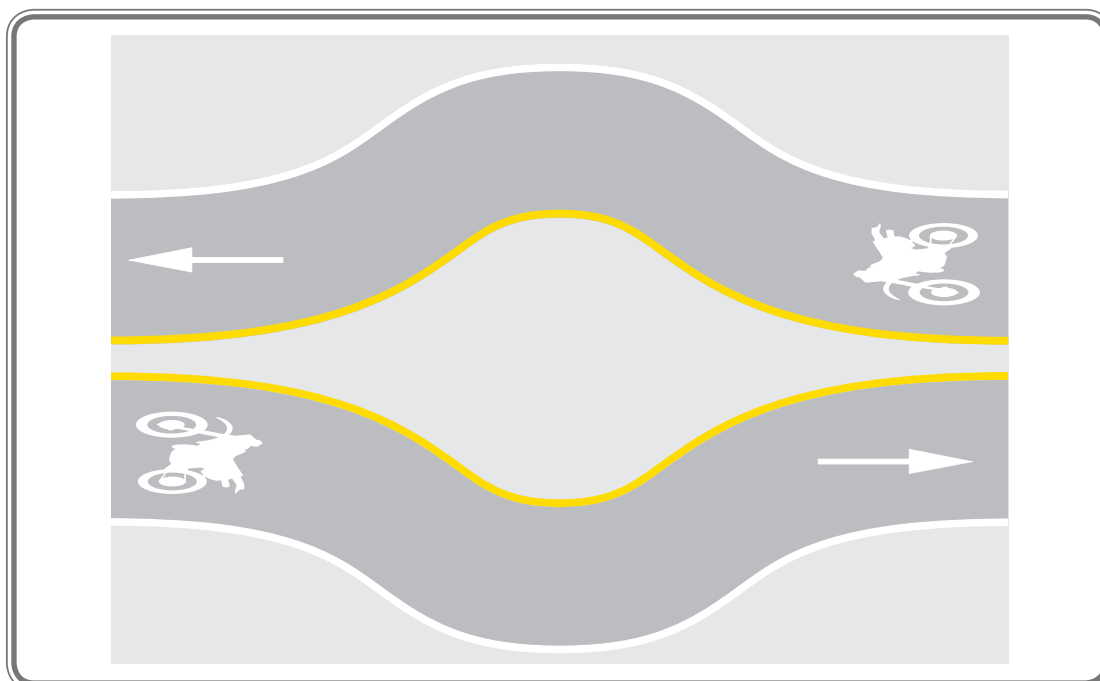


**Figura 6.3-1 Motovia Inclusiva**



Los carriles para motocicletas exclusivos requieren de una calzada completamente separada de la usada por otros vehículos. En una vía de dos sentidos o en la que se permita el adelantamiento, la normativa internacional recomienda que sean de 3,6 m de ancho. Estas vías se inician y terminan en intersecciones con calles y carreteras y pueden tener intersecciones con otro tipo de vía.

**Figura 6.3-2 Motovia Exclusiva**



### 6.3.3. Función de las motovías

La principal función de las motovías es de proveer un espacio dedicado total o parcialmente a las motos para minimizar los conflictos con otros vehículos motorizados.

### 6.3.4. Señales verticales

#### 6.3.4.1. Ubicación

El criterio principal de ubicación de las señales verticales orientadas exclusivamente a los motociclistas es colocarlas a una altura y distancia lateral tal que queden en el cono de visión de estos, de manera similar al del ciclista y por lo tanto se pueden considerar los rangos mostrados en la Figura 6.2-1

#### 6.3.4.2. Dimensiones y retroreflectividad

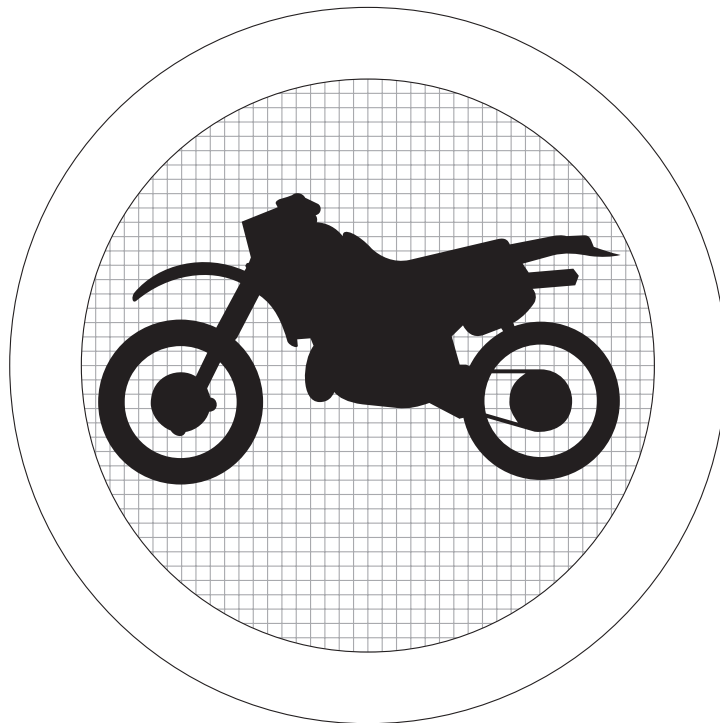
Deben cumplir con los requerimientos del Capítulo 2.



### 6.3.4.3. Señales reglamentarias

## SRM-01 SOLO MOTOCICLETAS

Esta señal se emplea para notificar a los conductores que el carril más cercano es de uso exclusivo para vehículos motorizados de dos ruedas.



VELOCIDAD MÁXIMA PERMITIDA  
MENOR O IGUAL A 50 KM/H



Matriz 40x40 módulos  
Módulo 1,2x1,2 cm.

VELOCIDAD MÁXIMA PERMITIDA  
DE 60 KM/H O 70 KM/H



Matriz 40x40 módulos  
Módulo 1,5x1,5 cm.

VELOCIDAD MÁXIMA PERMITIDA  
DE 80 KM/H O 90 KM/H



Matriz 40x40 módulos  
Módulo 1,8x1,8 cm.

VELOCIDAD MÁXIMA PERMITIDA  
SUPERIOR A 90 KM/H



Matriz 40x40 módulos  
Módulo 2,4x2,4 cm.



#### 6.3.4.4. Señales informativas

### SIM-01 INICIO MOTOVÍA



Esta señal informa de la proximidad del inicio de un carril exclusivo para vehículos motorizados de dos ruedas.



VELOCIDAD MÁXIMA PERMITIDA  
MENOR O IGUAL A 50 KM/H



Matriz 46x46 módulos  
Módulo 1,2x1,2 cm.

VELOCIDAD MÁXIMA PERMITIDA  
DE 50 KM/H A 60 KM/H



Matriz 46x46 módulos  
Módulo 1,5x1,5 cm.

VELOCIDAD MÁXIMA PERMITIDA  
DE 80 KM/H A 90 KM/H



Matriz 46x46 módulos  
Módulo 1,8x1,8 cm.

VELOCIDAD MÁXIMA PERMITIDA  
SUPERIOR A 90 KM/H

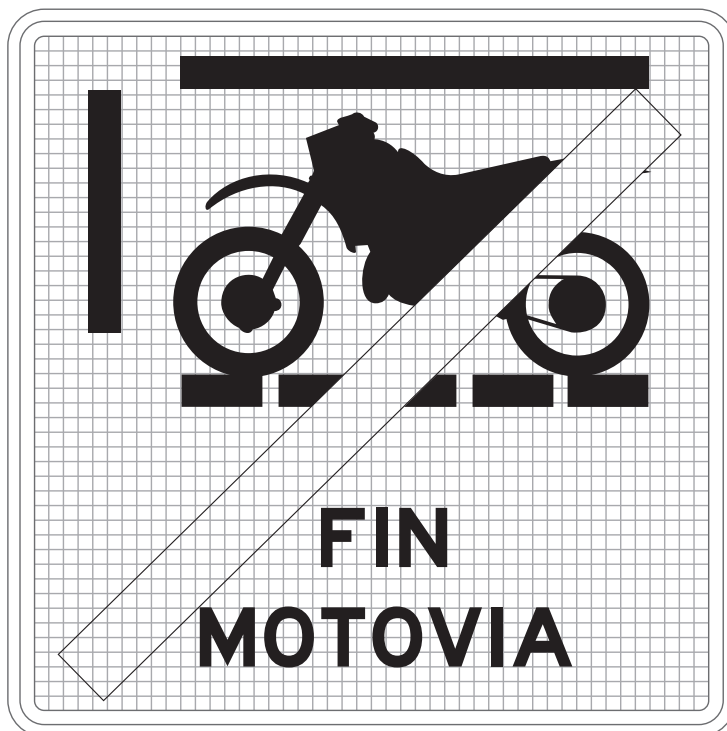


Matriz 46x46 módulos  
Módulo 2,4x2,4 cm.



## SIM 02 FIN MOTOVÍA

Esta señal informa del fin de una Motovía.



VELOCIDAD MÁXIMA PERMITIDA  
MENOR O IGUAL A 50 KM/H



Matriz 46x46 módulo  
óculo 1,2x1,2 cm.

VELOCIDAD MÁXIMA PERMITIDA  
DE 60 KM/H O 70 KM/H



Matriz 46x46 módulos  
Módulo 1,5x1,5 cm.

VELOCIDAD MÁXIMA PERMITIDA  
DE 80 KM/H O 90 KM/H



Matriz 46x46 módulos  
Módulo 1,8x1,8 cm.

VELOCIDAD MÁXIMA PERMITIDA  
SUPERIOR A 90 KM/H



Matriz 46x46 módulos  
Módulo 2,4x2,4 cm.

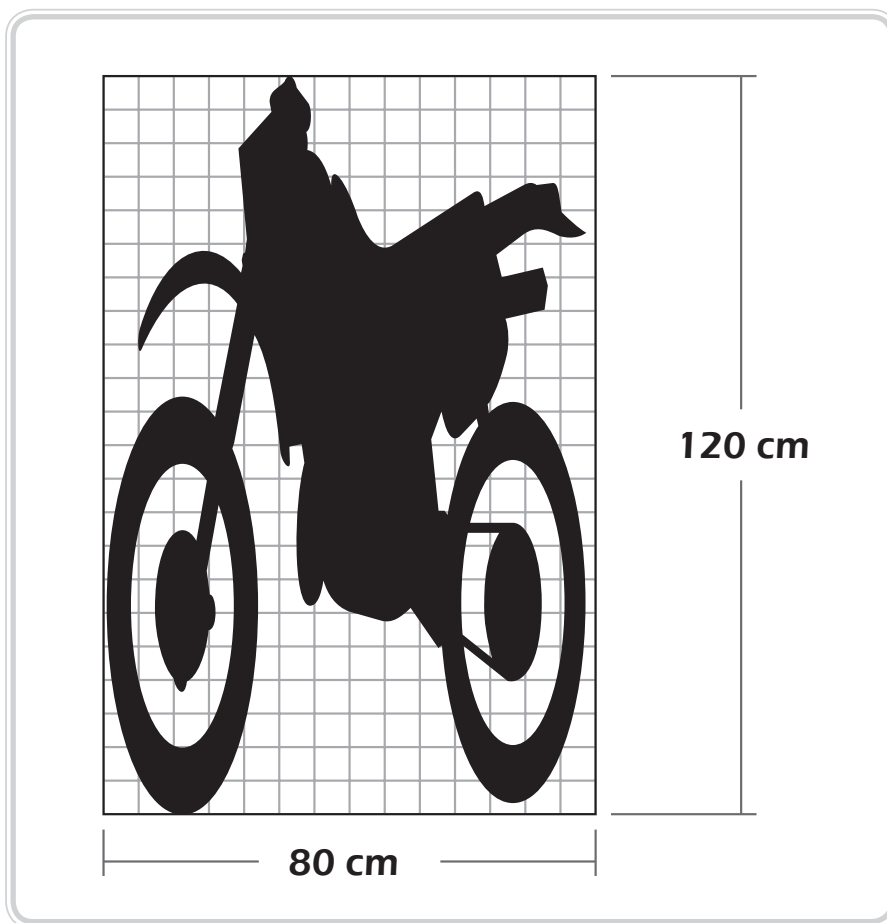




### 6.3.5. Características de las demarcaciones para motovías

Las demarcaciones de las motovías deben ser iguales a las de ciclovías, con la excepción de que deben cumplir con los requerimientos de retrorreflexión y resistencia al deslizamiento tratados en el Capítulo 3, Demarcaciones, y el símbolo de la Figura 6.3-3 debe contener una moto, como se muestra en la Figura 6.3-3.

**Figura 6.3-3 Demarcación para Vías de Motocicletas**



PÁGINA EN BLANCO

# SEMÁFOROS



MINTRANSPORTE



# CAPÍTULO 7

## SEMÁFOROS

### 7.1. GENERALIDADES

Los semáforos son dispositivos de señalización mediante los cuales se regula la circulación de vehículos motorizados, bicicletas y/o peatones en las vías, asignando el derecho de paso o prelación de vehículos y peatones secuencialmente, por las indicaciones de luces de color rojo, amarillo y verde, operadas por una unidad electrónica de control.

#### 7.1.1. Función

El semáforo es un dispositivo útil para el control y la seguridad, tanto de vehículos como de peatones. Debido a la asignación, prefijada o determinada por el tránsito, del derecho de vía para los diferentes movimientos en intersecciones y otros sitios de las vías, el semáforo ejerce una profunda influencia sobre el flujo del tránsito. Por lo tanto, es de vital importancia que la selección y uso de tan importante artefacto de regulación sea precedido de un estudio que evalúe como mínimo las condiciones expuestas en la sección 7.5.1.

Los semáforos se usan para desempeñar, entre otras, las siguientes funciones:

- Alternar periódicamente el tránsito de un flujo vehicular o peatonal para permitir el paso de otro flujo vehicular, a partir del reparto programado del tiempo entre los flujos concurrentes.
- Regular la velocidad de los vehículos para mantener la circulación continua a una velocidad constante en una vía con intersecciones semaforizadas continuas (sincronismo).
- Controlar la circulación por carriles.
- Minimizar el número y gravedad de algunos tipos de accidentes, principalmente los que implican colisiones perpendiculares.
- Proporcionar un ordenamiento y seguridad del tránsito.

#### 7.1.2. Autoridad Legal

Los semáforos que controlan el tránsito deben ser instalados y operados en vías públicas y privadas abiertas al uso público únicamente por la autoridad de tránsito competente, o en quien esté delegada esta actividad .

La instalación de señales u otros artefactos que obstaculicen o interfieren la visibilidad de cualquier semáforo debe ser prohibida.





### 7.1.3. Ventajas y desventajas de los semáforos

Un semáforo ofrece las siguientes ventajas:

- Proporciona ordenamiento de los movimientos de tránsito minimizando congestión y contaminación.
- Reduce algunos tipos de accidentes en particular de colisiones laterales que, por lo general son bastante severas.
- Agrupa el tránsito en pelotones lo cual permite cierta fluidez de acceso y cruce en las intersecciones, facilitando a la vez el movimiento continuo del tránsito a una determinada velocidad segura por una ruta específica.

A pesar de las ventajas, un semáforo también ofrece desventajas:

- Tiende a incrementar las demoras.
- Puede desplazar flujos vehiculares a otras calles menos adecuadas para altos niveles de tránsito.
- Puede aumentar la frecuencia de accidentes: aunque el semáforo puede reducir las colisiones laterales, también pueden incrementar las colisiones por alcance.
- Es susceptible de fallas y/o problemas de suministro de energía.

### 7.1.4. Clasificación

De acuerdo con el tipo de conflicto que se regula y el mecanismo de operación de sus unidades de control, los semáforos se clasifican en:

- a. Semáforos para el control del tránsito de vehículos (los criterios utilizados para esta clase de semáforos son igualmente aplicables en ciclorrutas).
  - Semáforos de tiempos fijos o predeterminados
  - Semáforos parcialmente accionados por el tránsito
  - Semáforos totalmente accionados por el tránsito
- b. Semáforos para pasos peatonales, estos pueden ser de tiempos fijos o accionados por los peatones.
- c. Semáforos sonoros
- d. Semáforos especiales
  - De destello o intermitentes
  - Para regular el uso de carriles
  - Para maniobras de vehículos de emergencia
  - Para el control de buses en corredores de autobuses de tránsito rápido
  - Para indicar la aproximación de trenes



## 7.2. ELEMENTOS FÍSICOS QUE COMPONEN UN CONTROL SEMAFÓRICO

Un control semafórico consta de una serie de elementos físicos, como los soportes, la cabeza o módulo semafórico, la placa de contraste, el controlador y los detectores. Sus definiciones y características se enumeran a continuación:

### 7.2.1. Soportes para los módulos semafóricos

Son las estructuras que se usan para sujetar la cabeza del semáforo y tienen como función situar los elementos luminosos del semáforo en la posición en donde el conductor y el peatón tengan la mejor visibilidad y puedan observar sus indicaciones. Los elementos de soporte deben permitir ajustes angulares, verticales y horizontales de las caras de los semáforos y asegurar que dichas caras no estén muy cercanas ni muy lejanas de la línea de detención del acceso a la intersección.

Los postes y ménsulas pueden ser de color amarillo tráfico o blanco con franjas negras. Si se trata de elementos de acero galvanizado no requieren pintura.

Por su ubicación en la intersección, los soportes se clasifican así:

#### 7.2.1.1. Ubicación a un lado de la vía:

- Postes
- Ménsulas cortas

#### 7.2.1.2. Ubicados sobre la vía:

- Ménsulas largas sujetas a postes laterales
- Cables de suspensión
- Estructuras tipo pórtico
- Postes y pedestales en islas

### 7.2.2. Cabeza o módulo semafórico

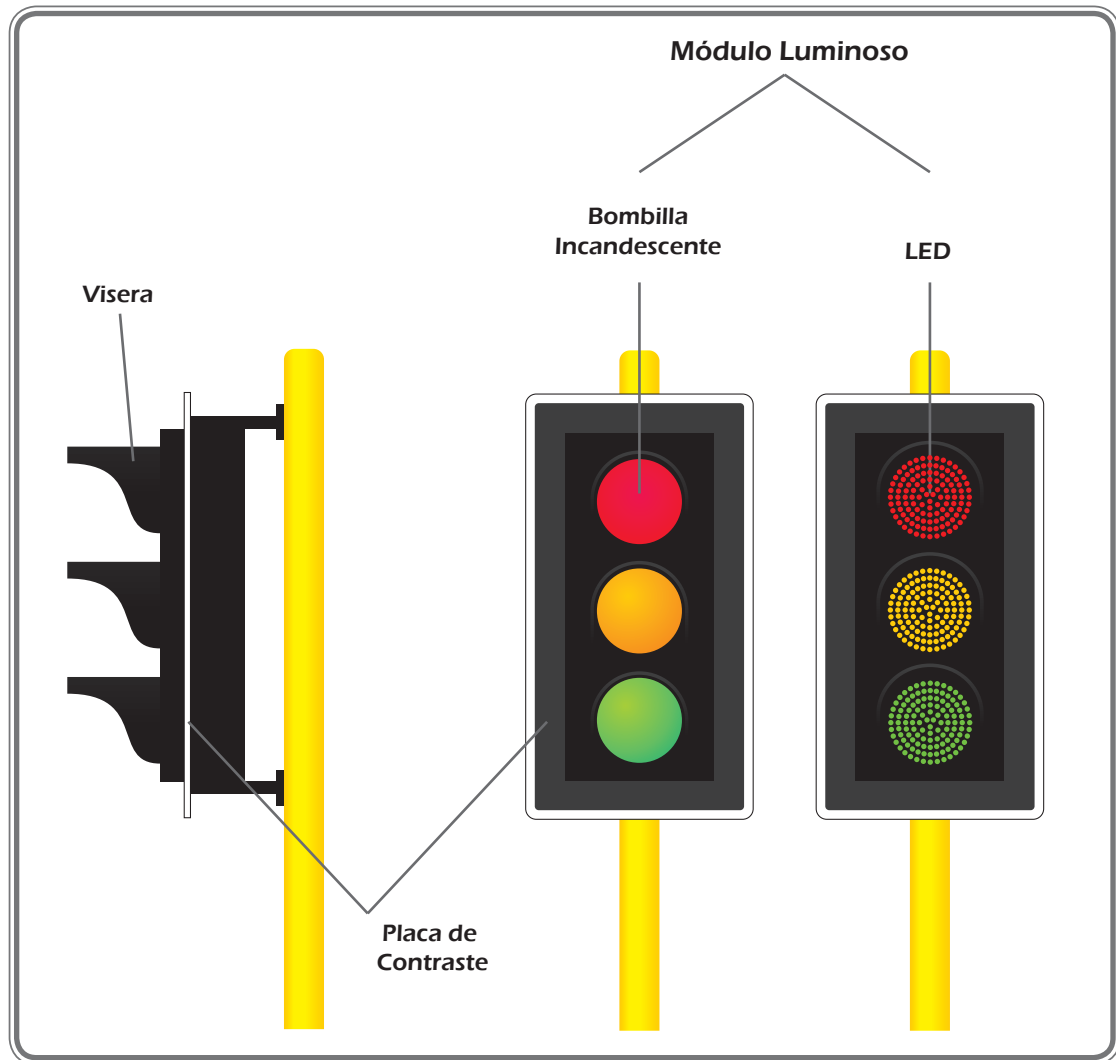
Es el conjunto de elementos visibles que conforman una unidad mediante la cual se muestra una señalización luminosa.

#### 7.2.2.1. Cara

Es el conjunto de módulos luminosos que están orientados en la misma dirección. Las caras para el control peatonal pueden tener dos módulos luminosos a menos que la tecnología permita la emisión de las dos señales (rojo y verde) con solamente un módulo. Las caras para el control vehicular son normalmente de tres a cinco módulos luminosos con un máximo de cinco para regular uno o más movimientos de circulación. Cada cara se compone de módulo(s) luminoso(s), visera y placa de contraste (opcional) como se muestra en la Figura 7-1.



Figura 7-1 Módulo Semafórico



### 7.2.2.2. Módulo luminoso

Es el componente del semáforo que emite la señal luminosa. Cada módulo luminoso debe ser iluminado independientemente, condición esencial para obtener uniformidad en la posición de éstos, para darle satisfactoria brillantez y para proporcionar la flexibilidad necesaria en las indicaciones requeridas. Los módulos luminosos son de dos tipos que nunca deben ser mezclados en una llegada:

- Módulo luminoso con bombilla incandescente o una luz halógeno.
  - ◆ Reflector: elemento cóncavo de forma paraboloide y superficie tratada para reflejar la luz de la bombilla en dirección a la lente.
  - ◆ Portalámpara: parte metálica destinada a recibir el casquillo y asegurar la conexión de la bombilla con el circuito eléctrico.
- Módulo luminoso con LED. El emisor de luz se basa en diodos emisores de luz, LED por sus siglas en inglés "Light-Emitting-Diodes" el cual es un dispositivo electrónico semiconductor que emite luz. Los LED son capaces de emitir luz en los tres colores usados para los sistemas de semáforo.





También se pueden usar LED blancos, con el uso de los mismos lentes de color utilizados delante de los módulos de bombilla.

### 7.2.2.3. Lente

Es el componente traslucido del módulo luminoso que permite el paso de la indicación luminosa de un módulo luminoso con bombilla desde el reflector hacia el conductor o peatón; define el color de despliegue en el caso de bombillas y las protege.

Todas las lentes o módulos luminosos con LED de los semáforos para control vehicular deben ser de forma circular. La configuración de los LED usados en un módulo luminoso con LED puede variar de un fabricante a otro pero en todo caso cuando se observe a distancia se verá una luz redonda. Los lentes para los peatones podrán ser de forma circular o rectangular.

Existen dos diámetros nominales de 20 cm y de 30 cm. Para cualquier instalación nueva en vías de velocidades máximas permitidas superiores a 50 km/h se debe usar lentes de 30 cm para asegurar su mejor visibilidad.

Cuando una lente de semáforo está iluminada y su imagen no está obstruida por algún objeto físico, sus indicaciones deben distinguirse claramente desde una distancia mínima de 300 metros en condiciones atmosféricas normales; tratándose de flechas direccionales, estas deben distinguirse desde una distancia mínima de 60 metros.

Cuando se requiera diferenciar los semáforos orientados al transporte masivo en tramos viales compartidos con el tráfico vehicular mixto o en los sitios donde la autoridad del tránsito lo considere necesario, se pueden colocar placas de contraste especiales descritos en la sección 7.2.3. o implementar las lentes especiales que se describen en el Capítulo 9.

Las inscripciones que pueden tener los módulos luminosos son únicamente flechas y pictogramas del peatón o de una bicicleta. En ningún caso deben tener inscripciones de palabras o letreros, como es el caso de las leyendas "Pare" y "Siga".

### 7.2.2.4. Visera

Es un elemento que se coloca encima o alrededor de cada uno de los módulos luminosos para evitar que a determinadas horas los rayos del sol incidan sobre estos y den la impresión de estar iluminados, así como también para impedir que la señal emitida por los módulos luminosos sea vista desde otros lugares distintos de aquel hacia el cual esta enfocada.





### 7.2.3. Placa de Contraste

Elemento utilizado para incrementar la visibilidad de los módulos luminosos y evitar que otras fuentes lumínicas confundan al conductor. Su implementación es opcional y depende de las consideraciones técnicas requeridas en el sitio. Su color de fondo debe ser oscuro sin brillo y no retroreflectivo. La anchura de la placa de contraste debe ser como mínimo el doble de la anchura de la cara y la dimensión del sobre ancho por cada costado debería ser igual por arriba y debajo de la cara.

Existe una placa de contraste para los semáforos orientados al transporte masivo la cual se describe en el capítulo 9.

### 7.2.4. El Controlador

Es un mecanismo electrónico o electromecánico -tiende a desaparecer-, que sirve para controlar los cambios de emisión de señales luminosas en los semáforos, a partir de una programación preestablecida. Puede contener tres tipos de mecanismos de control. Los semáforos para el control del tránsito de vehículos, según el mecanismo de operación de sus unidades de control, se clasifican de la siguiente forma:

- Tiempo fijo, es un sistema con el cual ninguna fase del ciclo es activada por el tránsito.
- Semiaccionado, es un controlador con el cual algunas de las fases de la intersección se activan por el tránsito.
- Totalmente accionado, es un controlador con el cual todas las fases de la intersección se activan por el tránsito.
- Adicionalmente, puede realizar las siguientes funciones:
- Procesar la información generada por los detectores para ajustar los tiempos a las necesidades de la intersección.
- Recibir y enviar información a un centro de control o controlador maestro con el fin de optimizar el control de tráfico y su operación.
- Conjugar la implementación de programas o planes predefinidos.
- Proveer los elementos que garanticen la seguridad de los usuarios evitando señalizaciones conflictivas y reportar al centro de control el tipo de falla que puede presentar.

### 7.2.5. Sensores o detectores de tránsito

Los sensores o detectores de tránsito son dispositivos capaces de registrar variables de tránsito tales como: volumen, velocidad, presencia de vehículos, sentido de circulación, tipo de tránsito e intervalos o brechas. Dicha información es transmitida o almacenada para ser analizadas por el controlador local o por el controlador central o central de tránsito.

Los sensores pueden ser empotrados en el pavimento o en su base, ser fijados a la superficie de un pavimento, pueden colocarse también encima de la calzada o a un costado de la vía.



Los detectores son de varios tipos, entre ellos:

- Espiras inductivas
- Magnetómetros
- Magnéticos
- Radar (microonda)
- Láser activo
- Láser pasivo
- Ultrasonido
- Acústico
- Procesador de video imagen

## 7.3. PROGRAMACIÓN DE SEMÁFOROS

Los equipos de control pueden contener tres mecanismos de control. Los semáforos para el control del tránsito de vehículos, según el mecanismo de operación de sus unidades de control, se clasifican de la siguiente forma:

- Tiempo fijo, es un sistema con el cual ninguna fase del ciclo es activada por el tránsito.
- Semiaccionado, es un controlador con el cual algunas de las fases de la intersección se activan por el tránsito.
- Totalmente accionado, es un controlador con el cual todas las fases de la intersección se activan por el tránsito.

### 7.3.1. Semáforos de tiempos fijos o predeterminados

En este tipo de semáforos el ciclo, la duración y secuencia de intervalos son invariables y están definidos por un programa establecido con anticipación. Un semáforo puede tener varios programas, con el objeto de activarlos a diferentes horas del día y en distintos días de la semana, para satisfacer mejor las demandas del tránsito. Este tipo de semáforos son convenientes cuando la demanda de tránsito permanece relativamente estable durante el periodo de diseño correspondiente.

Los semáforos de control de tiempo fijo o predeterminado se adaptan mejor a las intersecciones en donde los patrones del tránsito son relativamente estables y constantes, o en donde las variaciones del tránsito que se registran pueden tener cabida mediante una programación pre-sincronizada sin causar demoras o congestión no razonables. El control pre-sincronizado es particularmente adaptable a intersecciones en donde se desee coordinar la operación de semáforos con instalaciones existentes o planificadas en intersecciones cercanas en la misma calle o calles adyacentes o en intersecciones cuya capacidad vehicular esté en el límite.

### 7.3.2. Semáforos parcialmente accionados

Estos semáforos disponen de detectores o sensores (ver 7.2.5.) en uno o más accesos, pero no en todos. Son aplicables a las intersecciones de vías con alto





volumen y altas velocidades, con calles secundarias de tránsito relativamente liviano. La indicación normalmente es verde en la calle principal, cambiando a verde en la calle secundaria solamente como resultado de la acción de vehículos o peatones detectados por los sensores ubicados en ella.

### 7.3.3. Semáforos totalmente accionados

La duración de cada fase y a veces su orden depende del tránsito detectado en la intersección. Esta demanda es identificada mediante detectores dispuestos en cada acceso de la intersección. Este tipo de semáforos presenta ventajas en intersecciones donde la demanda en las vías que se cruzan son significativamente variables en el periodo de diseño del control del tránsito.

Adicionalmente, los equipos accionados por el tránsito pueden realizar funciones tales como: procesar la información generada por los detectores para ajustar los tiempos de cada fase según el flujo actual, recibir y enviar información a un centro de control o controlador maestro con el fin de operar en forma coordinada y conjugar la implementación de programas o planes predefinidos.

Por otro lado, algunos controladores tienen incorporado un monitor de conflictos capaz de detectar cualquier despliegue erróneo y tomar las acciones necesarias para superar el error y reportar la falla al centro de control. Sin perjuicio de lo anterior, todos los controladores deben tener incorporado un detector electrónico del conflicto “verde-verde”, forzando automáticamente el semáforo al modo “destellante o flash”, en caso de ocurrir esta situación.

La finalidad de un sistema de semáforos solo se cumple si es operado de una manera consistente y acondicionada a las necesidades y requerimientos del tránsito. Los ciclos excesivamente largos y la división impropia de los mismos ocasionan faltas de respeto y desobediencia a las indicaciones de los semáforos. Los planes de tiempo deben ser definidos por un profesional del área de tránsito y puestos en marcha por la autoridad competente.

Cualquier plan de tiempos que se programe se debe confrontar con la información actualizada de conteos de tránsito, para tener la seguridad de que los cambios de los volúmenes de tránsito en las vías se regulen lo mejor posible. Algunos de los factores que se deben tener en cuenta para programar el tiempo de los semáforos en una intersección son:

- Flujo de saturación
- Número de carriles de tránsito y demás condiciones físicas y geométricas
- Variaciones del flujo del tránsito para cada movimiento direccional
- Variaciones de los flujos de tránsito para distintas horas del día y/o días de la semana
- Necesidades de los vehículos comerciales y de transporte público
- Período, en segundos, entre el paso de dos vehículos consecutivos que salen de la intersección
- Necesidades de los peatones



- Necesidad de desalojar la intersección por parte de los vehículos y los peatones al cambiar las indicaciones
- Velocidad de despeje y entrada de los vehículos, bicicletas y peatones en función del movimiento
- Movimientos de giro

La sincronización de los semáforos puede considerarse completa cuando comprende una serie de intersecciones con semáforos que tienen que ser operados para proporcionar el movimiento continuo de grupos de vehículos.

Una de las mayores dificultades en la sincronización de semáforos proviene de la necesidad de dar cabida a dos o tres patrones de volumen radicalmente diferentes a varias horas, durante el período de operación.

### 7.3.4. Recomendaciones para la programación de semáforos

Para obtener una mayor eficiencia de las instalaciones de semáforos, se recomienda lo siguiente:

- No emplear intervalos muy breves entre indicaciones.
- Proporcionar la capacidad adecuada a la vía y evitar la interferencia con maniobras de estacionamientos, cargue y descargue.
- Tomar en consideración los flujos de tránsito compuestos por vehículos con velocidades demasiado variables, como tranvías, buses, busetas, microbuses, camiones comerciales y automóviles de pasajeros, especialmente en vías angostas.
- Mantener el mismo número de fases a lo largo del corredor semaforizado.
- Simplificar los movimientos en ciertos tipos de intersecciones complicadas que demandan tres o más fases por ciclo.
- Si las velocidades proyectadas de un sistema de semáforos son bastante inferiores a las velocidades máximas permitidas (en 20 o más km/h) se puede instalar señales reglamentarias indicando la velocidad de operación del sistema. Si se trata de un sistema en la cual se contempla diferentes velocidades de operación, estas se pueden informar con señales de mensaje variable.
- Cuando los semáforos estén funcionando normalmente, y sobre todo si se trata de una red sincronizada, ningún otro elemento debe regular el tránsito, incluyendo la policía de tránsito; esta no debe impartir indicaciones de circulación, máxime si son contrarias a las impartidas por los semáforos.
- En el caso de accidentes esta recomendación no es válida. En aquellos casos que por algún motivo extraordinario y debidamente justificado fuera necesario la intervención de la policía de tránsito, entonces deberá apagarse el semáforo para evitar la confusión de los usuarios.



## 7.4. MANTENIMIENTO

Un mantenimiento adecuado es muy importante para el funcionamiento eficiente de los semáforos y para prolongar la vida útil de los mismos. Además, la autoridad y el respeto que los semáforos inspiran se deben únicamente a su confiabilidad e indicaciones precisas y exactas. Semáforos con interrupciones constantes o indicaciones imprecisas no pueden imponer el respeto necesario y generan desobediencia por parte de los usuarios.

Los costos de mantenimiento se deben tomar en cuenta al adquirir el equipo de control. A veces, un bajo costo inicial puede resultar antieconómico si el costo de mantenimiento es elevado.

El mantenimiento debe ser proporcionado a todo el sistema de semaforización mediante la ejecución de acciones tanto preventivas como correctivas, orientadas al funcionamiento integral de las instalaciones semaforicas. El mantenimiento integral del sistema de semaforización debe considerar diferentes componentes (obras civiles, postes, red eléctrica, componentes electrónicos, red de comunicación, equipo de control, planeamiento de tránsito y centrales de tránsito) por lo que requiere de la participación coordinada de diferentes disciplinas de la ingeniería.

El mantenimiento de los semáforos debe hacerse de acuerdo con las recomendaciones indicada por los fabricantes.

### 7.4.1 Mantenimiento preventivo

Corresponde a la ejecución programada de acciones de preservación de los diferentes componentes del sistema. El mantenimiento preventivo puede incluir las siguientes actividades:

#### 7.4.1.1. Obras civiles y postes:

Limpieza de cajas de paso, remplazo de tapas deterioradas y habilitación de canalizaciones obstruidas. Se debe hacer limpieza de postes como mínimo una vez al año y labores de pintura dependiendo del deterioro de cada elemento. Inspección y arreglo de soportes cuando se requiera.

#### 7.4.1.2. Elementos eléctricos y electrónicos:

De acuerdo con los siguientes elementos que los conforman:

- Centrales de control de tráfico: actualización permanente del sistema de respaldo.
- Equipo de control local: para un adecuado mantenimiento de los equipos de control, es necesario atender las recomendaciones propias de cada fabricante.
- Baterías UPS (Uninterruptible Power Supply - Sistema de alimentación ininterrumpida): medición de voltaje de dichas baterías y mantenimiento según protocolo de mantenimiento de cada entidad.



- Semáforos: para mantener los elementos ópticos en buenas condiciones de luminosidad y mantener la buena apariencia. Para el caso de semáforos metálicos, se deberán pintar en negro mate al igual que las partes internas de las viseras para reducir la reflexión de la luz. El Reemplazo de la bombillería o módulos luminosos tipo LED se hará de acuerdo con el seguimiento periódico y las especificaciones de vida útil suministradas por el fabricante, y el protocolo de mantenimiento de cada entidad.
- Cables eléctricos de control o de acometida: se ejecutará el mantenimiento de acuerdo con las recomendaciones del fabricante.

#### **7.4.1.3. Condiciones del tránsito**

Dada la dinámica que presenta el tránsito, en composición y variación del volumen vehicular, se hace necesario monitorear y adecuar regularmente las características de operación de los semáforos de tiempo fijo, con el fin de ajustarlas a las nuevas condiciones de operación del tránsito.

Las actividades de mantenimiento preventivo deberán ser ejecutadas en horarios diferentes a los picos históricos de flujo vehicular bajo las normas de seguridad requeridas.

#### **7.4.2. Mantenimiento correctivo**

Comprende las acciones a ejecutar ante la ocurrencia de fallas en el sistema, inclusive si las causas del suceso se deben a agentes externos tales como los ambientales, accidentes de tránsito o vandalismo.

De acuerdo con origen de la falla que presenta el sistema y el componente afectado, se deben implementar las acciones correctivas que en muchos casos pueden requerir del apoyo y la coordinación de personal idóneo en áreas específicas, bien sea en obras civiles, aspectos eléctricos, electrónicos y/o comunicaciones.

Las siguientes son actividades comunes del mantenimiento correctivo:

- a. Obras civiles y postes: instalación y retiro de postes, reparación de bases de postes, recuperación de canalizaciones obstruidas o reparación de pedestales para equipos de control.
- b. Elementos eléctricos y electrónicos: de acuerdo con los siguientes elementos que los conforman:
  - Centrales de control de tráfico: atención en daños de fuentes, ventiladores y discos duros.
  - Equipo de control local: reemplazo de módulos y fusibles. En ocasiones las fluctuaciones de voltaje frecuentes provocan el mal funcionamiento del equipo, por lo que se hace necesario buscar un punto en el circuito de distribución local, de manera que se evite este problema.
  - Baterías UPS: atención de falla en baterías.
  - Semáforos: cambio por avería en cualquiera de los componentes internos o externos. Reemplazo de lámparas fundidas o módulos luminosos tipo LED dañados.





- Cables eléctricos de control o de acometida: instalar o cambiar cables eléctricos en corto circuito, quemados o abiertos.
- c. Planeamiento del tráfico: implementar una nueva programación para semáforos de tiempo fijo en eventos que generen un comportamiento atípico del tránsito y que ocasionen congestión, o ajuste de las lógicas o parámetros cuando haya dependencia del tránsito.

### 7.4.3. Registros de mantenimiento

Deben llevarse registros de mantenimiento detallados y ser analizados de forma periódica para determinar las prácticas futuras a seguir en cuanto a la compra de equipos y el programa de mantenimiento.

Los registros de trabajos de mantenimiento bien llevados, son útiles desde varios puntos de vista:

- Su análisis ayuda a definir el programa de trabajo para el mantenimiento preventivo, o bien para determinar si el que se está siguiendo es satisfactorio.
- El análisis de los costos sirve para determinar los equipos más convenientes de adquirir en el futuro para mejorar los procedimientos de mantenimiento.
- Los registros de mantenimiento con frecuencia son de utilidad a las autoridades que intervienen en casos de accidentes.
- Los registros de mantenimiento deben contener los tiempos empleados y los costos de limpieza, lubricación, ajuste en los tiempos o pre-sincronización, reparaciones generales, reposición de lámparas, pintura y trabajos diversos de cada uno de los semáforos y controles.
- Dichos registros deberán archivarse en concordancia con la normatividad vigente.

### 7.4.4. Previsión de instalaciones

Al instalarse semáforos en una intersección, si se prevén modificaciones, ampliaciones o cualquier tipo de cambio físico o de diseño en un futuro razonable, deben prepararse instalaciones y circuitos adicionales para minimizar los costos de material y de trabajos.

## 7.5. ESTUDIOS Y JUSTIFICACIÓN DE SEMÁFOROS

Un semáforo para el control del tránsito, cuando es obedecido por conductores y peatones, puede esperarse que elimine o reduzca el número y gravedad de los siguientes tipos de accidentes:

- Aquellos que impliquen substancialmente conflictos o colisiones en ángulo recto, como los que ocurren entre vehículos en vías que se interceptan.
- Aquellos que impliquen conflictos entre vehículos que se mueven en línea recta y cruces de peatones.
- Aquellos entre vehículos que se mueven en línea recta y vehículos que cruzan a la izquierda viniendo en direcciones opuestas, si se otorga un





intervalo de tiempo independiente durante el ciclo del semáforo para el movimiento de cruce a la izquierda.

- Aquellos que impliquen velocidad excesiva, en casos donde la coordinación del semáforo restrinja la velocidad hasta un valor razonable.

Por otra parte, no puede esperarse que los semáforos reduzcan los siguientes tipos de accidentes:

- Colisiones por la parte trasera, que con frecuencia aumentan después de la instalación de los semáforos.
- Colisiones de vehículos en la misma dirección o en direcciones opuestas, uno de los cuales efectúa un cruce a través de la trayectoria del otro, particularmente si no se provee un intervalo independiente para esos movimientos de cruce.
- Accidentes que impliquen a peatones y vehículos que efectúan cruces, cuando ambos se mueven durante el mismo intervalo.
- Otros tipos de accidentes a peatones, si los peatones o conductores no obedecen las señales.

### 7.5.1. Estudios necesarios de ingeniería de tránsito

Previo a la instalación de un semáforo, se debe realizar un estudio de tránsito y de las características físicas de la intersección, para determinar si se justifica la instalación y para proporcionar los datos necesarios para el diseño y la operación o no del mismo.

Los principales datos a recopilar son los siguientes:

- El volumen de vehículos que ingresan a la intersección por cuartos de hora por movimiento o maniobra, por tipo de vehículo (autos, buses, camiones, motos y bicicletas) para cada vía de acceso en un período de 16 horas durante tres (3) días representativos. Las 16 horas seleccionadas deben contener el mayor porcentaje del tránsito de las 24 horas.
- Volumen peatonal en períodos de 15 minutos por movimiento, por cada cruce y/o acceso de la intersección durante las horas de registro de volumen vehicular. Donde las personas jóvenes, mayores o con movilidad reducida requieran consideración especial, los peatones pueden clasificarse mediante una observación general y registrarse por grupos de edades y tipo de discapacidad.
- Donde los niños, las personas de la tercera edad o las personas con discapacidad requieran consideración especial, estos y sus tiempos de cruce pueden clasificarse mediante observaciones generales.
- El percentil 85 de la velocidad puntual de todos los vehículos en los accesos a la intersección no controlados, y la medición del promedio de detenciones por vehículo antes de cruzar la intersección, lo cual permitirá evaluar los costos de operación vehicular.
- Un diagrama con información de accidentes registrados por lo menos durante un año, clasificados por tipo, ubicación, sentido de circulación, consecuencias, hora, fecha y día de la semana.





- Un plano que contenga la siguiente información:
  - ◆ Detalles del diseño físico, incluyendo características, tales como geometría de la intersección, canalización, pendientes y/o restricciones de distancia y visibilidad.
  - ◆ Tipo de superficie de rodamiento, entradas y salidas de vehículos, paso de ferrocarril cercano, postes, hidrantes y diferentes elementos del mobiliario urbano.
  - ◆ Señalización vertical, demarcaciones del pavimento, iluminación de la calle, sentidos de circulación, condiciones de estacionamiento, paraderos y rutas de transporte público.
  - ◆ Instalaciones de equipamiento urbano y uso del suelo adyacente.
- Datos adicionales obtenidos en los mismos períodos de medición de los volúmenes de tránsito para conocer con mayor precisión el funcionamiento de la intersección, como pueden ser:
  - ◆ Demoras en segundos por vehículo, determinadas para cada acceso.
  - ◆ Distribución de intervalos entre grupos de vehículos en la calle principal que permitan al tránsito de la calle secundaria cruzar la intersección en condiciones de seguridad.

Se pueden usar aplicaciones (Software) especializadas para la ingeniería de tránsito mediante las cuales se puedan simular las condiciones de operación del sitio. Esto, como una herramienta adicional en el análisis y toma de decisiones para la implementación de controles de tránsito con semáforos.

### **7.5.2. Condiciones para justificar la instalación de semáforos**

Los datos obtenidos en los estudios de tránsito tratados en el numeral anterior se deben comparar con las siguientes condiciones o requisitos para justificar la instalación de un semáforo:

- Condición A: Volumen mínimo de vehículos
- Condición B: Interrupción del tránsito continuo
- Condición C: Volumen mínimo de peatones
- Condición D: Movimiento o circulación progresiva
- Condición E: Accidentes
- Condición F: Combinación de las condiciones anteriores

Si el volumen de circulación disminuye al 50% o menos de los volúmenes mínimos especificados durante un lapso de cuatro horas consecutivas o más, es conveniente que las operaciones normales de los semáforos se sustituyan por operaciones de destello o intermitentes, las cuales se deben restringir a no más de tres períodos diferentes durante el día.

#### **7.5.2.1. Condición A: Volumen mínimo de vehículos**

La condición de volumen mínimo de vehículos, se entiende que es para ser aplicada donde el volumen de tránsito intersectante es la razón principal para considerar la instalación de un semáforo.



La condición se cumple cuando en la vía principal y en el acceso de mayor flujo de la calle secundaria, existen los volúmenes mínimos indicados en la Tabla 7-1 en cada una de las ocho hora de máxima demanda en un día representativo.

<b>Tabla 7.1 Condición A, volumen mínimo de vehículos</b>			
Número de carriles de circulación por acceso		Vehículos por hora en la vía principal (Total en ambos accesos)	Vehículos por hora en el acceso de mayor volumen de la vía secundaria (Un solo sentido)
Vía principal	Vía secundaria		
1	1	500	150
2 ó más	1	600	150
2 ó más	2 ó más	600	200
1	2 ó más	500	200

Los volúmenes de tránsito de vehículos para las vías principal y secundaria corresponden a las mismas ocho horas. El sentido de circulación del tránsito de mayor volumen en la vía secundaria puede ser por un acceso durante algunas horas y por la aproximación opuesta durante las horas restantes.

Si la velocidad que presenta el 85% del tránsito en la vía principal excede de 60 km/h, o si la intersección queda dentro de la zona urbana de una población aislada de 10 mil habitantes o menos, el requisito de volumen se reduce al 70% del indicado en la tabla.

### 7.5.2.2. Condición B: Interrupción al tránsito continuo

La condición de interrupción del tránsito continuo se entiende que es para ser aplicada donde las condiciones de operación de una vía sean tales, que el tránsito de la vía secundaria sufra un retardo o riesgo indebido al entrar en la vía principal o al cruzarla.

Este requisito se satisface cuando, durante cada una de las ocho horas de máxima demanda de un día representativo, en la vía principal y en la aproximación de mayor volumen de la vía secundaria se tienen los volúmenes mínimos indicados en la Tabla 7-2 y si la instalación de semáforos no trastorna la circulación progresiva del tránsito.

<b>Tabla 7.2 Condición B, volumen mínimo de vehículos</b>			
Número de carriles de circulación por acceso		Vehículos por hora en la vía principal (Total en ambos accesos)	Vehículos por hora en el acceso de mayor volumen de la vía secundaria (Un solo sentido)
Vía principal	Vía secundaria		
1	1	750	75
2 ó más	1	900	75
2 ó más	2 ó más	900	100
1	2 ó más	750	100





Los volúmenes en las vías principal y secundaria corresponden a las mismas ocho horas. Durante esas ocho horas, el sentido de circulación del volumen mayor de la vía secundaria puede ser hacia una dirección durante algunas horas y hacia la otra durante las demás.

Si la velocidad del 85% del tránsito de la vía principal excede de 60 km/h, o si la intersección queda dentro de la zona urbana de una población con 10 mil habitantes o menos, el requisito de interrupción de tránsito continuo se reduce al 70% de los volúmenes indicados en la tabla.

### **7.5.2.3. Condición C: Volumen mínimo de peatones**

Se satisface esta condición, si durante un día representativo en la vía principal se verifican simultáneamente los siguientes volúmenes de tránsito, para un período de dos horas:

Si entran 1.200 ó más vehículos en la intersección, o si 1.600 ó más vehículos entran a la intersección en la vía principal, cuando existe separador central con ancho mínimo de 1,20 m.

Si durante el mismo período pico, cruzan 250 o más peatones por hora en el cruce de mayor volumen correspondiente a la vía principal.

Cuando la velocidad del 85% de vehículos exceda de 60 km/h, o si la intersección está en zona urbana de una población con 10 mil habitantes o menos, el requisito de volumen mínimo de peatones se reduce al 70% de los valores indicados, en reconocimiento de las diferencias en la naturaleza y características de operación del tránsito en medios urbanos y rurales de municipios pequeños.

Un semáforo instalado según la anterior condición en una intersección aislada, debe ser del tipo semiaccionado por el tránsito con botones operados por los peatones que cruzan la vía principal. En estos casos es recomendable además instalar señales que informen a los peatones que para cruzar deberán accionar el botón, las que se podrán colocar sobre el mismo poste del semáforo.

Los semáforos para el control del tránsito ordinariamente no deben ser instalados en cruces escolares donde puedan ser usados con efectividad patrulleros escolares, en donde los estudiantes pueden ser dirigidos a cruzar en lugares que ya están controlados por semáforos y agentes de tránsito o donde las islas de refugio de peatones provean una protección adecuada.

Los períodos cortos durante los cuales los riesgos son inusualmente altos, con frecuencia, son mejor dirigidos mediante el control de un agente de tránsito o patrullas escolares.

En algunas circunstancias, los alumnos responden a las indicaciones del semáforo en forma tan inadecuada que el semáforo puede convertirse en un factor que contribuye a aumentar los accidentes, en vez de disminuirlos. La reacción ante el control de un agente de tránsito o las patrullas escolares usualmente es menos incierta.



Se recomienda realizar un Estudio de Tránsito adecuado para tomar decisiones sobre la instalación de semáforos cerca de las zonas escolares. Como resultado de estos estudios, y en consideración a los métodos de control anteriormente enumerados, los semáforos pueden justificarse sí:

- Los volúmenes de peatones en un cruce escolar determinado en la vía principal exceden de 250 peatones por hora, durante dos horas.
- Durante cada una de las mismas dos horas el tránsito de vehículos por el cruce escolar en cuestión excede de 1.600 vehículos.
- No hay semáforo a menos de 300 metros del cruce.

Los semáforos en cruces de peatones instalados según estas condiciones deben ser del tipo accionado por los peatones.

#### **7.5.2.4. Condición D: Movimiento o circulación progresiva**

El control del movimiento progresivo a veces demanda la instalación de semáforos en intersecciones en donde en otras condiciones no serían necesarios, con el objeto de regular eficientemente las velocidades de grupos compactos de vehículos.

Se satisface el requisito correspondiente a movimiento progresivo en los dos casos siguientes:

- En vías con circulación en un solo sentido o en vías en las que prevalece la circulación en un solo sentido y en las que los semáforos adyacentes están demasiado distantes para conservar el agrupamiento compacto y las velocidades deseadas de los vehículos.
- En vías de doble sentido de circulación, cuando los semáforos adyacentes no proveen el adecuado agrupamiento de vehículos ni el control de la velocidad y el semáforo propuesto junto con los adyacentes pueden conformar un sistema progresivo de semáforos.

Un semáforo instalado atendiendo estos requisitos debe basarse en la velocidad del 85% del tránsito, a menos que un estudio del caso específico indique otra situación. En ningún caso debe considerarse la instalación de un semáforo de acuerdo con estos requisitos, si la separación entre semáforos resultase ser inferior a 300 metros.

#### **7.5.2.5. Condición E: Accidentes**

La opinión general de que los semáforos reducen considerablemente el número de accidentes rara vez se comprueba en la práctica. Por lo tanto, si ninguno de los requisitos, exceptuando el relativo a los accidentes, se satisface, debe suponerse que no es necesario instalar el semáforo.

Los semáforos no deben instalarse con base en un solo accidente grave ni en demandas irrazonables o predicciones de accidentes que pudieran ocurrir. Los requisitos relativos a los antecedentes sobre accidentes se satisfacen sí:





- Una prueba adecuada de que otros procedimientos menos restrictivos, que se han experimentado en otros casos satisfactoriamente, muestra que no han reducido la frecuencia de los accidentes.
- Se registra la ocurrencia de cinco (5) o más accidentes en los últimos doce meses, cuyo tipo sea susceptible de corregirse con semáforos y en los que haya habido heridos o daños a la propiedad.
- Existe un volumen de tránsito de vehículos y peatones no menor del 80% de los requerimientos especificados en la condición de volumen mínimo de vehículos, en la condición de interrupción del tránsito continuo o en la condición de volumen mínimo de peatones.
- La instalación no interrumpe considerablemente el flujo progresivo del tránsito.

Es preferible que un semáforo instalado según la condición de experiencia de accidentes, sea semiaccionado por el tránsito, con dispositivos que provean una coordinación apropiada, si es instalado en una intersección dentro de un sistema coordinado, y que no sea en lo común totalmente accionado por el tránsito si es instalado en una intersección aislada proveyendo detección peatonal.

#### **7.5.2.6. Condición F: Combinación de las condiciones anteriores**

Cuando ninguno de los requisitos anteriores se cumplen en un 100%, pero dos ó más se satisfacen en un 80% del valor indicado para cada uno de ellos, se puede considerar justificada la instalación de semáforos. Las decisiones en estos casos excepcionales deben apoyarse en un análisis completo de todos los factores que intervienen, debiendo estudiarse la conveniencia de emplear otros métodos que ocasionen menos demoras al tránsito.

Una prueba adecuada de otras medidas correctivas que causen menos demora e inconvenientes al tránsito debe preceder a la instalación de semáforos según esta condición.

#### **7.5.3. Requisitos y proceso para retirar un semáforo**

Los semáforos no son siempre la mejor solución para una situación particular. Las condiciones y flujos de tránsito evolucionan y de esto pueden resultar que un semáforo ya no haga falta. En caso de contemplarse la posibilidad de retirar un semáforo, se debe realizar un estudio de tránsito que documente las bases para su remoción.

Tomada la decisión de remover un semáforo se debe considerar los siguientes pasos:

- a. Advertir al público en general mediante boletines de información a la prensa.
- b. Colocar señales informativas temporales indicando la fecha programada para el retiro con 15 días de anticipación.
- c. Colocar el semáforo en operación intermitente y observar la operación del lugar.



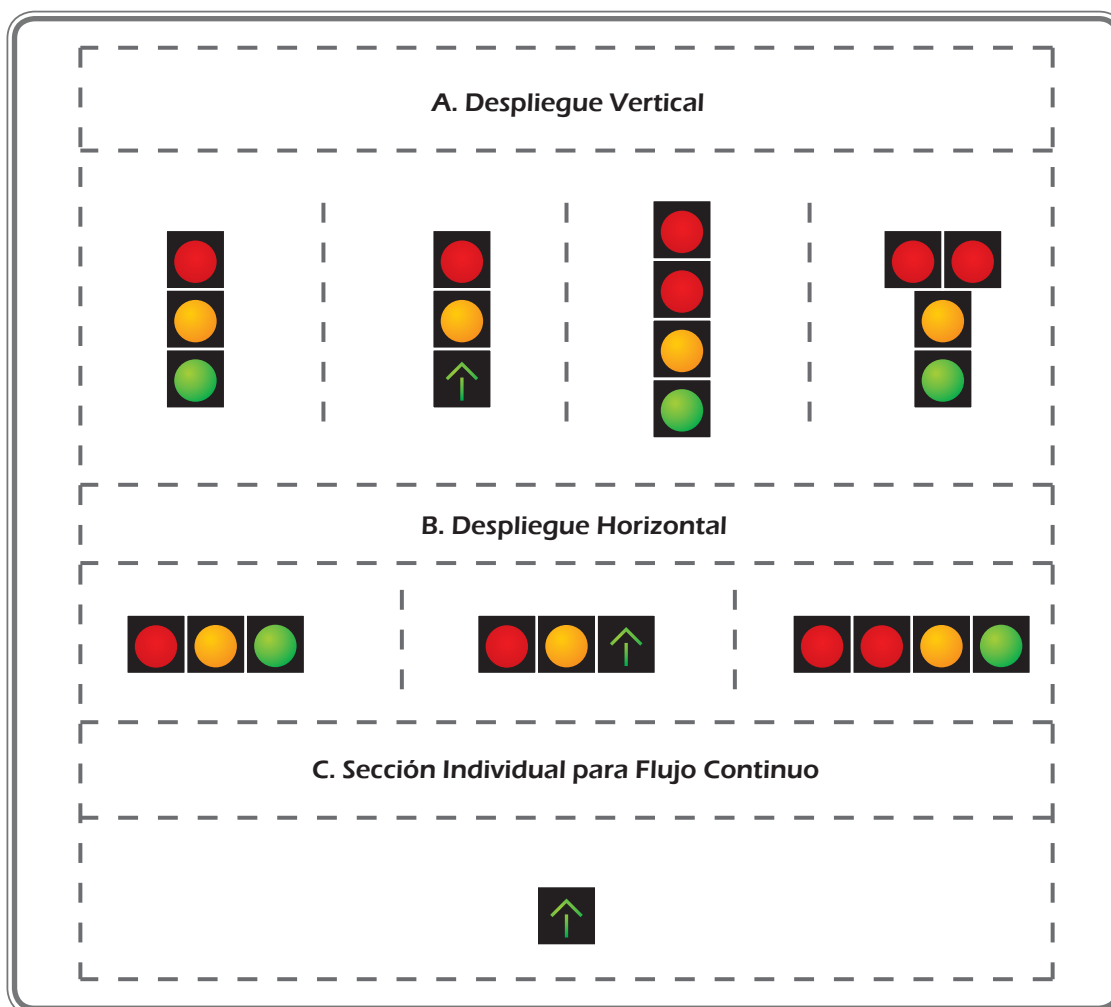
- d. Retirar los semáforos y observar la operación por un par de semanas.
- e. Retirar el resto del equipo.

## 7.6. SIGNIFICADO DE LAS INDICACIONES DE LOS SEMÁFOROS DE CONTROL VEHICULAR

Las señales luminosas de las señales para el control vehicular deberán ser de color rojo, amarillo y verde. Cuando se utilicen flechas o barras y triángulos según lo estipulado en los Capítulos 7 y 9, ellas también serán rojas, amarillas y verdes sobre fondo negro.

Los módulos luminosos de los semáforos para el control vehicular se pueden desplegar vertical u horizontalmente según lo indicado en la Figura 7-2. Se debe emplear un despliegue horizontal cuando un estudio indica tal necesidad por razones de restricción de espacio vertical.

**Figura 7-2 Despliegue de Combinaciones de Caras**





### 7.6.1. Interpretación de los colores en los semáforos

- Verde: Los conductores de los vehículos que observen esta luz podrán seguir de frente o girar a la derecha, a menos que una señal prohíba dicho giro, y siempre y cuando se tenga la vía despejada de peatones o de otros vehículos. Los transeúntes que avancen hacia el semáforo podrán cruzar, a menos que un semáforo especial para peatones indique lo contrario.

En vías unidireccionales, se podrá girar a la izquierda cuando el sentido vial lo permita, a menos que una señal SR-06 lo prohíba.

- Amarillo: Advierte a los conductores de los vehículos que el período de verde asignado a un flujo vehicular ha terminado y está a punto de iniciar el período de rojo y, por lo tanto, deben asumir una conducta de prevención deteniendo su marcha antes de la línea de detención, a menos que se estén muy próximos a la intersección y una frenada brusca pueda ocasionar situaciones peligrosas con los vehículos de atrás.
- Rojo: Los vehículos y el tránsito vehicular deben detenerse antes de la línea de detención y si esta no existiera a una distancia no menor a tres (3) metros antes del semáforo y permanecer detenidos hasta que inicie la señal luminosa verde.

Ningún peatón frente a esta luz debe cruzar la vía perpendicularmente al sentido del tráfico, a menos que esté seguro de no interferir con algún vehículo o que un semáforo peatonal indique su paso.

- Rojo y amarillo: Se puede dar al final del período rojo y advierte a los conductores de los vehículos que está próximo el inicio del período de verde; de igual forma alerta a los conductores de dar inicio a la maniobra de arranque segundos antes de empezar dicho período, lo cual se traduce en la respuesta pronta del conductor y por lo tanto en la reducción del tiempo de pérdida en el arranque que se da en el periodo de verde. Este estado es totalmente opcional.

### 7.6.2. Secuencia de Encendido y Apagado

El orden en que se encienden y apagan las luces de los semáforos, entre otros, pueden tener la siguiente secuencia:

En semáforos vehiculares:

- Rojo – Verde – Amarillo – Rojo
- Rojo – Rojo y Amarillo - Verde – Amarillo – Rojo

En semáforos peatonales:

- Rojo – verde - rojo
- Rojo-verde - verde Intermitente - Rojo

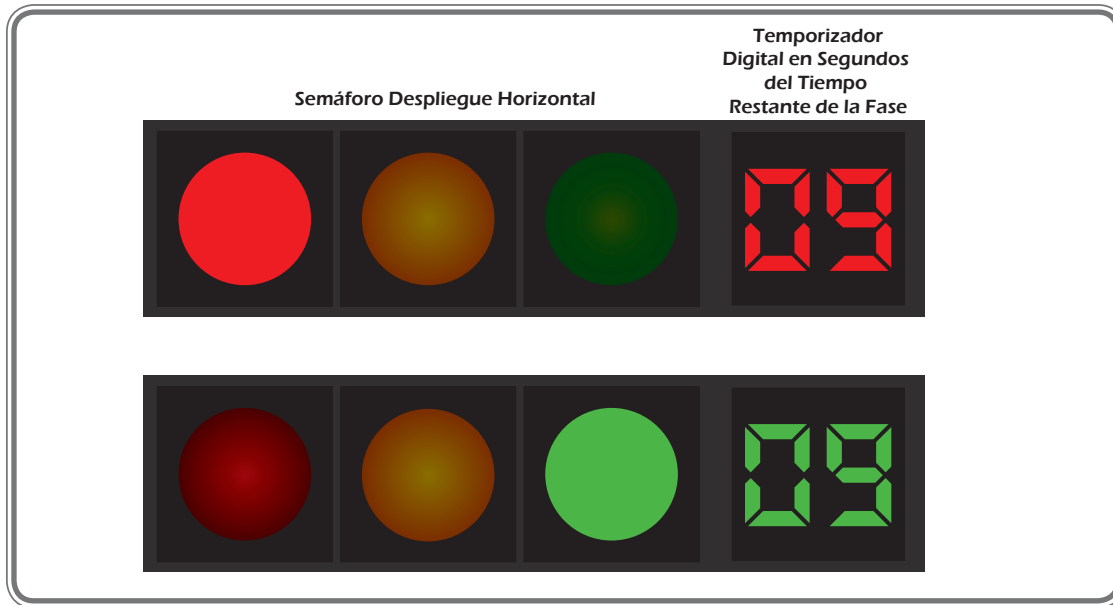
### 7.6.3. Tiempo Restante de una Fase

Será permitido colocar temporizador o indicadores de tiempo restante de cada fase de verde o de rojo. Para este fin se podrá adosar una lente que indique, en números, el tiempo remanente (en segundos) de la indicación.





**Figura 7-3 Temporizador**



#### 7.6.4. Notas Aclaratorias en cuanto a los Colores y las Secuencias

- En ningún caso se puede cambiar de luz verde a luz roja o rojo intermitente sin que antes aparezca el amarillo. Sin embargo, no se debe mostrar luz amarilla en cambios de rojo a verde total con flecha direccional, o al amarillo intermitente.
- Cuando se emita la señal luminosa amarilla con destellos intermitentes, los conductores de los vehículos deben realizar el cruce con precaución. El amarillo intermitente debe emplearse en la vía principal o de mayor jerarquía funcional empleando la roja intermitente por la vía secundaria. Cuando se ilumine un módulo rojo con destellos intermitentes, los conductores de los vehículos deben detenerse obligatoriamente antes de la línea de detención. El rojo intermitente se debe emplear en el acceso a una intersección por una vía secundaria o de menor jerarquía funcional, y opera como una señal vertical PARE (SR-01).
- El amarillo fijo no debe ser usado como señal de precaución.
- Nunca deben aparecer simultáneamente combinaciones en los colores de los semáforos, excepto cuando haya flechas direccionales verdes simultáneamente con amarillo o con rojo, o cuando se use el amarillo con rojo para alertar a los conductores del próximo cambio a verde.

#### 7.6.5. Tiempo de Seguridad

Los tiempos de seguridad de una intersección lo conforman los intervalos de exposición de amarillos y un período de todo rojo, requeridos por el flujo que despeja la intersección para evitar entrar en conflicto con el flujo que adquiere el derecho de paso. Es asignado entre el final del tiempo de verde de la fase que termina y el primer segundo de la que se inicia, y se expresa de la siguiente manera:





$$t_i = t_d - t_e + t_s$$

Donde:

$t_i$  = Tiempo de seguridad o tiempo intermedio

$t_d$  = Tiempo de despeje

$t_e$  = Tiempo de entrada

$t_s$  = Tiempo de sobreviaje

El cálculo de los tiempos de seguridad se debe realizar teniendo en cuenta todos los grupos de movimientos y se representa en forma matricial. Algunas condiciones físicas especiales de la intersección, tales como dimensiones, topografía (pendientes muy pronunciadas), altas velocidades de aproximación o tránsito intenso de vehículos pesados, requieren un tiempo de seguridad mayor que el normal para despejar la intersección.

### 7.6.6. Flechas en los Semáforos

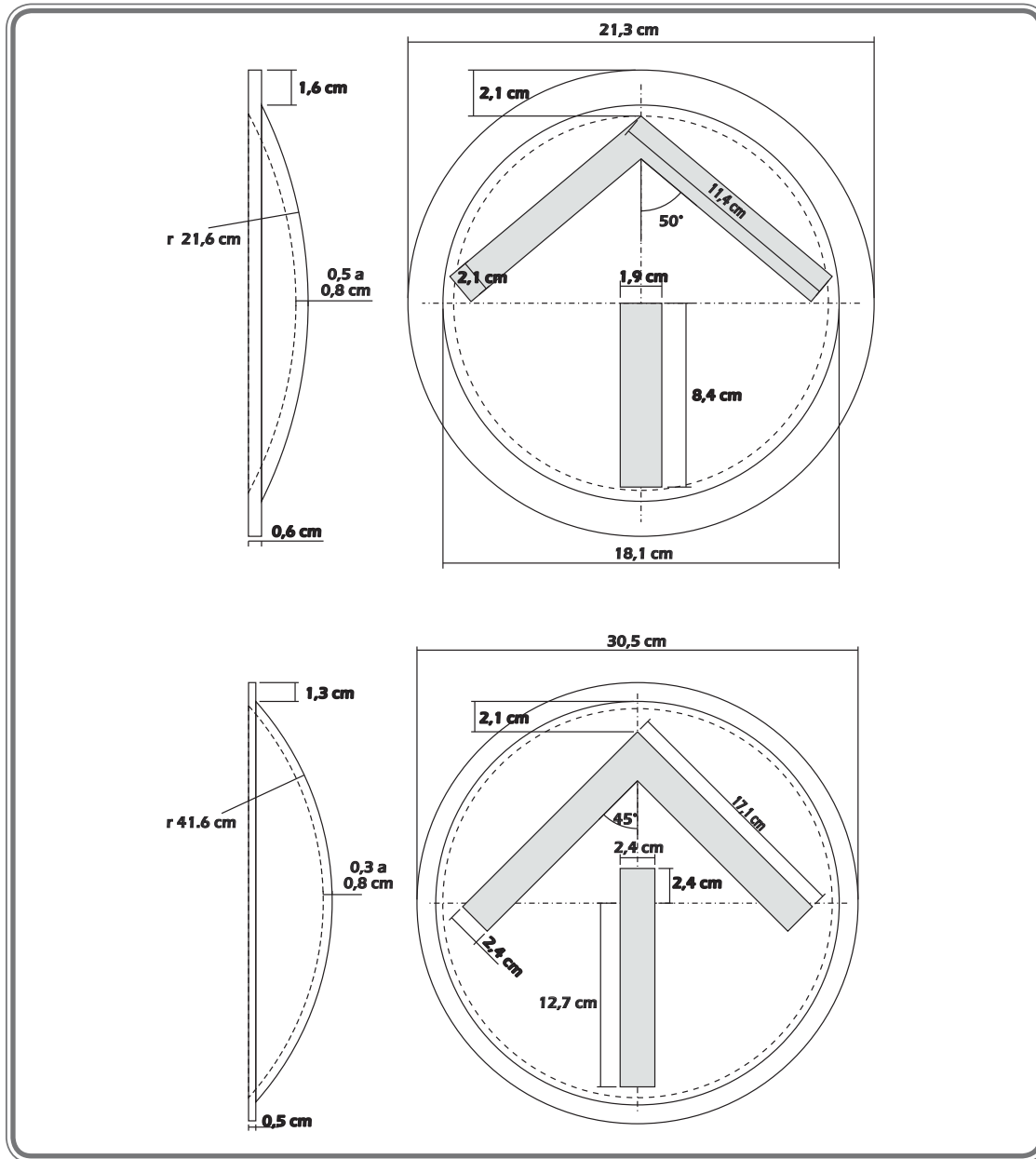
La interpretación de las flechas en los semáforos es la siguiente:

- Los conductores de los vehículos deben girar a la izquierda, a la derecha o seguir de frente según lo indique la flecha, y de acuerdo con el color que exhiban.
- El tránsito vehicular que gira en una intersección debe ceder el derecho de vía a los peatones que se encuentren legalmente dentro de la calzada.

La configuración de un lente debe ser tal como se muestra en la Figura 7-4, Configuración de lente de flecha. De realizar la flecha con LED debe tener la misma apariencia.



**Figura 7-4 Dimensiones y Configuración de Flechas**



### 7.6.7. Notas Aclaratorias en cuanto a las Flechas

- La eficiencia de las flechas direccionales se aumenta considerablemente si existen carriles especiales para el movimiento o giro indicado, complementados con marcas en el pavimento y con una señalización vertical adecuada.
- Cuando se requiera permitir que el tránsito se mueva desde un carril haciendo determinado giro, pero prohibiendo que prosiga de frente, debe encenderse la lente roja aplicable al carril al mismo tiempo que la lente verde con flecha que permita el giro.
- Cuando se requiera permitir que el tránsito prosiga de frente, prohibiéndole cierto giro o giros, debe iluminarse una flecha verde para cada una de las direcciones permitidas y la lente roja de la misma cara no debe encenderse.





- Se debe usar lentes de 30 cm para flechas en instalaciones nuevas en vías de velocidad máxima permitida mayor a 50 km/h.
- Las flechas deben ser la única parte iluminada de la lente y deben tener las dimensiones y formas que se indican en las Figura 7-4.
- Las flechas direccionales deben apuntar en el sentido de la circulación permitida. La flecha vertical, apuntando hacia arriba, indica circulación de frente; la horizontal indica giro aproximadamente en ángulo recto hacia la izquierda o hacia la derecha, y la flecha oblicua a 45 grados apuntando hacia arriba, indica giro a calles que forman un ángulo distinto al de 90 grados.
- Cuando la cara del semáforo contenga una o varias flechas direccionales con luz verde, el hecho de encenderse, significa que los vehículos solo pueden tomar la dirección o direcciones así indicadas.
- Cada lente con FLECHA AMARILLA debe colocarse inmediatamente arriba de la lente con FLECHA VERDE, a la cual se aplica. Cuando se utilice una lente con flechas de indicación variable (que pueda mostrar una flecha verde o una amarilla), las lentes deben encontrarse en la misma posición con respecto a las otras lentes, tal como está la de FLECHA VERDE en la cara de un semáforo dispuesto verticalmente.

## 7.7. MONTAJE DE CARAS DE SEMÁFOROS

La decisión de cómo y dónde montar las caras debe ser función de la configuración y número de carriles de cada acceso a la intersección, del número y ubicación de las caras, la compatibilidad entre las caras, de la altura libre disponible, del tipo de montaje y del ángulo de colocación entre otras. Algunos especialistas prefieren montar los semáforos al lado saliente de una intersección y otros, al lado entrante. En la sección 7.7.6 se mostrarán figuras haciendo una comparación de las dos filosofías. En ambos casos se debe siempre considerar lo expuesto en las secciones 7.7.1. al 7.7.5.

### 7.7.1. Número y Ubicación de las Caras

Para cada acceso debe haber un mínimo de dos caras para el movimiento principal que normalmente es el de continuar con la misma dirección con que se llega a la intersección. En el caso de tres o más carriles de movimiento principal, se debe colocar una cara para cada carril. Éstas deben ser complementadas con semáforos peatonales donde sean requeridos, los cuales se deben ubicar a cada lado del paso peatonal.

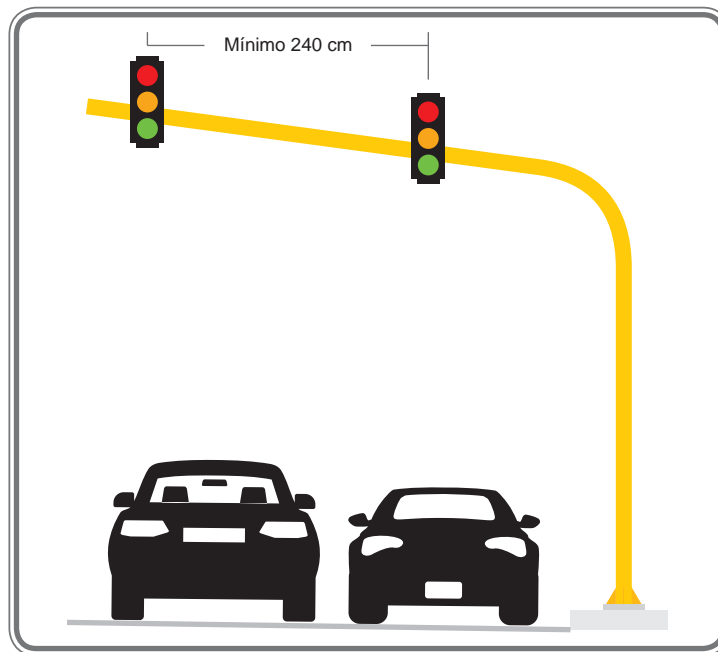
Las dos ó más caras para carriles de movimiento principal le permitirán a los conductores observar prácticamente en todo momento al menos una cara, aunque uno de los semáforos sea obstruido momentáneamente por vehículos grandes, lo que representa un factor de seguridad en caso de resplandor del sol del día, de luz excesiva por anuncios luminosos durante la noche o cuando se funda alguna bombilla. Para lograr lo anterior, las caras de estos carriles deben tener una separación mínimo de 240 cm, medidos en un eje perpendicular al eje de la vía de acceso. ver Figura 7-5. Se podrán ubicar las caras antes de



la entrada de la intersección, después de la entrada a la intersección o una combinación de estas opciones. La configuración debe estar respaldado por un estudio de ingeniería que sustente técnicamente su conveniencia teniendo en cuenta factores de seguridad vial y documentando la fácil visibilidad de En el caso de ubicar todas las caras antes de la intersección, la distancia entre la línea de detención y el borde exterior del andén perpendicular al acceso debe estar entre 7 y 12 metros, de tal manera que se garantice el paso peatonal y su demarcación como una prolongación del andén. En todo caso, esta distancia no puede ser superior a 15 metros, con el fin de evitar que los tiempos de seguridad de la intersección sean muy largos.



**Figura 7-5 Ubicación de las Caras**



La necesidad de instalar más de dos caras para carriles de movimiento principal por acceso a la intersección dependerá de las condiciones locales especiales, tales como número de carriles, necesidad de indicaciones direccionales o de giro, configuración de la intersección, isletas para canalización, etc.

Se deben usar caras adicionales cuando un estudio de ingeniería de tránsito justifique que son necesarias para obtener la visibilidad anticipada e inmediata a la intersección considerando el eje y cono de visión de cualquier conductor que se aproxima.

La ubicación de las caras se podrá hacer a la entrada de la intersección (sistema atrasado) o después de la entrada a la intersección (sistema adelantado). El uso de uno u otro sistema debe estar respaldado por el estudio de ingeniería que sustente técnicamente su conveniencia, teniendo en cuenta entre otros aspectos la geometría de la intersección y factores de seguridad vial.

En el caso de usar el sistema atrasado, la distancia entre la línea de detención y el borde exterior del andén perpendicular al acceso debe estar entre 7 y 12 metros, de tal manera que se garantice el paso peatonal y su demarcación

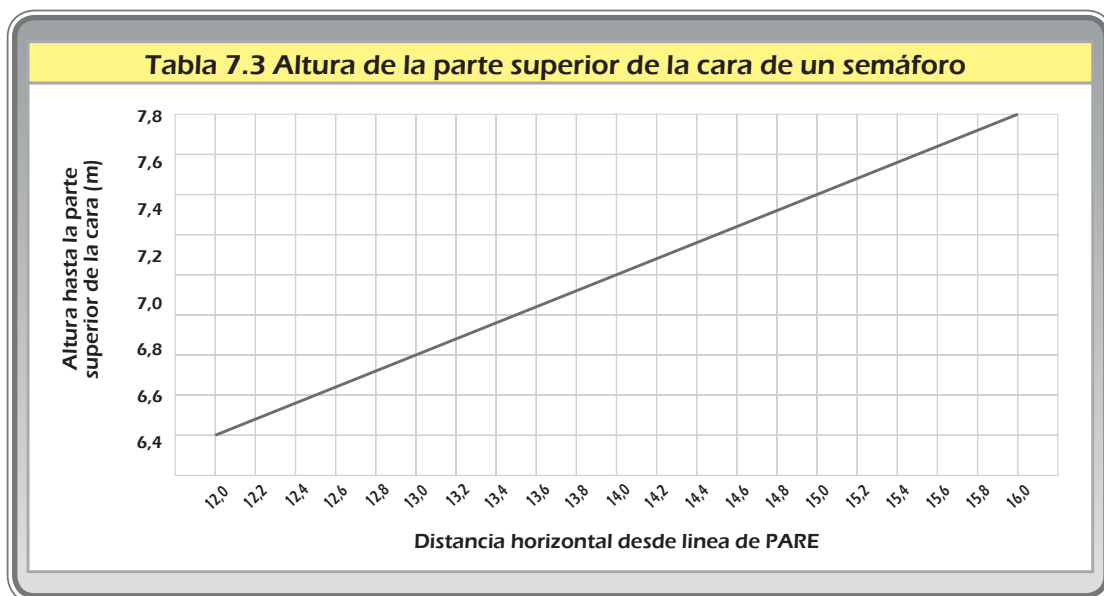




como una prolongación del andén. En todo caso, esta distancia no puede ser superior a 15 metros, con el fin de evitar que los tiempos de seguridad en la intersección sean muy largos. Además se deben cumplir los demás requisitos establecidos en este capítulo.

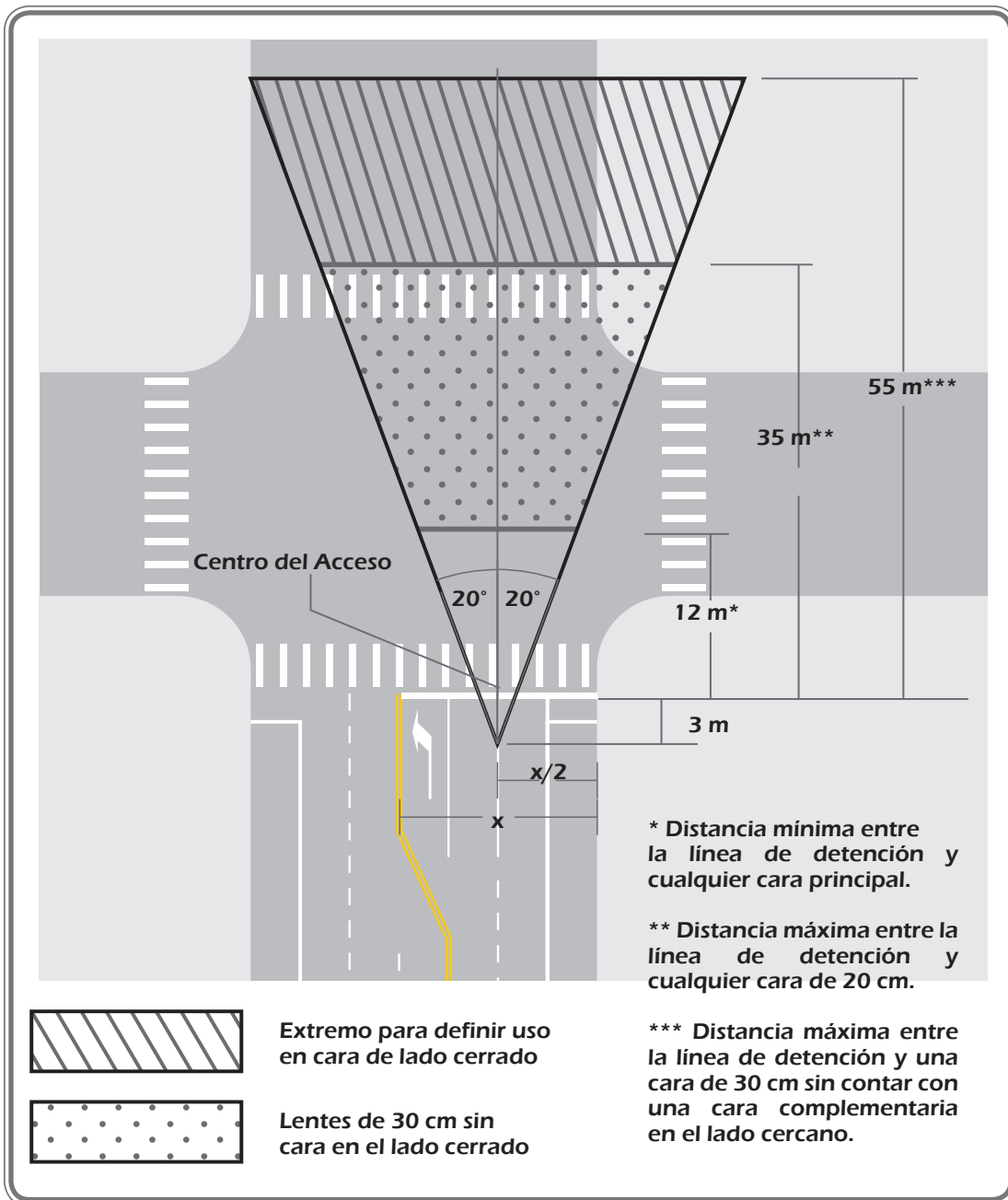
El uso del sistema después de la entrada de la intersección o sistema adelantado, debe considerar que la geometría de la vía permita su instalación según lo establecido en la Figura 7-6 y que a lo largo del tramo de vía no se combine con el sistema de semaforización atrasado. Previo a su implementación, se debe realizar una campaña informativa dirigida a los usuarios para indicar su uso, con el fin de no crear confusión que genere riesgo de accidentes. Adicionalmente la localización longitudinal de las caras debe ser como se indica a continuación:

- a. Una cara instalada para satisfacer los requerimientos de los giros a la izquierda y a la derecha y al menos una de las caras para el movimiento principal, pero preferiblemente todas deben localizarse:
  - Por lo menos una de las caras debe ubicarse a no menos de 12 m de la línea de detención.
  - A no más de 55 m de la línea de detención, a menos que exista una cara suplementaria en el lado cercano del acceso.
  - Tan cercana a la línea visual del conductor a quien se aplica.
- b. Cuando la cara más próxima esté localizada a una distancia de entre 45 m y 55 m de la línea de detención, se debe realizar un estudio considerando el peor caso de visibilidad para determinar si una cara suplementaria sería beneficiosa.
- c. Una cara instalada para satisfacer los requerimientos de los giros a la izquierda y a la derecha y al menos una para el movimiento principal, pero preferiblemente todas deben localizarse a una altura máxima tal que la parte superior de la cara se encuentre a 7,80 m sobre el pavimento de la vía. Para distancias de 12 m a 16 m de la línea de PARE se debe usar la Tabla 7-3 para determinar la altura máxima de la parte superior de la cara.



- d. Por lo menos una cara y preferiblemente dos caras del movimiento principal debe localizarse entre dos líneas que se intersectan en el centro del acceso en un punto a 3 m antes de la línea de detención como se muestra en la Figura 7-6.
- e. Si ambas caras están montadas en postes o pedestales, estos deben estar en el lado alejado de la intersección, uno a la izquierda y otro a la derecha de los carriles de aproximación.

**Figura 7-6 Ubicación lateral y longitudinal de las caras principales de una intersección**

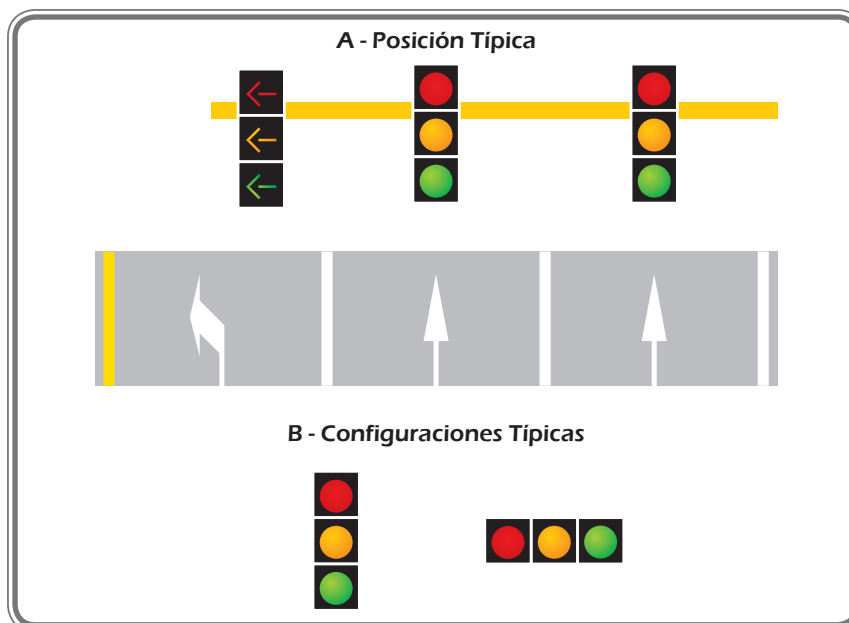




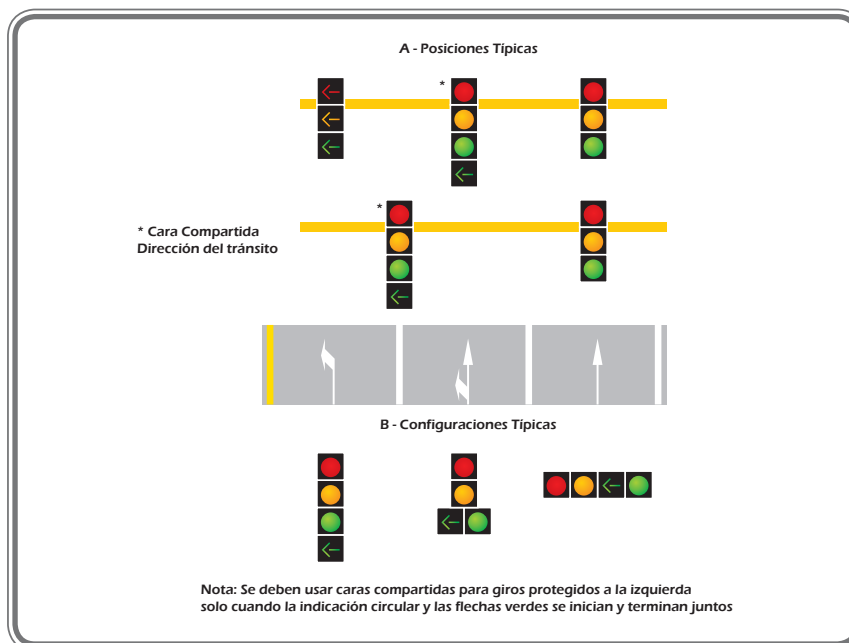
## 7.7.2. Compatibilidad de Despliegue de Caras y los Carriles y Posible Maniobras en un Acceso a una Intersección.

Las caras que sean visibles desde cada acceso a una intersección deben ser compatibles con el número y disposición de carriles y las posibles maniobras hacia adelante, derecha y/o izquierda. Por otro lado, los despliegues verticales u horizontales deben ser función del espacio vertical disponible y la visibilidad existente en cada lugar. Ver Figuras 7-7 a 7-14.

**Figura 7-7 Posición típica y configuración de caras compartidas para giros permitidos a la Izquierda**

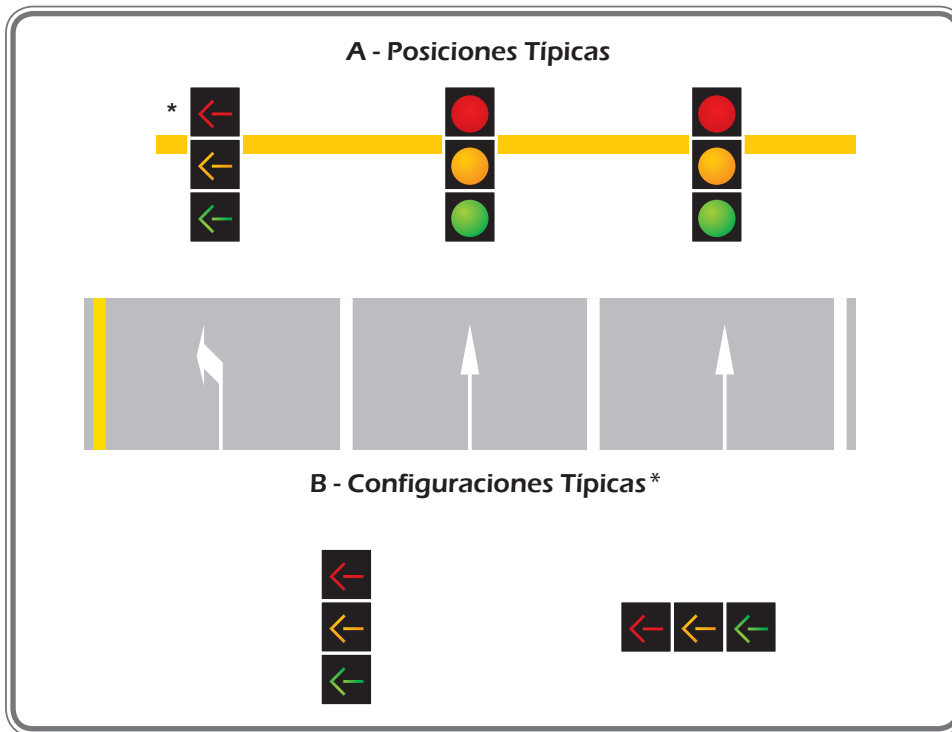


**Figura 7-8 Posición típica y configuración de caras compartidas para giros protegidos a la Izquierda**

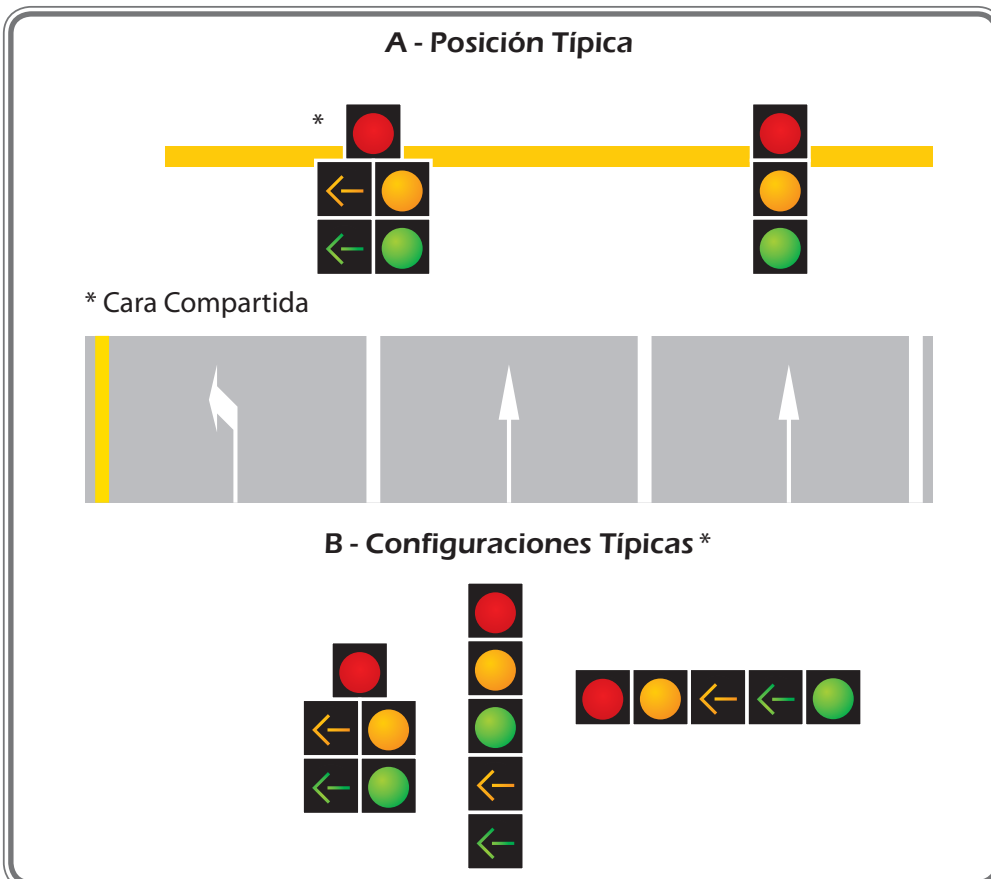




**Figura 7-9 Posición típica y configuración de caras independientes para giros protegidos a la Izquierda**

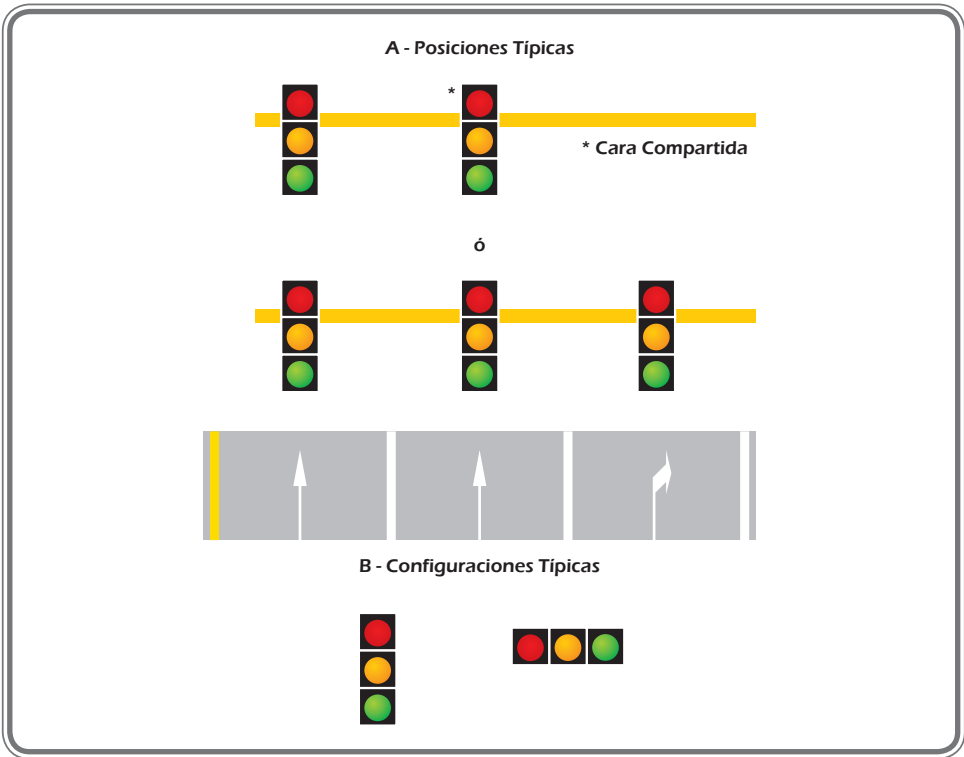


**Figura 7-10 Posición típica y configuración de caras compartidas para giros protegidos/permitidos a la Izquierda**

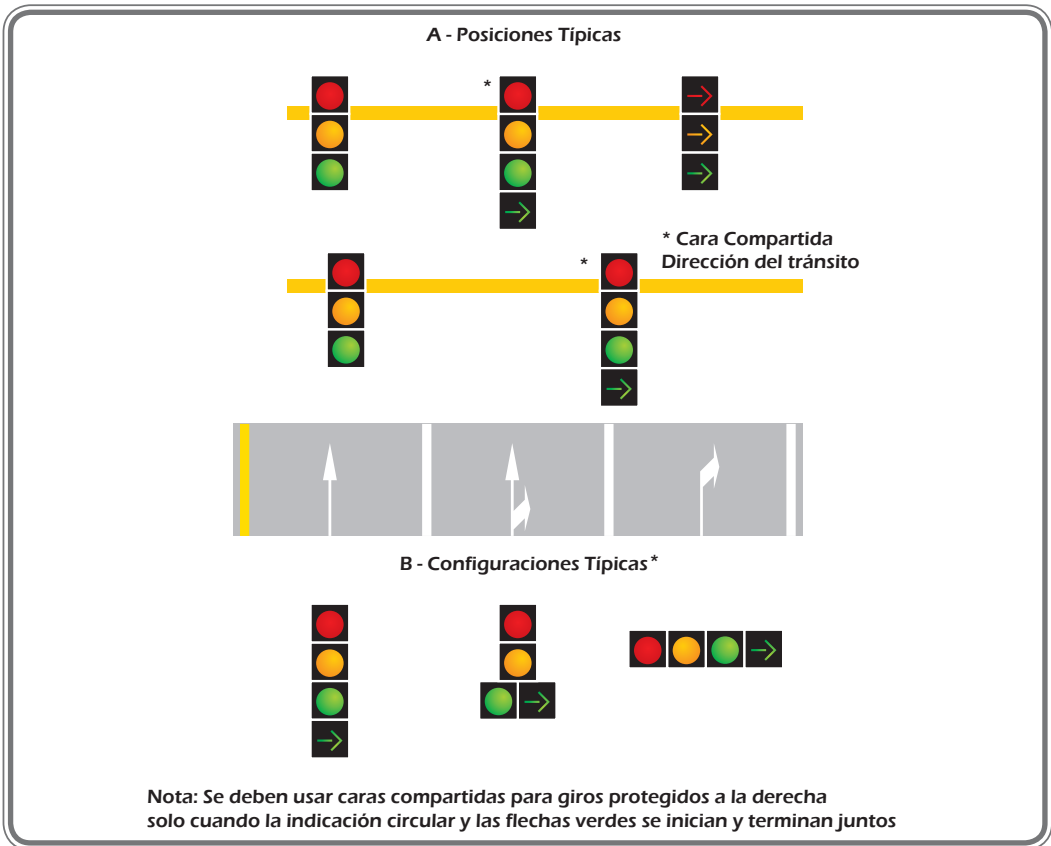




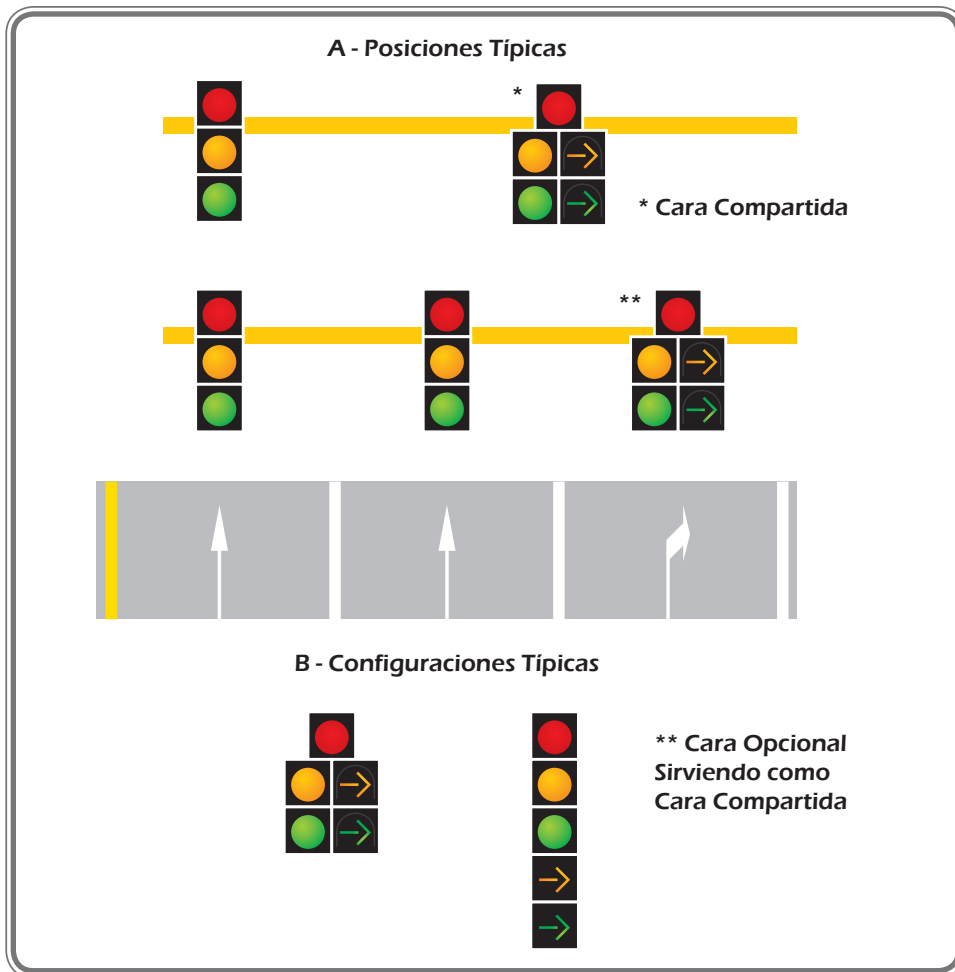
**Figura 7-11 Posición típica y configuración de caras compartidas para giros permitidos a la Derecha**



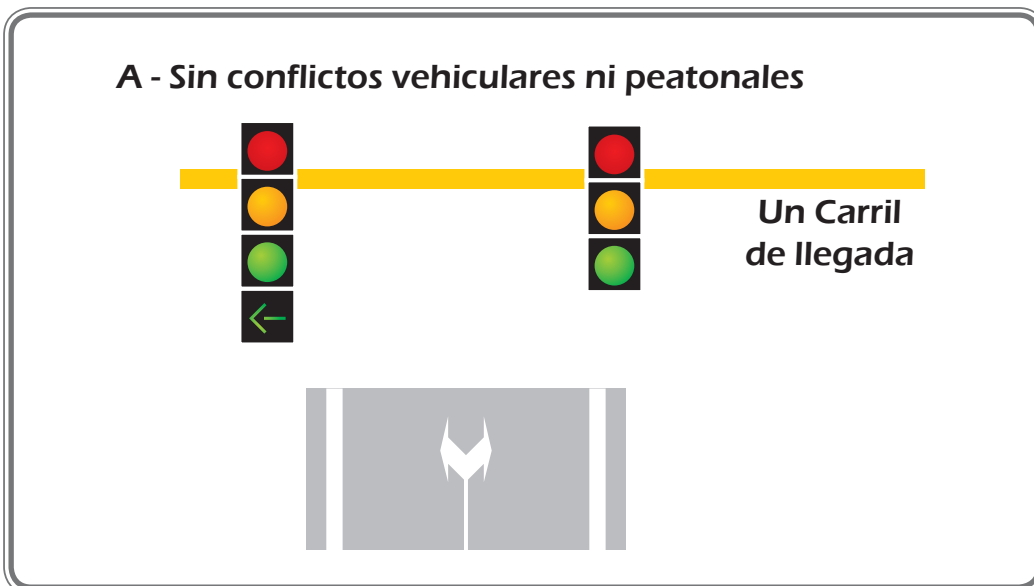
**Figura 7-12 Posición típica y configuración de caras compartidas para giros protegidos a la Derecha**



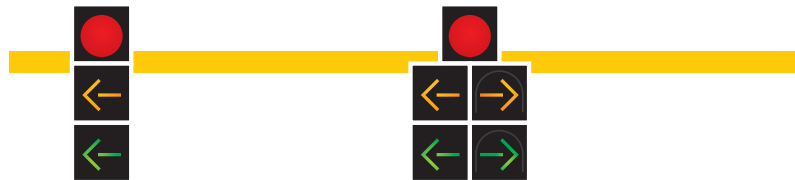
**Figura 7-13 Posiciones típicas y configuraciones de caras compartidas para giros protegidos/permitidos a la derecha**



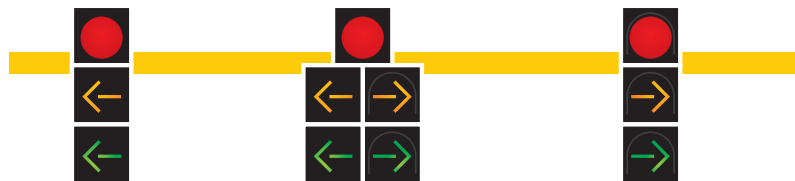
**Figura 7-14a Indicaciones de Llegadas con Carril(es) Compartidos de Giro a la Izquierda y Derecha sin Flujo de Paso**



**Figura 7-14b Indicaciones de Llegadas con Carril(es) Compartidos de Giro a la Izquierda y Derecha sin Flujo de Paso**



**B - Configuraciones Típicas**



### 7.7.3. Ubicación de los Postes

La selección del lugar para los postes de cualquier sistema de semáforos influirá en la seguridad de la intersección, en la cantidad de daños a los postes y semáforos por impactos de vehículos o de su carga y en la visibilidad de las caras.

#### 7.7.3.1. Postes Laterales para los Semáforos

Los postes laterales pueden tener las siguientes configuraciones:

- Poste tipo pedestal Ver Figura 7-15
- Poste con ménsula corta. Ver Figura 7-16
- Poste con ménsula larga. Ver Figura 7-17
- Poste con cables o estructuras aéreas. Ver Figura 7-18

**Figura 7-15 Semáforo Soportado en Poste Pedestal**

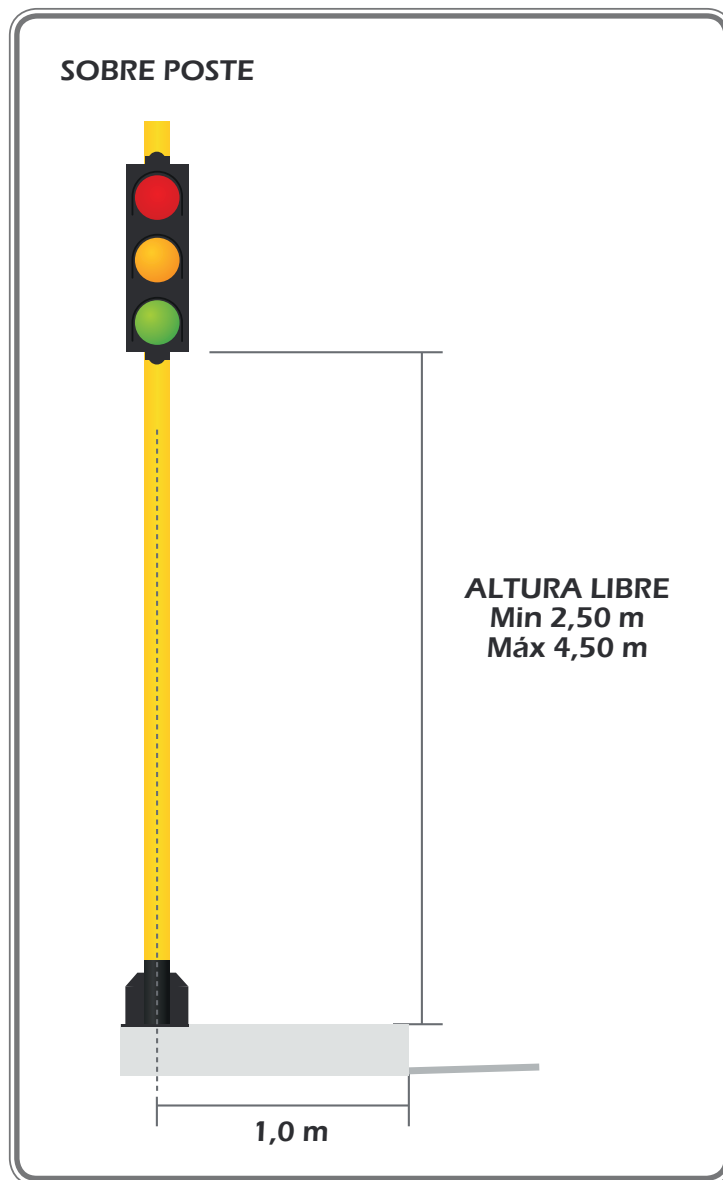


Figura 7-16 Semáforo Soportado con Ménsula Corta

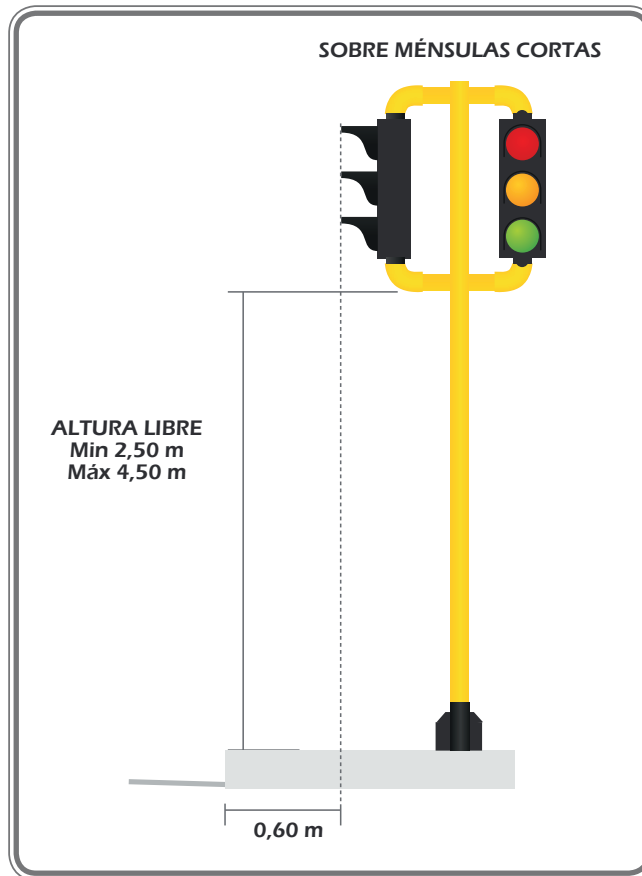
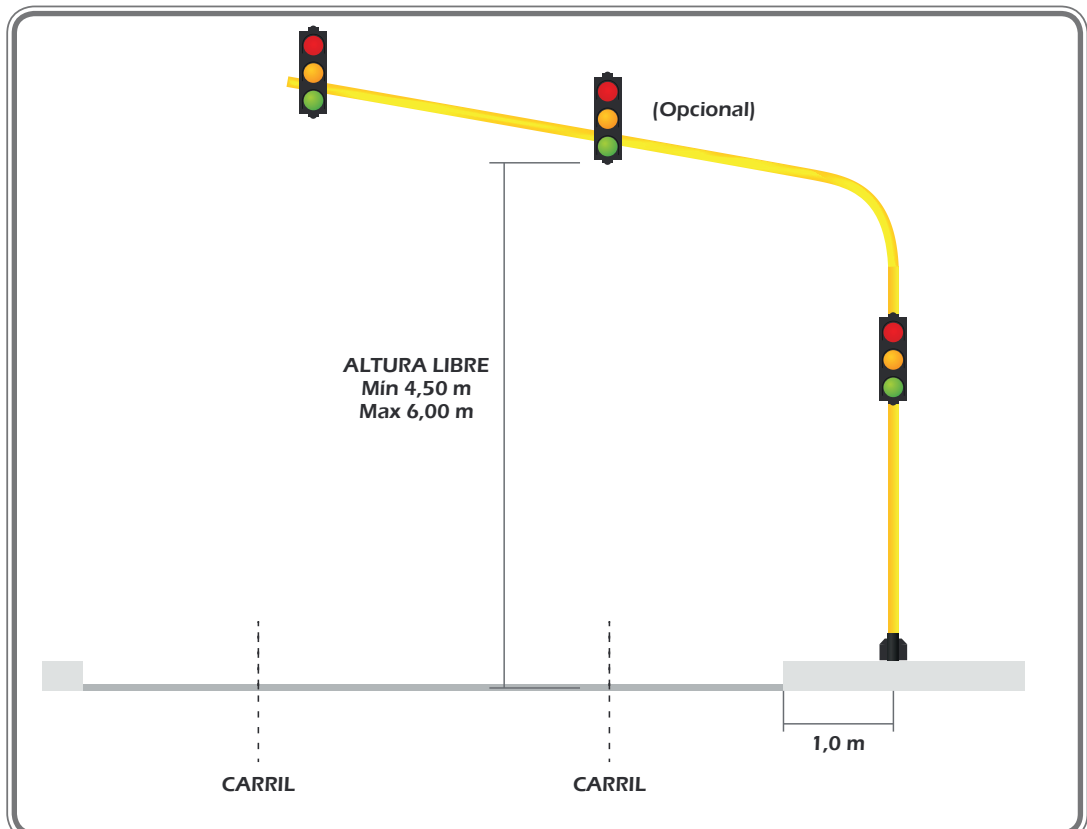
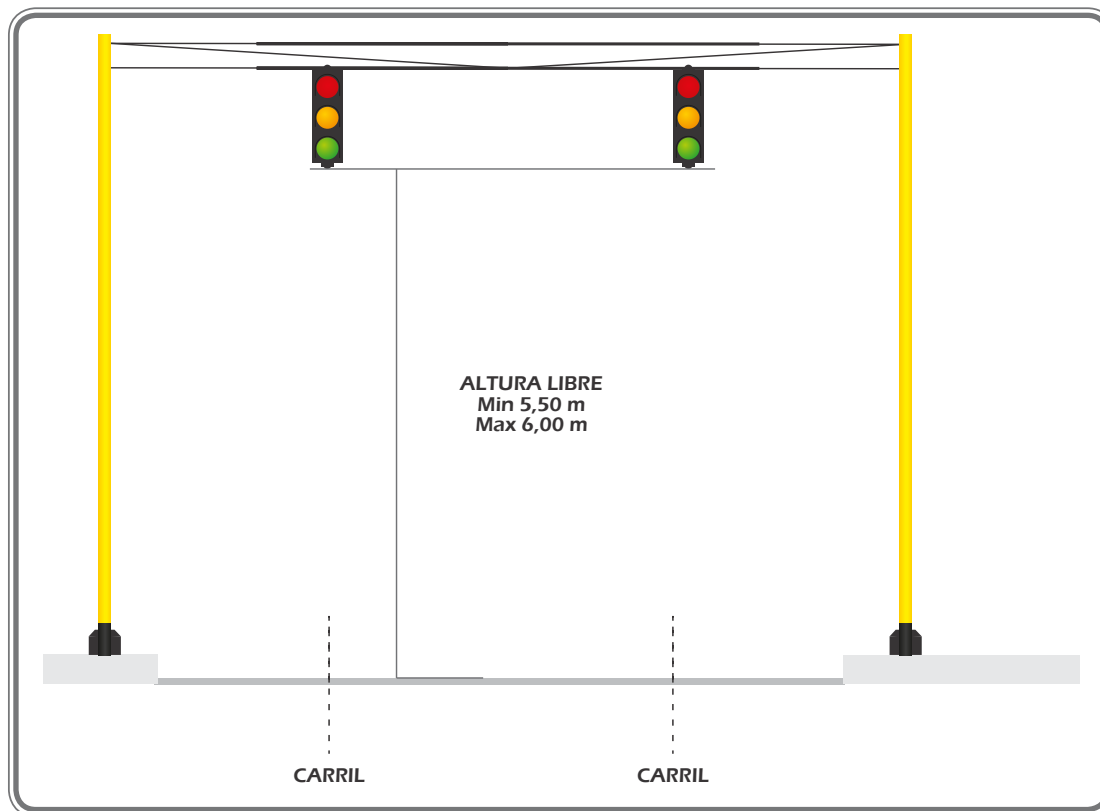


Figura 7-17 Semáforo Soportado con Ménsula Larga



**Figura 7-18 Semáforo Soportado Suspendingo por Cable**



En todo caso, los postes laterales a la vía deben cumplir con lo siguiente:

- De contar con un sardinel, el eje del poste debe estar a un mínimo de 1,00 metro del borde exterior del sardinel.
- El eje del poste debe estar a entre 0,8 y 1,0 metro del borde exterior del sardinel o del borde exterior del andén cuando existan.
- De contar con una berma sin sardinel y sin andén, el poste debe estar colocado a una distancia mínima de 1,0 m de la berma.
- Para instalaciones nuevas, nunca deben obstruir una rampa de acceso para discapacitados.

### 7.7.3.2. Postes centrales para los semáforos

Los postes o pedestales dentro de la vía de tránsito deben instalarse sobre isletas o separadores, dejando un aislamiento lateral, medido desde el eje del poste, de mínimo 0,8 m cuando el poste aloje además semáforos peatonales y de 0,6 cuando el poste soporte únicamente un semáforo para control vehicular. Lo anterior, para los nuevos diseños geométricos de las intersecciones. Sin embargo, cuando las vías ya se encuentran construidas y no se puede cumplir con estas dimensiones, es necesario acompañar dichos elementos con un identificador de obstáculo conforme a lo definido en el Capítulo 5 de este Manual.





### 7.7.3.3. Postes laterales o centrales con ménsula corta

Cuando un poste de semáforo tenga una ménsula corta, se debe considerar las distancias anteriormente señaladas y adicionalmente el semáforo con soporte del tipo ménsula corta debe ubicarse a 0,60 metros medidos desde la orilla exterior del sardinel o de la berma a su parte más saliente.

### 7.7.4. Altura libre según el tipo de soporte

Para un buen funcionamiento, la parte inferior de la cara del semáforo debe tener una altura libre equivalente a la suministrada por la Tabla 7.4.

Tabla 7.4 Altura libre según el tipo de soporte		
Tipo de soporte	Altura (metros)	
Semáforos con poste o ménsula corta	2,5	4,5
Semáforos con ménsula larga	4,5	6,0
Semáforos suspendidos por cables	4,5	6,0

### 7.7.5. Ángulo de colocación

Los accesorios de fijación deben permitir ajustes verticales y horizontales hasta cualquier ángulo razonable.

Cada cara del semáforo debe orientarse en un ángulo tal que sus focos sean de máxima efectividad para el tránsito que se aproxime en la dirección para la cual está prevista. Viseras, celosías, túneles y rebordes oscuros muchas veces mejoran la visibilidad de las indicaciones de un semáforo.

En los cruces irregulares pueden necesitarse varios semáforos orientados en posiciones diversas y, en ese caso, las caras de los semáforos deben cubrirse con viseras, túneles o celosías, a fin de que el conductor que se aproxima sólo vea la indicación que le corresponda.

### 7.7.6. Configuración de intersección mostrando semáforos y postes

La Figura 7-19 muestra los elementos normalmente dispuestos en una intersección con semáforos indicando algunas dimensiones que se señalan como referencia de la buena práctica. La Figura 7-20 presenta una intersección con semaforos sonoros y una posible secuencia de flujos.





Figura 7-19

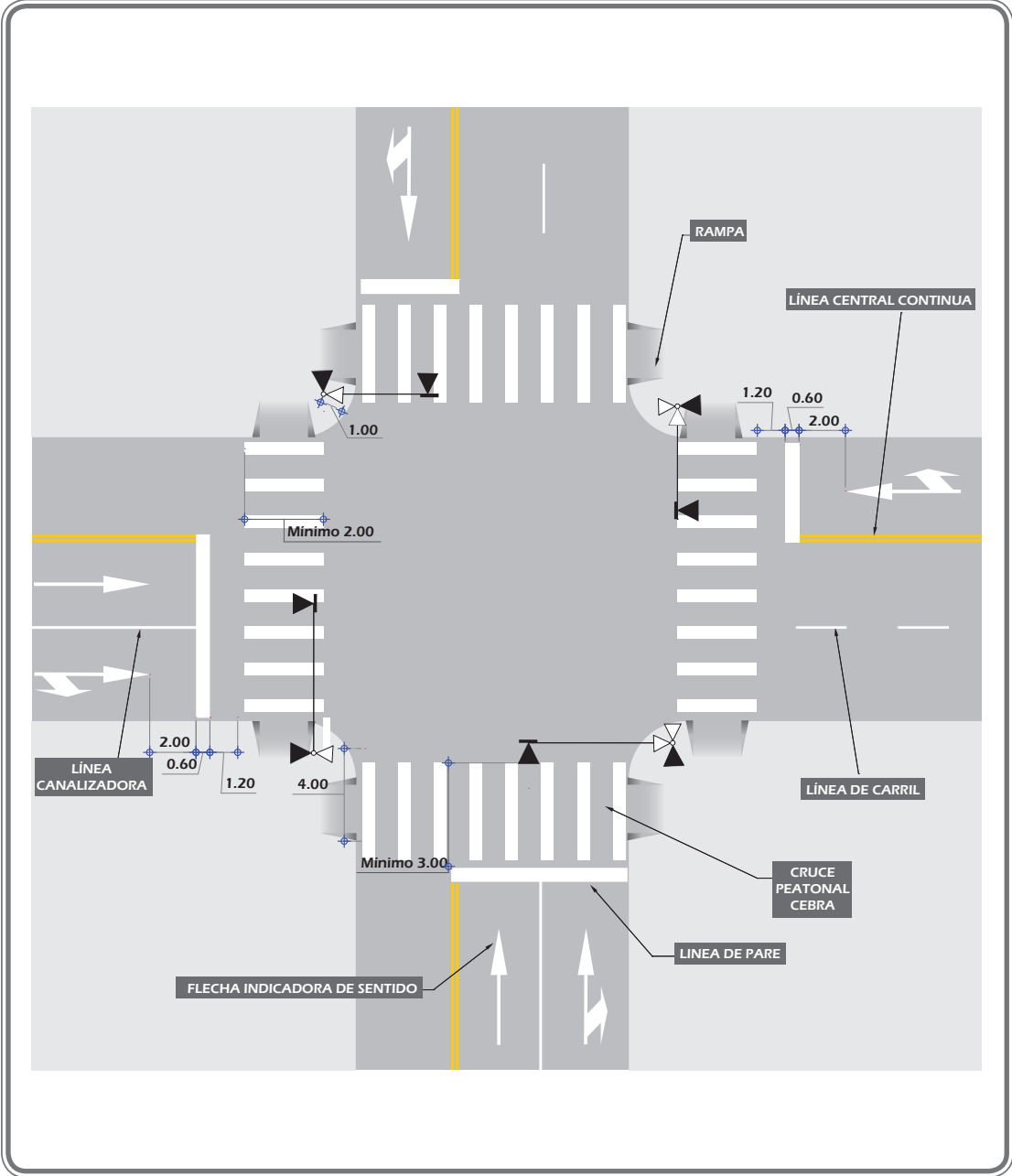
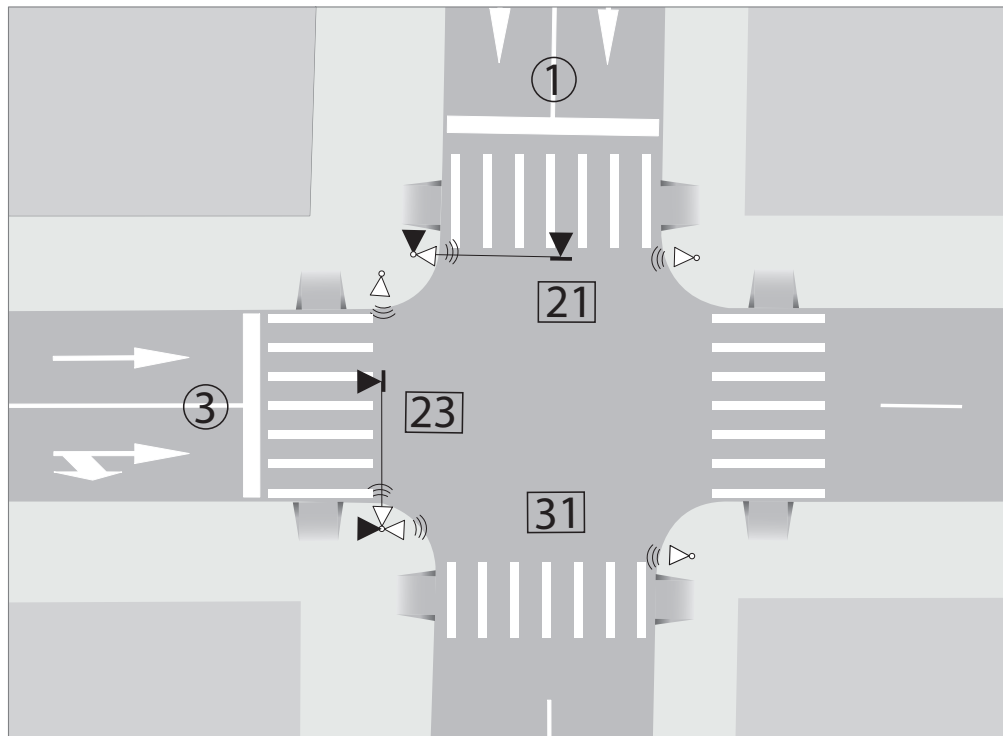
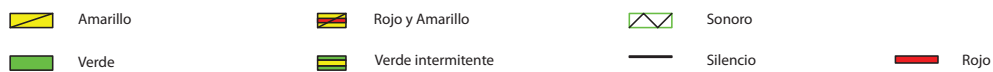
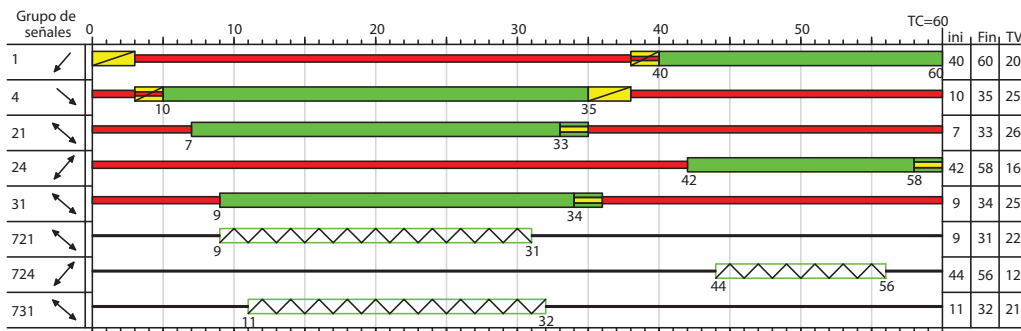


Figura 7-20



- ① Flujo vehicular acceso norte
- ③ Flujo vehicular acceso occidental
- 21 Flujo peatonal acceso norte
- 23 Flujo peatonal acceso norte
- 31 Flujo peatonal despeje sur



## 7.8. SEMÁFOROS PARA PASOS PEATONALES

### 7.8.1. Aspectos Generales

Los semáforos para peatones son dispositivos de tránsito instalados con el propósito exclusivo de controlar el tránsito de peatones en intersecciones de una o dos vías o en cruces a mitad de cuadra.

Los semáforos para pasos peatonales se dividirán de la siguiente manera:

- a. En zonas de alto volumen peatonal.
- b. En la proximidad a zonas o instituciones escolares y también en los lugares que forman parte del camino seguro hacia y desde la escuela. Ver aparte 7.8.5. Zonas escolares.

Para confirmar la necesidad de instalar este tipo de semáforos, será necesario obtener los datos que se indicaron en la sección 7.5, Estudios de ingeniería de tráfico.

### 7.8.2. Requisitos y consideraciones que justifican la instalación de semáforos peatonales

Los semáforos peatonales se deben usar en combinación con caras vehiculares bajo cualquiera de las siguientes condiciones:

- a. Cuando el semáforo para el control del tránsito de vehículos se encuentra justificado bajo la condición de volumen peatonal que se cita en el aparte 7.5.2.3.
- b. Cuando una fase exclusiva es proporcionada para el movimiento peatonal en una o más direcciones, estando detenidos todos los movimientos de vehículos.
- c. En un cruce de escolares establecido en cualquier sitio con semáforos vehiculares.
- d. Cuando los movimientos de giro de un volumen alto de tránsito exige una fase semiexclusiva para protección de los peatones.
- e. Cuando es necesario asistir a los peatones a realizar un cruce razonablemente seguro o si un estudio de ingeniería de tránsito determina que se justifican caras para los peatones para minimizar los conflictos entre vehículos y peatones.
- f. Cuando la intersección es tan amplia o complicada o cuando una vía es tan ancha que el tiempo dado a los semáforos para vehículos no es suficiente para los peatones.
- g. Cuando el intervalo mínimo de luz verde para vehículos en intersecciones con controles accionados por el tránsito, es menor que el tiempo para cruce de peatones y se provee equipo para extender el tiempo verde de vehículos con actuación por los peatones.
- h. Cuando, la programación de las fases de los semáforos tiendan a confundir a los peatones al guiarse exclusivamente por los semáforos para vehículos.
- i. Cuando se les permite a los peatones cruzar una parte de la vía, como hacia una isla central de ancho suficiente o desde ella, durante un cierto





intervalo pero no se les permite cruzar el resto de la vía durante cualquier parte del mismo intervalo.

- j. Cuando el movimiento de peatones es permitido en un lado de una intersección mientras se detiene el tránsito continuo para proteger los movimientos de giro de otros vehículos en el otro lado de la intersección.
- k. Cuando ninguna indicación vehicular es visible a los peatones, o si las indicaciones a los vehículos que son visible a los peatones que inician un cruce o lo continúan no proporcionan suficiente orientación para que los peatones decidan cuándo resulta razonablemente seguro cruzar, como en el caso de calles de un solo sentido, en intersecciones en T o en semáforos con múltiples fases.

### 7.8.3. Caras de semáforos peatonales

#### 7.8.3.1. Número

En todo caso se debe usar como mínimo una cara para cada sentido de circulación de peatones.

#### 7.8.3.2. Ubicación

Los semáforos para peatones se instalarán generalmente en la acera opuesta, con su parte inferior a no menos de 2 metros y 5 centímetros (2,05 m), ni más de 3 metros, sobre el nivel de la acera, de tal manera que la indicación quede en la visual del peatón que tiene que ser guiado por dicha señal.

Las zonas destinadas para el paso de peatones deben proveer una rampa para ser utilizada por las personas con discapacidad, las cuales se desplazan utilizando sillas de ruedas u otros elementos. La ubicación de las rampas debe ser concordante con los criterios de la demarcación de pasos peatonales, descritos en los Capítulos 3 y 7 de este Manual.

Cada semáforo para peatones puede montarse separadamente o en el mismo soporte de los semáforos para el control del tránsito de los vehículos, debiendo existir una separación física entre ellos.

La cara del semáforo deberá colocarse en posición vertical y normal con respecto a la circulación de los peatones.

Las lentes de los semáforos para peatones y ciclistas pueden ser de forma circular o cuadrada, tal como lo muestra la Figura 7-21.

Los lentes de forma circular deben ser de 200 mm de diámetro, como mínimo. En cuanto a las de forma cuadrada, sus dimensiones serán 30 cm por lado, como mínimo.

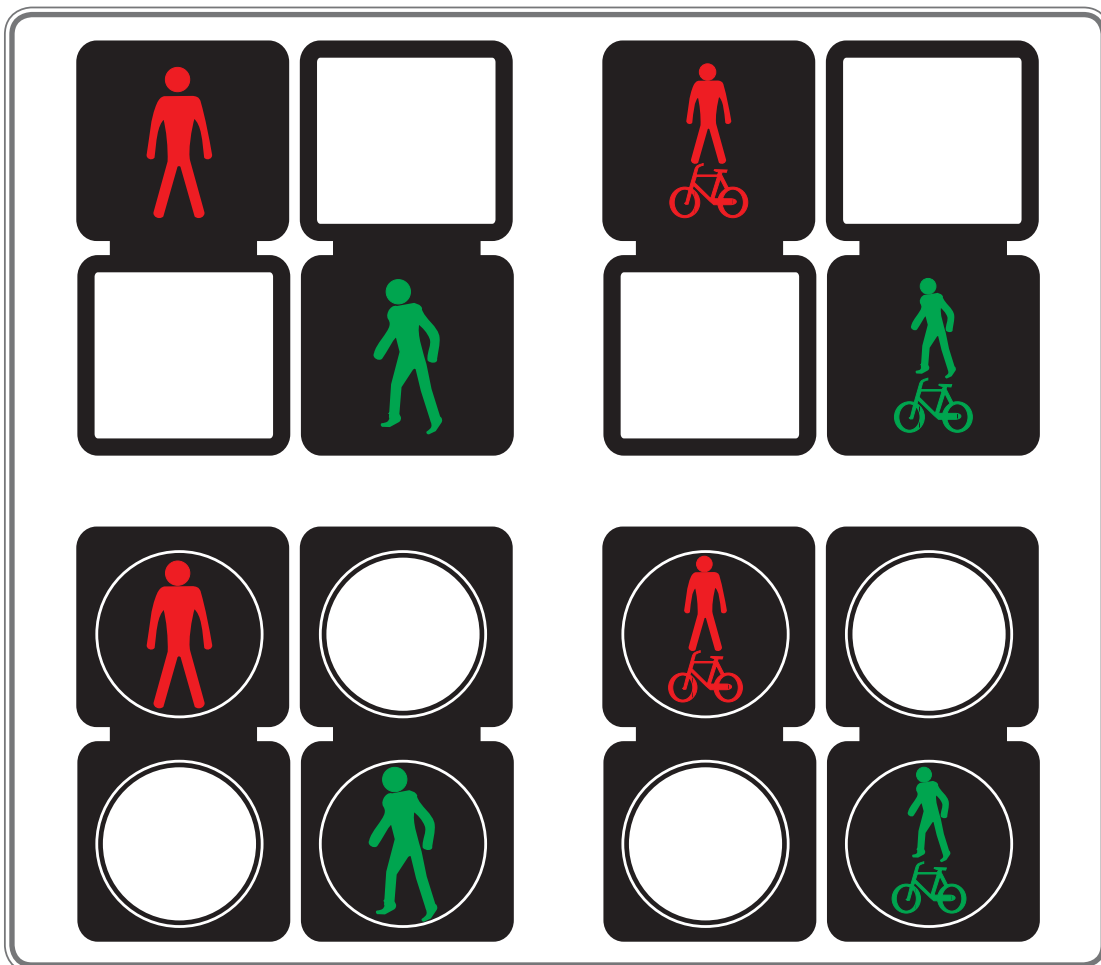


### 7.8.3.3. Significado de las indicaciones de los semáforos peatonales

La interpretación de las indicaciones de los semáforos para peatones será la siguiente:

- a. Indicación de pase  
Mientras la indicación de pase (Símbolo de persona caminando) está iluminada, los peatones frente a la señal pueden cruzar la calzada en dirección a la señal; los conductores de todos los vehículos deberán cederles el derecho de paso.
- b. Indicación de pare  
Mientras la indicación de pare (Símbolo de persona parado) está iluminada, los peatones no podrán comenzar a cruzar en dirección a la señal; pero los que hayan recorrido parcialmente el cruce durante la indicación de pase proseguirán hasta la acera o hasta la isla de seguridad, si la hubiere.
- c. Indicación de despeje  
Para despejar el cruce peatonal y permitir la fase vehicular conflictiva que le siga se dispondrá de un periodo con la indicación verde en intermitencia de duración suficiente para que los peatones puedan recorrer completamente el cruce peatonal entre las zonas de seguridad próximas a velocidad normal. Para este fin se podrá adosar una lente que indique, en números, el tiempo remanente (en segundos) de la indicación luminosa de paso.

**Figura 7-21 Semáforos para Peatones y Ciclistas**

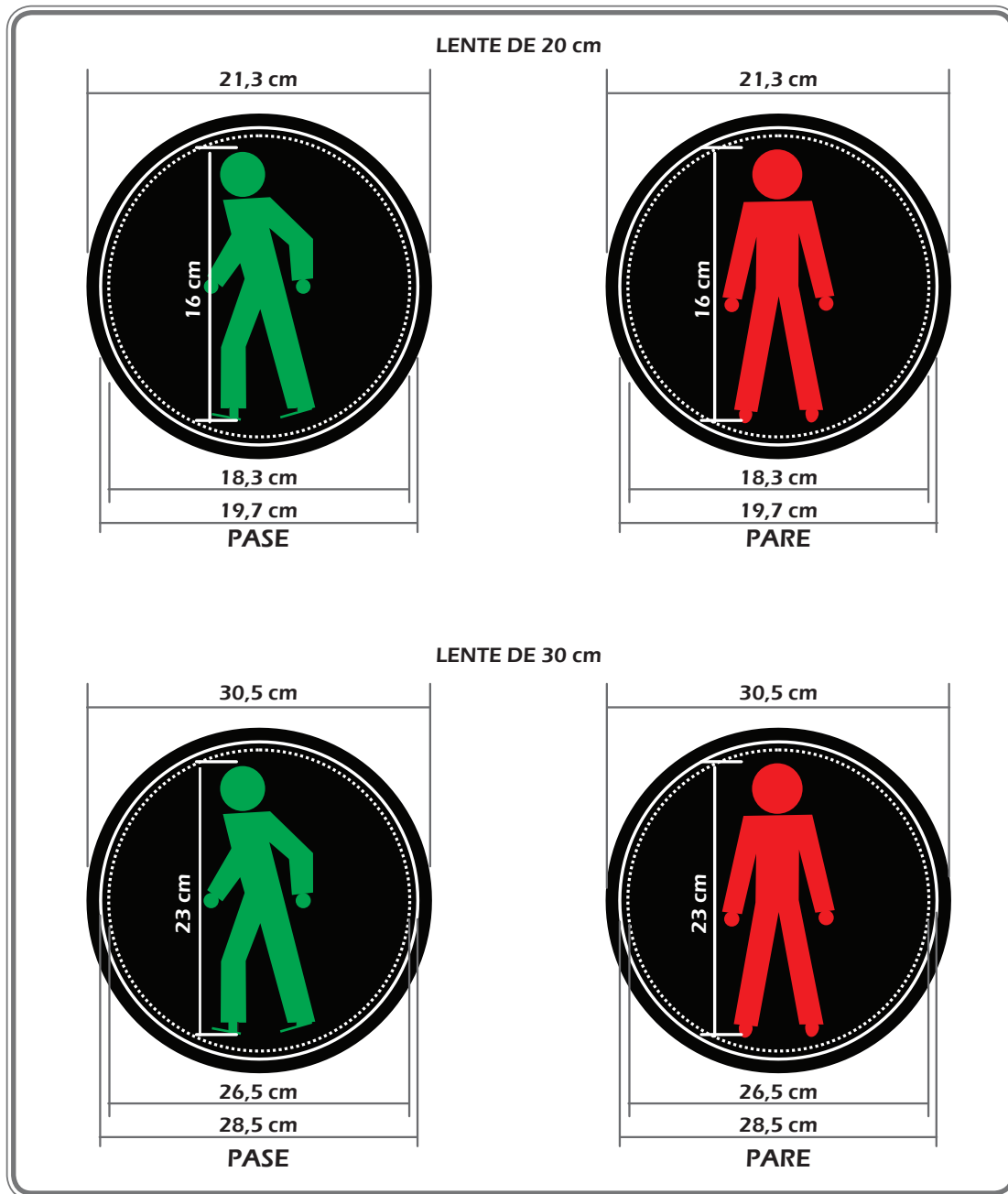




Las lentes de los semáforos para peatones deben ser de color rojo y verde. De otra parte, en algunas intersecciones se considera fundamental suministrar señales acústicas para los peatones invidentes o de baja visión que les indiquen que disponen de un cruce peatonal controlado con semáforo. Ver sección 7.8.6.

Los símbolos deben ser de por lo menos una altura de 16 cm con lente de 20 cm y 23 cm con lente de 30 cm, tal como se ilustra en la Figura 7-22.

**Figura 7-22 Inscripciones en las lentes de Semáforos para Peatones**



Cuando se trate de iluminación con bombillas será indispensable que cada cara de los semáforos para peatones lleve dos lentes con las inscripciones respectivas y dispuestas vertical u horizontalmente, quedando la indicación de PARE en la parte superior y la señal de PASE en la parte inferior o el PARE en el lado izquierdo y la señal de PASE en el lado derecho para el caso de disposición horizontal.

Cuando se trata de caras con módulos tipo LED, podrán tener una sola lente por cara siempre y cuando su tecnología permita emitir los mensajes de indicación del PARE e indicación de PASE con los colores rojo y verde, respectivamente y cumpliendo con todo requerimiento de este capítulo en cuanto a distancia de visibilidad y tamaño.

Se podrán utilizar módulos luminosos tipo LED con pictograma dinámico de persona caminando siempre que se respete el color verde de la indicación de pase y el tamaño mínimo de la lente. La indicación de PARE debe ser de color rojo. En ningún caso se debe mostrar un pictograma que indique una figura corriendo.

Las caras peatonales deberán llamar la atención de los transeúntes, siendo al mismo tiempo visibles, tanto en el día como en la noche, desde cualquier punto localizado algunos metros antes del cruce y hasta la longitud total a cruzar.

Cuando los semáforos para peatones se monten en postes junto con los semáforos para control vehicular, de ser factible, las indicaciones de estos últimos no serán directamente visibles por los peatones al principio del paso de los mismos; en cambio, el semáforo para estos deberá colocarse de manera que tenga la máxima visibilidad al inicio del cruce de los peatones.

Las caras para peatones deberán iluminarse por períodos continuos. Cuando los semáforos para el control del tránsito de una intersección están funcionando en forma intermitente, las señales para peatones deberán apagarse.

#### **7.8.4. Combinación de fases peatonales y vehiculares**

Existen varias formas en que se pueden combinar y operar las fases de los semáforos de peatones con las fases de los semáforos para el control vehicular. A continuación se describen cuatro combinaciones básicas:

##### **7.8.4.1. Fase combinada para peatones y vehículos**

Es la disposición de fase de los semáforos para que los peatones puedan avanzar por ciertos pasos paralelos a la circulación de los vehículos que transitan de frente y en la cual se permite a los vehículos girar cruzando dichos pasos, dando prelación al peatón.





#### **7.8.4.2. Fase semiexclusiva para peatones y vehículos**

Es la disposición de fases de los semáforos según la cual los peatones pueden proceder a usar ciertos pasos simultáneamente con circulaciones paralelas de vehículos o con otras circulaciones en las que a los vehículos no se les permite girar cruzando los pasos de los peatones, mientras estos los están utilizando.

#### **7.8.4.3. Fase con prioridad para peatones**

Es la disposición de fases en la cual se tiene una fase exclusiva para los peatones que cruzan la vía principal antes de la fase para circulación de vehículos en la vía secundaria.

#### **7.8.4.4. Fase exclusiva para peatones**

Es la disposición de fases que permite a los peatones cruzar la intersección en cualquier dirección durante una fase exclusiva en la que todos los vehículos están detenidos. Se recomienda el uso de este tipo de programación acompañado de un sistema de accionamiento de peatones o semidependencia.

En la operación de semáforos de tiempo fijo o predeterminado, cuando el tiempo mínimo de la indicación de PASE más el de despeje de peatones es mayor que el intervalo necesario para el tránsito vehicular, regirá el de peatones, ajustándose el intervalo vehicular.

En condiciones normales, el tiempo mínimo de la indicación de pase no deberá ser menor de 7 segundos para que los peatones tengan oportunidad de completar el cruce antes de que aparezca el intervalo de despeje. En vías con isletas centrales, de cuando al menos 1,20 metros de ancho, sólo se necesita dejar tiempo suficiente para despeje de peatones en una fase, de manera que puedan cruzar desde la acera hasta la isleta. En este caso, si el semáforo es accionado por los peatones, se puede necesitar un detector adicional en la isleta.

### **7.8.5. Semáforos en zonas escolares**

Los semáforos en zonas escolares son dispositivos para el control del tránsito de vehículos que se colocan en los cruces relacionados con los centros educativos con el propósito de prevenir al conductor de la probable presencia de peatones escolares. Su diseño e implementación será igual a cualquier cruce peatonal a mitad de cuadra.

Cuando los semáforos en zonas escolares son diseñados adecuadamente, localizados y operados bajo condiciones que garantizan plenamente su uso, tienen las siguientes ventajas:

- a. Considerando los costos iniciales y de operación, los semáforos en zonas escolares, a lo largo de varios años, representan una economía al compararlos con el costo de la vigilancia de un agente de tránsito u otros elementos similares.





- b. En el caso de que instalen semáforos para el control del tránsito vehicular, bajo condiciones de espaciamiento adecuado, pueden ser coordinados con semáforos adyacentes para proporcionar un movimiento continuo o casi continuo del tránsito de vehículos.
- c. El mensaje del semáforo será consistente. Los agentes de tránsito podrán tener una gran variación en su manera de controlar el tránsito y los estudiantes.

Como desventaja, cabe mencionar que, en algunas circunstancias, los alumnos pueden responder a las indicaciones del semáforo en forma inadecuada y el semáforo puede así convertirse en un factor que contribuye a aumentar los accidentes, en vez de disminuirlos. La reacción de los estudiantes ante el control de un agente de tránsito o de las patrullas escolares usualmente es menos incierta.

Considerando lo anterior, los semáforos en zonas escolares resultaran necesarios cuando:

- a. El volumen horario de peatones que cruza la vía principal es de 250 peatones por hora durante dos horas y en cada una de ellas el volumen de tránsito de vehículos excede de 600 vehículos por hora.
- b. No existe ningún otro semáforo dentro de un radio de 300 metros.

No deberá permitirse el estacionamiento de vehículos en los 30 metros anteriores a un cruce escolar ni en los 10 metros siguientes.

Durante los lapsos en que no exista movimiento de escolares en el día y en los períodos inhábiles de los centros escolares, estos dispositivos deberán estar fuera de operación.

### **7.8.6. Semáforos sonoros**

La implementación de estos dispositivos en intersecciones semaforizadas con pasos peatonales, facilita el uso de la infraestructura existente a personas con limitación visual ampliando su participación social.

Dichos dispositivos son instalados de manera que complementen la señalización vehicular y peatonal convencional existente, siempre y cuando así lo determine un estudio de tránsito del sector.

Los semáforos sonoros contemplan el uso de formas de comunicación no visual como son ondas sonoras y superficies para el reconocimiento táctil o dispositivos vibrantes.

Para su uso, se deben localizar dos módulos sonoros para emisión de señales, uno enfrente del otro a cada lado del cruce peatonal. El sonido debe ser dirigido en línea paralela a la señal lumínica del semáforo peatonal, como se muestra en las Figuras 7-23 y 7-24.



Figura 7-23 Localización de la Señal Sonora

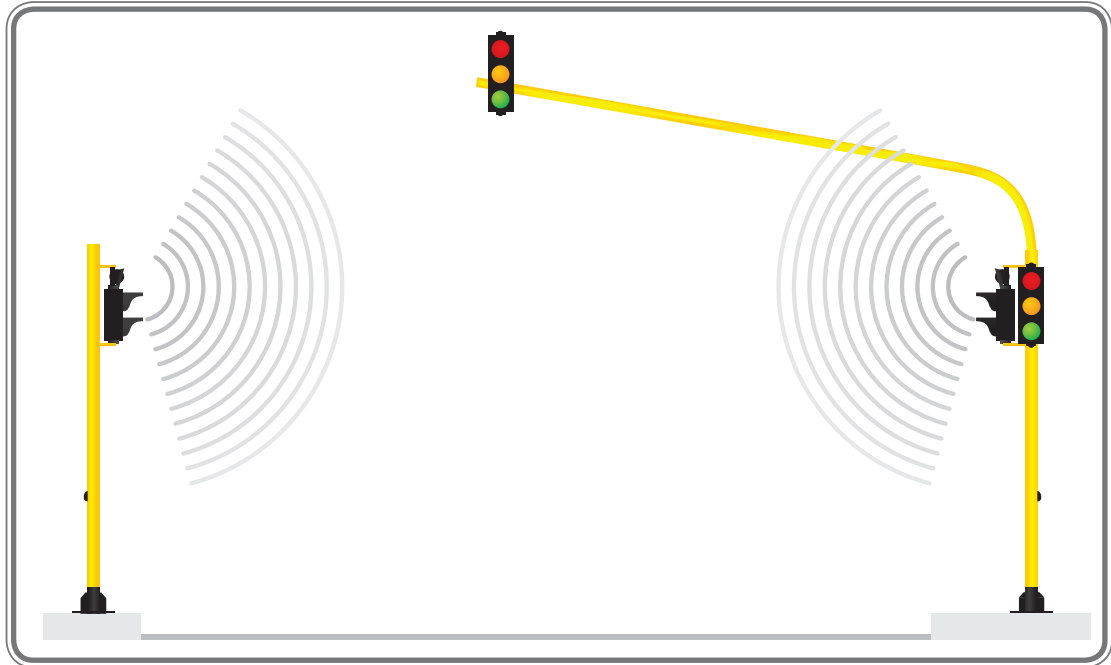
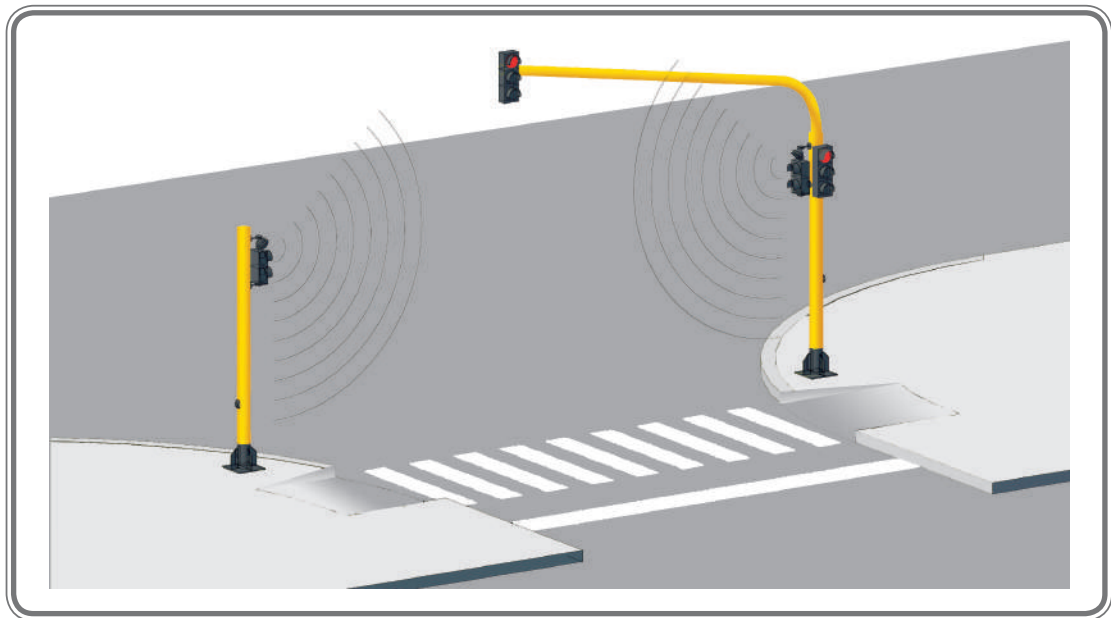


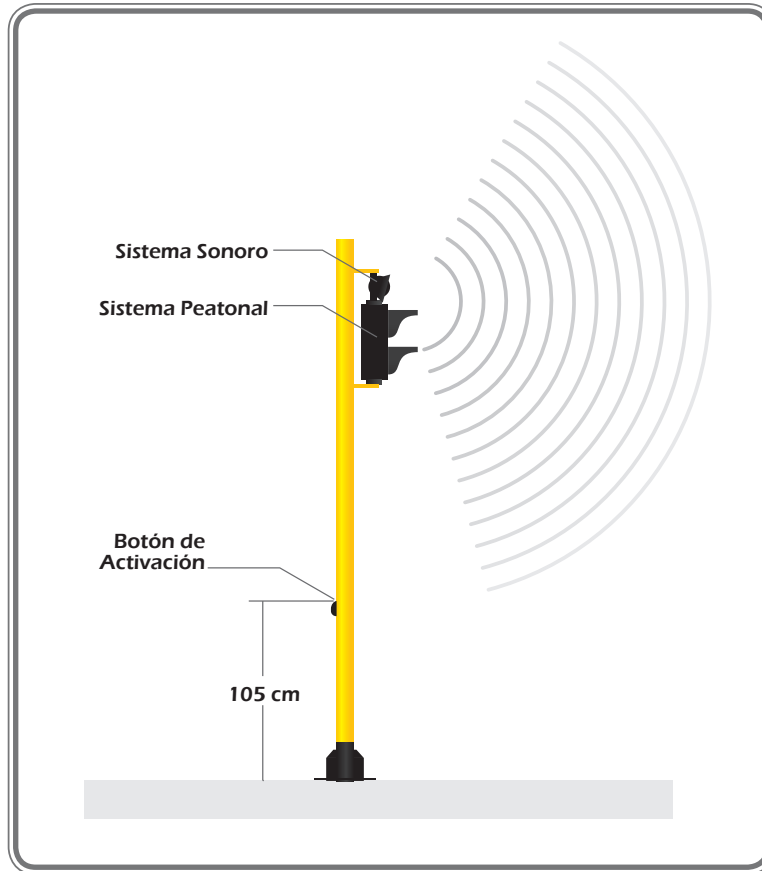
Figura 7-24 Localización de la Señal Sonora Vista Isométrica



Es recomendable que los dispositivos sonoros sean accionados por los usuarios (del tipo accionado), adaptando botones de demanda peatonal adheridos a los postes de los semáforos. El botón debe estar ubicado a una altura del suelo de 1,05 metros, en dirección hacia el andén. Ver Figura 7-25.



**Figura 7-25 Activación de la Señal Sonora**



El dispositivo sonoro debe ubicarse encima del módulo semafórico peatonal, salvo en los casos en donde el ruido del entorno limita la onda sonora; en tal caso será ubicado en la parte inferior de dicho módulo.

La caja de los botones de demanda deberá tener características adecuadas, tales como bordes redondeados y aristas suaves, para evitar cualquier lesión a los usuarios.

#### **7.8.6.1. Identificación de las indicaciones**

El dispositivo emitirá la señal sonora únicamente cuando el semáforo peatonal se encuentre en verde.

El estado de rojo en el cruce se define por la ausencia de emisión sonora (silencio) en el cruce.

- Inicio de emisión de la señal: la señal sonora iniciará con un tiempo de 2 segundos como período de seguridad después de haberse realizado el cambio a verde en el semáforo peatonal.
- Finalización de emisión de la señal: la señal sonora finalizará su emisión al terminar el tiempo de verde del semáforo peatonal. En todo, caso se dispondrá del tiempo de seguridad requerido para que el peatón llegue a la zona de seguridad antes de dar el permiso de paso al flujo vehicular en conflicto.





El tiempo de seguridad se calculará para el paso peatonal con dispositivo sonoro con una velocidad de 1 metro por segundo de una zona segura a la otra.

En el caso de que existan pasos de peatones sonorizados próximos, que puedan plantear confusión, se debe disponer de frecuencias diferentes que indiquen, en cada caso e inequívocamente, qué paso es el que se encuentra en verde.

Los semáforos sonoros deben permanecer en silencio hasta el momento en que sean activados por los usuarios.

Al presentarse daño en el semáforo peatonal, el sistema sonoro deberá entrar en el estado de identificación de rojo (silencio).

### **7.8.6.2. Recomendaciones para su implementación**

Los semáforos sonoros se deben instalar como complemento de los semáforos peatonales, en aquellas intersecciones donde se satisfagan los requisitos enunciados en el numeral 7.3.2 .

Los niveles de sonido del sector deben permitir la identificación de las frecuencias emitidas de acuerdo con el nivel de presión sonora clasificado para la zona indicada.

Los dispositivos sonoros deben cumplir con la Norma Técnica Colombiana NTC-4902 o su actualización adoptada por el Ministerio de Transporte en cuanto a la utilización de tres frecuencias básicas para la identificación de cruces de calles y carreras, niveles y horarios de sonoridad:

- a. Frecuencia grave de identificación del cruce.
- b. La segunda frecuencia se define con la segunda armónica de la frecuencia fundamental.
- c. La tercera frecuencia define el periodo con que se repite la identificación del cruce.

## **7.9. SEMÁFOROS INTERMITENTES O DE DESTELLO**

Son aquellos que tienen una o varias lentes de color amarillo o rojo que se iluminan intermitentemente.

Los semáforos de destello son útiles en lugares donde el tránsito o las condiciones físicas locales no justifican la operación de un semáforo para la regulación del tránsito de vehículos y sirven además para llamar la atención de los conductores en ciertos sitios en los que existan situaciones de riesgo.

Por la función que desempeñan, existen distintos tipos de semáforos de destello como son:

- Semáforos intermitentes o de destello para indicar peligro.
- Semáforos intermitentes o de destello para intersecciones.
- Semáforos intermitentes o de destello de PARE.



Los semáforos intermitentes y su instalación deben satisfacer las especificaciones generales de proyecto para semáforos convencionales de tránsito y llenar las condiciones esenciales siguientes:

- a. Cada lente de la señal tendrá un diámetro visible no menor de 30 cm.
- b. La unidad óptica, cuando está iluminada, debe ser visible al tránsito frente a ellas, en todas las direcciones y hasta distancias de 120 m, bajo todas las condiciones atmosféricas, salvo niebla densa.
- c. El color de la lente será rojo para detenerse y amarillo para seguir con precaución.
- d. El elemento luminoso de los semáforos intermitentes, deberá encenderse y apagarse a razón de 50 a 60 veces por minuto.
- e. El período de iluminación de cada destello no deberá ser menor que la mitad, ni mayor de dos tercios, del ciclo de destello total.
- f. Los semáforos intermitentes deberán operar solamente durante las horas en que exista peligro o restricción.
- g. Un semáforo intermitente amarillo interconectado con un control de semáforos puede emplearse anticipadamente con un semáforo convencional de tránsito vehicular, como señal preventiva.
- h. Si la brillantez de la lente amarilla es tal que causa deslumbramiento excesivo durante la operación nocturna, se puede usar un control automático para reducir dicha brillantez en ese período.

La instalación del semáforo intermitente amarillo se puede justificar como un dispositivo anticipado para advertir a los conductores de condiciones especiales en una intersección o en otro sitio donde exista algún riesgo mayor. En casos como:

- Obstrucción en la vía.
- Intersección importante oculta por una obstrucción o una curva pronunciada en la vía.
- Alineamiento vertical u horizontal peligroso.
- Riesgos especiales o regulación del tránsito.
- Centros de alta concentración de transeúntes (próximos a escuelas o complejos habitacionales, por ejemplo)

La instalación de un semáforo intermitente en una intersección con luz amarilla en la vía principal y luz roja en las vías transversales, se puede justificar de acuerdo a los siguientes casos:

- En las intersecciones donde la distancia de alcance visual quede extremadamente limitada o cuando sea importante recalcar la necesidad de hacer detención en una vía y proseguir con precaución en la otra. Este tipo de instalación es eficaz en las intersecciones en donde las velocidades de acceso exceden a las velocidades de seguridad, por las condiciones de la intersección y en donde se requiera que los conductores extremen sus precauciones.
- Donde exista un gran número de accidentes susceptibles de evitarse deteniendo el tránsito o advirtiendo el peligro.





### 7.9.1. Semáforos intermitentes para indicar peligro

Un semáforo intermitente o de destello para indicar peligro está compuesto por uno o más lentes circulares de color amarillo por cada sentido (en general, 2 lentes).

Cuando se instale más de un lente, estos deberán destellar alternadamente. Las aplicaciones más frecuentes son:

- Para indicar obstrucciones que existan en la superficie de rodadura o inmediatamente adyacente a ella.
- Como complemento anticipado, conjuntamente con señales preventivas.
- Para advertir el cruce de peatones a mitad de cuadra.
- En intersecciones no semaforizadas donde se requiere cruzar con un mayor nivel de precaución.
- Como complemento de las señales reglamentarias, exceptuando las de "PARE" (SR-01), "CEDA EL PASO" (SR-02) y "DIRECCIÓN PROHIBIDA" (SR-04).

La ubicación de los semáforos intermitentes para indicar peligro estará en función de la aplicación que se les dé. Cuando se instalen para indicar una obstrucción dentro de la superficie de rodamiento o adyacente a ella, se deberá iluminar la parte más baja o el principio de la obstrucción, o se pondrá una señal sobre la obstrucción o frente a ella, además del semáforo intermitente.

#### 7.9.1.1. Semáforos intermitentes para intersecciones

Un semáforo intermitente para intersecciones consiste en una o más lentes con indicaciones en destello color amarillo o rojo, dispuestas verticalmente.

Son útiles en donde el tránsito y las condiciones físicas de la intersección no justifican la operación de un semáforo convencional para el control del tránsito de vehículos y cuando los índices de accidentalidad indiquen su necesidad especial, debiendo usarse el color amarillo para los accesos principales o vías de mayor jerarquía funcional y el rojo para los secundarios. En las intersecciones donde haya varios movimientos controlados con señal de PARE podrá usarse el color rojo para todos los accesos.

Es recomendable que en los accesos donde se aplique la intermitencia roja, se coloque una señal de PARE (SR-01), como complemento del semáforo.

El cambio de funcionamiento normal a operación de intermitencia o destello deberá efectuarse durante el intervalo con luz verde en la vía principal. El cambio de operación común a la intermitencia roja se efectuará inmediatamente después del intervalo para despeje correspondiente a la vía principal.

Un semáforo intermitente para intersecciones normalmente estará suspendido sobre el centro de la misma intersección, sin embargo, puede instalarse en otro lugar que se considere adecuado si esto mejora su visibilidad.



### 7.9.1.2. Semáforos intermitentes de PARE

Un semáforo intermitente o de destello de "PARE" consta de una o de dos lentes con indicaciones intermitentes color rojo. Las lentes podrán alinearse horizontal o verticalmente. Para el primer caso, la intermitencia será simultánea y para el segundo deberá ser alternada.

Los semáforos intermitentes deberán quedar a una altura no menor de 2,5 metros ni mayor de 4,5 metros, desde la superficie de rodadura hasta su parte inferior, cuando se instalen sobre postes o pedestales, excepto los semáforos intermitentes de PARE, y para regular la velocidad. Si se instalan suspendidos sobre la vía, la altura libre sobre la superficie de rodadura no deberá ser mayor de 5,2 m ni menor de 4,5 m.

Para ninguno de los casos, se deben instalar semáforos intermitentes sobre postes o pedestales dentro de la calzada o de la vía, a menos que se localicen dentro de una isla para vehículos y peatones.

### 7.9.2. Semáforos para Facilitar el Flujo de Vehículos de Emergencia

Son semáforos convencionales con una adaptación especial para dar prioridad de paso a los vehículos de emergencia.

Los semáforos para el control del tránsito podrán modificarse en lo que respecta a tiempo, secuencia o indicaciones para conceder prioridad a vehículos de emergencia. En este caso, será necesario establecer una secuencia de intervalos que permita desalojar la intersección rápidamente.

El accionamiento de los semáforos debe ser a través de un dispositivo especial instalado en la unidad de control que a su vez será accionado por medio de un detector especial, el cual podrá ser acústico o ultrasónico y obedecerá únicamente a la señal emitida por un control remoto instalado en el vehículo de emergencia.

Los semáforos que operan de acuerdo con lo indicado anteriormente, deberán hacerlo de tal manera que permitan al flujo del tránsito seguir circulando. Deberán evitarse secuencias prolongadas de intermitencia o de luz roja en todos los accesos.

Habrán casos en los que dos vehículos en emergencia requieran de la prioridad al mismo tiempo. Para evitar que ocurra una mala indicación, el control deberá contar con un dispositivo que priorice el paso al vehículo que lo accionó primero y enseguida al otro vehículo de emergencia.





### 7.9.3. Semáforos Especiales para dar Acceso a Vehículos de Emergencia

Estos semáforos especiales tienen la función de mejorar la seguridad para la entrada y salida de los vehículos de emergencia a sus propias edificaciones. Se podrán instalar en un lugar que no cumpla con los requerimientos de la sección 7.5.1, cuando las brechas en el tránsito no son adecuadas para la entrada de los vehículos de emergencia o cuando la distancia de detención en el lugar no es suficiente según un estudio de ingeniería de tránsito.

Se deben instalar en cada caso señales SP-72, Salida de Vehículos de Bomberos. Si las condiciones geométricas de la vía impiden que un semáforo a mitad de cuadra, para entrada y salida de vehículos de emergencia, sea visto por los conductores aproximadamente 10 segundos antes de llegar a este, deberá instalarse un semáforo intermitente para indicar esta posibilidad.

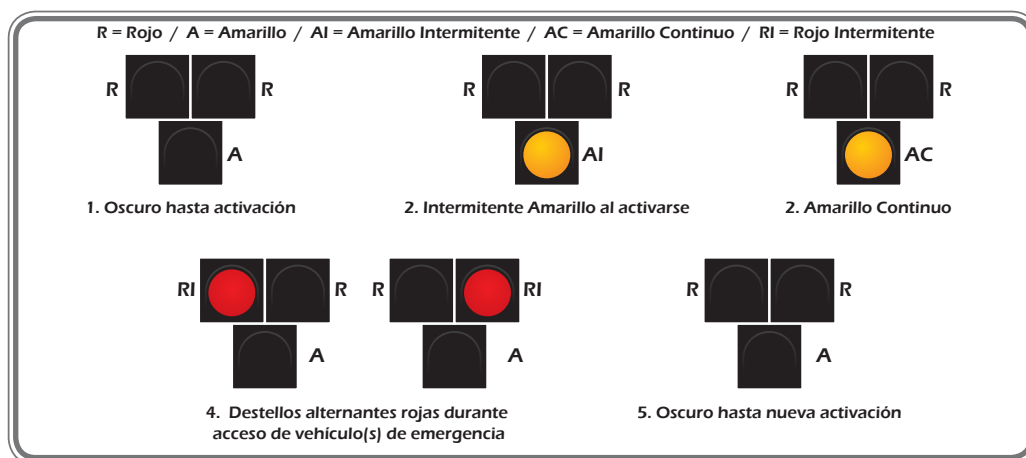
Cuando se instalan semáforos especiales para dar acceso a vehículos de emergencia será necesario ubicar por lo menos una cara para el movimiento vehicular de cada sentido de circulación. Para la salida de los vehículos de emergencia solo se requerirá una cara. Deberán ser operados manualmente desde el punto de control ubicado dentro del edificio o desde el vehículo de emergencia en movimiento, a través de un control remoto.

Cada cara, mínimo de dos por sentido, tendrá tres lentes dispuestas como se indica en la Figura 7-26.

Mientras no se active, el semáforo quedará en modo oscuro. Al ser activado el lente amarillo iniciará una intermitencia seguido por un período de amarillo continuo con una duración de 3 a 6 segundos y luego las lentes rojas alternarán durante el movimiento del vehículo de emergencia y un período de despeje. Luego de pasar el vehículo de emergencia se inicia nuevamente en modo oscuro.

Estos semáforos se complementarán con líneas de detención.

**Figura 7-26 Semáforos para vehículos de Emergencia**





## 7.9.4. Semáforos y Barreras para Indicar la Aproximación de Trenes

En los cruces ferroviarios de calles y carreteras, en donde los estudios indican la necesidad de una mayor protección a la proporcionada por las señales, deben instalarse semáforos que indiquen la aproximación y el paso de trenes. Estos semáforos deben complementarse con barreras que se extiendan a lo ancho del carril o carriles de tránsito, mientras los trenes se aproximan y ocupan los cruces.

Donde hay semáforos instalados en intersecciones cercanas a la ubicación de los semáforos de aproximación de trenes, se debe dar especial atención a la coordinación entre las dos instalaciones.

Los semáforos y barreras son aquellos dispositivos que indican a los conductores de vehículos y a los peatones, la aproximación o presencia de trenes, locomotoras o carros de ferrocarril en cruces a nivel de calles o carreteras.

Los semáforos de aproximación de trenes en los cruces ferroviarios de carreteras se clasifican en: luces intermitentes y semáforos oscilantes. Los dos tipos no deben usarse juntos en el mismo cruce.

Un semáforo de luz intermitente es una señal que indica la aproximación de los trenes mediante dos luces rojas intermitentes colocadas horizontalmente, preferentemente de 300 mm de diámetro cada una, que se encienden y apagan en forma alternada a intervalos predeterminados.

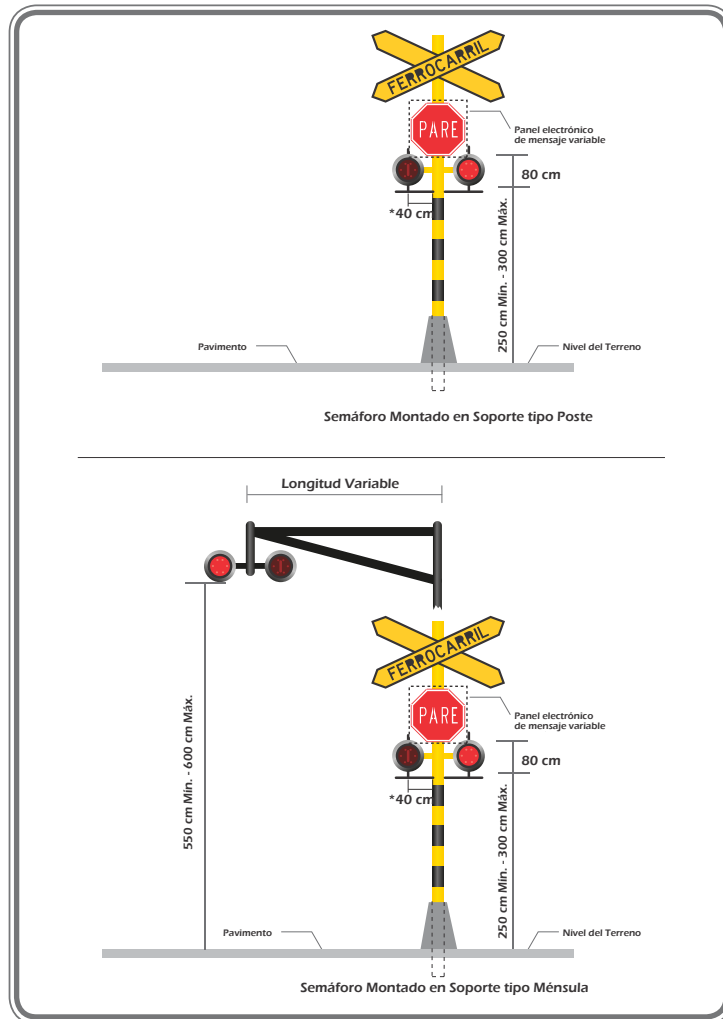
El semáforo oscilante es una señal donde la indicación de la aproximación de trenes se hace por medio de un disco oscilante horizontalmente con una luz roja dentro del disco.

Las barreras para cruces a nivel de ferrocarril serán un tablero trapezoidal que desciende hasta la posición horizontal y que se extiende sobre la carretera o la calle en los dos sentidos, hasta una distancia suficiente que abarque la totalidad de los carriles de tránsito en el acceso al cruce, para impedir la circulación de vehículos, cuando se aproxima y pasa un tren. Debe complementarse con una señal reglamentaria SR-01 PARE, en la parte central de la barrera, con señales de mensaje visible sobre el poste.

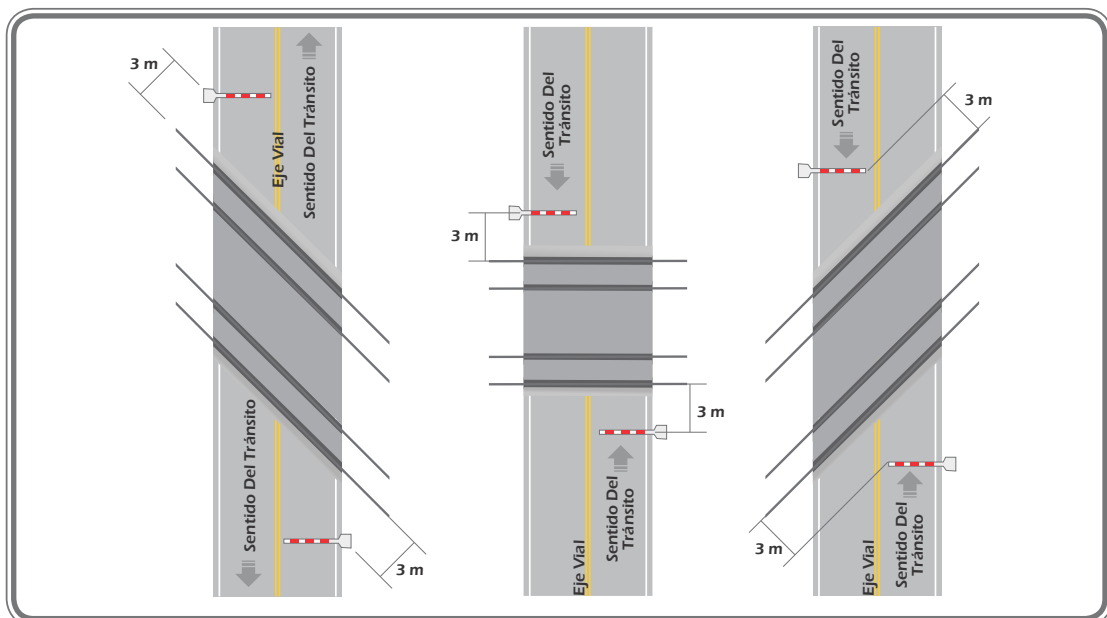
Los semáforos y las barreras deben instalarse en un cruce a nivel de ferrocarril con una calle o carretera cuando un estudio de ingeniería de tránsito indique la necesidad de controlar el cruce.



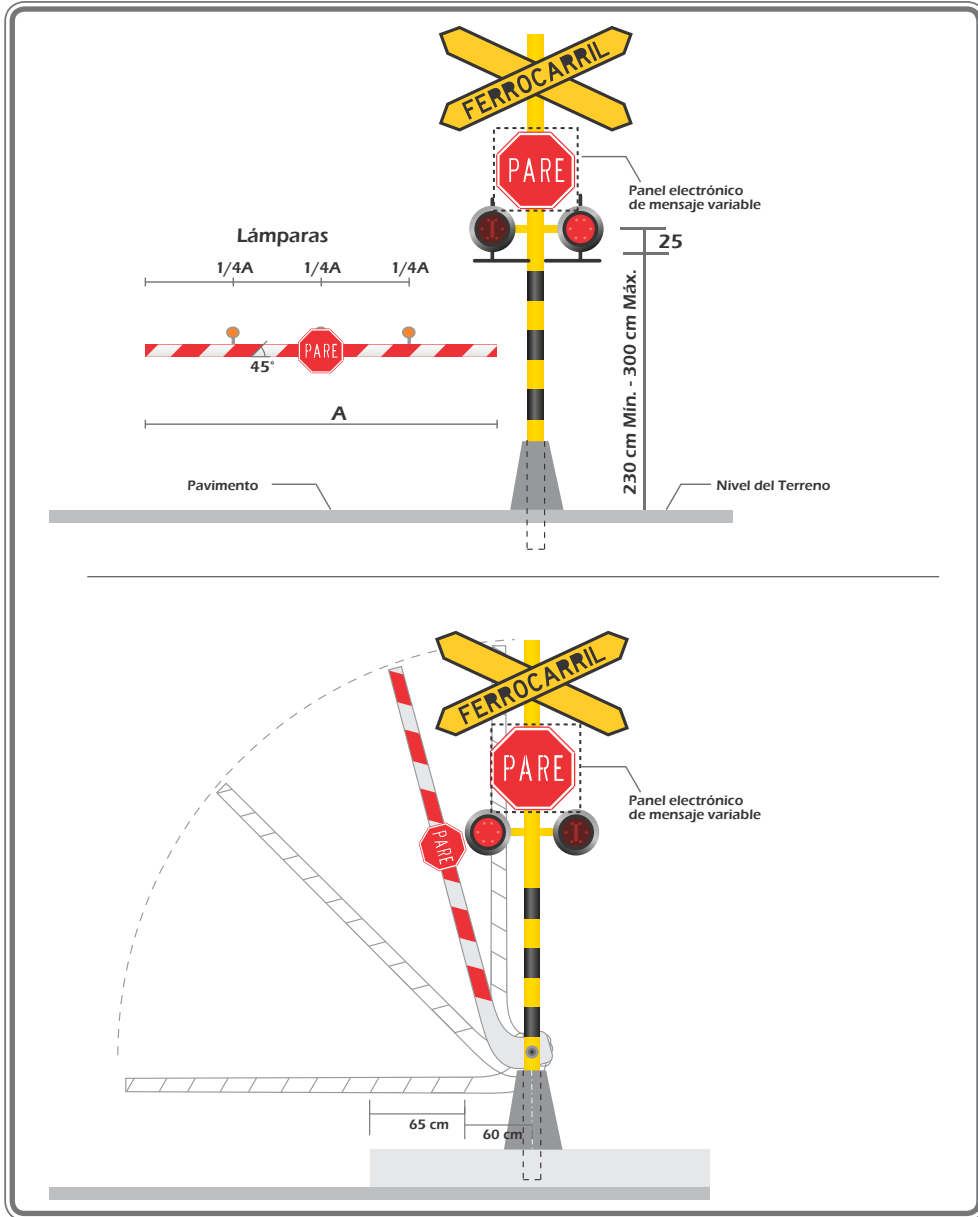
**Figura 7-27 Soportes para el Montaje de Aproximación de Trenes**



**Figura 7-28 Ubicación Longitudinal de los Semáforos y Barreras**



**Figura 7-29 Descripción de las Barreras para Indicar la Aproximación de Trenes**



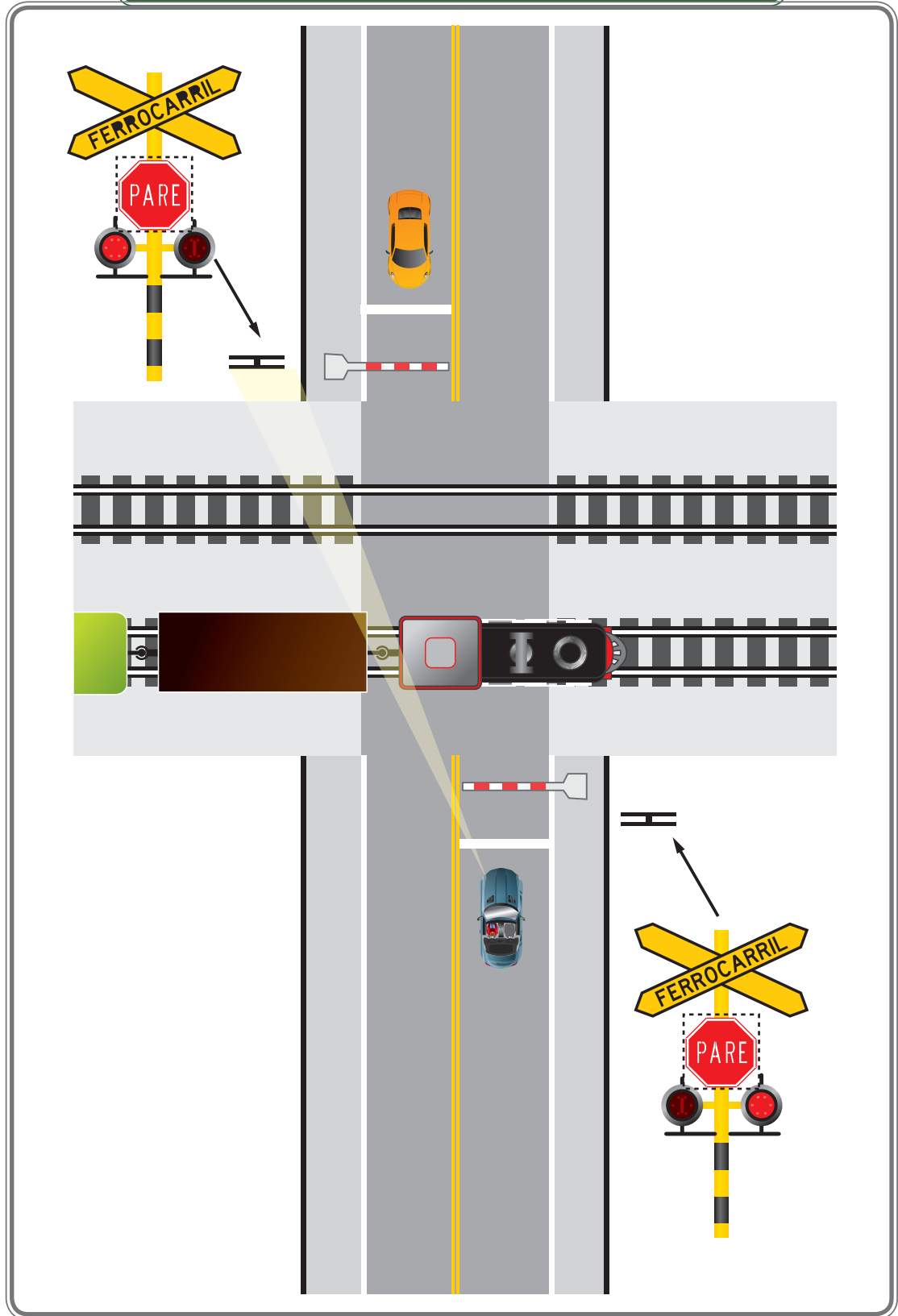
#### 7.9.4.1. Características de los semáforos de luz intermitente

Los semáforos de luz intermitente para cruces a nivel de ferrocarril con calles o carreteras se componen de dos luces rojas dispuestas horizontalmente, que se encienden y apagan en forma alternada a intervalos previamente establecidos. Consultar Norma Técnica Colombiana NTC-4741 o su actualización adoptada por el Ministerio de Transporte.

Las caras de los semáforos quedarán orientadas hacia el tránsito que se aproxime al cruce, desde ambas direcciones, con la vía del ferrocarril de tal manera que brinde la máxima visibilidad a los conductores acercando al cruce desde cada dirección. La ventaja adicional de colocarlas en ambas direcciones se podrá observar de noche cuando los vehículo del tren pasan al frente de los que están a la izquierda y se podrá detectar mejor el paso de los vehículos del tren.



Figura 7-30 Ubicación de Señal y Barrera



Se podrá instalar más de una señal en el mismo poste, con el auxilio de un soporte tipo ménsula, en los siguientes casos:



- Cuando al acceso principal concurren una o más vías adyacentes próximas al cruce del ferrocarril.
- Donde se necesite una mayor visibilidad de los semáforos, como es el caso de vías con varios carriles de circulación.
- Cuando se requiera un énfasis adicional, como en carreteras de alta velocidad y vías de alto volumen vehicular.
- En lugares en donde el conductor pueda distraerse fácilmente.

Las lentes serán de forma circular con un diámetro de 30 cm y deberán estar provistos de una pantalla de color negro con un diámetro de 50 cm colocada en la parte posterior de la lente para proporcionar mayor visibilidad a la indicación; además, llevarán una visera en la parte superior.

Los semáforos se instalarán de manera que den la indicación debida a los vehículos que se aproximan por la calle o carretera y tendrán la forma y dimensiones indicadas en la Figura 7-27.

En algunos casos, cuando se estime conveniente hacer más efectivo el semáforo por circunstancias especiales, pueden instalarse timbres o campanas accionadas automáticamente.

Los semáforos de aproximación de trenes se ubicarán así:

- A. Ubicación longitudinal: en cada acceso de la calle o carretera al cruce de la vía o de las vías férreas se instalará un semáforo, excepto en calles con circulación de un solo sentido, en las cuales se colocará solo en el lado del acceso vehicular. Los semáforos se colocarán preferentemente a la derecha del tránsito que se aproxima.

La distancia que mediará a lo largo de la calle o carretera, entre la parte más cercana del semáforo o la barrera en su posición horizontal y el riel más próximo, será de 3 metros como mínimo. Dicha longitud se medirá normal al sentido de la vía del ferrocarril (Figura 7-28).

- b. Ubicación lateral: los semáforos se colocarán a no menos de 60 centímetros de la calle o carretera, medidos a partir de la orilla de la calzada o de la orilla exterior de la berma, cuando dicha berma se prolongue sobre los rieles.

La parte inferior de las lentes de los semáforos deberá quedar a una altura no menor de 2,50 metros ni mayor de 3 metros, medida sobre el nivel de la orilla de la calzada de la carretera o de la acera, cuando se instalen en soportes tipo poste. Si quedan suspendidas sobre la vía, la altura libre no debe ser mayor de 5,5 metros ni menor de 4,5 metros.

#### 7.9.4.2 Características de los semáforos oscilantes

El semáforo oscilante constará de un disco de 50 cm de diámetro dotado de un bombillo con lente roja para la indicación nocturna.

El disco estará soportado por un brazo oscilante y la longitud del recorrido de la luz oscilante del disco, medida horizontalmente entre las posiciones extremas será de 75 cm.





La señal SP-54 Paso a nivel y el semáforo de ferrocarriles se deberán montar en el mismo poste.

#### **7.9.4.3. Características de las barreras**

Las barreras deben cumplir con la Norma Técnica Colombiana NTC-4741 o su actualización adoptada por el Ministerio de Transporte.

Una barrera automática servirá como complemento de un semáforo de ferrocarril intermitente. Las barreras deben instalarse en el mismo soporte del semáforo; sin embargo, si las condiciones lo demandan, se puede colocar sobre postes, pedestales o estructuras independientes, ubicadas entre el semáforo y la vía del tren. (Figura 7-29).

#### **7.9.4.4. Funcionamiento**

Los semáforos y los dispositivos para indicar que se aproxima un tren, se controlarán de manera que empiecen a funcionar antes de la llegada del mismo al cruce, con un lapso razonable para dar la debida protección.

Cuando los semáforos para el control de tránsito de vehículos estén ubicados en intersecciones situadas cerca de los semáforos para indicar la proximidad de trenes, se debe prestar atención especial a la sincronización de los dos sistemas.

En donde exista una intersección cercana a un cruce de ferrocarril a nivel, en el que una de las vías sea sensiblemente paralela a la vía del ferrocarril, se recomienda instalar un semáforo o una señal complementaria que muestre las indicaciones de no girar a la derecha o a la izquierda, en la vía paralela, cuando el ferrocarril se encuentre en el cruce.

Los circuitos para la operación automática se dispondrán de manera que la barrera inicie su movimiento descendente 3 segundos como mínimo después de que el semáforo empiece a funcionar; la barrera quedará en posición horizontal antes de la llegada del tren más rápido y permanecerá así hasta que la parte posterior del tren haya salido del cruce.

Los mecanismos se deben proyectar de manera que si la barrera, mientras se eleva o baja, golpea algún objeto, se detenga inmediatamente y al quitar la obstrucción continúe hasta la posición exigida por el mecanismo de control.

En cruces donde existan diferencias importantes entre las velocidades de los trenes, conviene instalar un control que permita ajustar los tiempos a sus velocidades de operación.

Las lámparas o bombillos se iluminarán alternativamente y el número de destellos por minuto para cada una, será de 35 a 45. Cada lámpara se iluminará durante la mitad del ciclo de operación.



# SEÑALIZACIÓN DE CALLES Y CARRETERAS AFECTADAS POR EVENTOS ESPECIALES



MINTRANSPORTE

PÁGINA EN BLANCO



# CAPÍTULO 8

## SEÑALIZACIÓN DE CALLES Y CARRETERAS AFECTADAS POR EVENTOS ESPECIALES

Un evento especial es cualquier situación que, a excepción de las obras, afecta el normal uso de la vía en una autopista, carretera o vía urbana.

Cuando se realizan eventos especiales, ya sea en lugares estáticos o que impliquen desplazamientos de personas y/o animales y/o vehículos en las autopistas, carreteras o vías urbanas, pueden afectar negativamente el flujo de tránsito y/o la seguridad vial de los participantes y/o los usuarios normales de la vía.

En lo posible, los eventos especiales deben ser planificados con tiempo, y el personal de control dotado de elementos de señalización para minimizar los efectos y riesgos potenciales en su ejecución.

Los eventos especiales pueden ser programables y no programables. El hecho de que algunos eventos no sean programables, como derrumbes y manifestaciones, no libera a la entidad responsable de contar con una planificación, preparación y dispositivos para responder oportuna y adecuadamente en cada caso.

La misma naturaleza de los eventos especiales implica que en muchos casos no haya una sola entidad responsable de la señalización, y en ocasiones la responsabilidad de la señalización pasará de una entidad a otra. Por ejemplo, en el caso de una inundación que socava una vía y se desliza encima de otra, la primera entidad podría ser la autoridad de tránsito y su responsabilidad sería la de asegurar que los vehículos no entren en la zona; luego pasaría a la entidad responsable de la administración de la vía que ejecutaría la señalización de mayor permanencia y durante los trabajos; finalmente, el contratista se ocuparía de señalar los desvíos necesarios.

Esta sección presenta criterios y principios para atender los eventos especiales, seguidos por los dispositivos que se pueden utilizar y, por último, ofrece conceptos de señalización para algunos de los tipos de eventos especiales más comunes que se pueden presentar.

### 8.1. EVENTOS ESPECIALES NO PROGRAMABLES (EENP)

Si bien estos eventos ocurren en lugares y de magnitudes que varían y que no son predecibles, aun se puede planificar y preparar. Normalmente se trata de:

- Accidentes de tránsito
- Incendios
- Desastres naturales



Los accidentes de tránsito en la vía y/o incendios, varían desde eventos menores con poca afectación del tránsito, hasta eventos de gran magnitud que involucran mercancías peligrosas y que pueden requerir el cierre de una vía por períodos prolongados con tratamientos especiales para su manejo.

Por su parte, los desastres naturales pueden involucrar situaciones de inundación, fuego, sismos o similares, que pueden generar colapso de estructuras viales e inhabilitación parcial o total de la vía.

Los EENP requieren atender alguna de las siguientes situaciones:

1. El evento no involucra la superficie de rodadura de una calle o carretera directamente.
2. Cierre parcial de una vía
3. Cierre total de una vía o calzada en vías de doble calzada, lo cual obliga a los conductores de los vehículos a transitar por la otra calzada o por otras vías.
4. Cierre total de una calle o vía, lo que obliga a los usuarios de la vía a buscar otras alternas.
5. Cierre total de una zona de calles o vías rurales.

## **8.2. EVENTOS ESPECIALES PROGRAMABLES (EEP)**

Se trata siempre de eventos debidamente autorizados por la autoridad competente o de eventos especiales de rutina tales como:

- Desplazamiento de personajes de la vida nacional (autoridades, dirigentes, etc.)
- Operativos de control de tránsito
- Marchas, caminatas, cabalgatas
- Eventos que ameritan medidas de seguridad especiales que requieren cierre de vías, como cumbres o convenciones.
- Paradas militares
- Eventos deportivos
- Ciclovías dominicales o nocturnas
- Eventos religiosos, culturales o de expresión social
- Retenes de la Policía Nacional o del Ejército Nacional
- Para la señalización

Los EEP requieren atender alguna de las siguientes situaciones:

1. El evento no involucra la superficie de rodadura de la vía directamente.
2. Cierre parcial de la superficie de rodadura de la vía,
3. Cierre total de una calle o calzada en vías de doble calzada, lo que obliga a los usuarios de la vía a circular por la otra calzada u otras calles.
4. Cierre total de una calle o vía, obligando a los usuarios a buscar otra vía para circular.
5. Cierre total de una zona de calles o vías.

En lo anterior se puede ver que los EENP y los EEP pueden resultar similares en muchas situaciones; sin embargo, en cada caso el tratamiento será diferente.

### **8.3. CRITERIOS PARA LA SEÑALIZACIÓN DE EVENTOS ESPECIALES**

Dadas las características de cada evento especial y la variedad de condiciones que se pueden presentar, es imposible establecer una norma rígida y única en cuanto al uso de dispositivos y procedimientos. No obstante, se deben considerar las recomendaciones aquí presentadas para ofrecer una protección adecuada a las personas involucradas, facilitar las labores que forman parte del evento y permitir el tránsito de quienes, aunque no están participando en el mismo, requieren usar las vías afectadas.

En el caso de EEP corresponderá a la autoridad competente otorgar el permiso, controlar, exigir el cumplimiento de requisitos y suspender el respectivo permiso para su realización en la vía pública, en caso de presentarse algún problema.

Es competencia de la entidad pública responsable de un EEP, la instalación de la señalización, los dispositivos para la regulación del tránsito, y en algunos casos los desvíos de tránsito, los cuales deben ubicarse con anterioridad a la iniciación del EEP, permanecer durante su desarrollo y ser retirados una vez cesen las condiciones que dieron origen a su instalación. Cuando las operaciones se realicen por etapas, deben permanecer en el lugar solamente las señales y dispositivos que sean aplicables a las condiciones existentes y ser removidos o cubiertos los que no sean requeridos.

Los dispositivos de cada esquema de señalización entregan información que puede estar dirigida a los usuarios normales de la vía o a los involucrados en el evento especial. En algunos casos es posible que se dirija a los dos.

La señalización debe ser instalada considerando variables físicas y operativas del sector a señalar, y en el caso de dispositivos dirigidos a los usuarios normales, deben ubicarse de tal forma que estos tengan suficiente tiempo para captar el mensaje, reaccionar y acatarlo.

Cuando sea necesario, en las zonas del evento se podrán instalar señales sobre la calzada en soportes portátiles; también es permitido instalarlas sobre una barricada. Por regla general, deberán instalarse al lado derecho de la vía, y en vías de dos o más carriles de circulación se instalarán a los dos lados si las condiciones de espacio lo permiten. El soporte debe facilitar una altura mínima de la señal de 0,50 metros en zonas rurales y de 1,25 metros en zonas urbanas, medidos desde la superficie de la vía hasta el borde inferior de la señal y deberá tener una estructura que garantice la estabilidad de la estructura por sí misma al paso de los vehículos.



## 8.4. PRINCIPIOS FUNDAMENTALES PARA LA SEÑALIZACIÓN DE EVENTOS ESPECIALES

Las estrategias para el manejo temporal del tránsito durante eventos especiales deben apoyarse en los siguientes principios fundamentales:

- La seguridad de los usuarios, en áreas de control temporal del tránsito, debe ser un elemento integral y de alta prioridad de todo proyecto.
- La circulación vial debe ser restringida u obstruida lo menos posible.
- Los conductores de vehículos, ciclistas y los peatones deben ser guiados de manera clara, mediante dispositivos cuando se aproximan y cuando atraviesan la zona del evento.
- Con el propósito de asegurar niveles de operación de la vía aceptables, se deben realizar inspecciones rutinarias, programadas y documentadas de los elementos de regulación del tránsito, dejando registro de las correspondientes evidencias.
- Todas las personas que desarrollan las labores de control temporal del tránsito deben recibir entrenamiento adecuado, desde el nivel superior del personal administrativo hasta el personal de campo, incluyendo los auxiliares de tránsito.
- Es importante considerar la difusión de los EEP, con el propósito de que se tenga un conocimiento previo por parte de los usuarios de las vías y los habitantes de la zona.
- Para la señalización de los eventos especiales se utilizarán los mismos principios y características de materiales retrorreflectivos, tableros y soportes descritos en el Capítulo 4.

## 8.5. ELEMENTOS DE SEÑALIZACIÓN

Se podrán utilizar las señales, semáforos temporales y otros elementos tales como reductores de velocidad, señales de pare portátiles, delineadores tubulares, conos, canecas plásticas, barreras plásticas (maletines), cintas plásticas, linternas, dispositivos luminosos, paletas, etc., siempre que se dé aplicación a las características de color, forma, leyenda, simbología y tamaño. También se pueden usar las balizas y luces destellantes de los vehículos oficiales.

### 8.5.1. Señales reglamentarias

Se utilizarán señales reglamentarias en el desarrollo de operativos o eventos especiales para indicar las restricciones físicas y operativas con las que cuenta el tramo de la vía afectada por el evento especial; estos se describen en el capítulo 2, Señales Reglamentarias.

## 8.5.2. Señales preventivas

Las señales preventivas usadas por oficiales públicos para situaciones de accidentes, fuegos o similares deben ser de color "rosa fluorescente" para el fondo y negro para símbolos, textos, flechas y orla.

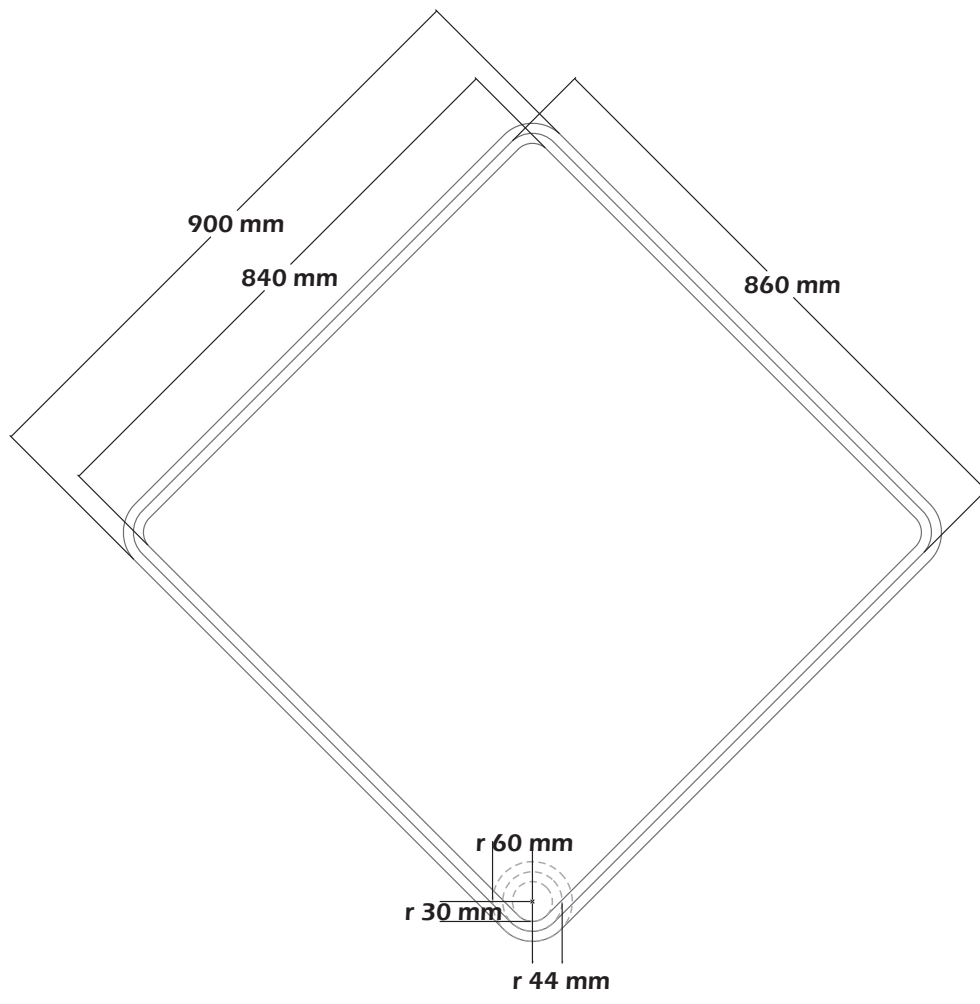
Se podrá informar a los conductores de los diferentes modos de transporte y a los peatones la aproximación a un tramo de vía afectado por un operativo o evento especial. La señal llevará la leyenda "RETÉN", o el nombre del evento que se realiza, por ejemplo "MARCHA", "CONCIERTO", "CAMINATA", "CICLISMO" o similar seguida de la distancia a la cual se encuentra el mismo. Se podrá usar conjuntamente con otras señales o repetirla variando la distancia.

En algunos casos será conveniente informar con el mensaje INICIO seguido del nombre del evento, por ejemplo "INICIO DE CAMINATA". Igualmente, se podrá informar el sitio de finalización del evento, con la leyenda FIN seguido del nombre del evento, por ejemplo "FIN DE CAMINATA". No se deben mostrar más de dos líneas de texto por señal.

- ACCIDENTE PEE-01
- BOMBEROS PEE-02
- DESASTRE NATURAL PEE-03
- CONTROL DE POLICÍA PEE-04



# Figura 8-1 Dimensiones Señales Preventivas



**PEE-01 ACCIDENTE**



 **Matriz 64x64 módulos**  
**Módulo 1,8x1,8 cm.**



BOMBEROS

BOMBEROS



Matriz 64x64 módulos  
Módulo 1,8x1,8 cm.





 **Matriz 64x64 módulos**  
**Módulo 1,8x1,8 cm.**



CONTROL

CONTROL



Matriz 64x64 módulos  
Módulo 1,8x1,8 cm.

### 8.5.3. Señales informativas

Se utilizarán señales informativas en la realización de eventos especiales para informar en la vía el evento que se realiza, la distancia al lugar del mismo, la ubicación exacta (derecha o izquierda) y otros aspectos que sea importante destacar.

### 8.5.4. Canalización

Se podrá usar cualquier elemento de canalización descrito en este manual.

En algunos casos convendrá usar vallas especiales para dar a los usuarios de las vías información específica de un evento y para segregarlo. Para mejorar su funcionalidad tendrán una altura entre 1,00 y 1,45 metros y un ancho entre 1,00 y 1,20 metros, construidas en materiales plásticos, metálicos o sintéticos y formadas por un soporte con un mínimo de dos bandas o listones horizontales con un ancho mínimo de 0,35 metros, separadas por espacios mínimo de 0,10 metros o con un listón o tablero con máximo cuatro líneas de texto y de una altura mínima de 0,775 m. La altura medida, desde la parte inferior del listón o tablero inferior hasta el nivel superior de la capa de rodadura o superficie de la berma, debe ser mínimo de 0,40 metros.

## 8.6. SEÑALIZACIÓN POR TIPO DE EVENTO ESPECIAL

Tabla 8-1 Señalización por tipo de evento	Tipo de evento									
	Eventos especiales no programados			Eventos especiales programados						
	Evento	Accidente	Incendio	Desastre Natural	Control de tránsito	Desplazar personas	Marcha, parada, caminata, peregrinaje, cabalgata y carrera.	Funeral	Actividad especial por período limitado	Manifestación estacionaria
Sin involucrar la superficie de rodamiento	X	X	X	X					X	X
Cierre parcial de la superficie de rodamiento	X	X	X	X	X	X	X	X	X	X
Cierre total con desvío	X	X	X					X	X	X
Cierre total sin desvío	X	X	X							X
Cierre total de una zona	X	X	X					X	X	X

En la Tabla 8-1 se listan los tipos de eventos y las soluciones básicas que se pueden implementar para atenderlo adecuadamente. El primer principio fundamental de la sección 8.4 indica que “la seguridad de los usuarios en áreas de control temporal del tránsito, debe ser un elemento integral y de alta



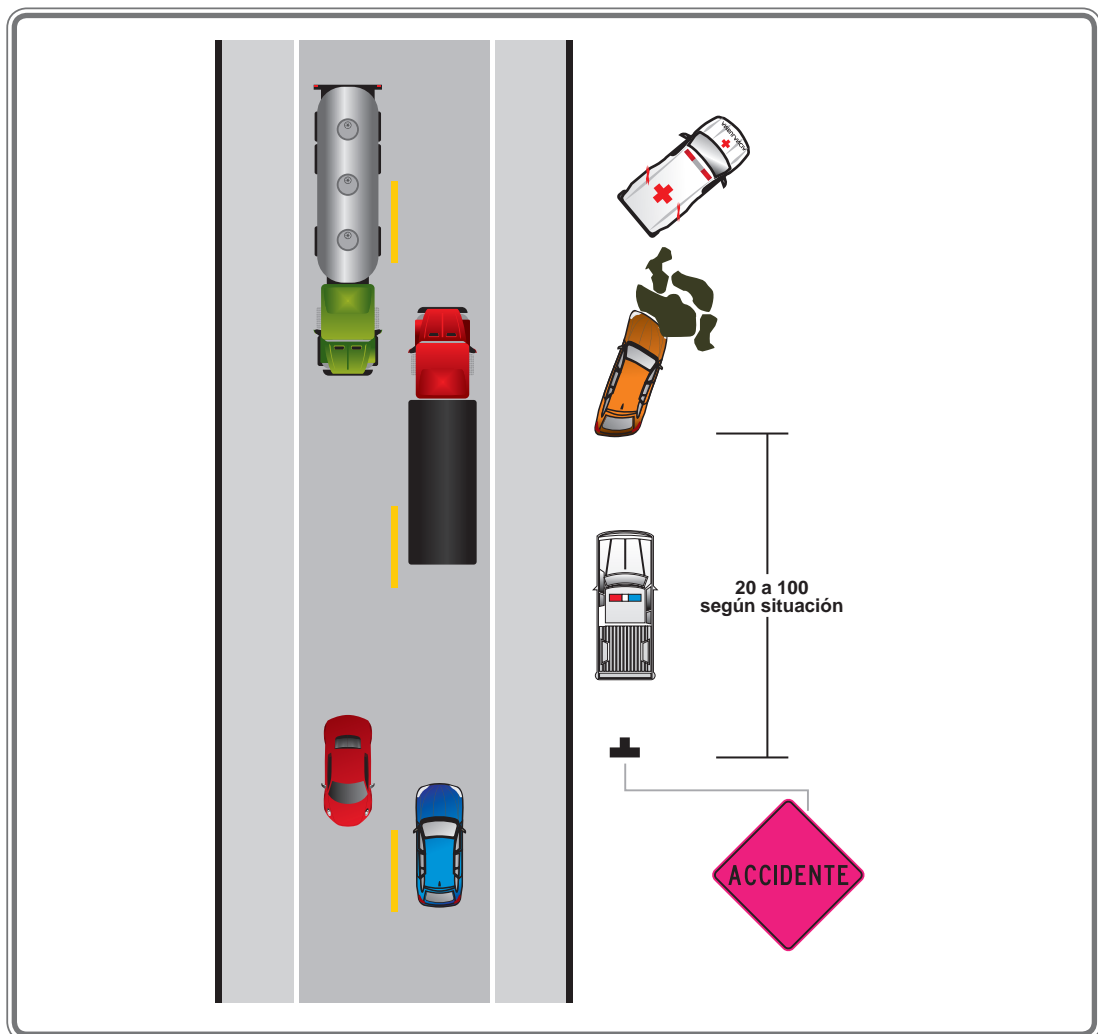
prioridad de toda actividad”. Además, se debe buscar cumplir con el segundo principio fundamental: “la circulación vial debe ser restringida u obstruida lo menos posible”. Por esto se debe siempre aplicar la respuesta básica que menos restrinja u obstruya la circulación vial. Normalmente, se debe intentar de atender a cada evento aplicando la respuesta básica superior de la tabla.

### 8.6.1. Accidente de tránsito

Toda autoridad de tránsito debe usar una prenda de color fluorescente retrorreflectiva tipo chaleco o chaqueta.

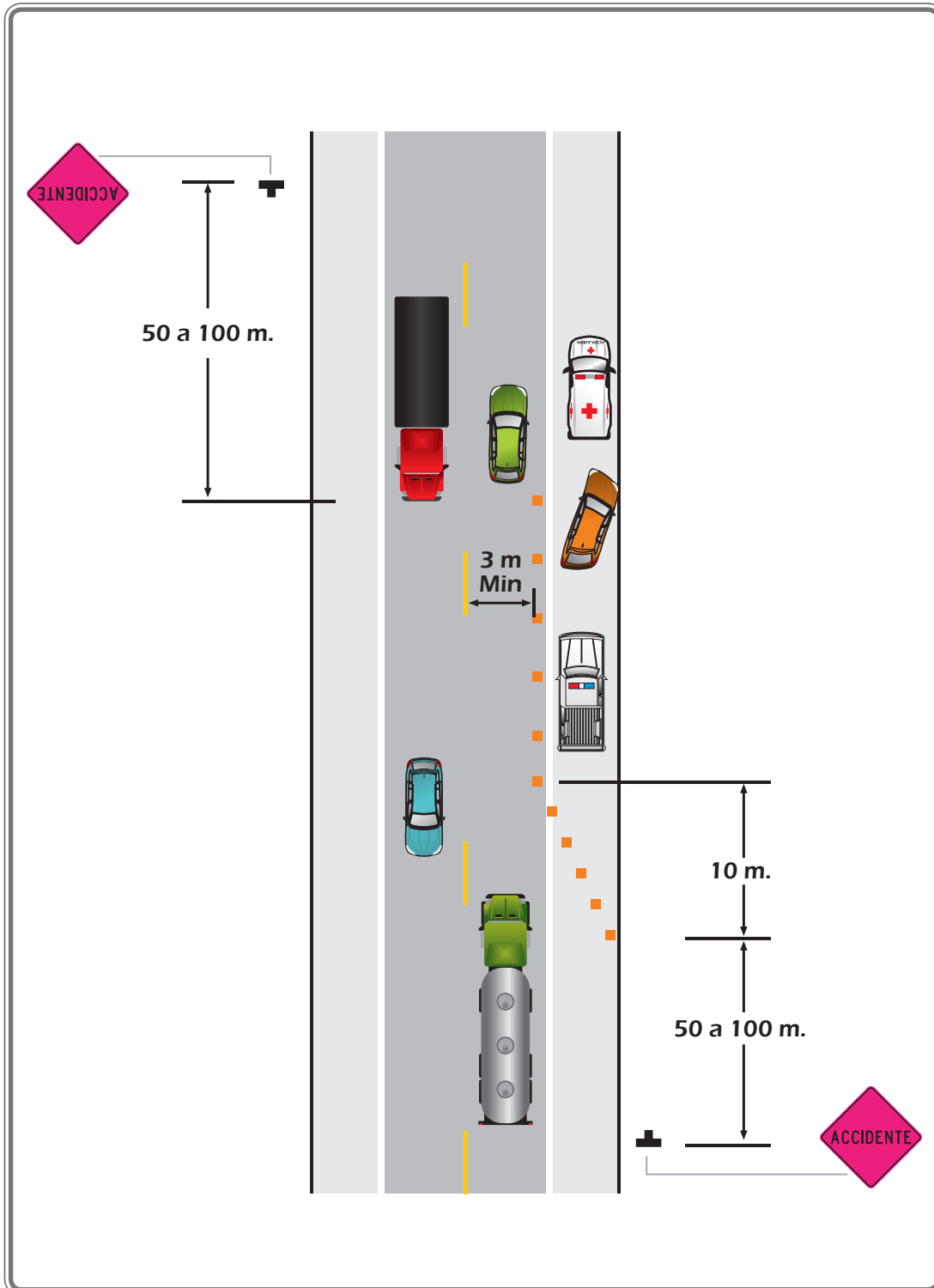
En la mayoría de los accidentes de tránsito la señalización se realizará con la baliza azul del vehículo(s) oficial(es) presente en el evento. Se deben parquear estos vehículos en un lugar visible desde cualquier llegada al evento. La figura 8-2 muestra una posible señalización donde el evento está totalmente fuera de la superficie de la vía.

**Figura 8-2 Accidente de Tránsito**



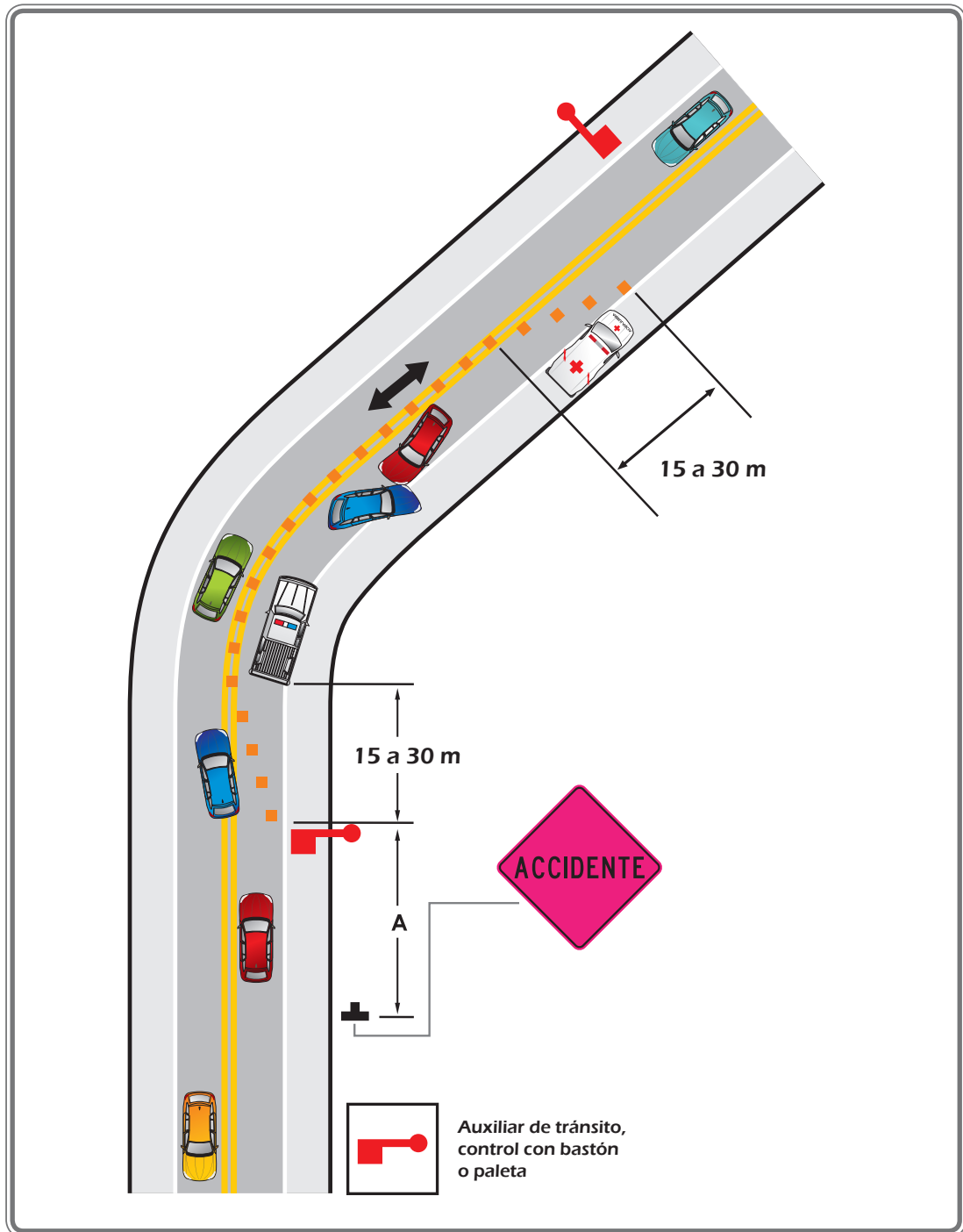
En el caso de tener que bloquear parte de la superficie de rodadura y la berma se deben emplear conos para canalizar el tránsito y linternas o señal Pare/Siga para alternar el tránsito.

**Figura 8-3 Accidente de Tránsito con Canalización**



En el caso de tener que cerrar un carril.

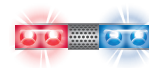
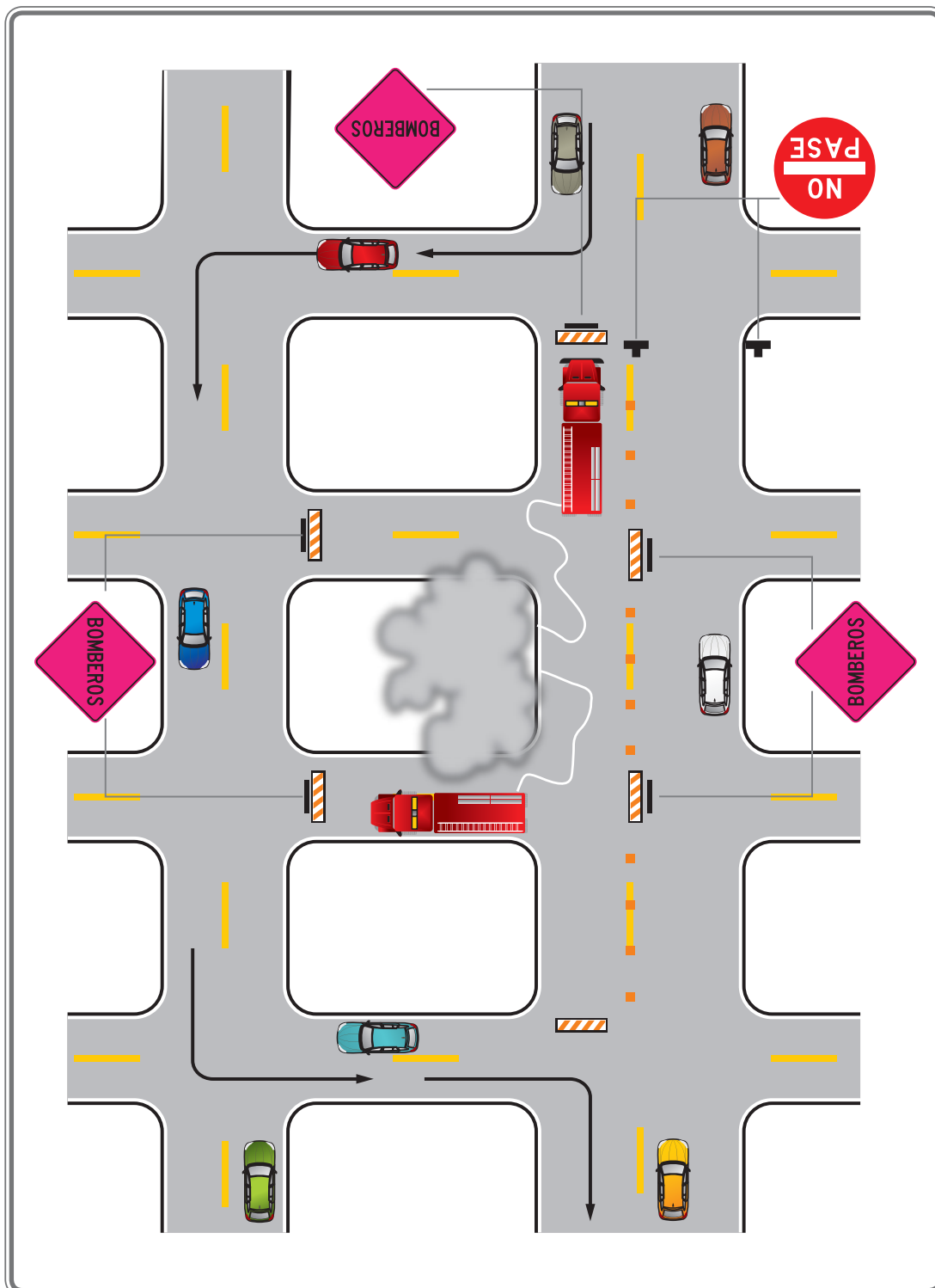
**Figura 8-4 Accidente de Tránsito con Cerramiento de Carril**



## 8.6.2. Incendio

Por lo general, las restricciones del uso de vías por incendios son autoevidentes. No obstante, en muchos casos conviene cerrar una calle o vía o una zona de calles o vías aplicando los conceptos de las aplicaciones del Capítulo 4.

**Figura 8-5 Cerramiento para Incendio**



### 8.6.3. Desastre natural

En el caso de desastres naturales como inestabilidad de taludes, inundación, socavación de infraestructura o similares, se debe cerrar cualquier infraestructura cuando exista duda en cuanto a la seguridad de usarla. Por lo general estas acciones serán tomadas por las fuerzas públicas de emergencia, policía, bomberos u otros, utilizando vehículos oficiales y las balizas de estas. Una vez que se movilicen las fuerzas gubernamentales y entidades privadas responsables por la vía, estas deben implementar una señalización de emergencia utilizando uno de los esquemas aplicables del Capítulo 4 con las modificaciones del caso.

### 8.6.4. Control de tránsito o de seguridad ciudadana

Para realizar operativos de control en vías rurales, ya sean de control de tránsito (policía de tránsito o agentes de tránsito) o de seguridad ciudadana (policía o ejército), no podrán utilizarse los carriles de la vía para detener los vehículos, por lo cual deberá hacerse sobre la berma o disponerse de sitios aledaños a las vías, en los cuales se estacionarán los vehículos que se ordene detener.

Para dar información sobre el sitio de realización de los operativos en carreteras y vías urbanas, se debe colocar un mínimo de dos señales portátiles en adición a las luces balizas de los vehículos oficiales. Las señales deben ser ubicadas sobre la berma derecha o aledaña al carril derecho, cuando no exista berma; pero en ningún caso sobre los carriles de circulación, con excepción de las vías urbanas en las cuales se podrá hacer sobre el carril derecho de la calzada. La primera señal de información, que indique la existencia del operativo, la segunda señal que prevenga de dicha situación y la tercera reglamenta la acción inmediata a tomar: señales que serán localizadas a una distancia del operativo según corresponda con lo establecido en la Tabla 2.4 de este Manual, teniendo en cuenta la velocidad de operación de la vía.

Además de la señalización anterior, se debe complementar con señales NO ADELANTAR SR-26 y VEL MAX SR-30, para fomentar una disminución de la velocidad de los vehículos en forma progresiva con intervalos de transición de velocidad de máximo 20 kilómetros por hora. Para reforzar la señalización en el tramo anterior y en el sitio del operativo, debe colocarse sobre la línea de separación del carril externo derecho de la vía, una serie de conos ubicados desde una distancia anterior al sitio del operativo de mínimo 50 metros. Para la canalización del tránsito al sitio de detención de los vehículos también se deben colocar conos.

### 8.6.5. Desplazar personas

Se hace necesario contar con una metodología para el desplazamiento seguro de personas, sean visitantes oficiales de otros países, oficiales nacionales o similares. Cuando se toma la decisión de proveer una escolta de policía se debe considerar el uso de las luces balizas de estos vehículos para avisar la necesidad de permitir el paso del grupo de vehículos.

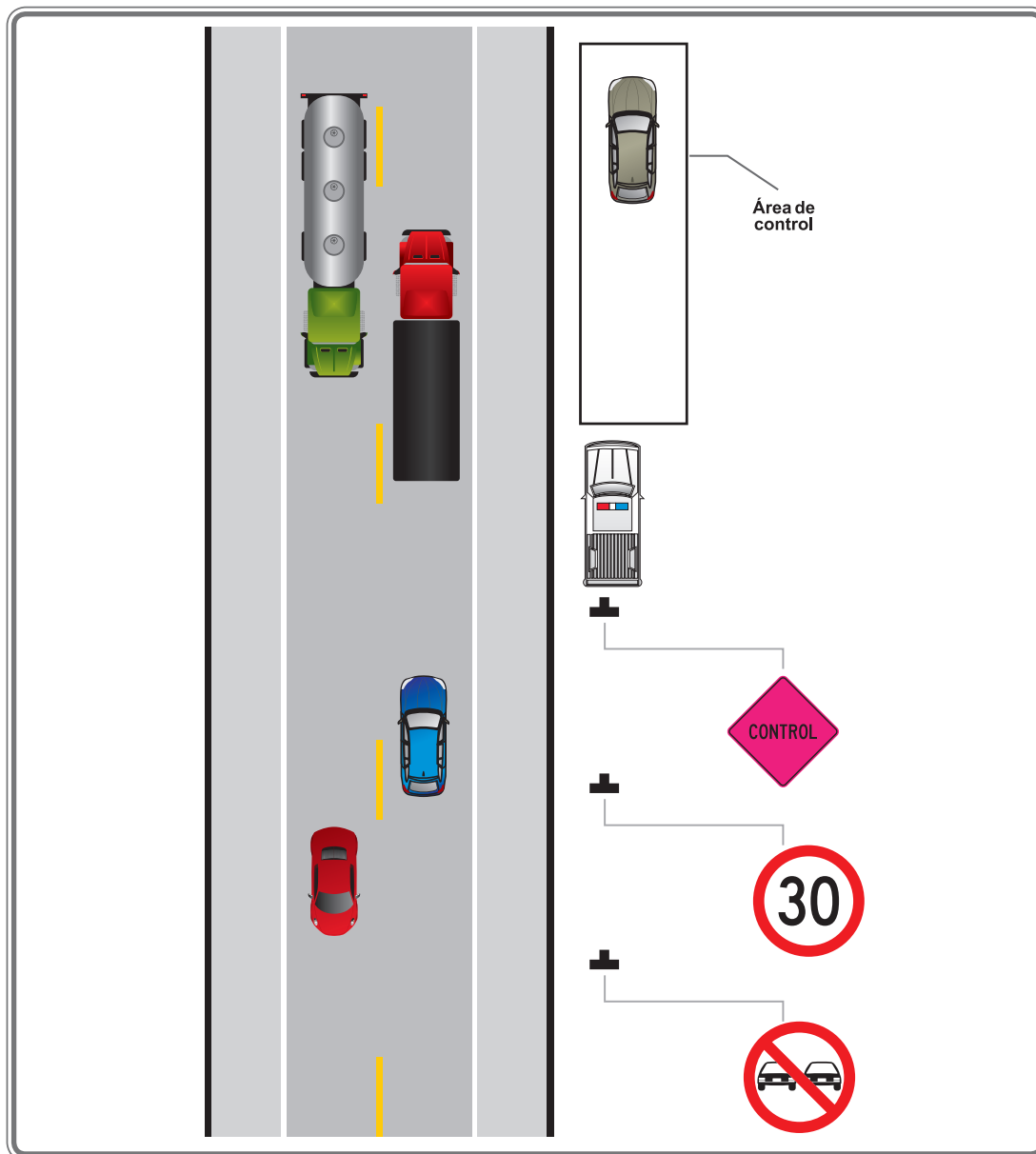




En casos excepcionales se podrán usar vehículos oficiales para detener el tránsito de cruce en intersecciones.

Dado que las velocidades máximas fijadas en una vía se establecen por condición de seguridad, los vehículos que transportan y escoltan personajes nunca deberían superar la velocidad máxima señalizada por más de 20 km/h.


**Figura 8-6 Control de Tránsito o de Seguridad Ciudadana**



### 8.6.6. Marchas, paradas, caminatas, peregrinajes, cabalgatas y carreras

Estos eventos se desarrollan sobre los andenes, bermas o carriles de circulación vehicular, son de duración relativamente corta y de avance progresivo. En el caso de limitar estos eventos a los andenes o bermas, podrá ser necesario controlar el acceso lateral a la vía.





En el caso de permitir el uso de un carril de una calzada de más de un carril para el evento, se debe dejar claro a los participantes que no podrán entrar en otro carril y conviene colocar conos u otros elementos canalizadores para segregar los distintos tránsitos. Estos se deben colocar mínimo cada 5 metros, además, se requieren dos vehículos de control, uno al frente del evento y uno atrás. Estos contarán con balizas amarillas y una señal indicando la naturaleza del evento y con dimensiones acorde a la velocidad máxima permitida en el tramo de la vía. Estos vehículos variarán su velocidad según la geometría del camino para asegurar una visibilidad suficiente del vehículo y de la señal que porta, teniendo especial cuidado en las curvas horizontales y verticales.

En el caso de permitir para estos eventos espaciales el uso de una calzada de un vía de dos calzadas habrá que señalizarla según el esquema típico 37.

Para eventos de largo recorrido que implique el cierre total de la calzada, se debe programar el cierre en forma progresiva por tramos viales a medida que avanza, y la apertura por tramos una vez haya cesado el uso de la vía. Así se garantiza que la vía abierta al tránsito en los tramos que no estén siendo usados por el evento en un determinado tiempo, así los mismos estén incluidos en el recorrido total del mismo; como ocurre en el caso de los eventos deportivos de ciclismo.

Cuando se presenten vías alternas que faciliten el desvío de los vehículos del sitio de los eventos especiales, se debe señalizar antes de los accesos a estas, indicando los desvíos. Ver esquemas típicos del Capítulo 4.

### **8.6.7. Actividad especial por período limitado**

En muchos casos la vialidad urbana o rural se puede dedicar a otros fines por un período limitado de tiempo, como es el caso de ferias locales, ciclovías dominicales o similar. En los casos en que se involucre vías arterias de mayor nivel de tránsito, se deben señalizar las vías alternas. Los cierres de las calles locales se pueden realizar con conos, vehículos o con señalización. Por lo general, los eventos que se repiten con mayor frecuencia requieren de menor señalización.

### **8.6.8. Manifestación estacionaria**

En el caso de una manifestación estacionaria conviene que las autoridades indiquen con anterioridad a los organizadores el espacio y los tiempos en los que se podrá realizar la manifestación. Se debe aplicar el (los) esquema(s) típico(s) correspondiente(s).

### **8.6.9. Manifestación móvil**

En el caso de una manifestación móvil, conviene que las autoridades indiquen con anterioridad a los participantes el carril o los carriles por donde los manifestantes podrán moverse. Se debe limitar en lo posible a personas caminando.

# SEÑALIZACIÓN PARA CARRILES EXCLUSIVOS DE BUS



MINTRANSPORTE



# CAPÍTULO 9

## SEÑALIZACIÓN PARA CARRILES EXCLUSIVOS DE BUS

Un carril exclusivo de bus es un carril para tránsito en una calle de superficie reservada para uso exclusivo de autobuses. Carriles reservados ayudan a los autobuses a sobrepasar el tránsito congestionado. Dar este tipo de prioridad a los buses tiene sentido debido a que transportan a muchas más personas que los vehículos particulares. Sin embargo, los carriles de autobús están sujetos a la percepción de que están siendo subutilizados, incluso cuando un carril para autobuses tiene un rendimiento más alto (personas por hora) que otros carriles de tránsito.



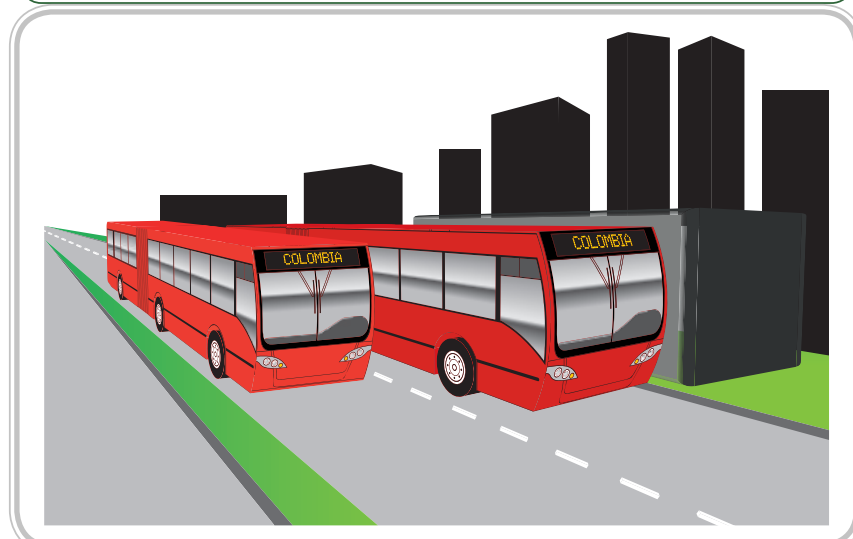
### 9.1 DISEÑO DE CARRILES EXCLUSIVOS DE BUS

Los carriles de autobús podrán ser ubicados al lado del separador central o junto a la acera exterior en situación de flujo normal o en situación de contra flujo. Dadas las numerosas dificultades que trae consigo esta última situación, no será considerada en este manual .

#### 9.1.1 Carriles en la mediana

Los carriles de autobús también pueden ubicarse al lado del separador central, normalmente de una vía ancha. Los carriles junto al separador central generalmente se aíslan de los carriles normales con un sardinel o con dispositivos de separación como bordillos o tachones. Los andenes de los paraderos normales suelen estar a la derecha y pueden ser escalonados para reducir el ancho total del sistema. También se pueden utilizar plataformas centrales, pero esto requiere puertas de acceso al autobús en su costado izquierdo. Si hay espacio suficiente, los carriles en el separador central pueden diseñarse para permitir a los autobuses el adelantamiento, lo cual no siempre es factible.

Figura 9-1 Calzada Doble Carril para Buses





Los carriles adyacentes al separador central tienen una menor probabilidad de congestionarse por el tránsito normal que los carriles junto a las aceras. Sin embargo, presentan algunas desventajas:

1. Se presentan conflictos entre los vehículos con deseo de girar a la izquierda en las intersecciones con el flujo recto de los autobuses. Los giros a la izquierda deben prohibirse o debe permitirse sólo en una fase semaforizada independiente.
2. Los pasajeros deben cruzar carriles de tránsito para llegar a los paraderos. Donde hay varios carriles de tránsito rápido, esto puede crear problemas de seguridad, especialmente porque los pasajeros a menudo están ansiosos de cruzar, especialmente cuando ven a un autobús que se aproxima.
3. Debido a la necesidad de espacios de abordaje para los pasajeros, el ancho total que se requiere puede ser mayor que en el caso de carriles junto a las aceras.

### 9.1.2. Carriles junto a la aceras

Estos carriles difícilmente pueden no verse afectados por la congestión vehicular; las siguientes son las principales amenazas para la eficiente operación:

1. Estacionamiento y detenciones no permitidas a veces para entrega de bienes a los negocios colindantes a la acera.
2. Giros a la derecha demorados por flujos peatonales.

Para mitigar tales inconvenientes, se puede reservar espacio para las entregas de mercancías, y en algunos casos puede ser necesario prohibir giros a la derecha en los lugares donde éstos ocasionen considerables retrasos.

## 9.2. SEÑALIZACIÓN VERTICAL

En las intersecciones donde pudiera existir confusión se recomienda colocar una señal SR-06 PROHIBIDO GIRAR A LA IZQUIERDA.

## 9.3. DEMARCACIONES

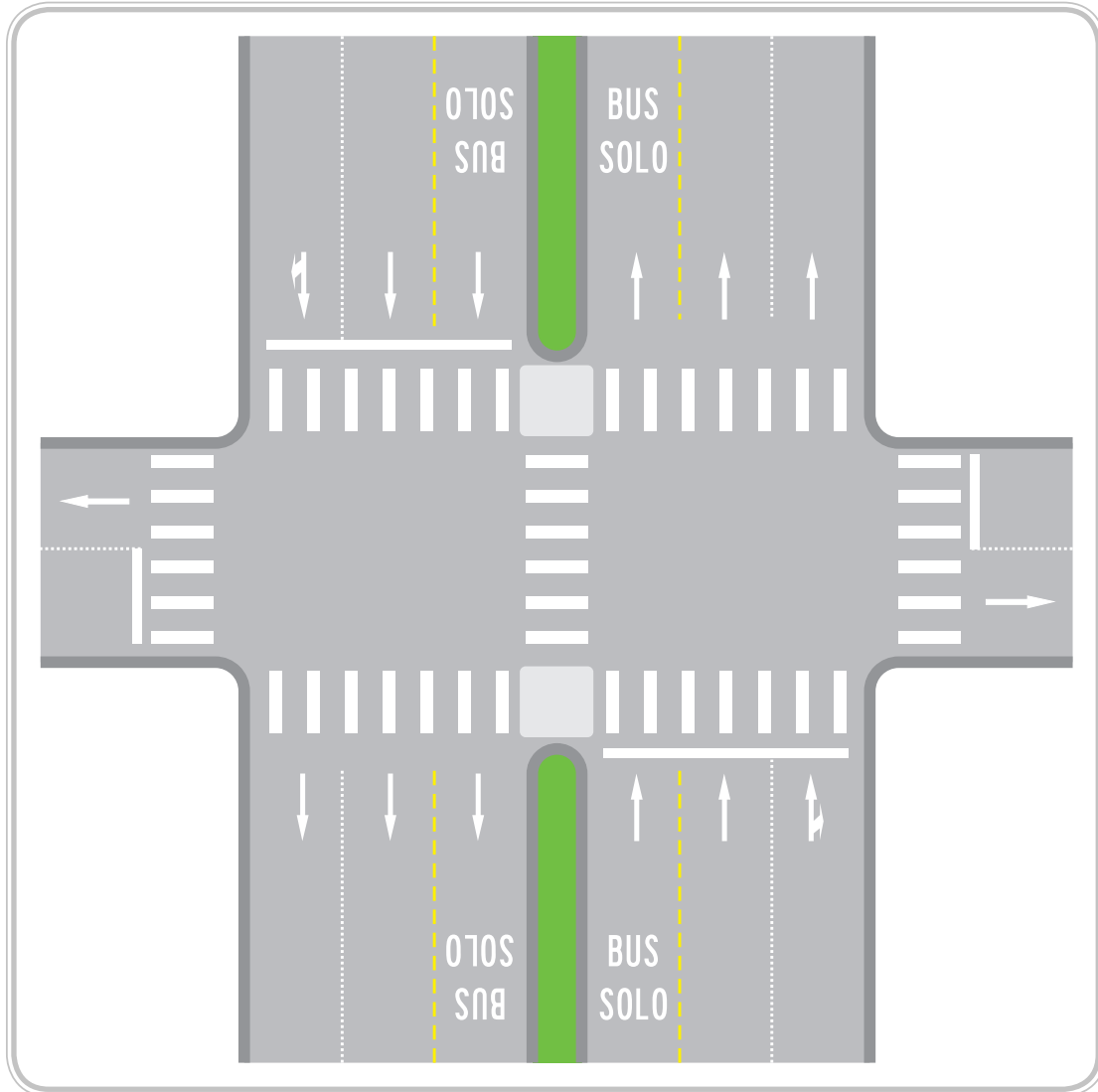
### 9.3.1. Identificación y separación de flujos

Para el mejor funcionamiento del sistema, conviene siempre definir claramente los carriles exclusivos de autobús. Esto se logra demarcando sobre el carril el texto SOLO BUS en lugares estratégicos y con letras blancas. Ver Figura 9-2

Se debe colocar una línea amarilla continua entre los flujos, separando el carril exclusivo. Esta línea puede ser demarcación plana, complementada con tachas y/o tachones o bien con bordillos o sardineles según el caso. Otra manera de identificar los carriles es con el uso de pavimentos con diferentes colores.



**Figura 9.2 Demarcaciones de Carriles Exclusivos de Buses**































### 9.3.2. Semáforos

Es muy importante que los conductores de vehículos, tanto del flujo normal como del flujo de autobuses, no confundan los semáforos aplicables a uno u otro sistema. De preferencia, los sistemas de autobús debieran utilizar semáforos especiales, como el que muestra la siguiente Figura 9.3.

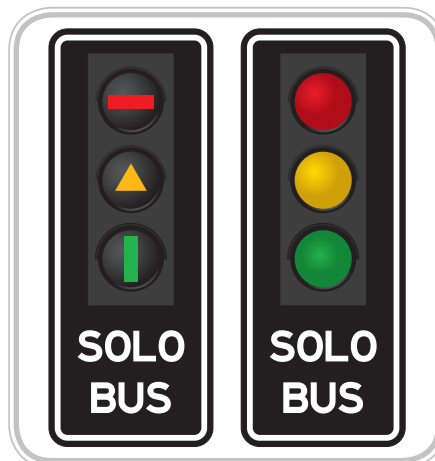


**Figura 9.3 Lentes para Semáforos de Buses**

DIRECCIÓN DE CIRCULACIÓN	SEÑAL DE TRES LENTES	SEÑAL DE DOS LENTES
↑ SOLO BUS	PARE  PREPARADO PARA PARAR  AVANZAR 	PARE  AVANZAR 
↗	   	  
↖	   	  
↔	    	   

Como opción se podrá usar una o más caras con placas de contraste según la siguiente figura:

**Figura 9.4 Semáforos para Buses de Carriles Exclusivos**





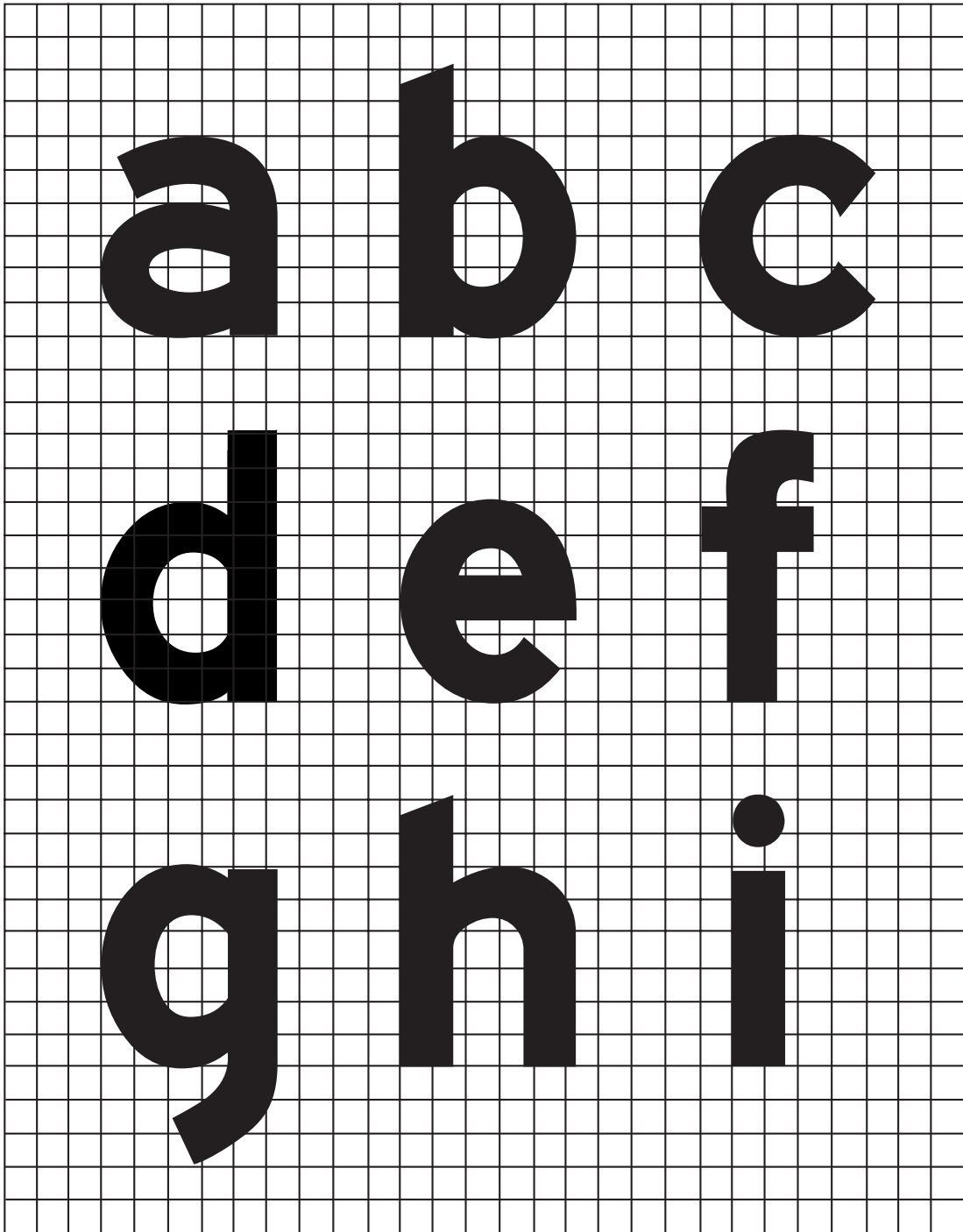
# ANEXOS



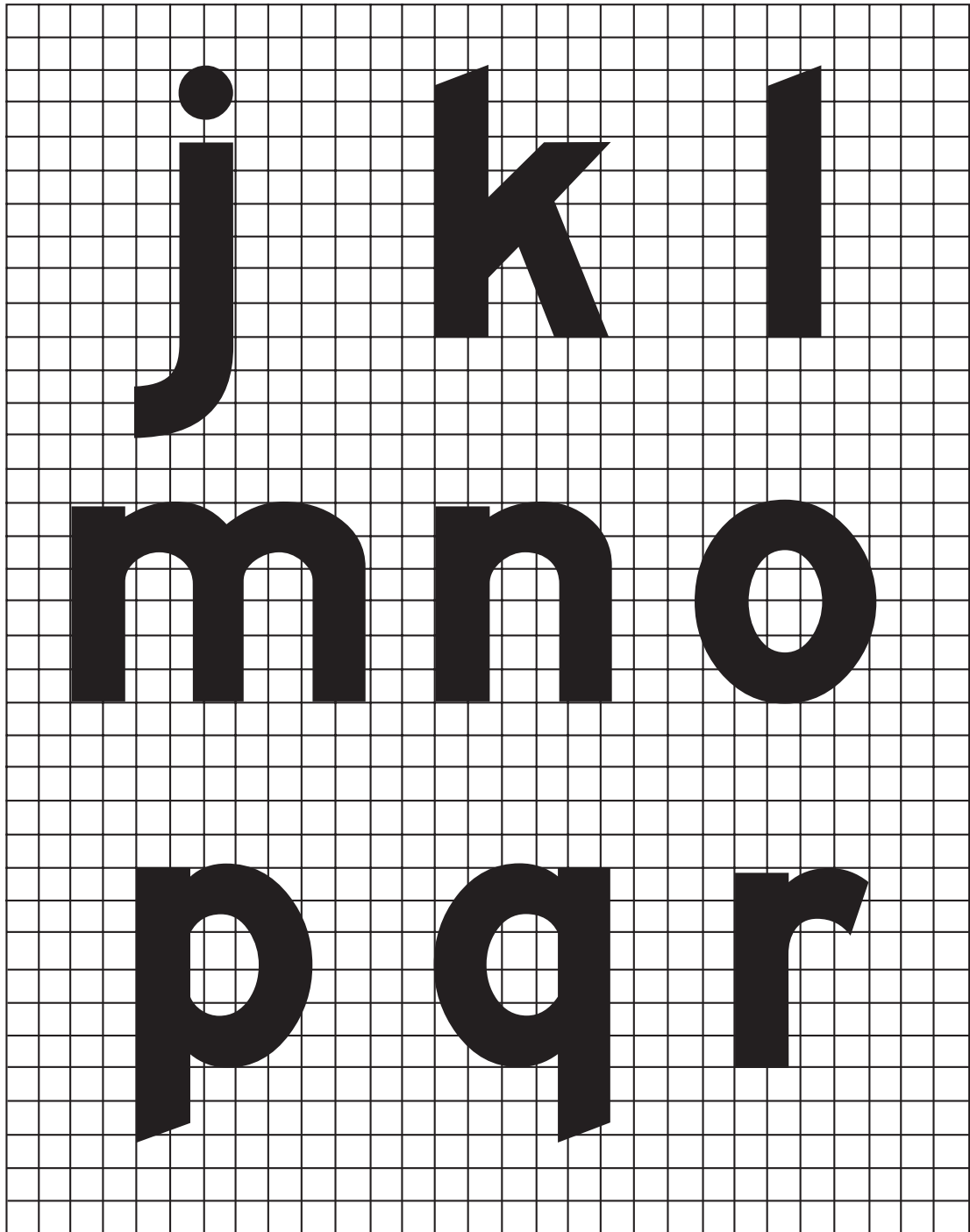
# ANEXO A

## ALFABETOS PARA SEÑALIZACIÓN VERTICAL

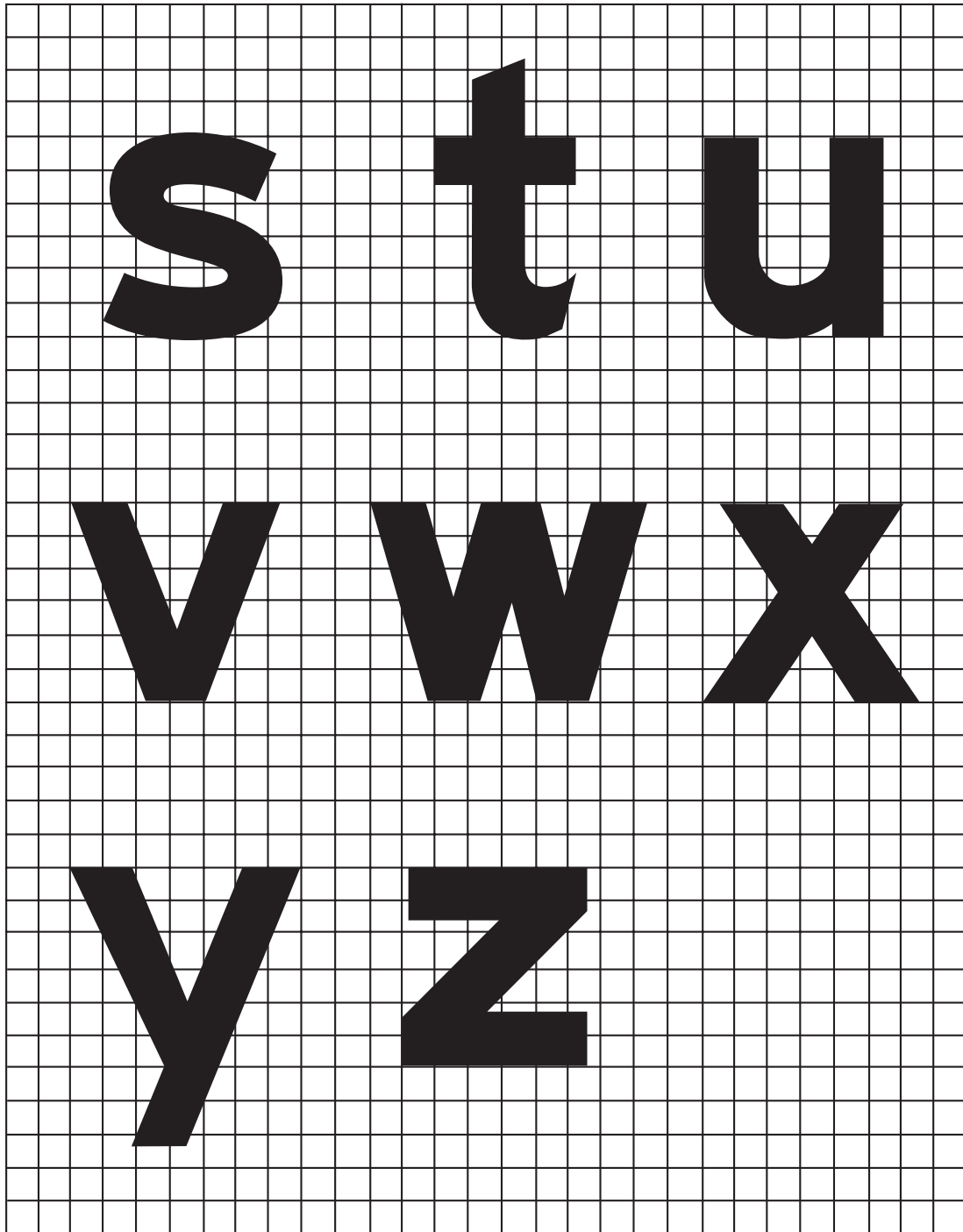
ESTANDAR MINÚSCULA A - I

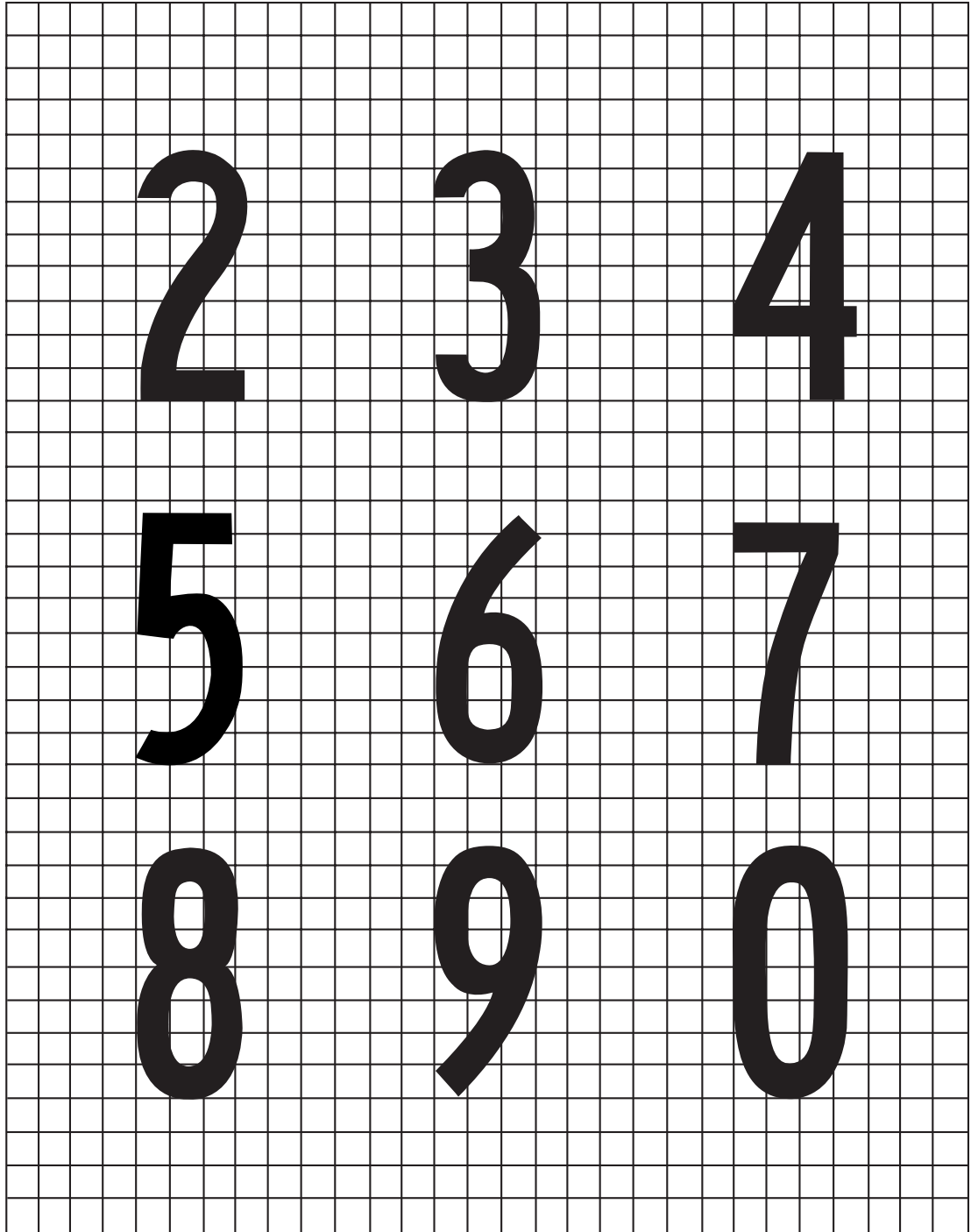


ESTANDAR MINUSCÚLA J - R

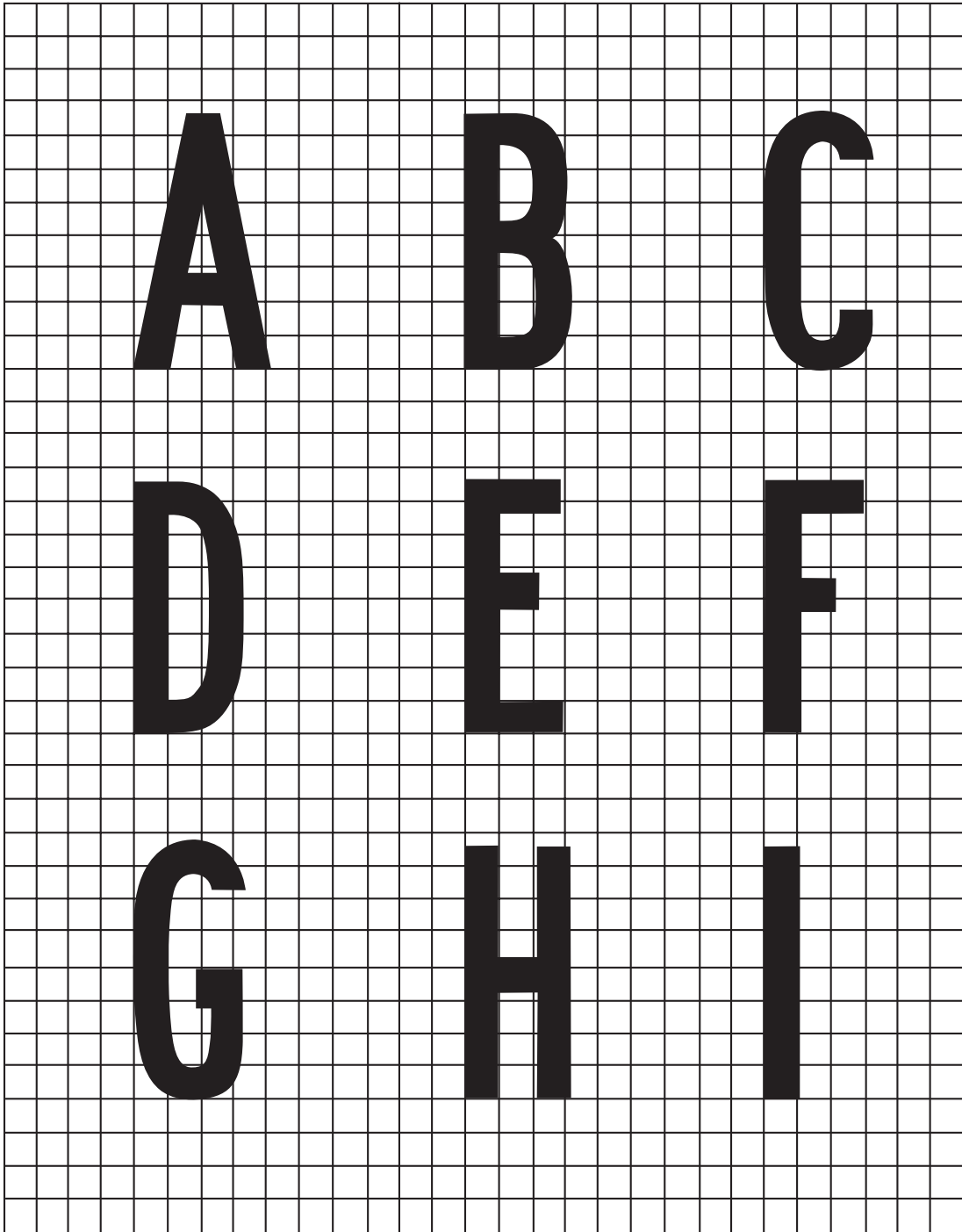


SERIE ESTANDAR MINÚSCULA S - Z

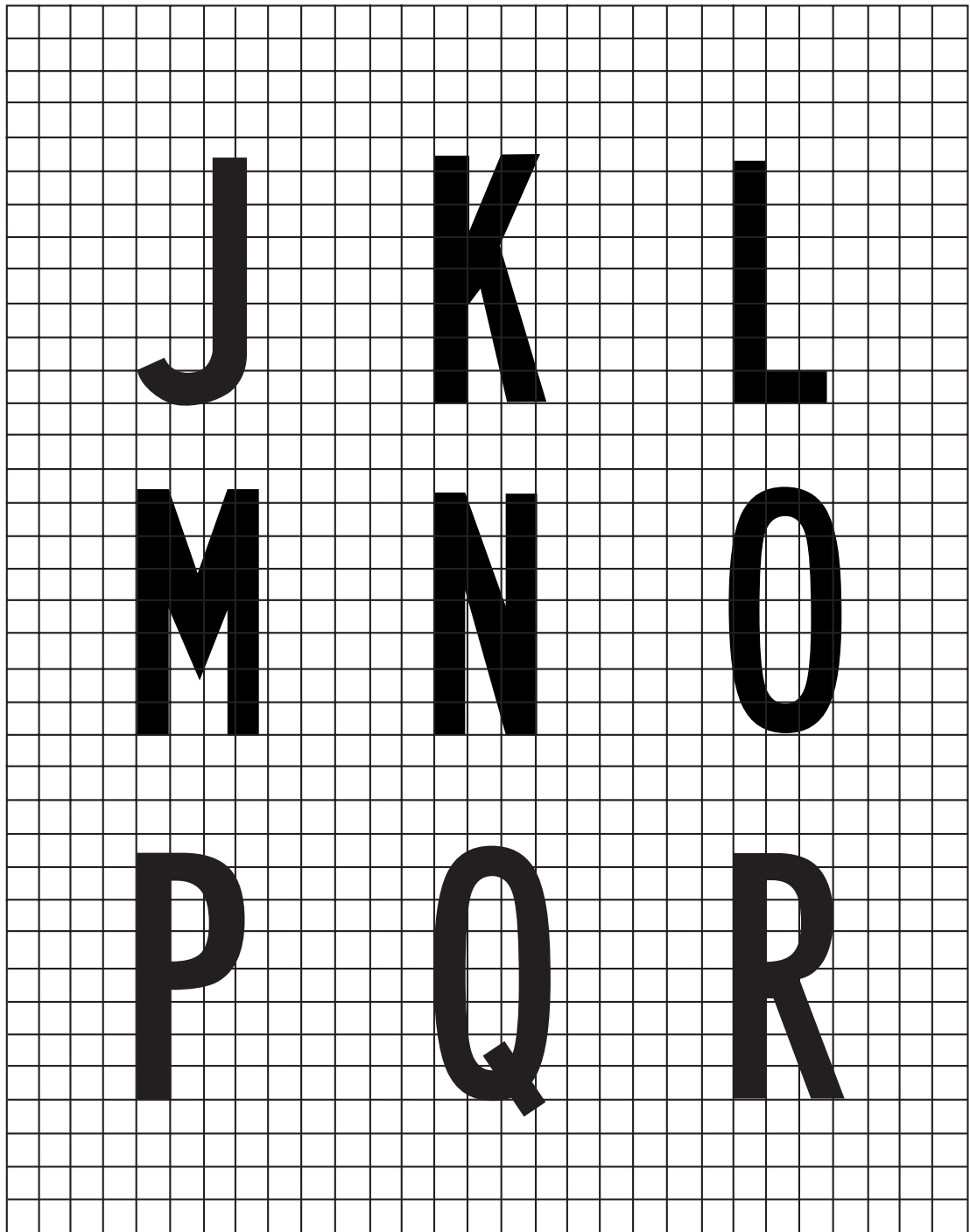




SERIE B A - I

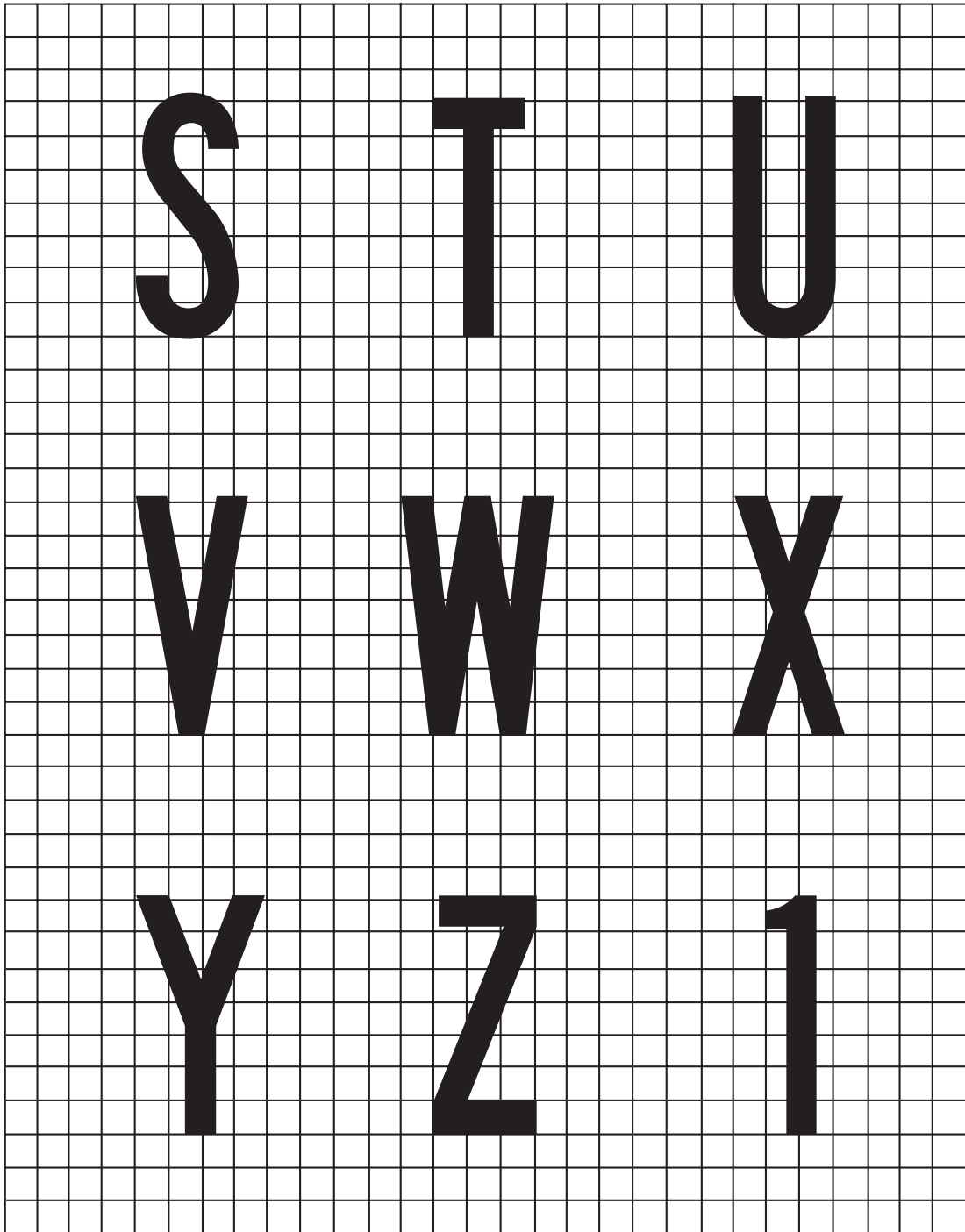


SERIE B J - R

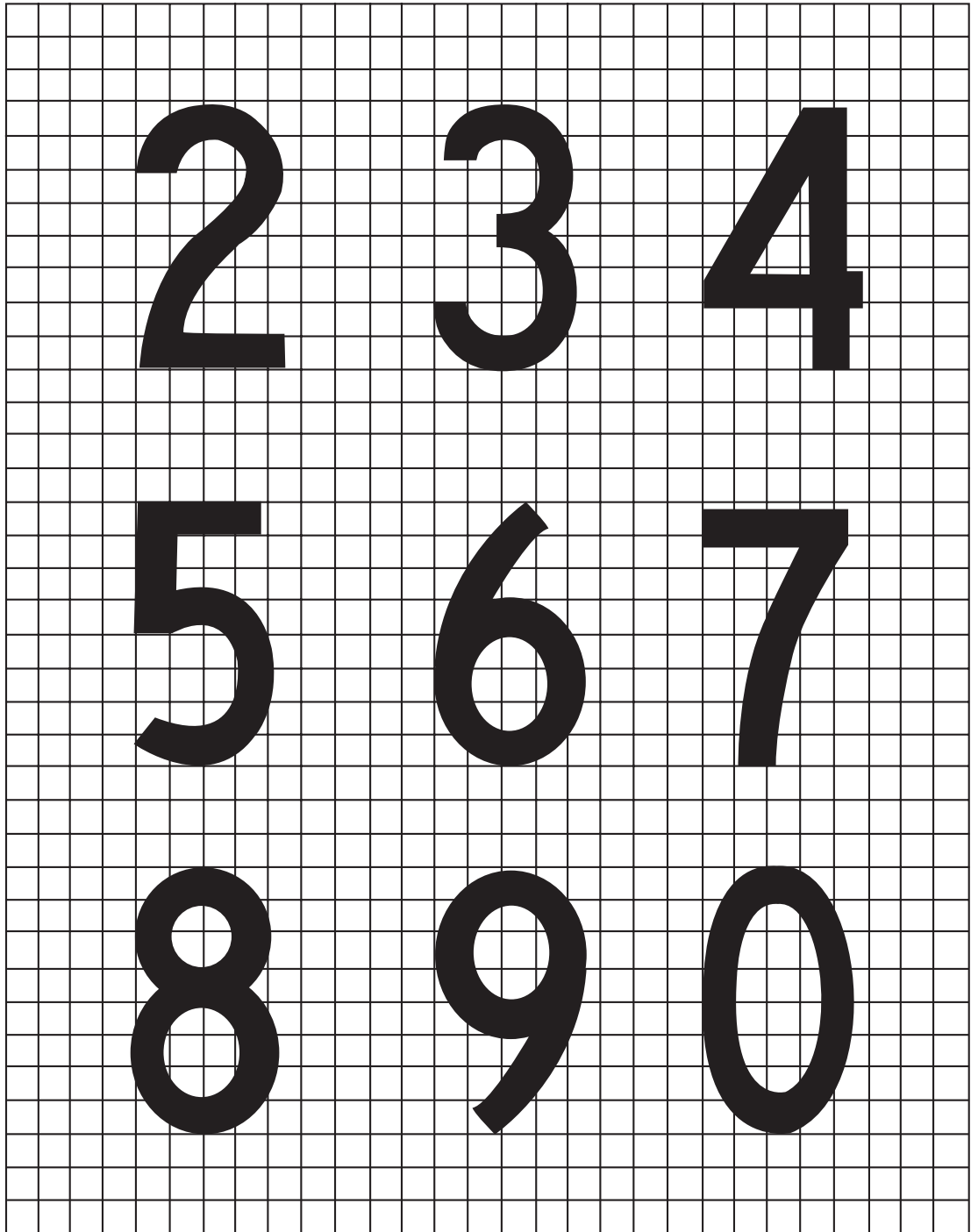




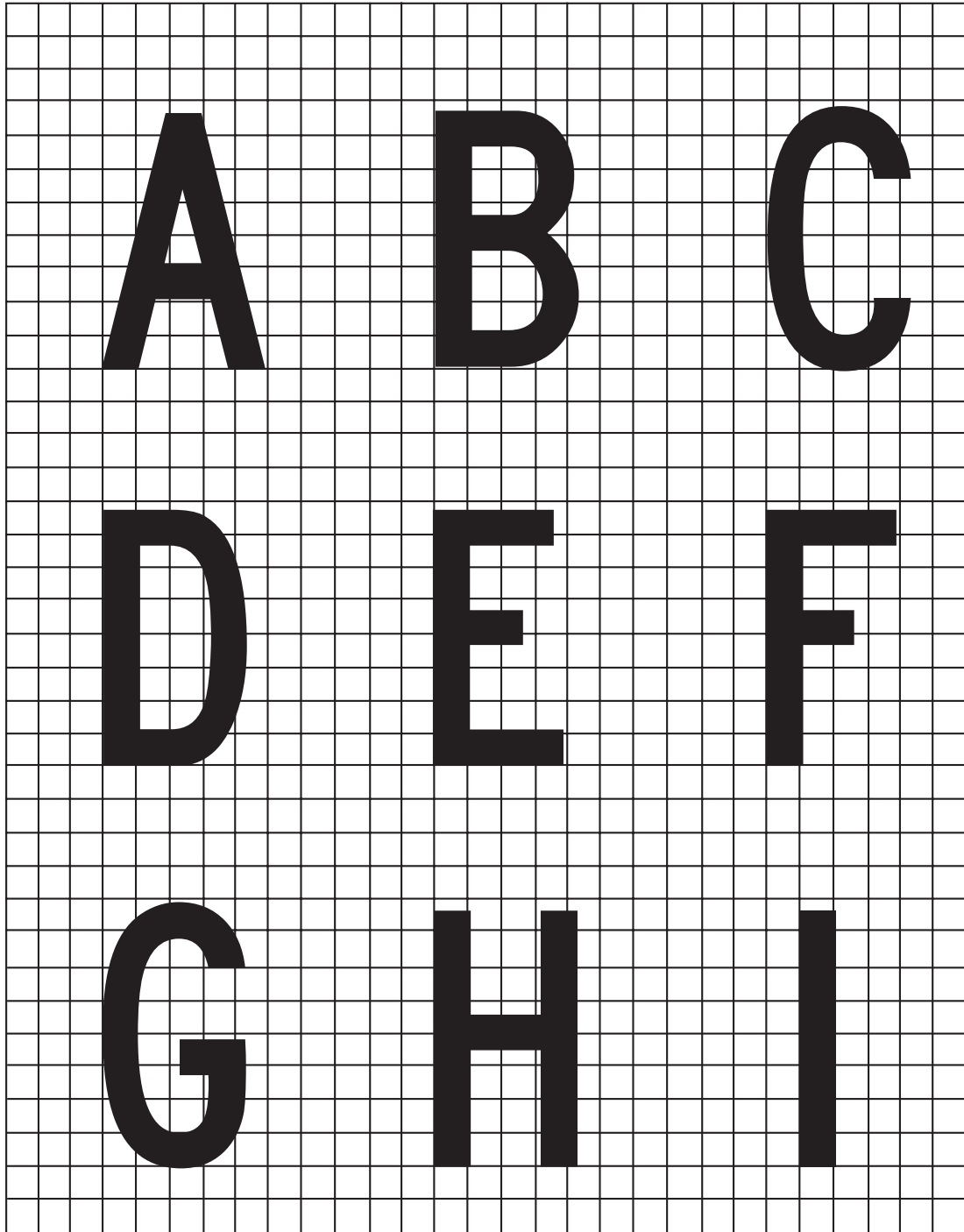
SERIE B S - Z - 1



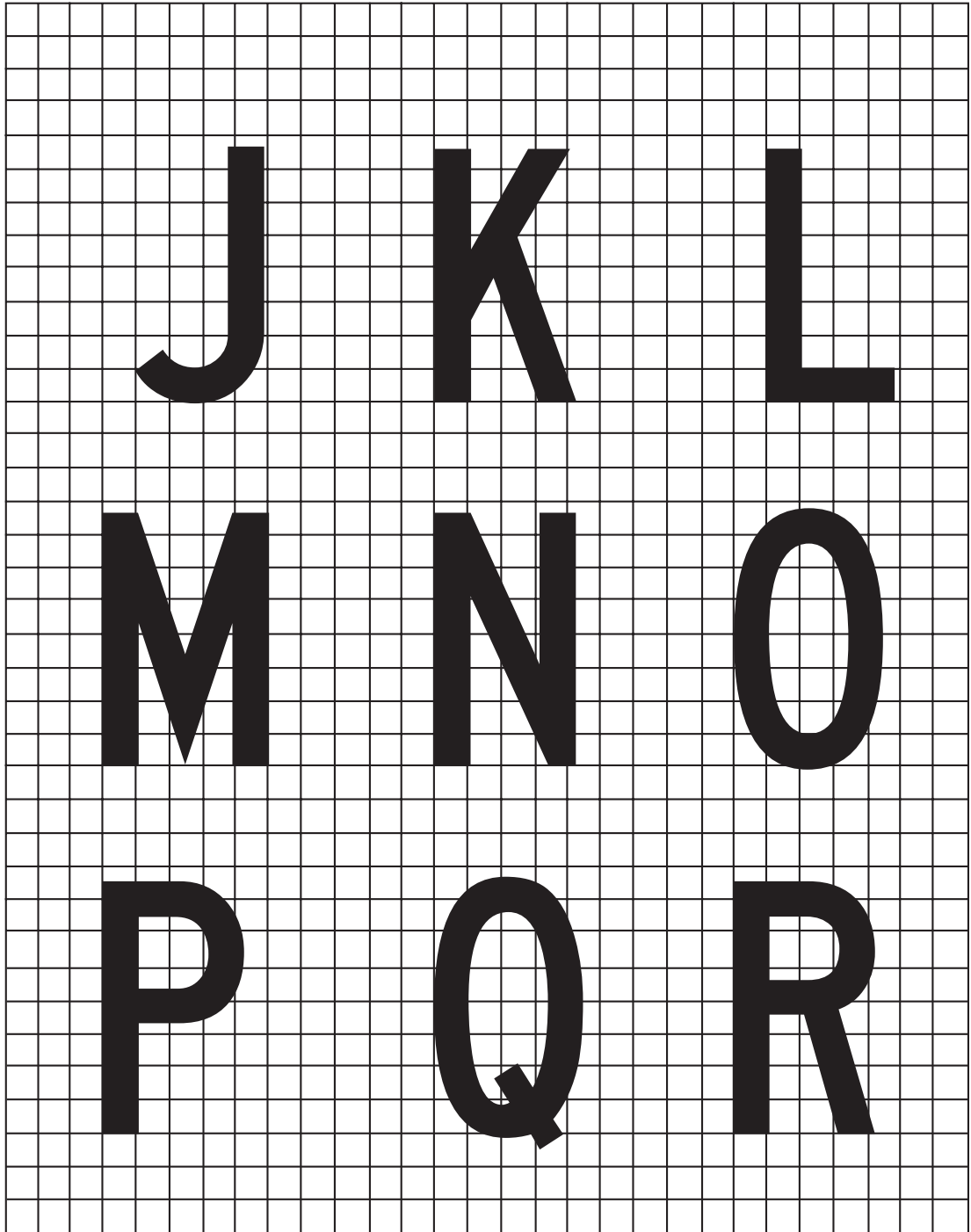
SERIE C 2 - 0



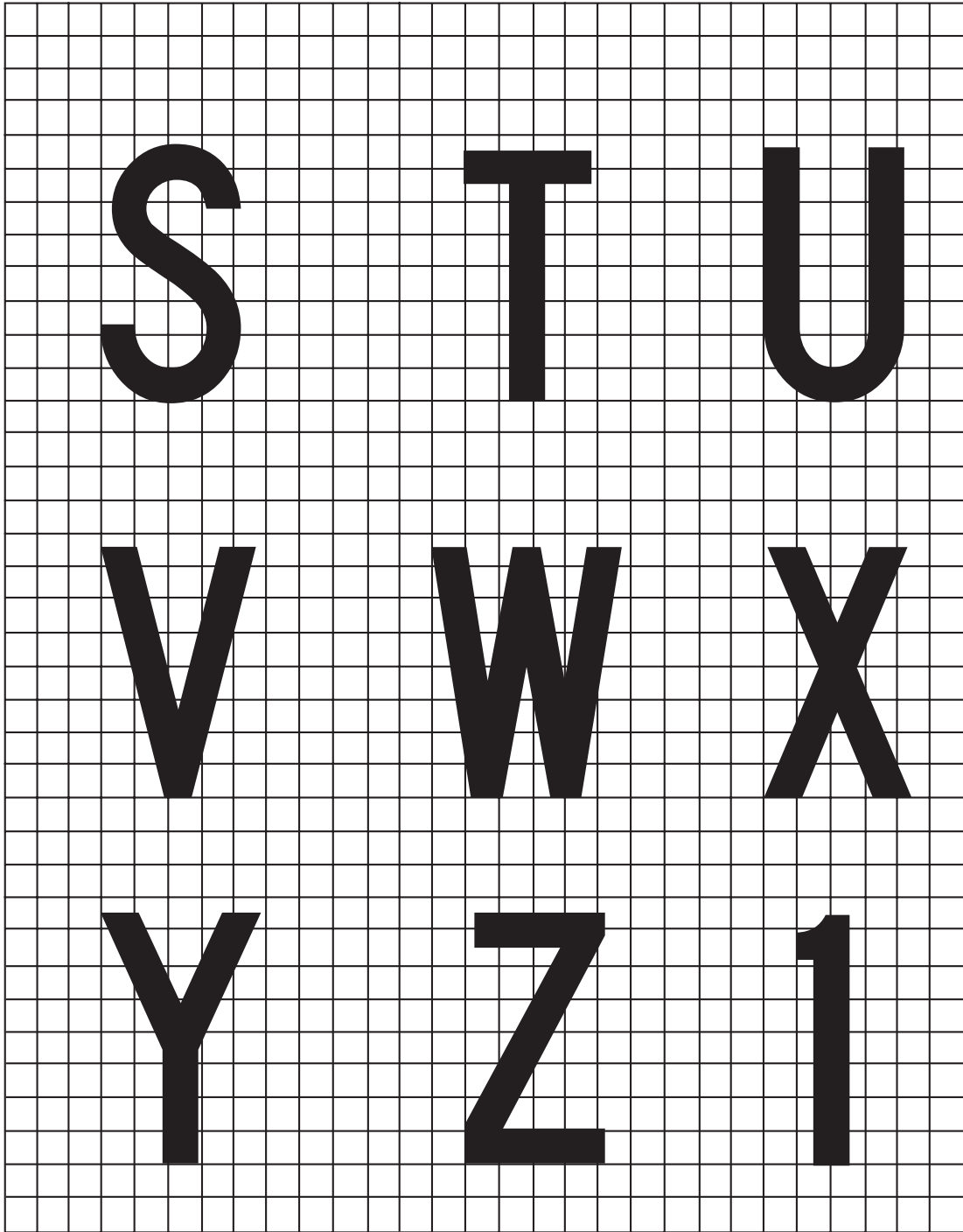
SERIE C A - I



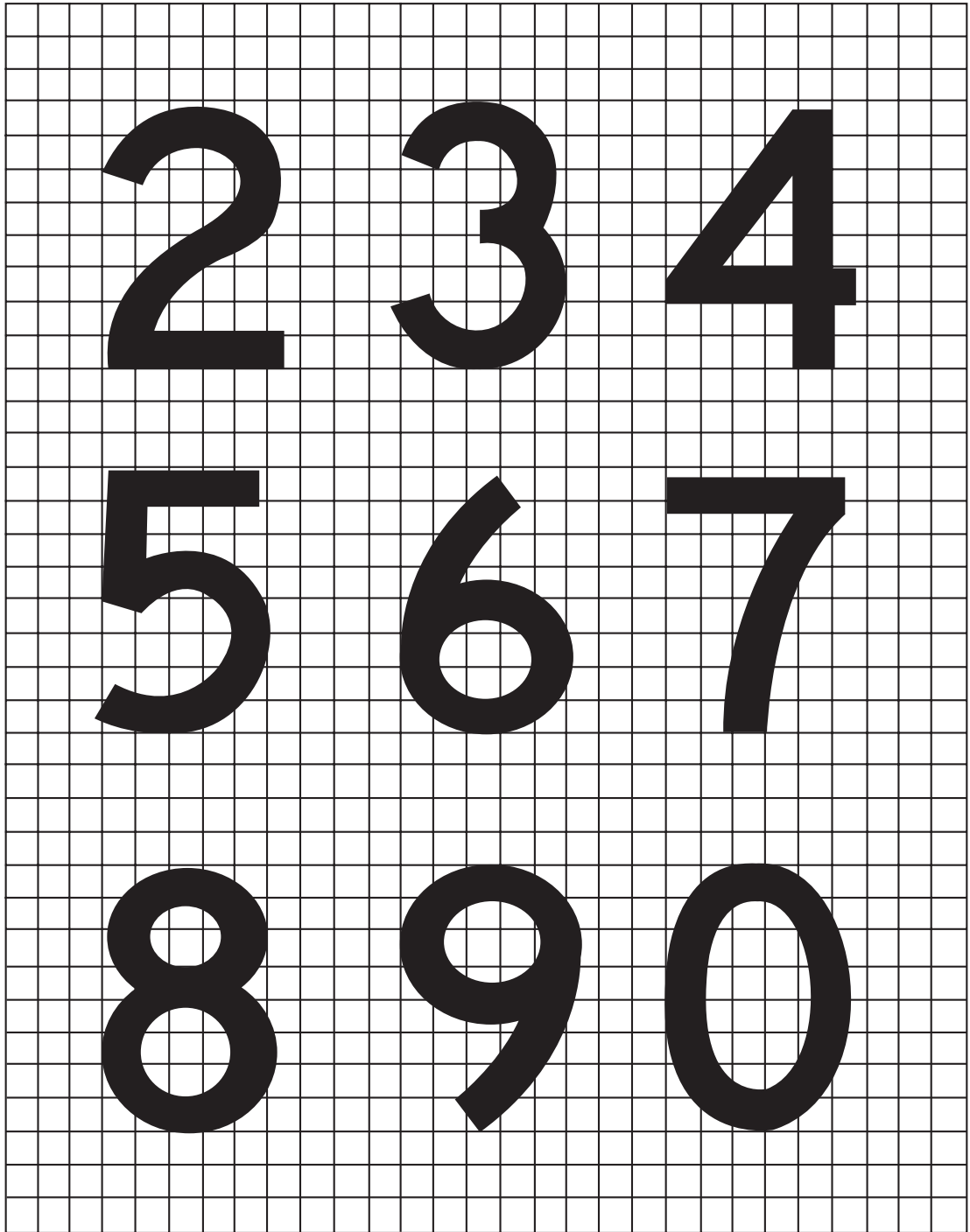
SERIE C J-R



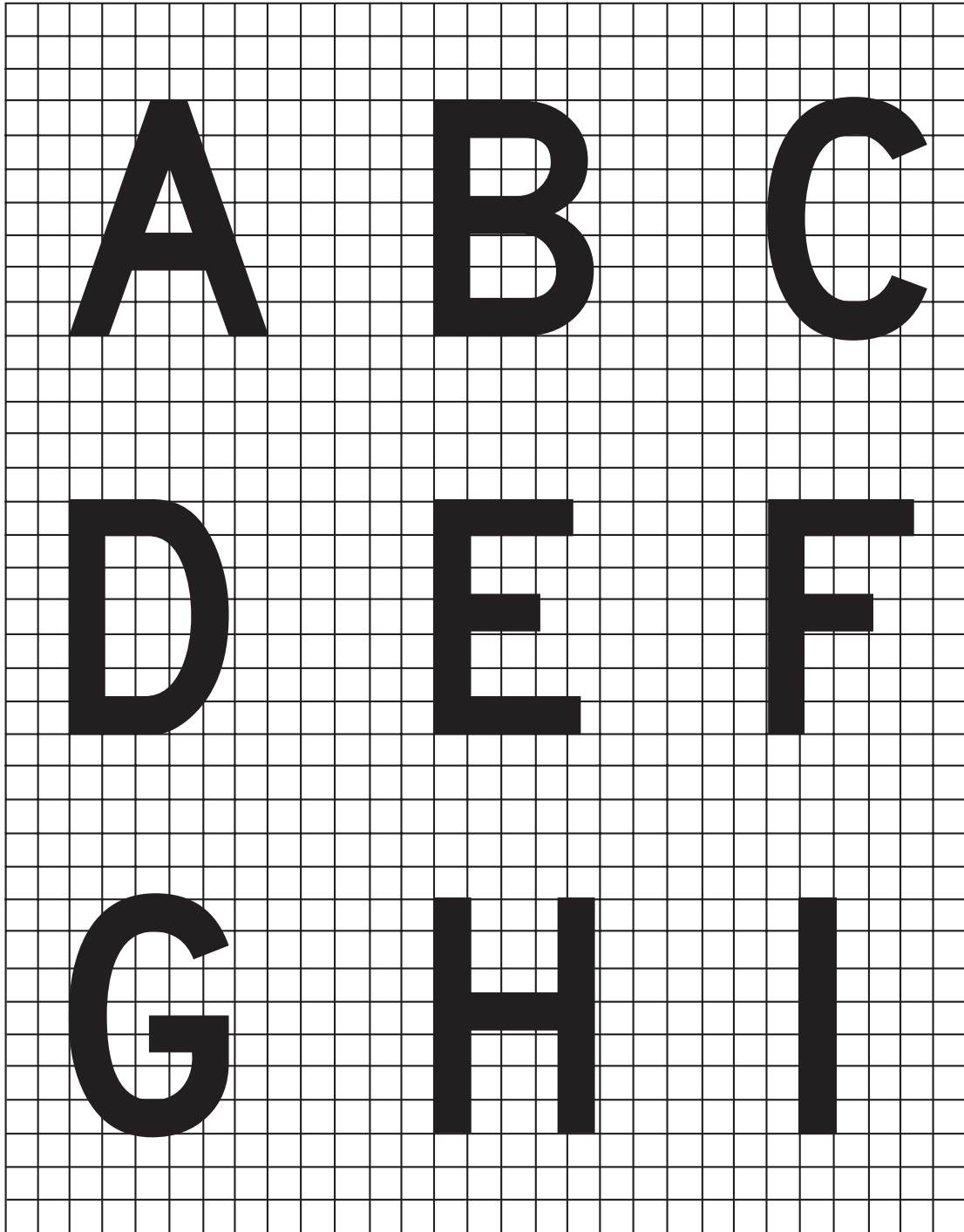
SERIE C S-Z-1



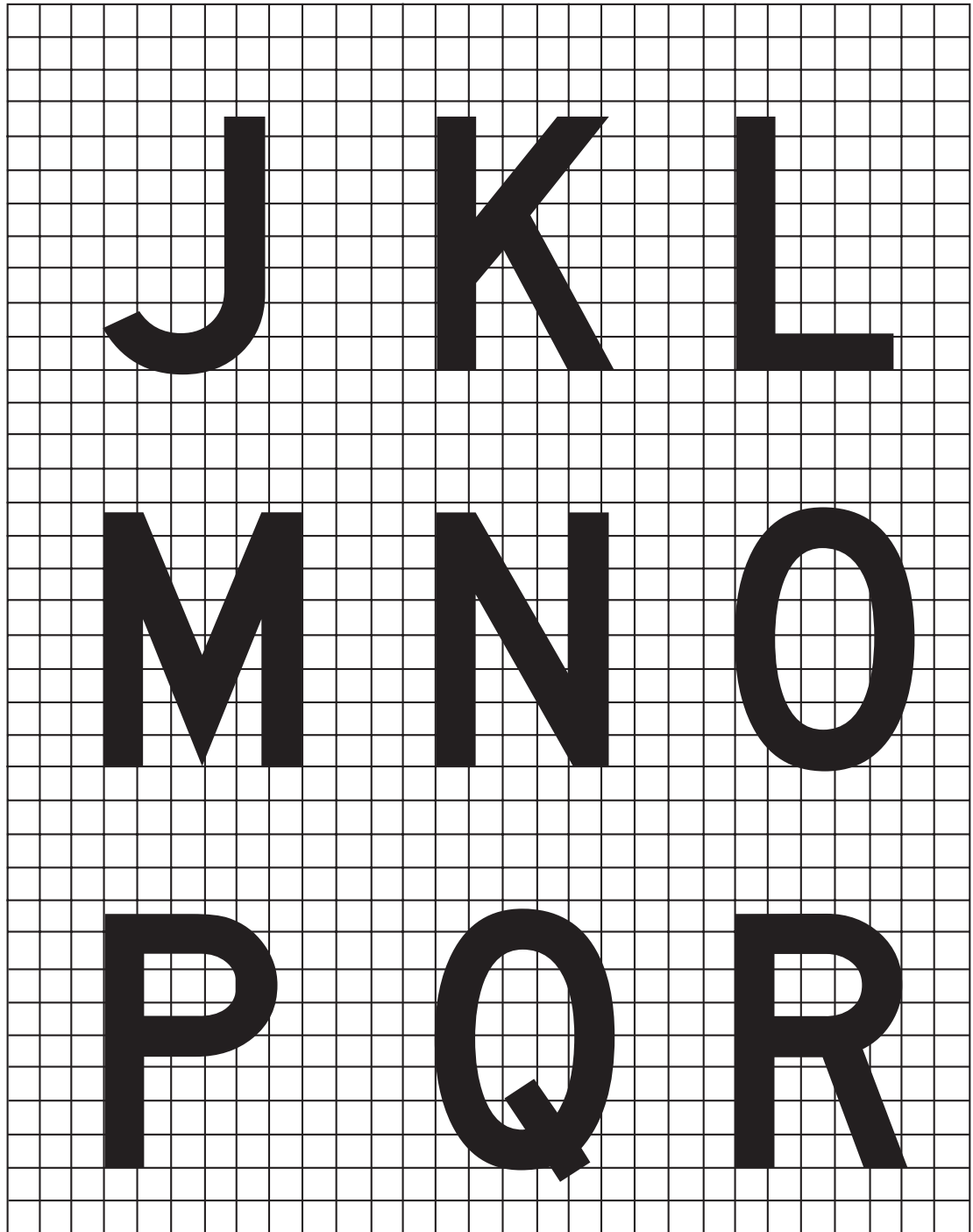
SERIE D 2-0



SERIE D A-I

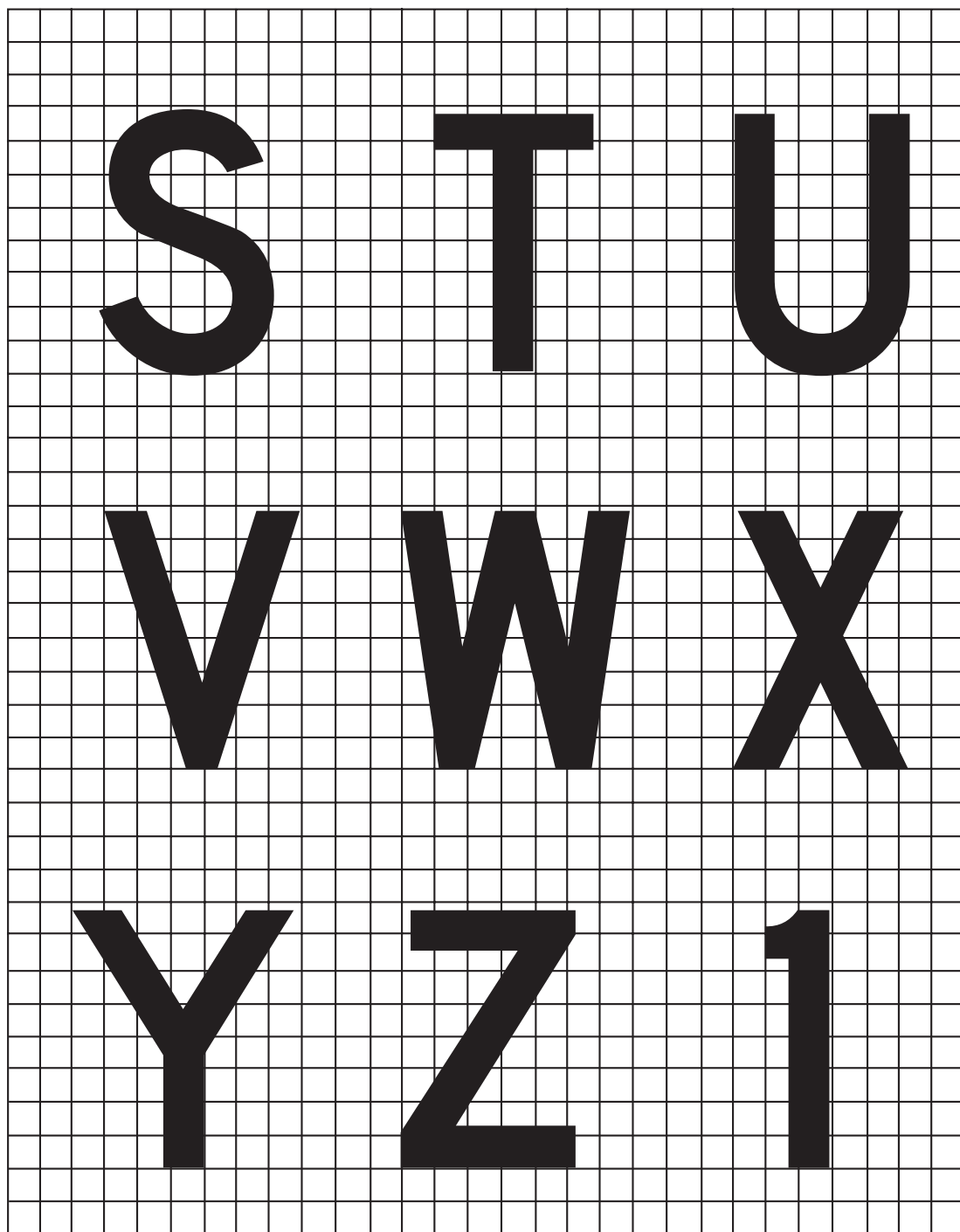


SERIE D J-R

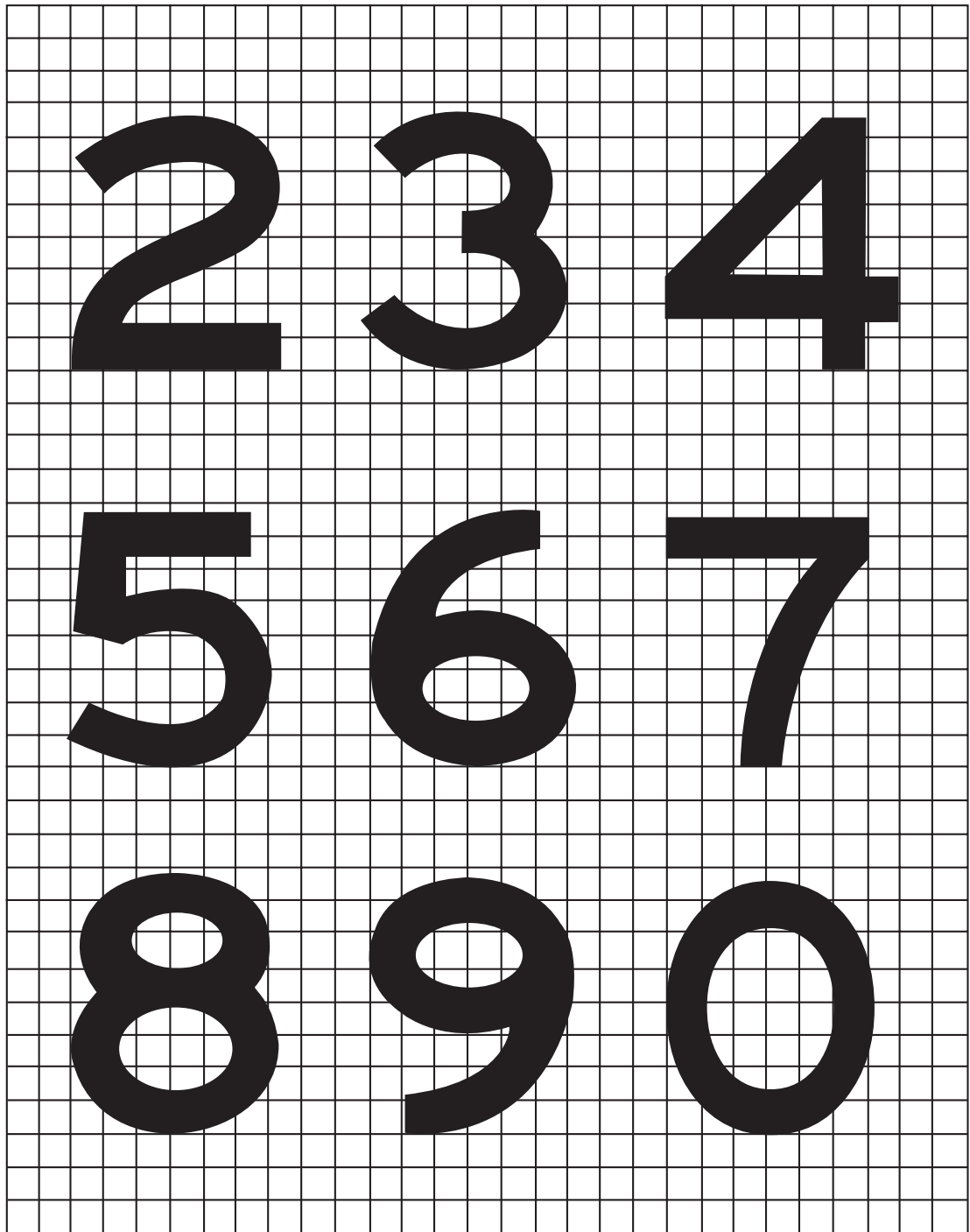




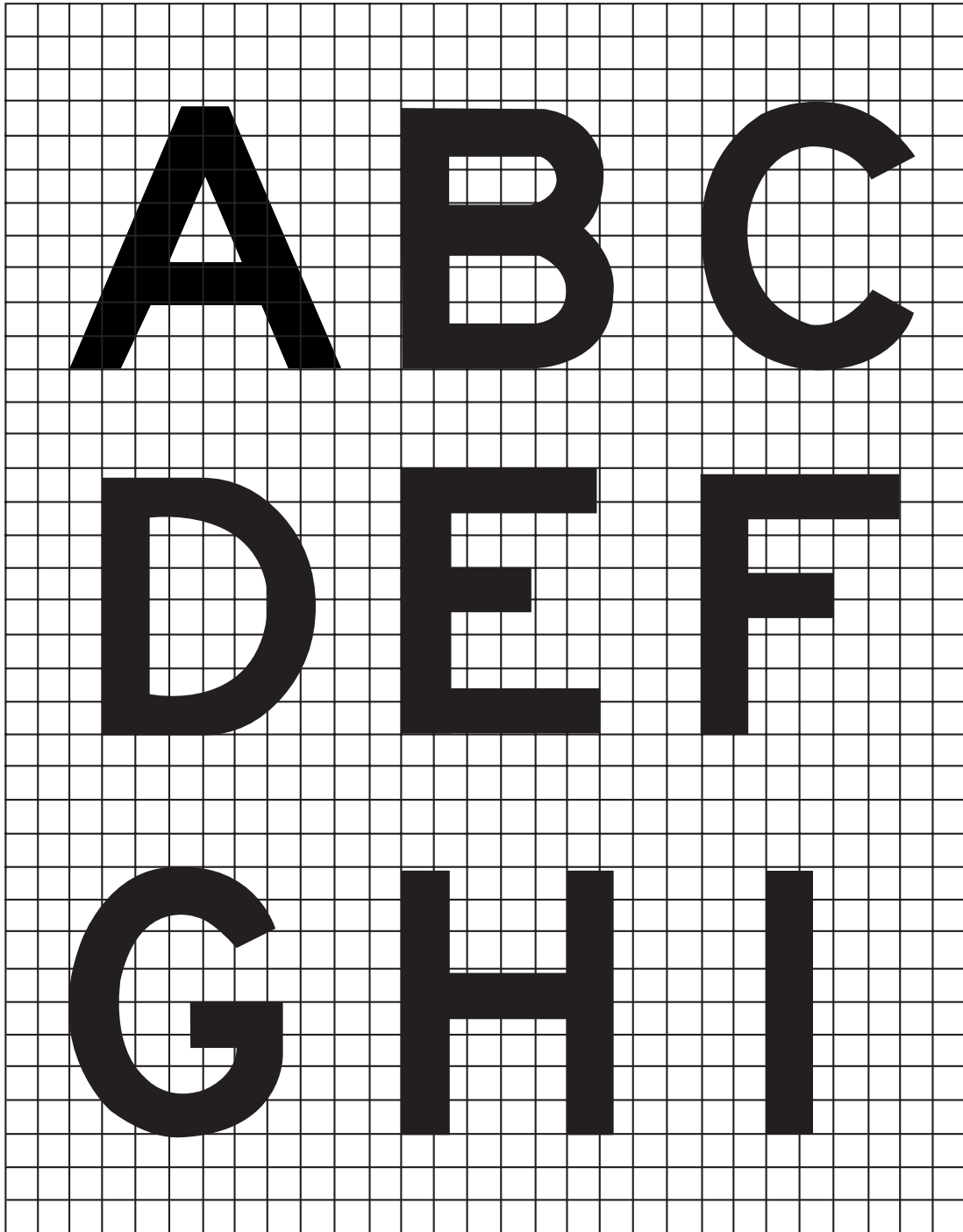
SERIE D S-Z-I



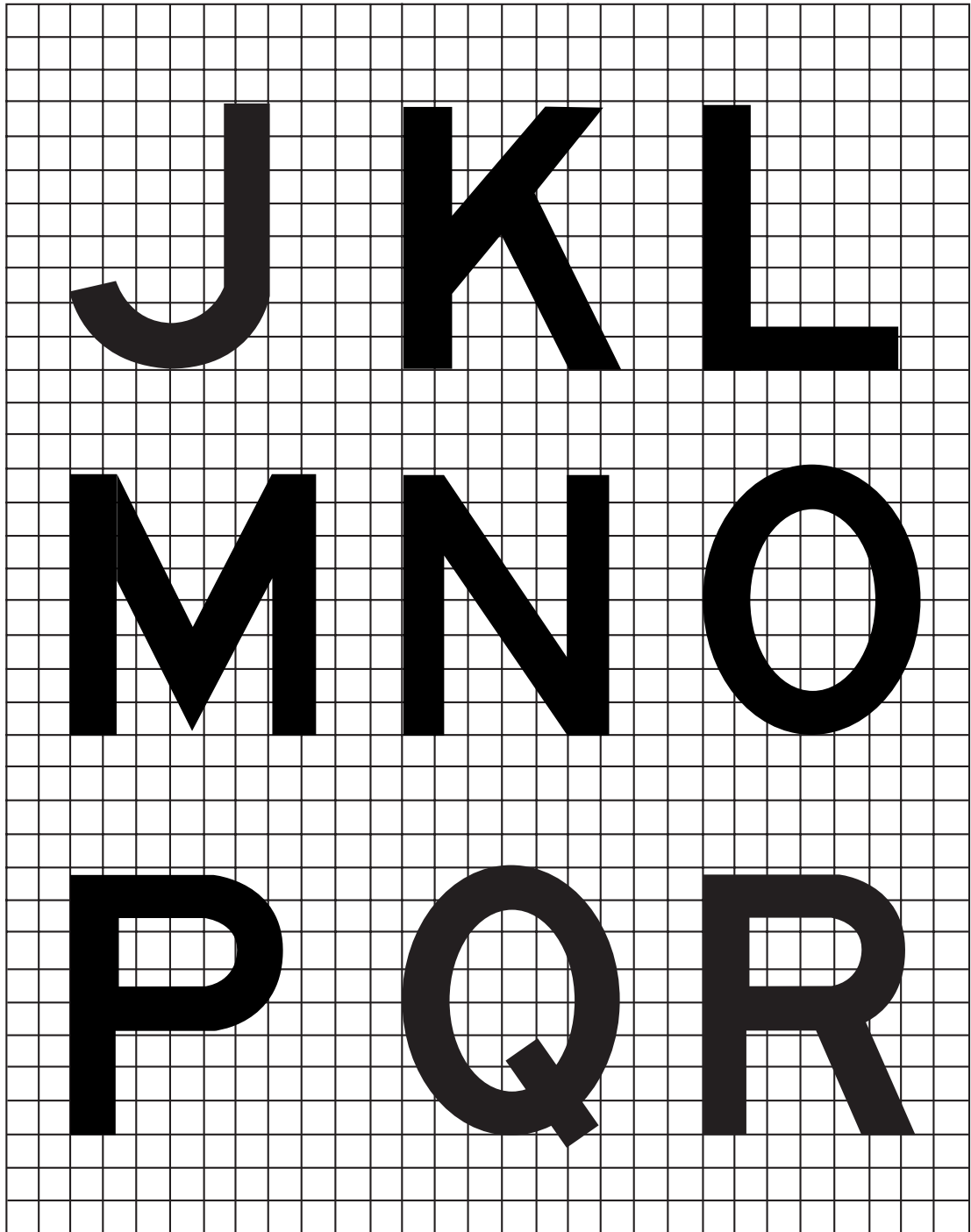
SERIE E 2 - 0



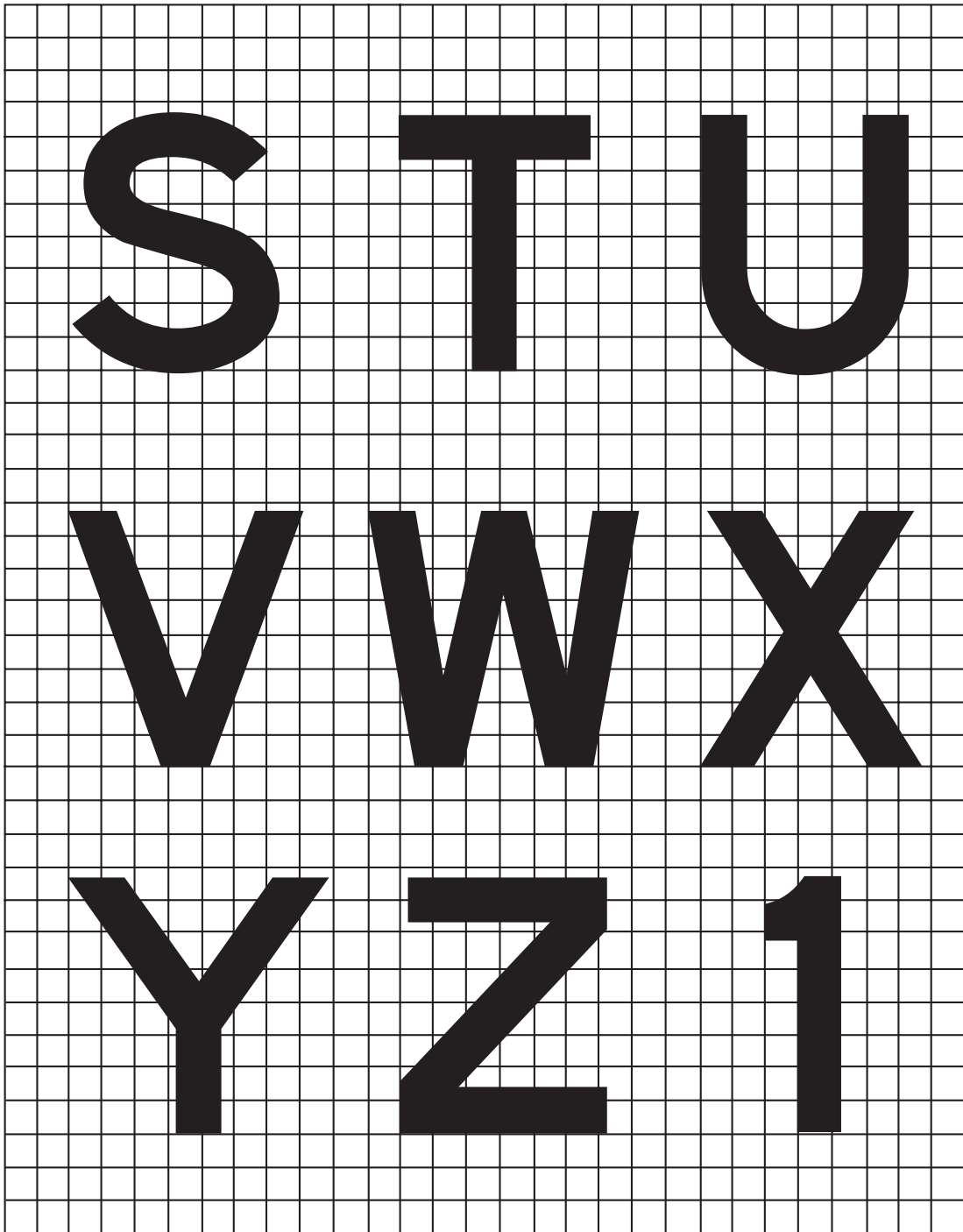
SERIE E A-I



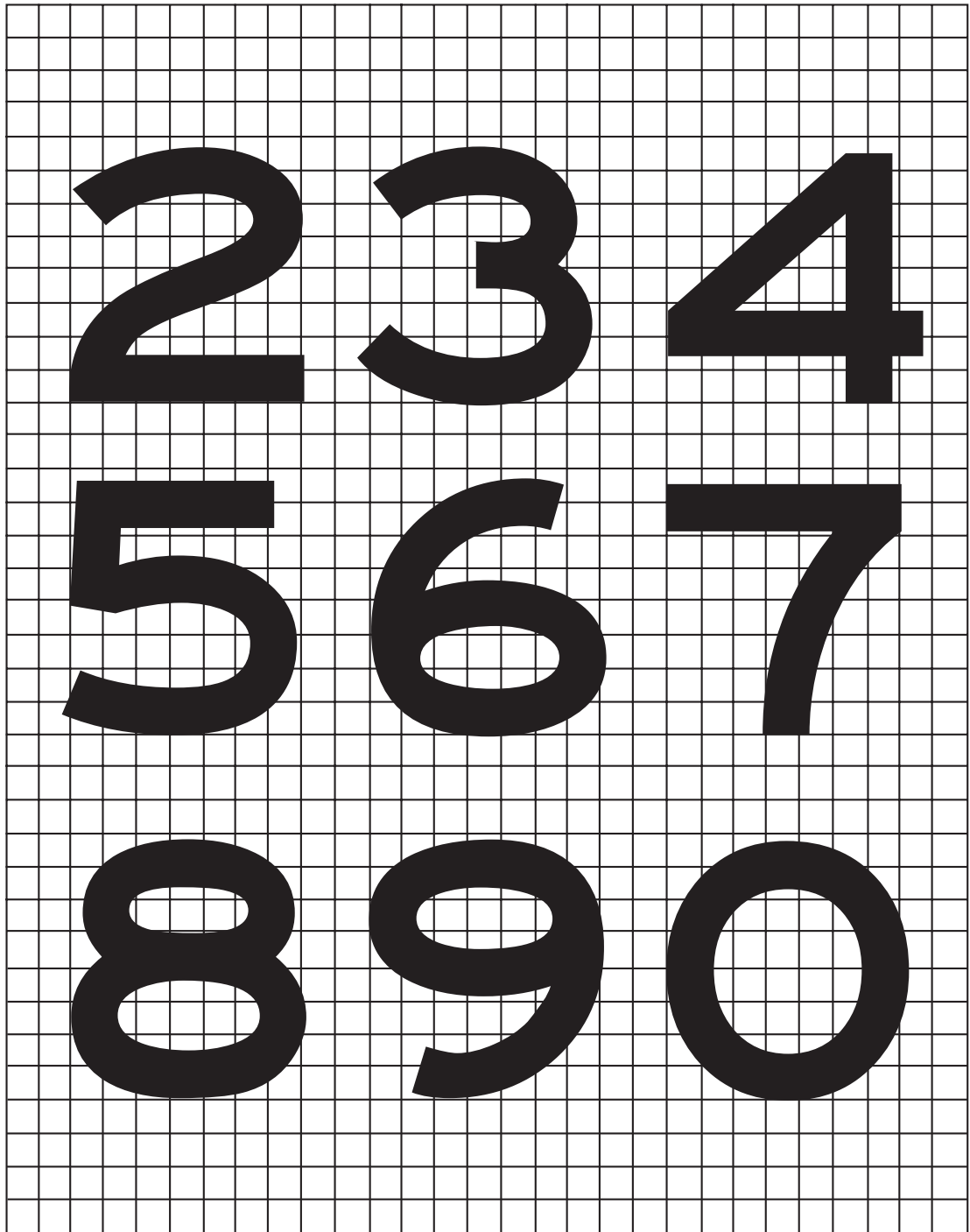
SERIE E J-R



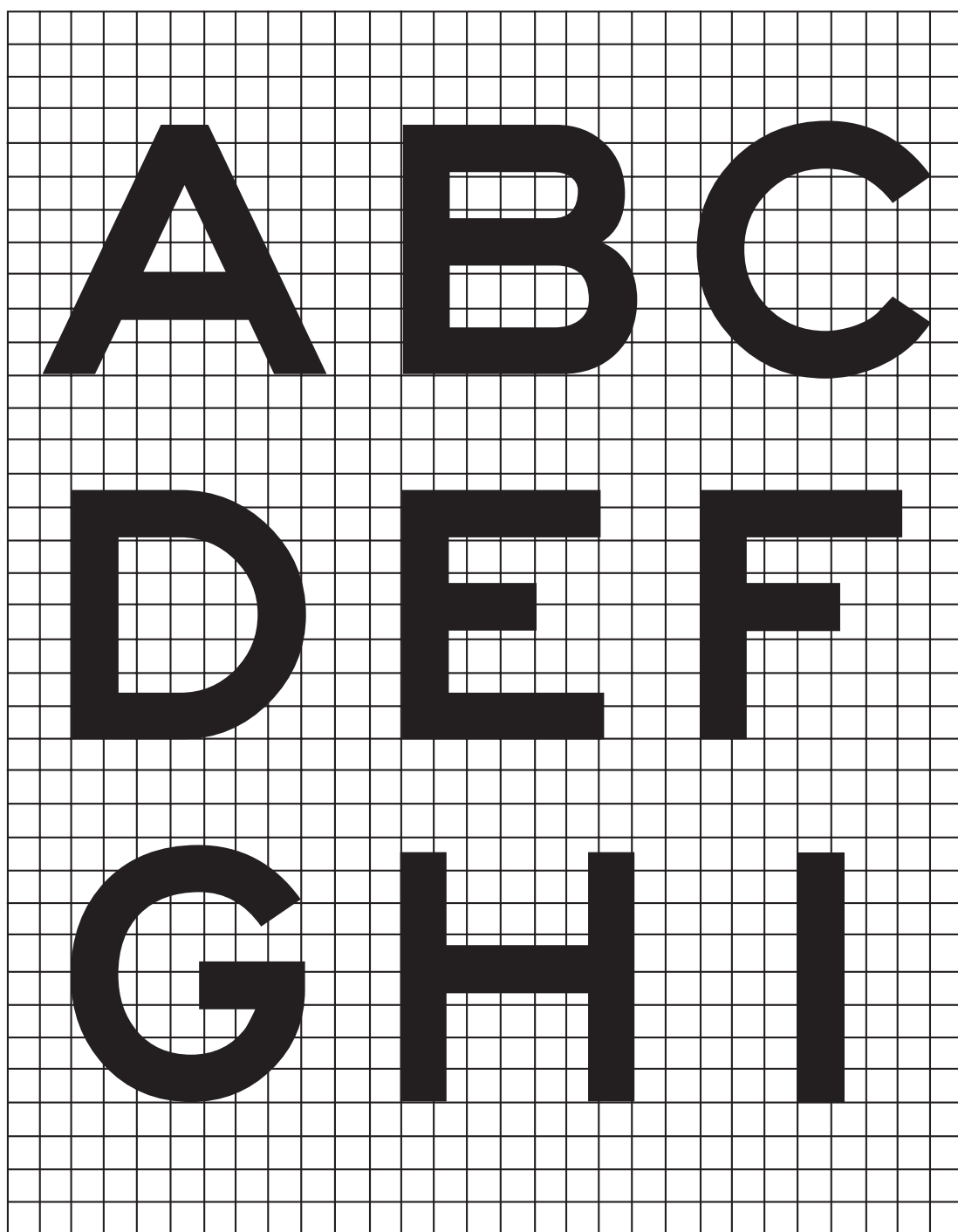
SERIE E S-Z-1



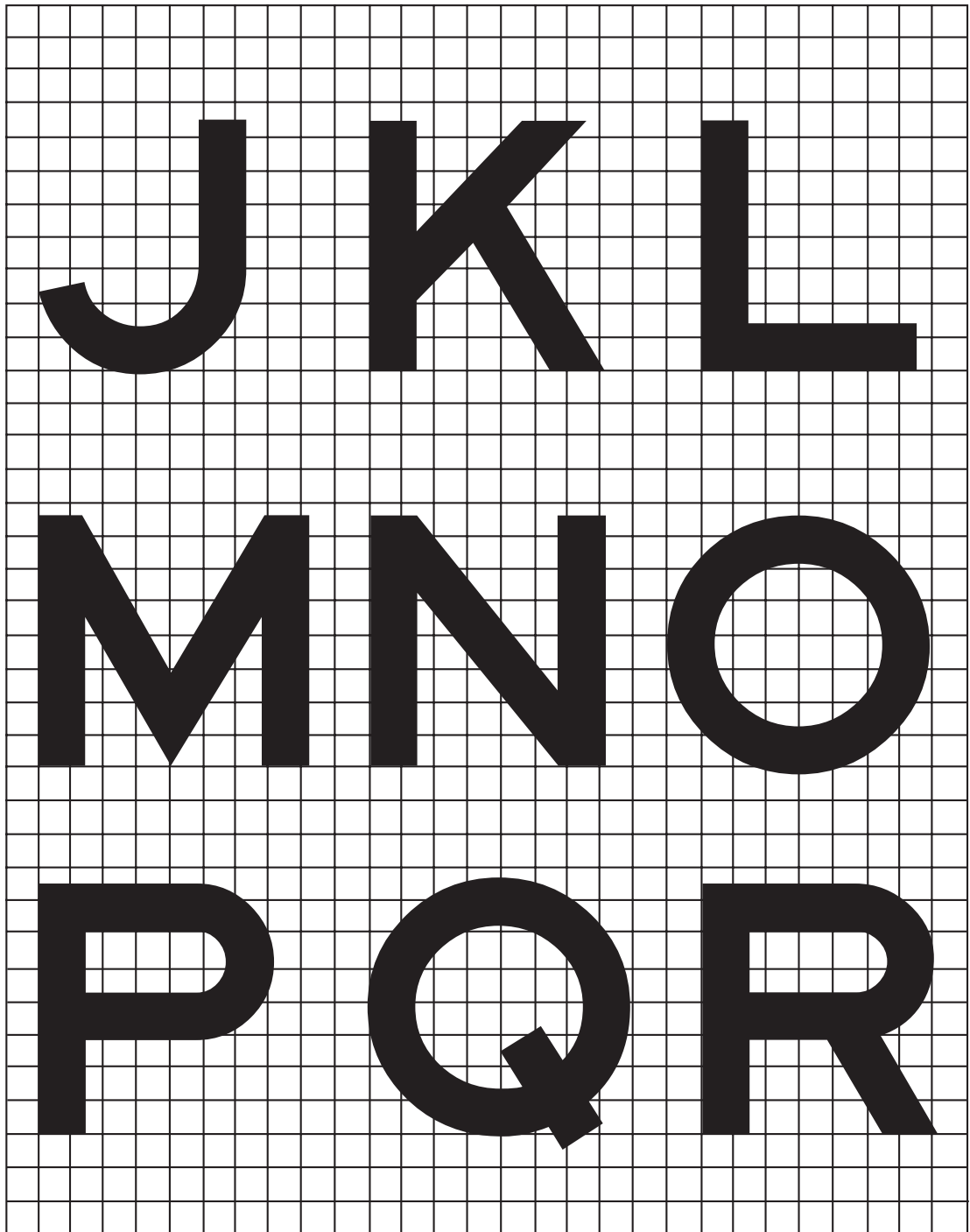
SERIE F 2-0



SERIE FA-I

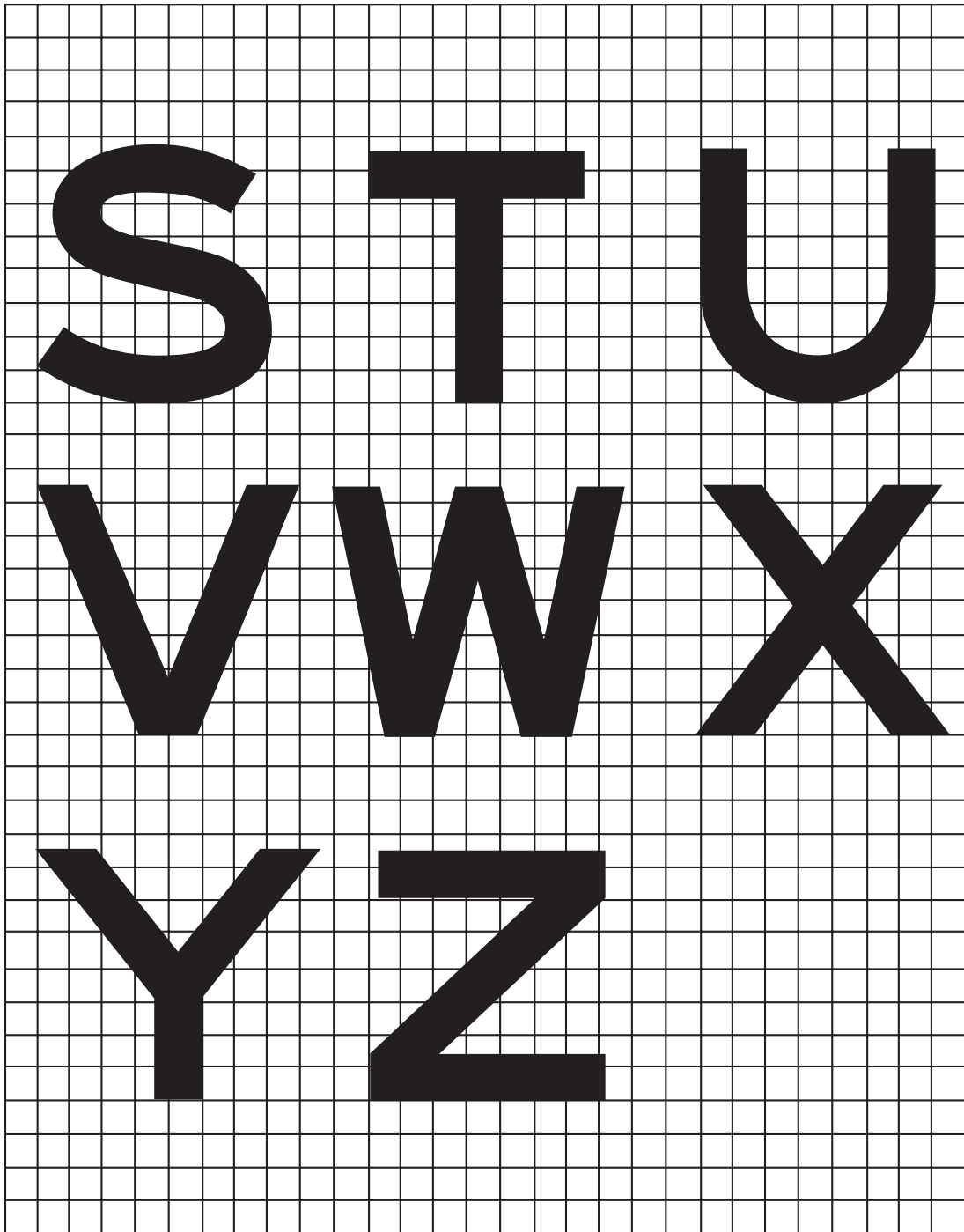


SERIE F J-R





SERIE F S-Z



## ANEXO B

### NORMAS TÉCNICAS COLOMBIANAS DE SEÑALIZACIÓN, NTCs

Título	Objeto	Número NTC
Accesibilidad de las personas al medio físico, cruces peatonales a nivel, señalización sonora para semáforos peatonales	Identifica símbolos y sus significados, que pueden ser usados para transmitir información esencial para el usuario y otros, para un uso seguro y efectivo de los dispositivos médicos	4902-2000
Accesibilidad de las personas al medio físico, señalización para el tránsito peatonal en el espacio público urbano	Establece los requisitos mínimos que deben tener las señales de tránsito peatonal horizontales y verticales localizadas en áreas de uso público. La norma busca organizar y orientar al usuario en su desplazamiento al lugar que requiera, procurando garantizarle una movilidad segura y eficiente	4695-1999
Accesibilidad al medio físico, símbolo gráfico, características generales	Establece la imagen que contiene el símbolo, usado para informar al público, que lo señalado es accesible y utilizable por todas las personas	4139-2012
Diseño y aplicación de materiales para la demarcación de pavimentos.  Parte 1: materiales de demarcación.	Establece los requisitos que deben cumplir los materiales para la demarcación horizontal de pavimentos y los criterios de selección.	4744-1 - 2011
Aplicación de materiales para la demarcación horizontal de pavimentos.  Parte 2: equipos	Define los requisitos mínimos que deben cumplir las máquinas demarcadoras que se emplean en la aplicación de materiales para demarcación horizontal de pavimentos en los trabajos de señalización.	4744-2- 2011
Aplicación de materiales para la demarcación de pavimentos.  Parte 3. Retroreflectividad en la demarcación horizontal en pavimentos	Establece los requisitos mínimos, métodos de medición, controles antes y después de la aplicación, para la retroreflectividad en seco de la demarcación horizontal de pavimentos.	4744-3-2011
Aplicación de materiales para la demarcación horizontal de pavimentos.  Parte 4: control de la aplicación	Establece los requisitos para la preparación de superficies, condiciones ambientales y de seguridad, dosificación, personal y el control antes, durante y después de la aplicación de materiales, para las demarcaciones horizontales de pavimentos.	4744-4-2011
Especificaciones técnicas para la señalización de vías férreas pasos a nivel.	Establece los requisitos mínimos de señalización que deben tener los pasos a nivel de ferrocarriles y está dirigida principalmente a conductores de automotores; determina los parámetros a utilizar en la señalización horizontal (marcas viales) y vertical para los pasos a nivel, en sus características físicas	4741-1999
Ingeniería civil y arquitectura, barreras de seguridad de concreto para vías	Contiene características de los materiales, requisitos de la barrera, requisitos del concreto y requisitos constructivos	4083

Pinturas para demarcación de pavimentos. Especificaciones	Establece los requisitos y los métodos de ensayo en laboratorio, que debe cumplir la pintura empleada para la demarcación de pavimentos.	1360-2011
Pinturas en frío para demarcación de pavimentos, Parte 1. Especificaciones	Establece los requisitos que debe cumplir la pintura, empleada para la demarcación sobre pavimentos	1360-1: 1999, (cuarta actualización)
Accesibilidad de las personas al medio físico, edificios, espacio urbanos, rurales, señalización	Especifica las características que deben tener las señales ubicadas en los edificios y en espacios urbanos y rurales, indican la condición de accesibilidad a personas	4144 Primera actualización
Pinturas. Pinturas para demarcación de pavimentos. Parte 2. Criterios de selección de una pintura para demarcación de pavimentos	Establece los criterios de selección de una pintura para la demarcación de pavimentos y sus correspondientes verificaciones.	1360-2:1994. (Tercera actualización)
Láminas retrorreflectivas para control de tránsito	Establece los requisitos para láminas flexibles, retrorreflectivas, microprismáticas, con microesferas de vidrio reflectoras, no expuestas, diseñadas para uso en señales de control de tráfico, delineadores, barricadas y otros dispositivos	4739-2011
Marcadores retrorreflectantes elevados para pavimento, no removibles de tipo duración extendida (tachas)	1.1 Cubre las tachas retrorreflectivas, fijas, pegadas sobre la superficie del pavimento para marcar y delinear carriles con el fin de facilitar la visibilidad nocturna. 1.2 Los valores especificados en unidades del sistema internacional deben considerarse como normativos. los valores dados entre paréntesis tienen únicamente carácter informativo. 1.3 La siguiente advertencia sobre seguridad hace referencia únicamente a la sección de métodos de ensayo, numeral 9, La presente norma no pretende considerar todos los problemas de seguridad, si los hay, asociados con su uso. Es responsabilidad del usuario de esta norma establecer las prácticas adecuadas de salud y seguridad y determinar la aplicación de las limitaciones regulatorias antes de su uso.	4745 (Segunda actualización) -2011
Accesibilidad de las personas al medio físico, edificios, espacios Urbanos, rurales, señalización	Especifica las características que deben tener las señales ubicadas en los edificios y en espacios urbanos y rurales, indican la condición de accesibilidad a personas.	4144-2005 Primera actualización.
Accesibilidad de las personas al medio físico, edificios, espacios Urbanos, vías de circulación peatonales horizontales.	Establecen las dimensiones mínimas y las características funcionales y constructivas.	4279-2005 Segunda actualización.
Accesibilidad de las personas al medio físico, espacios urbanos y rurales, cruces peatonales a nivel, elevados o puentes peatonales y pasos subterráneos.	Establecen dimensiones mínimas y características funcionales y de construcción.	4774-2006 Segunda actualización.

Accesibilidad de las personas al medio físico, estacionamientos accesibles.	Establecen dimensiones mínimas y características generales que deben cumplir los estacionamientos accesibles.	4904-2000
Accesibilidad de las personas al medio físico, paraderos accesibles para transporte público colectivo y masivo de pasajeros.	Establecen requisitos generales de accesibilidad que deben cumplir los tipos de paraderos.	5351-2005
Material retrorreflectivo para la demarcación de vehículos de carga	Define requisitos mínimos para el material retrorreflectivo para la demarcación de vehículos de carga.	5807-2011
Materiales para demarcación de pavimentos. Termoplástico retrorreflectivo blanco y amarillo (forma sólida)	Establece los requisitos mínimos para el termoplástico con material retrorreflectivo que se aplica sobre la superficie de la vía en estado fundido por medios mecánicos y con aplicación superficial de microesferas de vidrio, el cual después del enfriamiento a la temperatura normal del pavimento produce una película adherente retrorreflectiva con espesor y ancho específicos, capaz de resistir la deformación debida al tráfico.	5867-2011
Materiales para demarcación de pavimentos. Laminado elastoplástico (cintas preformadas) para señalización. Requisitos y métodos de ensayo	Define los requisitos mínimos para suministro y aplicación de laminado elastoplástico (cintas preformadas) para señalización vial horizontal longitudinal y transversal, incluyendo demarcaciones de palabras, símbolos, flechas, números y pictogramas	5868-2011
Señalización para evacuación por tsunami	establece requisitos mínimos de las señales para evacuación por tsunami, el cual permite a la población identificar las zonas de riesgo, las rutas de evacuación y las zonas de encuentro para que actúe de manera correcta en caso de evacuación.	5946 (Primera actualización) -2014
Materiales para demarcación de pavimentos. Microesferas de vidrio, granulados antideslizantes y mezclas de ambos	establece los requisitos que deben cumplir y los ensayos a los cuales deben someterse las microesferas de vidrio, los granulados antideslizantes, y las mezclas de ambos, para incorporar en materiales de demarcación en premezclado o en postmezclado, en la señalización vial horizontal.	NTC 2072 (Primera actualización) -2011
Señalización vertical de calles y carreteras. Dispositivos portátiles y fijos deformables para señalización vial. Parte 1. Requisitos generales	Establece los requisitos técnicos mínimos del material, propiedades físicas, marcado y métodos de ensayo de los dispositivos portátiles y fijos deformables para señalización vial.	GTC 208

# GLOSARIO

BA



MINTRANSPORTE



# GLOSARIO

**ACCESIBILIDAD:** característica que permite en cualquier espacio o ambiente exterior o interior, el fácil desplazamiento de la población en general y el uso en forma confiable y segura de los servicios instalados en dichos ambientes; incluye la eliminación de barreras físicas, actitudinales y de comunicación.

**ACERA O ANDÉN:** parte de la vía dedicada al tránsito de peatones.

**ACCESO CONTROLADO:** características de ciertas autopistas o caminos de tipo especial, que permiten la salida o el acceso a la misma solo en puntos específicos. Por lo general, las propiedades colindantes a lo largo del derecho de vía no tienen acceso directo a la arteria principal.

**ADELANTAMIENTO:** maniobra mediante la cual un vehículo se pone delante de otro vehículo que lo antecede en el mismo carril de una calzada.

**AGENTE DE TRÁNSITO:** todo funcionario o persona civil identificada que está investida de autoridad para regular la circulación vehicular y peatonal y vigilar, controlar e intervenir en el cumplimiento de las normas de tránsito y transporte en cada uno de los entes territoriales.

**ALTURA LIBRE:** distancia vertical entre la calzada y un obstáculo superior.

**ÁREA NEUTRAL:** área de la calzada donde se restringe la circulación con el objeto de segregar el tráfico y/o conducirlo con seguridad.

**AUTOPISTA:** vía especialmente diseñada para velocidades mayores o iguales a 80 km/h para altas velocidades de operación con los sentidos de flujos aislados por medio de separadores físicos, sin intersecciones a nivel y con control total de accesos y salidas.

**AUXILIAR DE TRÁNSITO O BANDERERO:** son trabajadores que otorgan el derecho de paso alternado, utilizando la Paleta portátil PARE / SIGA.

**BAHÍA:** ensanche de calzada en un tramo de vía, de un ancho tal que permite el estacionamiento o la detención de vehículo sin que interfieran con el tránsito vehicular.

**BANDA ALERTADORA TRANSVERSAL:** secuencia de bandas resaltadas o de bajo relieve instalados transversal a la vía para alertar a los conductores de los vehículos cuando se acercan a cambios en las condiciones de la vía o de su entorno.

**BANDA ALERTADORA LONGITUDINAL:** secuencia de bandas resaltadas o de bajo relieve instalados paralelos a la vía en el borde exterior o en el eje central para alertar a los conductores de los vehículos que su vehículo está traspasando estas líneas.

**BERMA:** parte del camino contigua a las superficies de rodadura que sirve de protección a los efectos de la erosión y destinada eventualmente a maniobras de emergencia y la detención de vehículos con averías.

**BICICLETA:** vehículo no motorizado de dos (2) o más ruedas en línea, el cual se desplaza por el esfuerzo de su conductor y/o pasajeros.

**BIFURCACIÓN:** división de una vía en ramales, uno de los cuales, cuando menos, se aparta de la dirección original.

**BOCACALLE:** embocadura de una calle en una intersección.

**BORDILLO O SARDINEL:** elemento de concreto, asfalto u otros materiales ubicado a nivel superior de la calzada y que sirve para delimitarla.

**BRECHA:** tiempo que transcurre entre el paso, por un punto fijo de una vía, del extremo posterior de un vehículo y el delantero del vehículo que lo precede en la vía. Se asigna al vehículo de atrás si este sigue al de adelante.

**BUS:** vehículo automotor destinado al transporte colectivo de personas y sus equipajes, debidamente registrado conforme a las normas y características especiales vigentes.

**BUSETA:** vehículo destinado al transporte de personas con capacidad de 20 a 30 pasajeros y distancia entre ejes inferiores a 4 metros.

**CALLE O CARRERA:** vía urbana de tránsito público, que incluye toda la zona comprendida entre los linderos frontales de las propiedades.

**CALLE PRINCIPAL:** es el acceso o accesos de una calzada en una intersección que normalmente tiene el volumen mayor de tránsito.

**CALLE SECUNDARIA:** es el acceso o accesos de una calzada en una intersección que normalmente tiene volumen menor de tránsito.

**CALZADA:** zona de la vía destinada a la circulación de los vehículos.

**CANALIZACIÓN:** delineación horizontal y vertical del trazado de un desvío, la cual se materializa con señalización y dispositivos como conos o cilindros de tránsito, entre otros elementos.

**CAMIÓN:** vehículo automotor que por su tamaño y destinación se usa para transportar carga.

**CARRETEABLE:** vía sin pavimentar destinada a la circulación de vehículos.

**CARRETERA:** vía en zonas no urbanas diseñada para el tránsito de vehículos terrestres automotores.

**CARRIL:** parte de la calzada que puede acomodar una sola fila de vehículos de cuatro o más ruedas.

**CAMINO:** vía de tránsito público en zonas no urbanas.

**CEBRA:** demarcación de franja peatonal en forma de una sucesión de líneas sobre la calzada paralelas a los carriles de tránsito vehicular; sirve para indicar la trayectoria que debe seguir el peatón al atravesar la vía e indicar a los condutores el lugar donde puede haber peatones.

**CHOQUE:** impacto de un vehículo en movimiento con otro detenido o con un objeto



**CICLO DE SEMAFORO:** tiempo total que requiere una sucesión completa de los intervalos de un semáforo.

**CICLISTA:** conductor de bicicleta o triciclo.

**CICLOPARQUEADERO:** parqueadero exclusivo para bicicletas.

**CICLOVÍA:** vía destinada al uso exclusivo de bicicletas que se encuentra segregada físicamente del tránsito de vehículos motorizados.

**CICLOBANDA:** carril o sector de la calzada o acera segregada del tránsito vehicular o peatonal por demarcación u otros dispositivos de señalización.

**CICLOCALLE:** calle que integra parte de una ciclorruta donde circulan las bicicletas junto a otros vehículos motorizados y/o peatones

**CICLORRUTA:** red de vías para la circulación de bicicletas compuesta por Ciclovías, Ciclobandas y Ciclocalles.

**COLISIÓN:** impacto de dos vehículos en movimiento.

**CONDUCTOR:** es la persona habilitada y capacitada técnica y teóricamente para operar un vehículo.

**CONO DE VISIÓN:** es el área que una persona puede ver sin mover los ojos. Normalmente abarca un ángulo de 10° con respecto al eje visual.

**COORDINACIÓN DE SEMÁFOROS:** programa de funcionamiento de varios semáforos mediante el cual se proporciona un movimiento de tránsito que sea continuo, o casi continuo, a una velocidad definida a lo largo de una determinada ruta.

**CORONA:** parte de un corredor vial conformado por los carriles de circulación, separadores, bermas y cunetas.

**CRUCE O INTERSECCIÓN DE VÍAS:** área formada por la intersección de dos (2) o más vías.

**CURVA HORIZONTAL:** alineación de proyección curva sobre el plano horizontal.

**CURVA VERTICAL:** alineación de la rasante que tiene proyección curvilínea sobre un plano vertical.

**DELINEADORES:** dispositivos utilizados para entregar a los conductores información adicional sobre el alineamiento de la vía, especialmente en zona de curvas y en vías de alta velocidad.

**DEMARCACIÓN:** líneas, flechas, símbolos y letras que se aplican o adhieren sobre el pavimento, bordillos o sardineles y estructuras de las vías de circulación o adyacentes a ellas, con el fin de regular, advertir e informar a los usuarios y canalizar el tránsito.

**DEMARCACIÓN DE PASO PEATONAL A NIVEL:** señalización aplicada a la calzada para indicar la trayectoria que deben seguir los peatones al atravesar la misma (incluye la cebra) y para indicar a los conductores el lugar donde puede haber peatones.



**DERECHO DE VÍA:** faja de terreno que es necesaria para la construcción, conservación, reconstrucción, ampliación, protección y en general, para el uso adecuado de una vía, cuyo ancho es determinado por la autoridad competente.

**DESVÍO:** vía provisional que se aparta del trazado normal o permanente, que generalmente retorna a este último por un recorrido más largo.

**DETENERSE:** interrupción momentánea de la marcha de un vehículo con el motor andando y el conductor en su sitio.

**DETECTOR:** dispositivo que se coloca en una vía para registrar automáticamente el paso, presencia, velocidad, peso y/o tipo de vehículos.

**DISCAPACITADO:** persona que tiene disminuida alguna de sus capacidades físicas o mentales.

**DISPOSITIVO PARA LA REGULACIÓN DE TRÁNSITO:** es cualquier señal, demarcación, semáforo o cualquier otro dispositivo usado para regular, advertir, o guiar el tránsito, colocados en, encima o adyacente a una calle, carretera o autopista o vía peatonal, público o privado con autorización de la entidad a cargo de la vía.

**DISTANCIA DE LEGIBILIDAD MÍNIMA:** mínima distancia entre una señal y un conductor que se aproxima a ella a la velocidad máxima permitida y que le otorga el tiempo suficiente para leerla, entenderla y reaccionar apropiadamente.

**DISTANCIA DE VISIBILIDAD MÍNIMA:** mínima distancia entre una señal y un conductor promedio que se aproxima a ella a la velocidad máxima permitida y que le otorga el tiempo suficiente para distinguirla, leerla, entenderla y reaccionar apropiadamente.

**EJE DE CALZADA:** línea longitudinal a la calzada, demarcada o imaginaria, que determina las áreas con sentido de tránsito opuesto de la misma.

**EMPALME:** conexión de una vía con otras, acondicionada para el tránsito vehicular.

**ENLACE:** conexión vial que permite el intercambio de vehículos entre dos o más vías que se cruzan a distinto nivel o que no se cruzan.

**ESCUELA:** institución pública o privada reconocida por la autoridad con niveles de enseñanza primaria y/o secundaria.

**ZONA ESCOLAR:** zona de la vía situada frente al un establecimiento de enseñanza y que se extiende cincuenta metros al frente y a los lados de los lugares de acceso al establecimiento.

**ESPACIAMIENTO:** distancia entre dos (2) vehículos consecutivos que se mide del extremo trasero de un vehículo al delantero del otro.

**ESTACIONAMIENTO:** sitio de parqueo autorizado por la autoridad de tránsito.

**ESTACIONARSE:** acto mediante el cual un conductor deja su vehículo parado en cierto lugar y se aleja de él.

**ESTACIONAMIENTO DE UN VEHÍCULO:** parada de un vehículo en la parte lateral de la vía o de un sitio destinado para tal fin, que implique apagar el motor.

**ESTOPEROL:** dispositivo con forma de botón que se ubica sobre el pavimento para encauzar el tránsito, como banda sonora o como un elemento de un reductor de velocidad.

**FACTOR DE LUMINANCIA:** es la relación entre la luminancia de un cuerpo y la de un difusor reflectante o transmisor perfecto, iluminado de la misma manera. Su símbolo es  $\beta$ .

**FASE DE SEMÁFORO:** es la parte de un ciclo de un semáforo durante la cual uno o más movimientos reciben el derecho de paso.

**FASE DE DESPEJE:** tiempo asignado a fin de que los vehículos puedan despejar la intersección una vez transcurrido el intervalo verde. Se usa la luz amarilla a continuación de la verde para este propósito.

**FASE, Secuencia de:** orden predeterminado en el que ocurre las fases de un ciclo.

**GÁLIBO:** altura libre que permite un puente, la parte superior de un túnel, o una estructura cualquiera que cruza encima de la plataforma vial, para el paso del tránsito.

**GLORIETA:** intersección donde no hay cruces directos sino maniobras de entrecruzamientos y movimientos alrededor de una isleta o plazoleta central

**HITOS:** dispositivos utilizados para advertir a los usuarios sobre puntos de riesgo presentes en la vía o en sus costados.

**INTERSECCIÓN:** área general donde dos o más vías se unen o cruce, ya sea a nivel o desnivel lo que comprende toda la superficie necesaria para facilitar todos los movimientos de los vehículos que se cruzan por ellos.

**INTERVALO:** cualquiera de las distintas divisiones de un ciclo durante el cual las indicaciones de semáforo no cambian.

**ISLA (isleta de tránsito):** área restringida, ubicada entre carriles de tránsito, destinada a encauzar el movimiento de vehículos o también como refugio de peatones.

**ISLA PEATONAL:** diseño geométrico sobre la calzada que permite otorgar a los peatones una zona protegida.

**LED:** por sus siglas en inglés (light emitting diode) utilizados como fuente de luz en los semáforos modernos.

**LEYENDA:** texto contenido en una señal, vertical o horizontal de tránsito.

**LENTE:** aquella parte de la unidad óptica que dirige la luz de la lámpara y su reflector hacia el área deseada.

**LINEA DE BORDE:** demarcación sobre la calzada que indica el borde exterior del pavimento y la separación entre la superficie de rodado y la berma.



**LÍNEA DE PARE** (línea de detención): marca de tránsito sobre la calzada ante la cual deben detenerse los vehículos.

**LLEGADA**: todos los carriles cuyo tráfico se acerca a una intersección o un cruce a mitad de cuadra en una misma dirección incluyendo los carriles de estacionamiento.

**LUMINANCIA**: cociente entre la intensidad luminosa emitida por un elemento de superficie, en una dirección dada, y el área "dA" de la proyección ortogonal de este elemento de superficie sobre un plano perpendicular a la dirección (área proyectada o aparente) considerada. Su símbolo es L y se mide en candelas/m<sup>2</sup>.

**MARCAS VIALES**: elemento señalizador colocado o pintado sobre el pavimento o en elementos adyacentes al mismo, consistentes en líneas, dibujos, colores, palabras o símbolos para indicar, advertir o guiar el tránsito.

**MICROBÚS**: vehículo destinado al transporte de personas con capacidad de 10 a 19 pasajeros.

**MONITOR DE CONFLICTOS**: un dispositivo usado para detectar y responder a indicaciones en incorrectos o en conflicto en los semáforos de una intersección.

**MOTOCICLETA**: vehículo automotor de dos ruedas en línea, con capacidad para el conductor y un acompañante.

**MOTOTRICICLO**: vehículo automotor de tres ruedas con estabilidad propia y capacidad para el conductor y un acompañante del tipo SideCar y recreativo.

**PASO A NIVEL**: intersección a un mismo nivel de una vía con una vía férrea.

**PASO PEATONAL A NIVEL**: zona de la calzada delimitada por dispositivos y áreas especiales con destino al cruce de peatones.

**PASO PEATONAL O DESNIVEL**: puente o túnel diseñado especialmente para que los peatones atraviesen una vía.

**PARADA MOMENTANEA**: detención de un vehículo, sin apagar el motor, para recoger o dejar personas o cosas, sin interrumpir el normal funcionamiento del tránsito.

**PARQUEADERO**: lugar público o privado destinado al estacionamiento de vehículos.

**PEATÓN**: persona que transita a pie por una vía.

**PATRÓN DE LÍNEA SEGMENTADA**: longitud básica o modelo, para cuya reiteración se construye una línea segmentada. Está constituida por un segmento demarcado seguido de otro sin demarcar o brecha.

**PEDESTAL**: un zócalo, una base que soporta un poste.

**PENÍNSULA**: ensanche corto de la acera que prolonga ésta sobre la calzada en a lo menos 2 metros.

**PICTOGRAMA**: escritura ideográfica en la que se dibujan en forma simple los objetos.

**PLACA EDUCATIVA:** tiene la función de expresar en palabras el significado de una señal nueva simbólica y se coloca inmediatamente bajo dicha señal.

**PLAN DE MANEJO DE TRÁNSITO:** es una herramienta técnica que plantea las estrategias, alternativas y actividades necesarias para minimizar o mitigar el impacto generado en las condiciones normales de movilización y desplazamientos de los usuarios de las vías (peatones, vehículos, ciclistas y comunidad en general) causados por la ejecución de una obra vial o aquellas que intervengan el espacio público, de manera que siempre se favorezca la seguridad de los usuarios de la vía, de los ciudadanos en general y de quienes participan en la construcción de la obra.

**POSTE:** soporte vertical que tiene como finalidad ubicar a una determinada altura y orientación el tablero de una señal de tránsito.

**PRELACIÓN:** prioridad o preferencia que tiene una vía o vehículo con relación a otras vías o vehículos.

**ORLA:** línea delgada que separa el borde del tablero con el fondo de la señal. Sirve para establecer un contraste que permite distinguir mejor la señal.

**REBASAMIENTO:** maniobra mediante la cual un vehículo sobrepasa a otro que lo antecedía en el mismo carril de una calzada.

**RADIO DE CURVATURA:** medida de la curvatura de una vía expresada en relación al eje de replanteo.

**RADIO DE GIRO:** radio del arco de la curva que describe la rueda delantera exterior de un vehículo en el transcurso de una maniobra de viraje.

**RAMPA:** ramal de intercambio con pendiente, destinado a empalmar una vía con otra a niveles diferentes.

**RASANTE:** línea longitudinal de una calzada que representa los niveles del centro de la superficie de rodadura a lo largo de la calzada.

**REFUGIO PEATONAL:** diseño geométrico sobre la calzada que permite otorgar en esta una zona protegida a los peatones que hacen uso de un Paso Cebra o de un Paso Peatonal Regulado por Semáforo.

**RETÉN:** puesto de control instalado técnicamente por una de las autoridades legítimamente constituidas de la nación.

**RETORREFLEXION:** propiedad física en la cual un componente importante de un rayo de luz que incide sobre una superficie retrorreflectiva es devuelto a su origen.

**RETORREFLECTIVIDAD.** propiedad que tiene una superficie de regresar una porción de luz en la misma dirección de donde proviene, se expresa en  $\text{mcd/m}^2/\text{lx}$ .

**SARDINEL:** ver BORDILLO

**SEMÁFORO:** dispositivo electromagnético o electrónico para regular el tránsito de vehículos, peatones mediante el uso de señales luminosas.



**SEMÁFORO ACTIVADO POR EL TRÁNSITO:** es un tipo de semáforo en el cual la duración de la luces roja y verde y el tiempo del ciclo varían en relación con las demandas del tránsito según lo registren los detectores de vehículos o peatones.

**SEMÁFORO PRE-SICRONIZADO:** es un tipo de semáforos que opera con programas pre-determinados de su ciclo.

**SEÑAL ELEVADA:** señal informativa ubicada sobre estructuras especiales que le permiten una visibilidad a mayores distancias, por contener mensajes de mayor tamaño y estar a una altura superior a las demás señales de tránsito.

**SEÑAL DE PREVENCIÓN:** señal usada para advertir sobre condiciones en una carretera o calle o adyacentes a ellas que sean potencialmente peligrosas a las operaciones del tránsito.

**SEÑAL DE INFORMACIÓN:** señal usada para indicar rutas, destinos, direcciones, distancias, servicios, puntos de interés u otra información geográfica o cultural.

**SEÑAL DE MENSAJE VARIABLE:** un dispositivo de control de tránsito cuyo mensaje puede ser cambiado manual, eléctrica, mecánica o electromecánicamente, con el fin de proporcionar a los conductores, en tiempo real, información pertinente a su viaje.

**SEÑAL DE REGLAMENTACIÓN:** señal usada para notificar sobre disposiciones de leyes o reglamentaciones de tránsito.

**SEÑAL DE TRÁNSITO:** dispositivo físico o marca vial que indica la forma correcta como deben transitar los usuarios de las vías; se instala a nivel de la vía para transmitir órdenes o instrucciones mediante palabras o símbolos.

**SEÑALIZACIÓN:** conjunto de señales destinado a regular el tránsito.

**SEÑAL SONORA:** aquella que está diseñada para ser percibida mediante el sentido del oído.

**SEÑAL VISUAL:** aquella que está diseñada para ser percibida mediante el sentido de la vista.

**SEÑAL TACTIL:** aquella que está diseñada para ser percibida por el tacto.

**SEPARADOR:** espacio o dispositivo estrecho y ligeramente saliente, distinto de una franja o línea pintada, situado longitudinalmente entre dos calzadas, para separar el tránsito de la misma o distinta dirección, dispuesto de tal forma que intimide o impida el paso de vehículos.

**SÍMBOLO:** representación pictorial de un mensaje para uso en señales verticales, demarcaciones, semáforos según diagramado en este manual

**TACHA DE DEMARCACIÓN (clavo, botón):** dispositivos pegados sobre el pavimento o marcadores que pueden ser usados como elementos de guía, como complemento a la demarcación y en algunos casos como sustitución, con el fin de mejorar las condiciones de visibilidad de la señalización horizontal.

**TACHÓN:** dispositivo que se coloca sobre el pavimento para encauzar el tránsito.

**TRÁFICO:** volumen de vehículos, peatones, o productos que pasan por un punto específico durante un periodo determinado.

**TRÁNSITO:** acción de desplazamiento de personas, vehículos y animales por las vías.

**TRANSPORTE:** es el acarreo de personas, animales o cosas de un punto a otro a través de un medio físico.

**TAXI:** vehículo automotor destinado al servicio público individual de pasajeros.

**UNIDAD ÓPTICA:** ensamblaje consistente de un lente, reflector, bombillo, portalámpara y otros componentes, en caso de ser requerida, con las partes necesarias a ser usadas para proveer una indicación de semáforo.

**VEHÍCULO:** artefacto montado sobre ruedas que sirve para transportar personas, animales o cosas.

**VEHÍCULO AGRÍCOLA:** vehículo automotor provisto de una configuración especial, destinado exclusivamente a labores agrícolas.

**VEHÍCULO DE EMERGENCIA:** vehículo automotor debidamente identificado e iluminado, autorizado para transitar a velocidades mayores que las reglamentadas con objeto de movilizar personas afectadas en salud, prevenir o atender desastres o calamidades, o actividades policiales, debidamente registrado como tal con las normas y características que exige la actividad para la cual se matricule.

**VEHÍCULOS DE SERVICIO PARTICULAR:** vehículo automotor destinado a satisfacer las necesidades privadas de movilización de personas, animales o cosas.

**VEHÍCULOS DE SERVICIO PÚBLICO:** vehículo automotor homologado, destinado al transporte de pasajeros, carga o ambos por las vías de uso público mediante el cobro de una tarifa, porte, flete o pasaje.

**VEHÍCULOS DE SERVICIO OFICIAL:** vehículo automotor destinado al servicio de entidades públicas.

**VEHÍCULOS DE SERVICIO DIPLOMÁTICO O CONSULAR:** Vehículo automotor destinado al servicio de funcionarios diplomáticos o consulares.

**VEHÍCULO DE TRACCIÓN ANIMAL:** vehículo no motorizado halado o movido por un animal.

**VEHÍCULOS DE TRANSPORTE MASIVO:** vehículo automotor para transporte público masivo de pasajeros, cuya circulación se hace por carriles exclusivos e infraestructura especial para acceso de pasajeros.

**VEHÍCULO ESCOLAR:** vehículo automotor destinado al transporte de estudiantes, debidamente registrado como tal y con las normas y características especiales que le exigen las normas de transporte público.

**VELOCIDAD 85% O VELOCIDAD DEL PERCENTIL 85%:** es la velocidad a la que transitan el 85% de los vehículos automotores en un tramo de vía.

**VELOCIDAD DE DISEÑO:** velocidad seleccionada para proyectar y relacionar entre sí las características físicas de una vía que influyen en la marcha de los vehículos.

**VELOCIDAD DE OPERACIÓN:** velocidad promedio que desarrollan el 85% de los usuarios en un tramo determinado de una vía.

**VELOCIDAD RECOMENDADA:** una velocidad recomendada para todos los vehículos transitando por el tramo y se basa en el diseño de la vía y las características y condiciones presentes.

**VÍA:** zona de uso público o privado abierta al público destinada al tránsito de público, personas y/o animales.

**VÍA ARTERIA:** vía de un sistema vial urbano con prelación de circulación de tránsito sobre las demás vías, con excepción de la vía férrea y la autopista.

**VÍA DE METRO O METROVÍAS:** es aquella de exclusiva destinación para las líneas de metro, independientemente de su configuración y que hacen parte integral de su infraestructura de operación.

**VÍA FÉRREA:** vía diseñada para el tránsito de vehículos sobre rieles, con prelación sobre todas las demás vías del sistema vial.

**VÍA PEATONAL:** zonas destinadas para el tránsito exclusivo de peatones.

**VIA PRINCIPAL:** vía de un sistema con prelación de tránsito sobre las vías ordinarias.

**VÍA ORDINARIA:** la que tiene tránsito subordinado a las vías principales.

**VIA TRONCAL:** vía de dos (2) calzadas con ocho o más carriles y con destinación exclusiva de las calzadas interiores para el tránsito de servicio público masivo.

**ZONA DE ESTACIONAMIENTO RESTRINGIDO:** parte de la vía delimitada por autoridad competente en zonas adyacentes a instalaciones militares o de policía, teatros, bancos, hospitales, entidades oficiales y de socorro, iglesias, establecimientos industriales y comerciales.